



**Tragbares DAB+/UKW-  
Radio-Gerät  
DAB 19**

**Bedienungsanleitung**

---

## Das Vorwort

Diese Bedienungsanleitung hilft Ihnen beim

- bestimmungsgemäßen und
- sicheren

Gebrauch Ihres Radios, im folgenden Anlage oder Gerät genannt.

## Die Zielgruppe dieser Bedienungsanleitung

Die Bedienungsanleitung richtet sich an jede Person, die das Gerät

- aufstellt,
- bedient,
- reinigt
- oder entsorgt.

## Die Gestaltungsmerkmale dieser Bedienungsanleitung

Verschiedene Elemente der Bedienungsanleitung sind mit festgelegten Gestaltungsmerkmalen versehen. So können sie leicht feststellen, ob es sich um

normalen Text,

- Aufzählungen oder
- ➔ Handlungsschritte

handelt.

---

# Inhaltsverzeichnis

<b>Sicherheit und Aufstellen des Geräts</b> .....	<b>4</b>
Sicherheit .....	4
Umgang mit Batterien .....	5
Aufstellen des Geräts .....	6
<b>Die Beschreibung des Geräts</b> .....	<b>8</b>
Der Lieferumfang .....	8
Die besonderen Eigenschaften des Geräts .....	8
Bedienelemente .....	9
<b>Wie Sie das Gerät zum Betrieb vorbereiten</b> .....	<b>11</b>
Wie Sie die Batterien einlegen .....	11
Wie Sie den Antennenempfang verbessern .....	11
Wie Sie das Netzkabel anschließen .....	12
Wie Sie einen Kopfhörer benutzen .....	12
<b>Wie Sie allgemeine Geräte-Funktionen bedienen</b> ....	<b>13</b>
Wie Sie das Gerät einschalten .....	13
Wie Sie die Lautstärke einstellen .....	13
Wie Sie das Gerät ausschalten .....	13
Wie Sie den Stromsparmmodus aktivieren .....	13
Wie Sie die Displayhelligkeit einstellen .....	14

<b>Wie Sie das Gerät bedienen</b> .....	<b>14</b>
Wie Sie den Radiobetrieb einschalten .....	14
Wie Sie Mono/Stereo einstellen .....	14
Was ist DAB .....	15
Wie Sie einen Suchlauf bei DAB durchführen .....	16
Wie Sie einen UKW/FM-Sender einstellen .....	16
Wie Sie Sender speichern .....	17
Wie Sie das Gerät auf Werkseinstellung zurücksetzen ..	18
<b>Wie Sie Uhrzeit und Weckzeit einstellen</b> .....	<b>19</b>
Wie Sie die Weckzeit einstellen .....	19
Wecker nach Alarm ausschalten .....	20
Wecker ausschalten .....	20
Wie Sie die SLEEP-Funktion benutzen .....	20
<b>Wie Sie das Gerät reinigen</b> .....	<b>21</b>
<b>Wie Sie die Displayanzeigen aufrufen</b> .....	<b>21</b>
<b>Wie Sie Fehler beseitigen</b> .....	<b>22</b>
<b>Technische Daten</b> .....	<b>23</b>
<b>Wie Sie den Hersteller erreichen</b> .....	<b>24</b>
<b>Entsorgungshinweise</b> .....	<b>24</b>

## Sicherheit und Aufstellen des Geräts

Lesen Sie bitte alle Sicherheitshinweise sorgfältig durch und bewahren Sie diese für spätere Fragen auf. Befolgen Sie immer alle Warnungen und Hinweise in dieser Bedienungsanleitung und auf der Rückseite des Geräts.

### Sicherheit

#### Vorsicht!

- Netzgerät bzw. Steckernetzteil:
- Das Gerät darf nur an eine Netzspannung von 230 V~, 50 Hz angeschlossen werden. Versuchen Sie niemals, das Gerät mit einer anderen Spannung zu betreiben.
- Der Netzstecker darf erst angeschlossen werden, nachdem die Installation vorschriftsmäßig beendet ist.
- Wenn der Netzstecker des Geräts defekt ist bzw. wenn das Gerät sonstige Schäden aufweist, darf es nicht in Betrieb genommen werden.
- Beim Abziehen des Netzkabels von der Steckdose am Netzstecker ziehen - nicht am Kabel.
- Vermeiden Sie den Kontakt des Gerätes mit Wasser oder Feuchtigkeit.
- Um Feuergefahr und die Gefahr eines elektrischen Schlages zu vermeiden, setzen Sie das Gerät weder Regen noch sonstiger Feuchtigkeit aus. Nehmen Sie das Gerät nicht in der Nähe von Badewannen, Swimmingpools oder spritzendem Wasser in Betrieb.
- Stellen Sie keine Behälter mit Flüssigkeit, z.B. Blumenvasen, auf das Gerät. Diese könnten umfallen, und die auslaufende Flüssigkeit kann zu erheblicher Beschädigung bzw. zum Risiko eines elektrischen Schlages führen.
- Sollten Fremdkörper oder Flüssigkeit in das Gerät gelangen, ziehen Sie sofort den Netzstecker aus der Steckdose. Lassen Sie das Gerät von qualifiziertem Fachpersonal überprüfen, bevor Sie es wieder in Betrieb nehmen. Andernfalls besteht die Gefahr eines elektrischen Schlags.
- Öffnen Sie nicht das Gehäuse. Andernfalls besteht die Gefahr eines elektrischen Schlags.
- Versuchen Sie niemals ein defektes Gerät selbst zu reparieren. Wenden Sie sich immer an eine unserer Kundendienststellen.
- Öffnen Sie das Gerät auf keinen Fall – dies darf nur der Fachmann.

- Fremdkörper, z.B. Nadeln, Münzen, etc., dürfen nicht in das Innere des Gerätes fallen.
- Die Anschlusskontakte auf der Geräterückseite nicht mit metallischen Gegenständen oder den Fingern berühren. Die Folge können Kurzschlüsse sein.
- Es dürfen keine offenen Brandquellen, wie z.B. brennende Kerzen auf das Gerät gestellt werden.
- Lassen Sie Kinder niemals unbeaufsichtigt dieses Gerät benutzen.
- Überlassen Sie Wartungsarbeiten stets qualifiziertem Fachpersonal. Andernfalls gefährden Sie sich und andere.
- Das Gerät bleibt auch in ausgeschaltetem Zustand Standby mit dem Stromnetz verbunden. Ziehen Sie den Netzstecker aus der Steckdose, falls Sie das Gerät über einen längeren Zeitraum nicht benutzen. Ziehen Sie nur am Netzstecker.
- Hören Sie Radio nicht mit großer Lautstärke. Dies kann zu bleibenden Gehörschäden führen.

## Umgang mit Batterien

- Achten Sie darauf, dass Batterien nicht in die Hände von Kindern gelangen. Kinder könnten Batterien in den Mund nehmen und verschlucken. Dies kann zu ernsthaften Gesundheitsschäden führen. In diesem Fall sofort einen Arzt aufsuchen!
- Normale Batterien dürfen nicht geladen, erhitzt oder ins offene Feuer geworfen werden (Explosionsgefahr!).
- Tauschen Sie schwächer werdende Batterien rechtzeitig aus.
- Tauschen Sie immer alle Batterien gleichzeitig aus und verwenden Sie Batterien des gleichen Typs.
- Auslaufende Batterien können Beschädigungen am Gerät verursachen. Wenn Sie das Gerät längere Zeit nicht benutzen, nehmen Sie die Batterien aus dem Batteriefach.
- Wiederaufladbare Batterien bzw. Akkus haben eine begrenzte Anzahl von Ladezyklen. Wenn Sie feststellen, dass die Spieldauer abnimmt, sollten Sie einen neuen Akkublock einlegen.

### Vorsicht!

- Ausgelaufene oder beschädigte Batterien können bei Berührung mit der Haut Verätzungen verursachen. Benutzen Sie in diesem Fall geeignete Schutzhandschuhe. Reinigen Sie das Batteriefach mit einem trockenen Tuch.
- Normale Batterien dürfen nicht geladen, erhitzt oder ins offene Feuer geworfen werden (**Explosionsgefahr!**).
- Batterieanschluss des Akkus nicht kurzschließen! Dies führt zur Zerstörung des Akkus.

### Wichtiger Hinweis zur Entsorgung:

Batterien können Giftstoffe enthalten, die die Gesundheit und die Umwelt schädigen.

- Entsorgen Sie die Batterien deshalb unbedingt entsprechend der geltenden gesetzlichen Bestimmungen. Werfen Sie die Batterien niemals in den normalen Hausmüll.
- Diese Zeichen finden Sie auf schadstoffhaltigen Batterien:



- Pb = Batterie enthält Blei
- Cd = Batterie enthält Cadmium
- Hg = Batterie enthält Quecksilber

### Aufstellen des Geräts

- Stellen Sie das Gerät auf einen festen, sicheren und horizontalen Untergrund. Sorgen Sie für gute Belüftung.
- Stellen Sie das Gerät nicht auf weiche Oberflächen wie Teppiche, Decken oder in der Nähe von Gardinen und Wandbehängen auf. Die Lüftungsöffnungen könnten verdeckt werden. Die notwendige Luftzirkulation kann dadurch unterbrochen werden. Dies könnte möglicherweise zu einem Gerätebrand führen.
- Das Gerät darf nicht durch Gardinen, Decken oder Zeitungen verdeckt werden
- Stellen Sie das Gerät nicht in der Nähe von Wärmequellen wie Heizkörpern auf. Vermeiden Sie direkte Sonneneinstrahlungen und Orte mit außergewöhnlich viel Staub.

- Der Standort darf nicht in Räumen mit hoher Luftfeuchtigkeit, z.B. Küche oder Sauna, gewählt werden, da Niederschläge von Kondenswasser zur Beschädigung des Gerätes führen können. Das Gerät ist für die Verwendung in trockener Umgebung und in gemäßigttem Klima vorgesehen und darf nicht Tropf- oder Spritzwasser ausgesetzt werden.
- Sie dürfen das Gerät nur in waagerechter Position betreiben.
- Stellen Sie keine schweren Gegenstände auf das Gerät.
- Wenn Sie das Gerät von einer kalten in eine warme Umgebung bringen, kann sich im Inneren des Geräts Feuchtigkeit niederschlagen. Warten Sie in diesem Fall etwa eine Stunde, bevor Sie ihn es Betrieb nehmen.
- Verlegen Sie das Netzkabel so, dass niemand darüber stolpern kann.
- Das Gerät nur an einer geerdeten Netzsteckdose anschließen! Die Steckdose sollte möglichst nah am Gerät sein.
- Zur Netzverbindung Netzstecker vollständig in die Steckdose stecken.
- Verwenden Sie einen geeigneten, leicht zugänglichen Netzanschluss und vermeiden Sie die Verwendung von Mehrfachsteckdosen!
- Netzstecker nicht mit nassen Händen anfassen, Gefahr eines elektrischen Schlags!
- Bei Störungen oder Rauch- und Geruchsbildung aus dem Gehäuse sofort Netzstecker aus der Steckdose ziehen!
- Ziehen Sie vor Ausbruch eines Gewitters den Netzstecker.
- Wenn das Gerät längere Zeit nicht benutzt wird, z.B. vor Antritt einer längeren Reise, ziehen Sie den Netzstecker.
- Zu hohe Lautstärke, besonders bei Kopfhörern, kann zu Gehörschäden führen.
- Das Gerät nicht in der Nähe von Geräten aufstellen, die starke Magnetfelder erzeugen (z.B. Motoren, Lautsprecher, Transformatoren).
- Das Gerät nicht in einem geschlossenen und in der prallen Sonne geparkten Wagen liegen lassen, da sich sonst das Gehäuse verformen kann.

## Die Beschreibung des Geräts

### Der Lieferumfang

Bitte stellen Sie sicher, dass alle nachfolgend aufgeführten Zubehörteile vorhanden sind:

- DAB-Radio-Gerät mit Teleskop-Antenne,
- Netzkabel,
- diese Bedienungsanleitung.

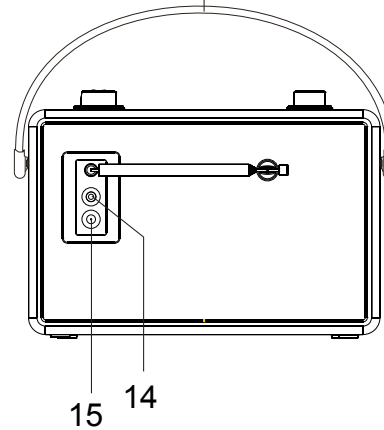
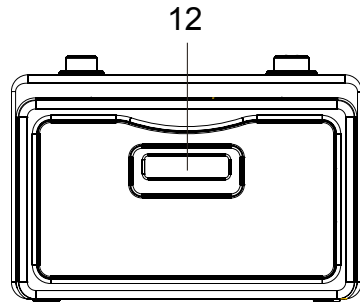
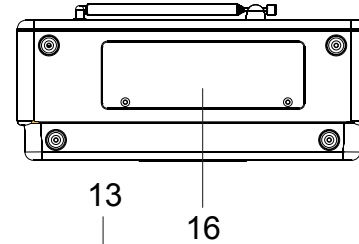
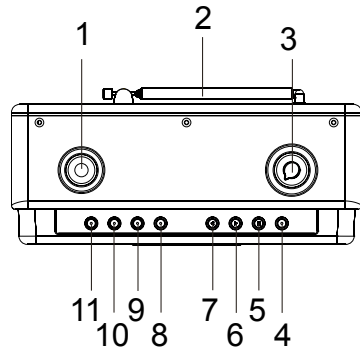
### Die besonderen Eigenschaften des Geräts

- Mit dem digitalen DAB-Radio steht ein neues digitales Format zur Verfügung, durch welches man kristallklaren Sound in CD-Qualität hören kann.

- Das Radio empfängt auf den Frequenzen UKW 87,5–108 MHz (analog) und DAB 174–240 MHz (digital).
- Sie können im UKW-Bereich zwischen FM (UKW) Auto (Stereowiedergabe bei genügend starkem Signal) und Mono wählen.
- Das verfügt über 20 Senderspeicherplätze.
- Wenn ein DAB-Sender gefunden bzw. eingestellt ist, wird die Uhrzeit automatisch über das DAB-Signal eingestellt.
- Das Gerät verfügt über eine Weckfunktion.
- Das kann netzunabhängig betrieben werden.



## Bedienelemente



## Die Beschreibung des Geräts

---

1	SCROLL/PRESET	<p><b>DAB:</b> Taste drehen: Menüoptionen wählen Taste drücken: Menüoptionen aktivieren</p> <p><b>UKW:</b> Taste lang drücken: Sendersuche, kurz drücken: mono, stereo Taste drehen: Manuelle Sendersuchen</p> <p><b>Timer:</b> Taste drehen: Zeit einstellen Taste drücken: bestätigen</p>	11	STANDBY ON	Einschalten, Ausschalten des Geräts Energiesparmodus
2		DAB/UKW-Teleskopantenne	12	Display	LCD-Display
3	VOLUME	VOLUME: Lautstärkeregler im Uhrzeigersinn: lauter, gegen den Uhrzeigersinn: leiser	13		Tragegriff
4	ALARM/SNOOZE	Timer Weckfunktion, SNOOZE	14	PHONES	Kopfhöreranschluss 3,5 mm Klinkestecker
5	SLEEP	Einstellen SLEEP-Funktion	15	AC~	Netzanschluss
6	BACKLIGHT	Hintergrundbeleuchtung	16		Batteriefach
7	INFO	Informationen einblenden			
8	MENU	Menü öffnen, Optionen einstellen			
9	PRESET	Programmierte Sender, PRESETs aufrufen bzw. speichern			
10	DAB / FM	Wahlschalter Digitalradio DAB, Analogradio FM			

## Wie Sie das Gerät zum Betrieb vorbereiten

### Wie Sie die Batterien einlegen

- Drehen Sie das Gerät so, dass Sie das Batteriefach 16 an der Unterseite öffnen können.
- Zum netzunabhängigen Betrieb benötigen Sie 6 alkalische Batterien, Typ Mignon, 1,5 V, AA (nicht im Lieferumfang enthalten). Achten Sie beim Einlegen auf die richtige Polung. Siehe Grafik am Batteriefach.
- Schließen Sie den Batteriefachdeckel wieder sorgfältig, so dass die Haltetaschen des Deckels im Gehäuse einrasten.

#### Hinweis:

Es sollte darauf geachtet werden, nur Batterien gleichen Typs zu verwenden. Verwenden Sie niemals gleichzeitig alte und neue Batterien.

- Verwenden Sie auslaufgeschützte Batterien!

Das Gerät funktioniert nur eingeschränkt mit 1,2 V Akkus.

#### Hinweis:

Im Batteriebetrieb funktioniert die Weck- und Sleepfunktion **nicht!**

## Wichtiger Hinweis zur Entsorgung

Batterien können Giftstoffe enthalten, die die Umwelt schädigen.

- Entsorgen Sie die Batterien deshalb unbedingt entsprechend den für Sie geltenden gesetzlichen Bestimmungen. Werfen Sie die Batterien niemals in den normalen Hausmüll.

## Wie Sie den Antennenempfang verbessern

Die Anzahl und Qualität der zu empfangenden Sender hängt von den Empfangsverhältnissen am Aufstellort ab. Mit der DAB-/UKW-Teleskopantenne 2 kann ein ausgezeichneter Empfang erzielt werden. Diese Antenne muss in voller Länge auf den günstigsten Empfang ausgerichtet werden.

#### Hinweis:

Für den Empfang von Digitalradiostationen (DAB-Betrieb) sollte die Teleskopantenne 2 unbedingt in der vollen Länge vertikal positioniert werden.

## Wie Sie das Netzkabel anschließen

- ➔ Stecken Sie den Netzstecker in den Netzanschluss AC ~ 15 und in die Netzsteckdose.

### Hinweis:

Ziehen Sie bei Nichtverwendung den Stecker aus der Steckdose. Ziehen Sie am Stecker und nicht am Kabel. Ziehen Sie vor Ausbruch eines Gewitters den Netzstecker. Wenn das Gerät längere Zeit nicht benutzt wird, z.B. vor Antritt einer längeren Reise, ziehen Sie den Netzstecker.

Die beim Betrieb entstehende Wärme muss durch ausreichende Luftzirkulation abgeführt werden. Deshalb darf das Gerät nicht abgedeckt oder in einem geschlossenen Schrank untergebracht werden. Sorgen Sie für einen Freiraum von mindestens 10 cm um das Gerät.

## Wie Sie einen Kopfhörer benutzen



### Gehörschäden!

Hören Sie Radio nicht mit großer Lautstärke über Kopfhörer. Dies kann zu bleibenden Gehörschäden führen. Regeln Sie vor der Verwendung von Kopfhörern die Gerätelautstärke auf minimale Lautstärke.

Wenn Sie einen Kopfhörer (nicht im Lieferumfang) anschließen, sind die Lautsprecher stumm geschaltet.

- ➔ Verwenden Sie nur Kopfhörer mit 3,5 Millimeter Klinkenstecker.
- ➔ Stecken Sie den Stecker des Kopfhörers in die Kopfhörer-Buchse 14 des Geräts.

Die Klangwiedergabe erfolgt jetzt ausschließlich über den Kopfhörer.

- ➔ Wenn Sie wieder über die Lautsprecher hören möchten, ziehen Sie den Stecker des Kopfhörers aus der Kopfhörer-Buchse des Geräts.

## Wie Sie allgemeine Geräte-Funktionen bedienen

### Wie Sie das Gerät einschalten

→ Drücken Sie die Taste STANDBY ON 11, das Gerät wird eingeschaltet. Das Display leuchtet.

Das Display leuchtet, „Welcome! Digital Radio“ erscheint, das Gerät befindet sich im Radiobetrieb.

In STANDBY ist das Gerät ausgeschaltet aber mit dem Stromnetz verbunden, das Display erlischt und die Uhrzeit erscheint.

#### Hinweis:

Nach dem erstmaligen Einschalten ist das Gerät im DAB-Radiobetrieb. Das Gerät führt automatisch einen Sendersuchlauf AUTOSCAN durch. Während des Suchlaufs zeigt die Displayinformation den Fortschritt an sowie die Anzahl der gefundenen Digitalradio-Stationen.

Nach Beendigung des Sendersuchlaufs wird die erste Station in alphanumerischer Reihenfolge wiedergegeben.

Werden im Modus AUTOSCAN keine Sender gefunden, erscheint „Manual tune“ im Display. Führen Sie dann die manuelle Sendersuche durch.

### Wie Sie die Lautstärke einstellen

Drehen Sie den Regler VOLUME 3, um die gewünschte Lautstärke einzustellen.

- Im Uhrzeigersinn drehen – lauter,
- Gegen den Uhrzeigersinn drehen – leiser.

### Wie Sie das Gerät ausschalten

→ Um das Radio auszuschalten, Taste STANDBY ON 11 drücken.

Das Display erlischt und die Uhrzeit erscheint.

In dieser Stellung ist das Gerät ausgeschaltet aber mit dem Stromnetz verbunden.

### Wie Sie den Stromsparmodus aktivieren

Das Gerät verfügt über eine Stromsparmfunktion, die eine Leistungsaufnahme unter 1 Watt im Standby-Modus ermöglicht.

#### Hinweis:

Die Weckfunktion, die Uhr sowie die SLEEP-Funktion sind außer Betrieb. **Sie erkennen den aktiven Stromsparmmodus daran, dass in Standby keine Uhrzeit angezeigt wird!**

- ➔ Zum Aktivieren des Energiesparmodus Taste STANDBY ON 11 mindestens 5 Sekunden lang drücken.

Das Display schaltet sich komplett aus.

- ➔ Zum Ausschalten des Energiesparmodus Taste STANDBY ON 11 erneut mindestens 5 Sekunden lang drücken.

HINWEIS:

Stellen Sie die Uhrzeit erneut ein!

## Wie Sie die Displayhelligkeit einstellen

- ➔ Drücken Sie während das Gerät eingeschaltet ist die Taste BACKLIGHT 6, um die Beleuchtung ein- bzw. auszuschalten.

Hinweis:

Wenn Sie das Gerät mit Batterien betreiben, empfiehlt es sich, die Beleuchtung auszuschalten.

## Wie Sie das Gerät bedienen

### Wie Sie den Radiobetrieb einschalten

- ➔ Um das Radio einzuschalten, die Taste STANDBY ON 11 drücken. Das Radio startet im DAB-Betrieb.
- ➔ Um zu UKW/FM zu schalten, DAB/FM 10 drücken.

Das Radio spielt den zuletzt eingestellten Sender.

**Hinweis:**

- ➔ Wenn Sie UKW einstellen, können Sie die Teleskopantenne 2 ausrichten, um den Empfang zu verbessern.

### Wie Sie Mono/Stereo einstellen

**Hinweis:**

In der Regel werden UKW-Sender im Stereo-Ton empfangen. Das Gerät schaltet bei Empfangsstörungen oder schwachem Signal automatisch auf Mono.

Sie können auch manuell auf Mono schalten, dadurch wird der Empfang rauschärmer.

- ➔ Drücken Sie die Taste SCROLL/PRESET 1 wiederholt, um zwischen „AUTO“ bzw. „MONO“ zu wählen.

## Was ist DAB

DAB ist ein neues digitales Format, durch welches Sie kristallklaren Sound in CD-Qualität hören können. Selbst im Auto oder im Zug haben Sie somit einen guten, geräuschfreien Empfang. DAB Broadcast benutzt einen Hochgeschwindigkeits-Datenstream im Radiokanal.

Anders als bei herkömmlichen Analogradiosendern werden bei DAB mehrere Sender auf ein und derselben Frequenz ausgestrahlt. Dies nennt man Ensemble oder Multiplexe. Ein Ensemble setzt sich aus der Radiostation sowie mehreren Servicekomponenten oder Datendiensten zusammen, welche individuell von den Radiostationen gesendet werden. Infos z.B unter [www.digitalradio.de](http://www.digitalradio.de) oder [www.digitalradio.ch](http://www.digitalradio.ch).

### Datenkomprimierung

Digital Radio macht sich dabei Effekte des menschlichen Gehörs zunutze. Das menschliche Ohr nimmt Töne, die unter einer bestimmten Mindestlautstärke liegen, nicht wahr. Daten, die sich unter der sog. Ruhehörschwelle befinden, können also herausgefiltert werden. Dies wird ermöglicht, da in einem digitalen Datenstrom zu jeder Informationseinheit auch die zugehörige relative Lautstärke zu anderen Einheiten gespeichert ist. In einem Tonsignal werden zudem bei einem bestimmten Grenzwert die leiseren Anteile von den lautereren überlagert. Alle Toninformationen in einem Musikstück, die unter die sog. Mithörschwelle fallen,

können aus dem zu übertragenden Signal herausgefiltert werden. Dies führt zur Reduzierung des zu übertragenden Datenstroms, ohne einen wahrnehmbaren Klangunterschied für den Hörer (MUSICAM-Verfahren).

### Audio Stream

Audiostreams sind bei Digital Radio kontinuierliche Datenströme, die MPEG 1 Audio Layer 2 Frames enthalten und damit akustische Informationen darstellen. Damit lassen sich gewohnte Radioprogramme übertragen und auf der Empfängerseite anhören. In Digital Radio wird das MUSICAM Format verwendet, das zwei MPEG konforme PADs für Zusatzdaten vorsieht. Dies wird auch als PAD Datendienste bezeichnet. Digital Radio bringt Ihnen nicht nur Radio in exzellenter Soundqualität sondern zusätzliche Informationen. Diese können sich auf das laufende Programm beziehen (z.B. Titel, Interpret) oder unabhängig davon sein (z.B. Nachrichten, Wetter, Verkehr, Tipps).

## DAB Radioempfang

### Service Wahl und Suche

Das Gerät startet automatisch den Sendersuchlauf, wenn es eingeschaltet wird. Sollte kein Sender empfangen werden, erscheint "Signal N/A" auf dem Display. "Signal N/A" bedeutet, dass entweder kein Empfang oder nur sehr schwacher Empfang möglich ist. In dem Fall müssten Sie den Standort wechseln.

## Wie Sie einen Suchlauf bei DAB durchführen

### Automatische Sendersuche

Sie können den Suchlauf entweder als „Local scan“ oder als „Full scan“ durchführen. Wir empfehlen stets den „Full scan“-Suchlauf durchzuführen, da dabei alle DAB Band III – Kanäle gescannt und somit alle Sender gefunden werden.

Nach Beendigung des Suchlaufes wird der erste Sender in alphanumerischer Reihenfolge wiedergegeben.

- ➔ Drücken Sie die Taste MENU 8 und wählen Sie durch Drehen von SCROLL 1 **Autoscan Full**. (oder **Autoscan Local**). Bestätigen Sie durch Drücken von SCROLL 1. Im Display erscheinen der Fortschrittsbalken. Die gefundenen Sender werden automatisch gespeichert
- ➔ Sie können die gefundenen Sender am Gerät prüfen. Dazu SELECT 1 drehen.
- ➔ Um einen Sender auszuwählen, SCROLL 1 drücken.

### Manuelle Sendersuche

- ➔ Drücken Sie die Taste MENU 8 und wählen Sie durch Drehen von SCROLL 1 **Manual tune**.
- ➔ Bestätigen Sie durch Drücken von SCROLL 1.

- ➔ Durch Drehen von SCROLL 1 können Sie durch die DAB-Kanäle 5A bis 13f und jeweilige Frequenzen schalten. Erscheint die gewünschte Frequenz im Display, drücken Sie SCROLL 1. Der Name des Ensembles/Multiplexes erscheint.
- ➔ Drücken Sie die Taste SCROLL 1, um das Ensemble zu öffnen, der erste Sender des Ensembles wird angezeigt.
- ➔ Um einen Sender auszuwählen, SCROLL 1 drehen und bei gewünschtem Sender SCROLL 1 drücken.

Hinweis:

Für den Empfang von Digitalradiostationen (DAB-Betrieb) sollte die Teleskopantenne 2 unbedingt in der vollen Länge vertikal positioniert werden.

## Wie Sie einen UKW/FM-Sender einstellen

- ➔ Um zu UKW/FM zu schalten, DAB/FM 10 drücken.

Im Display erscheint der Sendername oder die Frequenz, wenn kein RDS-Signal empfangen wird.

### Manuelle Senderwahl

- ➔ Drehen Sie den Einstellregler SCROLL 1, um den gewünschten Sender einzustellen. Das Display zeigt Frequenz an.



## Automatische Senderwahl

- Drehen Sie SCROLL 1, um die Suchlaufrichtung festzulegen (aufwärts, abwärts)
- Drücken Sie SCROLL 1 und halten Sie die Taste gedrückt, um den automatischen Sendersuchlauf zu starten. Im Display erscheint „SEARCHING“, der automatische Sendersuchlauf wird gestartet.

Wird ein UKW-Sender mit ausreichend starkem Signal gefunden, stoppt der Suchlauf und der Sender wird wiedergegeben.

### Hinweis:

Für die Einstellung schwächerer Sender benutzen Sie bitte die manuelle Senderwahl.

## Wie Sie Sender speichern

Der Programm-Speicher kann bis zu 10 Stationen im DAB-Bereich sowie 10 Sender im UKW-Bereich speichern.

### Hinweis:

Die gespeicherten Sender bleiben auch bei Stromausfall erhalten.

- Den gewünschten Sender einstellen.
- Taste PRESET 9 drücken und gedrückt halten, „EMPTY PRESET #“ erscheint, der Programmplatz blinkt im Display.

- Lassen Sie die PRESET-Taste wieder los und drehen Sie SCROLL 1 bis die gewünschte Programmplatz-Nummer erscheint.
- Zur Bestätigung SCROLL 1 drücken, um den eingestellten Sender auf den Programmplatz zu speichern. „PRESET # SAVED“ erscheint im Display.
- Speichern weiterer Sender: Vorgang wiederholen. Hinweis: Führen Sie die Wahl der Programmplatznummer und die Bestätigung innerhalb von 5 Sekunden durch. Ansonsten wird der Vorgang ohne Speicherung abgebrochen.

## Anwählen der programmierten Stationen

- Taste PRESET 9 drücken und durch Drehen von SCROLL 1 die gespeicherten Programmplätze wählen.
- Taste SCROLL 1 drücken, um den gewählten Sender wiederzugeben, „PRESET # loaded“ erscheint im Display.

Haben Sie keinen Sender auf den gewählten Programmplatz gespeichert, erscheint „Empty PRESET #“.

## Löschen einer Programmplatz-Speicherung

- Neuen Sender auf die jeweilige Preset-Taste speichern.

## Wie Sie das Gerät auf Werkseinstellung zurücksetzen

Wenn Sie den Standort des Gerätes verändern, z.B. bei einem Umzug, sind möglicherweise die gespeicherten DAB-Sender nicht mehr zu empfangen. Mit dem Zurücksetzen auf Werkseinstellungen können Sie in diesem Fall alle gespeicherten Sender löschen, um gleichzeitig einen neuen Sendersuchlauf zu starten.

- Gerät mit Netz verbinden.
- Gerät mit STANDBY/ON 11 einschalten.
- Drücken Sie MENU 8 und halten Sie die Taste gedrückt.
- „Press SELECT to confirm reset“ erscheint im Display.
- Lassen Sie die Taste MENU 8 los und bestätigen Sie durch Drücken der Taste SCROLL 1.
- Das Gerät führt einen Neustart durch, im Display erscheint „Restarting...“.

- Schalten Sie das Gerät mit STANDBY/ON 11 wieder ein. Das Gerät führt einen automatischen Sendersuchlauf „Autoscan“ durch.
- Nach ca. 1 Minute ist der Suchlauf beendet, der erste Sender in alphanumerischer Reihenfolge wird wiedergegeben.

### Hinweis:

Alle zuvor gespeicherten Sender werden gelöscht.

## Wie Sie Uhrzeit und Weckzeit einstellen

### Hinweis:

Überprüfen Sie nach der Inbetriebnahme und der erstmaligen Nutzung des Radios die Uhrzeit und stellen Sie diese ggf. neu ein. Die Uhrzeit wird automatisch über das DAB-Signal eingestellt.

### Hinweis:

Im Batteriebetrieb funktioniert die Weckfunktion **nicht!**

## Wie Sie die Weckzeit einstellen

- ➔ Drücken Sie die Taste ALARM/SNOOZE 4 und halten Sie die Taste gedrückt, bis **Alarm Setting** erscheint.
- ➔ Drehen Sie SCROLL 1, um die Stunde einzustellen.
- ➔ Bestätigen Sie durch Drücken von SCROLL 1.
- ➔ Stellen Sie dann mit SCROLL 1 die Minuten ein (drehen, drücken).
- ➔ Stellen Sie durch Drehen von SCROLL 1 die Quelle ein. Sie können zwischen
  - DAB-Radio PRESET 01-10,
  - UKW-Radio PRESET 01- 10,
  - oder Buzzer Tone 1, 2 (Signal) wählen.

- ➔ Bestätigen Sie durch Drücken von SELECT.
- ➔ Wählen Sie mit VOLUME vor dem Ausschalten des Gerätes die gewünschte Wecklautstärke und schalten Sie danach das Gerät aus.

## Wecker aktivieren

- ➔ Drücken Sie die Taste ALARM/SNOOZE 4 wiederholt, um durch die verschiedenen Weckfunktionen Alarm Off, DAB Preset#, FM Preset# oder Buzzer Tone# zu schalten.

Die eingestellte Weckfunktion wird durch das Symbol im Display angezeigt.

Bei Erreichen der eingestellten Weckzeit schaltet sich das Gerät mit der gewählten Quelle und Lautstärke ein.

### Hinweis:

Im Batteriebetrieb, bei Stromausfall, im Energiesparmodus oder falls versehentlich der Netzstecker gezogen wurde, funktioniert der Wecker nicht.

- ➔ Überprüfen Sie die Uhrzeit.

## Wecker nach Alarm ausschalten

- ➔ Drücken Sie die Taste STANDBY/ON 11, um den Wecker ganz auszuschalten.
- ➔ Drücken Sie ALARM/SNOOZE 4, um den Wecker für ca. 5 Minuten auszuschalten. Dies können Sie während der einstündigen Alarmzeit beliebig oft wiederholen.

### Hinweis:

Die Weckfunktion schaltet das Gerät am nächsten Tag zur eingestellten Weckzeit wieder ein. Im Display ist weiterhin das Wecksymbol eingeblendet.

## Wecker ausschalten

- ➔ Drücken Sie die Taste ALARM/SNOOZE 4 wiederholt, bis **Alarm Off** im Display erscheint. Das Wecksymbol in Standby verschwindet.

## Wie Sie die SLEEP-Funktion benutzen

Sie können den Zeitraum in 15-Minuten-Schritten einstellen, nach dem sich das Gerät von 10 – 90 Minuten in jeder Betriebsart in Standby schaltet.

Im Batteriebetrieb und im aktivierten Energiesparmodus funktioniert die SLEEP-Funktion nicht.

- ➔ Drücken Sie die Taste SLEEP 5 wiederholt. Im Display wird **Sleep Timer** und die verbleibende Spielzeit dargestellt.

Nach Ablauf der eingestellten Zeit schaltet sich das Gerät automatisch in Standby.

Ein „S“ im Display zeigt eine eingestellte SLEEP-Funktion an. Erneutes Drücken von SLEEP 5 schaltet jetzt die SLEEP-Funktion aus.

## Wie Sie das Gerät reinigen



### Stromschlag!

Um die Gefahr eines elektrischen Schlags zu vermeiden, dürfen Sie das Gerät nicht mit einem nassen Tuch oder unter fließendem Wasser reinigen. Vor dem Reinigen Netzstecker ziehen.

### ACHTUNG!

Sie dürfen keine Scheuerschwämme, Scheuerpulver und Lösungsmittel wie Alkohol oder Benzin verwenden.

- ➔ Reinigen Sie das Gehäuse mit einem weichen, mit Wasser angefeuchteten Tuch.

## Wie Sie die Displayanzeigen aufrufen

Durch Drücken der Taste INFO 8 können Sie folgende Informationen einblenden:

DAB-Betrieb	FM (UKW) - Betrieb
Zeit/Datum	
Frequenz	
Audio Bit Rate	Audio-Modus mono, stereo
Signalstärke	Programmtyp
DLS: durchlaufender Text mit zusätzlichen Informationen, die die Sender u. U. bereitstellen	Radiotext
Programmtyp	
Ensemble/Multiplex Gruppenname	
Software-Version: dazu Taste INFO drücken und ca. 2 Sekunden gedrückt halten.	

## Wie Sie Fehler beseitigen

Wenn das Gerät nicht wie vorgesehen funktioniert, überprüfen Sie es anhand der folgenden Tabellen.

Wenn Sie die Störung auch nach den beschriebenen Überprüfungen nicht beheben können, nehmen Sie bitte Kontakt mit dem Hersteller auf.

### Probleme mit dem Gerät

Symptom	Mögliche Ursache/Abhilfe
Gerät lässt sich nicht einschalten.	Das Gerät wird nicht mit Strom versorgt. Schließen Sie den Netzstecker richtig an die Netzsteckdose an. Ggf. andere Steckdose wählen. Batterie: Legen Sie unverbrauchte Batterien ein
Es ist kein Ton zu hören.	Erhöhen Sie die Lautstärke. Ziehen Sie den Kopfhörer-Stecker aus dem Gerät, wenn Sie über Lautsprecher hören möchten. Ggf. ist die falsche Quelle gewählt worden.

Symptom	Mögliche Ursache/Abhilfe
Es ist ein Störrauschen zu hören.	In der Nähe des Geräts sendet ein Mobiltelefon oder ein anderes Gerät störende Radiowellen aus. Entfernen Sie das Mobiltelefon oder das Gerät aus der Umgebung des Geräts.
Es treten andere Bedienungsstörungen, laute Geräusche oder eine gestörte Display-Anzeige auf.	Elektronische Bauteile des Geräts sind gestört. Netzgerät: Ziehen Sie den Netzstecker. Lassen Sie das Gerät ca. 10 Sekunden von der Stromquelle getrennt. Schließen Sie das Gerät erneut an oder setzen Sie die Batterien ein.
Das Display schaltet sich nicht ein.	Gerät einschalten. Netzstecker ziehen, wieder einstecken, Gerät einschalten.

## Probleme mit dem Radio

Symptom	Mögliche Ursache/Abhilfe
Es wird kein Radiosender empfangen.	Das Gerät befindet sich nicht im Radio-Modus. Taste DAB / FM drücken.
Es wird kein DAB-Signal empfangen.	Überprüfen Sie, ob in der Region DAB Empfang möglich ist. Richten Sie die Antenne neu aus. Probieren Sie, andere Sender zu empfangen.
Der Ton ist schwach oder von schlechter Qualität.	Andere Geräte, z. B. Fernseher stören den Empfang. Stellen Sie das Gerät weiter entfernt von diesen Geräten auf. Die Batterien sind erschöpft. Ersetzen Sie die Batterien durch frische. Die Antenne ist nicht ausgezogen oder ausgerichtet. Ziehen Sie die Antenne aus. Drehen Sie die Antenne, um den Empfang zu verbessern.



## Technische Daten

Abmessungen Gerät (Breite x Höhe x Tiefe)	265 mm x 180 mm x 110 mm
Gewicht:	ca. 1,65 kg
Spannungsversorgung: Batterien	230 V Wechselstrom, 50 Hz, 10 W 9 V DC, 6 x 1,5 V AA
Ausgangsleistung:	2 x 1,2 W RMS
Umgebungsbedingungen:	+5 °C bis +35 °C 5 % bis 90 % relative Luftfeuchte (nicht kondensierend)
Radio: Empfangsfrequenzen: Analog Digital Band III	UKW 87,5–108 MHz DAB 174–240 MHz
Antenne:	DAB/UKW-Teleskopantenne
Kopfhörer Anschlussbuchse:	3,5 mm

Technische Änderungen und Irrtümer vorbehalten.  
Die Abmessungen sind ungefähre Werte.

### Richtlinien und Normen

Dieses Produkt entspricht

- der Niederspannungsrichtlinie (2006/95/EC),
- der EMV-Richtlinie (2004/108/EC) und der
- CE-Kennzeichenrichtlinie

## Wie Sie den Hersteller erreichen

DGC GmbH  
Graf-Zeppelin-Str. 7  
D-86899 Landsberg

## Entsorgungshinweise

### Entsorgung der Verpackung

Ihr neues Gerät wurde auf dem Weg zu Ihnen durch die Verpackung geschützt. Alle eingesetzten Materialien sind umweltverträglich und wieder verwertbar. Bitte helfen Sie mit und entsorgen Sie die Verpackung umweltgerecht. Über aktuelle Entsorgungswege informieren Sie sich bei Ihrem Händler oder über Ihre kommunale Entsorgungseinrichtung. Vor der Entsorgung des Gerätes sollten die Batterien entfernt werden.



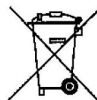
### **Erstickungsgefahr!**

Verpackung und deren Teile nicht Kindern überlassen.

Erstickungsgefahr durch Folien und anderen Verpackungsmaterialien.

## Wie Sie das Gerät entsorgen

Altgeräte sind kein wertloser Abfall. Durch umweltgerechte Entsorgung können wertvolle Rohstoffe wieder gewonnen werden. Erkundigen Sie sich in Ihrer Stadt- oder Gemeindeverwaltung nach Möglichkeiten einer umwelt- und sachgerechten Entsorgung des Gerätes.



Dieses Gerät ist entsprechend der Richtlinie 2002/96/EG über Elektro- und Elektronik-Altgeräte (WEEE) gekennzeichnet.

Dieses Produkt darf am Ende seiner Lebensdauer nicht über den normalen Haushaltsabfall entsorgt werden, sondern muss an einem Sammelpunkt für das Recycling von elektrischen und elektronischen Geräten abgegeben werden. Das Symbol auf dem Produkt, der Gebrauchsanleitung oder der Verpackung weist darauf hin. Die Werkstoffe sind gemäß ihrer Kennzeichnung wiederverwertbar. Mit der Wiederverwendung, der stofflichen Verwertung oder anderen Formen der Verwertung von Altgeräten leisten Sie einen wichtigen Beitrag zum Schutze unserer Umwelt.



### **Lebensgefahr!**

Bei ausgedienten Geräten Netzstecker ziehen. Netzkabel durchtrennen und mit dem Stecker entfernen.





## Radio DAB+/FM portative DAB 19

**Manuel d'utilisation**

---

## Avant-propos

Ce manuel d'utilisation vous aide en vue d'une utilisation

- conforme aux prescriptions et
- sûre

de votre radio, appelée par la suite installation ou appareil.

## Groupe ciblé par ce manuel d'utilisation

Le manuel d'utilisation s'adresse à toute personne, qui

- installe,
- utilise,
- nettoie
- ou élimine l'appareil.

## Caractéristiques de présentation de ce manuel d'utilisation

Divers éléments du manuel d'utilisation sont munis de caractéristiques de présentation définies. Ainsi, vous pourrez rapidement vous rendre compte s'il s'agit

de texte normal,

- d'énumérations ou
- d'étapes de manipulation.

---

## Table des matières

<b>Sécurité et installation de l'appareil</b> .....	<b>4</b>	<b>Utilisation de l'appareil</b> .....	<b>14</b>
Sécurité.....	4	Activation du mode radio.....	14
Maniement des piles.....	5	Réglage du mode "Mono/Stéréo" .....	14
Installation de l'appareil .....	6	Qu'est-ce que DAB.....	15
<b>Description de l'appareil</b> .....	<b>8</b>	Exécution d'une recherche automatique avec DAB .....	16
Volume de livraison.....	8	Réglage d'une station FM.....	16
Caractéristiques particulières de l'appareil .....	8	Mémorisation d'une station.....	17
Éléments de commande .....	9	Restauration des réglages usine de l'appareil.....	18
<b>Préparation du fonctionnement de l'appareil</b> .....	<b>11</b>	<b>Réglage de l'heure et de l'alarme</b> .....	<b>19</b>
Insertion des piles .....	11	Réglage de l'alarme du réveil.....	19
Amélioration de la réception d'antenne.....	11	Extinction du réveil après l'alarme.....	20
Raccordement du câble d'alimentation.....	12	Désactivation du réveil .....	20
Utilisation d'un casque .....	12	Utilisation de la fonction SLEEP .....	20
<b>Utilisation des fonctions générales de l'appareil</b> ....	<b>13</b>	<b>Nettoyage de l'appareil</b> .....	<b>21</b>
Mise en marche de l'appareil .....	13	<b>Visualisation des informations d'affichage</b> .....	<b>21</b>
Réglage du volume .....	13	<b>Élimination des dérangements</b> .....	<b>22</b>
Arrêt de l'appareil.....	13	<b>Caractéristiques techniques</b> .....	<b>23</b>
Activation du mode d'économie d'énergie .....	13	<b>Consignes d'élimination</b> .....	<b>24</b>
Réglage de la luminosité de l'afficheur .....	14		

## Sécurité et installation de l'appareil

Veillez lire consciencieusement toutes les consignes de sécurité et conservez-les au cas où vous vous poseriez des questions ultérieurement. Respectez toujours tous les avertissements et consignes de ce manuel d'utilisation, ainsi que ceux figurant au dos de l'appareil.



### Attention !

- Alimentation ou bloc d'alimentation secteur :
  - L'appareil doit uniquement être raccordé à une tension secteur de 230 V~, 50 Hz. N'essayez jamais d'utiliser l'appareil avec une autre tension.
  - La fiche secteur doit seulement être raccordée après la fin de l'installation conforme aux prescriptions.
  - Si la fiche secteur est défectueuse ou si l'appareil présente d'autres dommages, il est interdit de mettre l'appareil en marche.
  - Lors du débranchement du cordon d'alimentation de la prise de courant, tirer sur la fiche d'alimentation - et non sur le câble.
- Evitez le contact de l'appareil avec l'eau ou l'humidité.
  - Afin d'éviter un risque d'incendie et le risque d'un choc électrique, n'exposez pas l'appareil à la pluie ni à toute autre sorte d'humidité. Ne mettez pas l'appareil en service à proximité de baignoires, de piscines ou autres jets d'eau.
  - Ne posez pas de récipient contenant des liquides, p. ex. vases à fleurs, sur l'appareil. Ils pourraient se renverser et le liquide qui s'écoule risquerait d'entraîner des dommages considérables ou même un choc électrique.
  - Si des corps étrangers ou du liquide devaient parvenir à l'intérieur de l'appareil, débranchez immédiatement la fiche secteur de la prise de courant. Faites vérifier l'appareil par un spécialiste qualifié avant de le remettre en service. Danger de choc électrique en cas d'ouverture du boîtier.
  - N'ouvrez pas le boîtier. Danger de choc électrique en cas d'ouverture du boîtier.
  - N'essayez jamais de réparer vous-même un appareil défectueux. Adressez-vous toujours à nos points de service après-vente.
  - N'ouvrez en aucun cas l'appareil – seul un spécialiste doit l'ouvrir.

- Des corps étrangers, p. ex. aiguilles, pièces de monnaie, etc., ne doivent pas tomber à l'intérieur de l'appareil.
- Veiller également à ne pas toucher les contacts situés au dos de l'appareil avec des objets métalliques ou avec les doigts. Ceci peut occasionner des courts-circuits.
- Ne posez pas de bougies allumées ou autres sources potentielles d'incendie sur l'appareil.
- Ne laissez jamais des enfants utiliser cet appareil sans surveillance.
- Faites effectuer les travaux de maintenance uniquement par des spécialistes qualifiés, faute de quoi, vous vous mettriez vous-même ou d'autres personnes en danger.
- L'appareil reste branché au secteur, même lorsqu'il se trouve en mode veille. Débranchez la fiche secteur de la prise de courant si vous n'utilisez pas l'appareil pendant une période prolongée. Tirez uniquement au niveau de la fiche secteur, pas sur le câble.
- N'écoutez pas la radio avec un volume sonore trop élevé, car cela pourrait entraîner des troubles auditifs durables.

## Maniement des piles

- Veillez à ce que les piles soient maintenues hors de portée des enfants. Les enfants peuvent mettre en bouche les piles et les avaler, ce qui peut conduire à de graves problèmes de santé. En pareil cas, consultez immédiatement un médecin !
- Les piles normales ne doivent pas être rechargées, être chauffées ou lancées au feu (risque d'explosion !).
- Remplacez à temps des piles usagées.
- Remplacez toujours toutes les piles en même temps et utilisez des piles du même type.
- L'écoulement des piles peut endommager l'appareil. Si vous n'utilisez pas l'appareil pendant une période prolongée, sortez les piles du compartiment à piles.
- Les piles ou accumulateurs rechargeables ont un nombre limité de cycles de charge. Si vous constatez que la durée de lecture diminue, vous devriez installer un nouveau bloc d'accumulateurs.

### Attention !

- Les piles usagées ou endommagées peuvent provoquer des irritations cutanées. Veillez à porter des gants de protection. Nettoyez le compartiment à piles avec un chiffon sec.
- Les piles normales ne doivent pas être rechargées, être chauffées ou lancées au feu (**risque d'explosion!**).
- Ne court-circuitez pas les connexions de l'accumulateur ! Ceci entraînerait la destruction de l'accumulateur.

### Remarque importante concernant l'élimination :

Les piles peuvent contenir des produits toxiques qui sont nuisibles pour la santé et l'environnement.

- Par conséquent, éliminez les piles conformément aux prescriptions légales en vigueur. Ne jetez en aucun cas les piles dans les ordures ménagères.
- Ces pictogrammes se trouvent sur les piles à substances nocives :



- Pb = la pile contient du plomb
- Cd = la pile contient du cadmium
- Hg = la pile contient du mercure

### Installation de l'appareil

- Installez l'appareil sur un support solide, sûr et horizontal. Veillez à une bonne ventilation.
- Ne posez pas l'appareil sur des surfaces molles telles que moquettes, tapis, couvertures, ou à proximité de rideaux ou de tentures murales. Les ouvertures d'aération pourraient être obstruées. La circulation de l'air nécessaire risquerait d'être interrompue, ce qui pourrait conduire à un embrasement de l'appareil.
- L'appareil ne doit pas être recouvert par des rideaux, des couvertures ou des journaux
- N'installez pas l'appareil à proximité de sources de chaleur telles que radiateurs. Evitez l'ensoleillement direct et les emplacements exposés à une quantité exceptionnelle de poussières.

- L'appareil ne doit pas être installé dans des locaux avec un taux d'humidité de l'air élevé, p. ex. cuisine ou sauna, étant donné que des dépôts d'eau de condensation risqueraient d'endommager l'appareil. L'appareil est prévu pour un fonctionnement dans un environnement sec et au sein d'un climat tempéré, et ne doit pas être exposé aux gouttes d'eau ni aux projections d'eau.
- Vous ne devez utiliser l'appareil qu'en position horizontale.
- Ne posez pas d'objets lourds sur l'appareil.
- Lorsque vous déplacez l'appareil d'un environnement froid vers un environnement chaud, de l'humidité peut se former à l'intérieur de l'appareil. Dans ce cas, attendez environ une heure avant de le mettre en service.
- Posez le câble d'alimentation de manière à éviter tous risques de trébuchement.
- Raccordez l'appareil uniquement à une prise de courant avec mise à la terre ! La prise doit être située le plus près possible de l'appareil.
- Pour le raccordement au secteur, enfoncer complètement la fiche secteur dans la prise.
- Utiliser un raccordement secteur approprié et éviter d'utiliser des multiprises !
- Ne pas toucher la fiche d'alimentation avec les mains mouillées, risque d'électrocution !
- En cas de dérangements ou de formation de fumée et d'odeurs provenant de l'appareil, retirer immédiatement la fiche d'alimentation de la prise !
- Débranchez la fiche secteur si un orage menace.
- Débranchez la fiche secteur si l'appareil n'est pas utilisé sur une période prolongée, p. ex. avant d'entreprendre un voyage.
- Un volume trop élevé, surtout lors de l'utilisation de casques, peut conduire à des dommages auditifs.
- Ne placez pas l'appareil à proximité d'équipements générant des champs magnétiques de forte intensité (moteurs, haut-parleurs, transformateurs par exemple).
- Ne laissez pas l'appareil dans une voiture fermée et stationnée en plein soleil, sinon le boîtier risque de se déformer.

## Description de l'appareil

### Volume de livraison

Veillez vérifier que tous les accessoires mentionnés ci-dessous sont présents :

- la radio DAB avec antenne télescopique,
- le câble d'alimentation,
- le présent manuel d'utilisation.

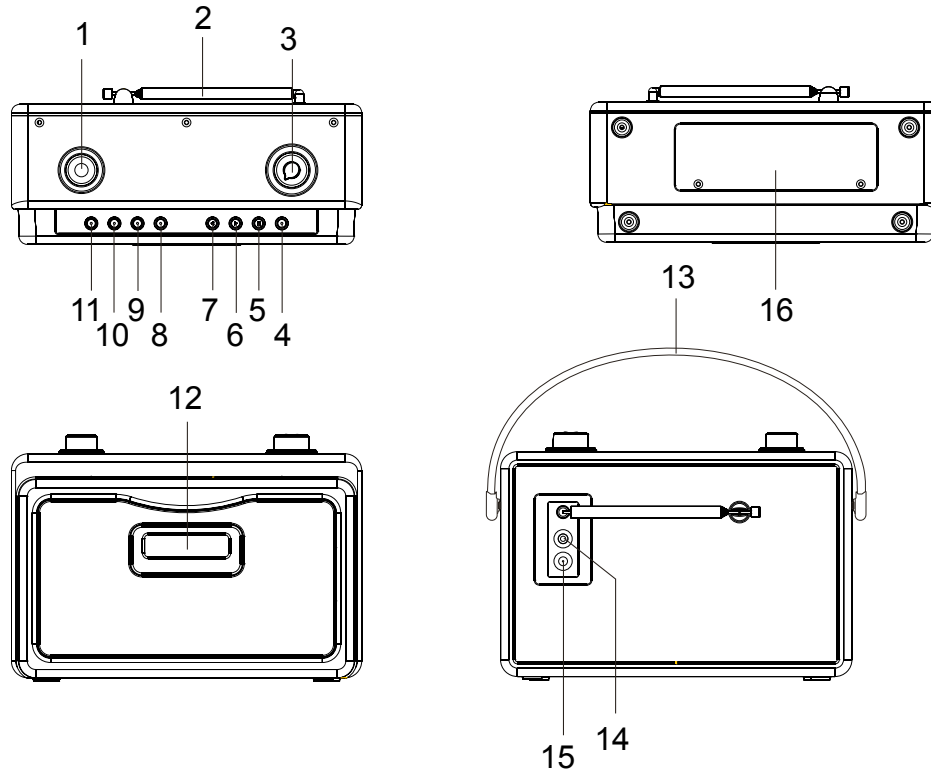
### Caractéristiques particulières de l'appareil

- Avec la radio DAB numérique, l'on dispose d'un nouveau format numérique, qui permet d'écouter un son cristallin en qualité CD.

- La radio reçoit les fréquences FM 87,5–108 MHz (analogique) et DAB 174–240 MHz (numérique).
- Vous pouvez choisir dans la gamme FM entre FM (UKW) Auto (restitution stéréo en présence d'un signal suffisamment puissant) et Mono.
- Elle dispose de 20 emplacements de mémoire de station.
- Lorsqu'une station DAB est trouvée ou réglée, l'heure est réglée automatiquement par le biais du signal DAB.
- L'appareil dispose d'une fonction réveil.
- L'appareil peut être utilisé indépendamment du secteur.



## Éléments de commande



## Description de l'appareil

1	SCROLL/PRESET	<p><b>DAB</b> : Rotation de la touche : sélection des options de menu Pression de la touche : activation des options de menu</p> <p><b>FM</b> : Pression longue de la touche : recherche de stations, pression courte : mono, stéréo Rotation de la touche : recherche manuelle de stations</p> <p><b>Temporisateur</b> : Rotation de la touche : réglage de l'heure Pression de la touche : confirmer</p>	9	PRESET	Stations programmées, appeler ou mémoriser les présélections (PRESET)
2		Antenne télescopique DAB/FM	10	DAB / FM	Sélecteur radio numérique DAB, radio analogique FM
3	VOLUME	VOLUME: bouton de réglage du volume dans le sens des aiguilles d'une montre : plus fort, dans le sens inverse des aiguilles d'une montre : moins fort	11	STANDBY ON	Mise en marche, arrêt de l'appareil Mode d'économie d'énergie
4	ALARM/SNOOZE	Temporisateur fonction réveil, SNOOZE	12	Afficheur	Afficheur LCD
5	SLEEP	Réglage de la fonction SLEEP (endormissement)	13		Poignée de transport
6	BACKLIGHT	Rétroéclairage	14	PHONES	Prise casque fiche jack 3,5 mm
7	INFO	Affichage d'informations	15	AC ~	Raccordement au secteur
8	MENU	Ouverture du menu, réglage des options	16		Compartiment à piles

## Préparation du fonctionnement de l'appareil

### Insertion des piles

- Tournez l'appareil de telle manière à pouvoir ouvrir le compartiment à pile 16 situé sur le dessous.
- Pour faire fonctionner l'appareil indépendamment du réseau, vous devez l'équiper de six piles alcalines type Mignon, 1,5 V, AA (non fournies). Veillez à respecter la polarité ! Voir le schéma sur le compartiment à piles.
- Fermez minutieusement le couvercle du compartiment à piles de sorte que les languettes de fixation s'enclenchent dans le boîtier.

#### Remarque :

Veillez à utiliser uniquement des piles de même type. N'utilisez jamais en même temps des piles usagées et des piles neuves.

- Utilisez des piles protégées contre l'écoulement !

L'appareil ne fonctionne que de façon limitée avec des accumulateurs de 1,2 V.

#### Remarque :

En fonctionnement sur piles, les fonctions réveil et Sleep ne fonctionnent **pas** !

### Remarque importante concernant l'élimination

Les piles peuvent contenir des substances toxiques, nuisibles pour l'environnement.

- Par conséquent, éliminez les piles conformément aux prescriptions légales en vigueur. Ne jetez en aucun cas les piles dans les ordures ménagères.

### Amélioration de la réception d'antenne

Le nombre et la qualité des stations que vous pouvez recevoir dépend des conditions de réception sur le lieu d'installation. L'antenne DAB/FM télescopique 2 permet d'obtenir une excellente réception. Elle doit être orientée sur toute sa longueur en fonction de la meilleure réception possible.

#### Remarque :

Pour la réception de stations de radio numériques (mode DAB), l'antenne télescopique 2 devrait impérativement être positionnée à la verticale sur toute sa longueur.

## Raccordement du câble d'alimentation

- Branchez la fiche secteur sur la connexion AC ~ 15 et dans la prise secteur.

### Remarque :

En cas de non-utilisation, débranchez la fiche de la prise de courant. Tirez sur la fiche et non pas sur le câble. Débranchez la fiche secteur si un orage menace. Débranchez la fiche secteur si l'appareil n'est pas utilisé sur une période prolongée, p. ex. avant d'entreprendre un voyage.

La chaleur résultant du fonctionnement doit être évacuée par une circulation d'air suffisante. Pour cette raison, l'appareil ne doit pas être recouvert ou logé dans une armoire fermée. Veillez à disposer d'un espace libre d'au moins 10 cm autour de l'appareil.

## Utilisation d'un casque



### Troubles auditifs !

N'écoutez pas la radio avec un volume trop fort via le casque d'écoute, car cela pourrait entraîner des troubles auditifs durables. Avant d'utiliser le casque, réglez le volume de l'appareil sur le volume minimum.

Si vous raccordez un casque (non compris dans la livraison), le son des haut-parleurs est coupé.

- Utilisez uniquement des casques avec une prise jack de 3,5 millimètres.
- Branchez la fiche du casque sur la prise casque 14 de l'appareil.

Le son est maintenant uniquement retransmis via le casque.

- Si vous souhaitez à nouveau écouter via les haut-parleurs, retirez la fiche du casque de la douille de casque de l'appareil.

## Utilisation des fonctions générales de l'appareil

### Mise en marche de l'appareil

➔ Pressez la touche STANDBY ON 11, l'appareil est mis en marche. L'afficheur s'allume.

L'afficheur s'allume, "Welcome! Digital Radio" (Bienvenue ! Radio numérique) apparaît, l'appareil est en mode radio.

En mode STANDBY (veille), l'appareil est désactivé mais reste connecté au secteur, l'afficheur s'éteint et l'heure apparaît.

#### Remarque :

Après la première mise sous tension, l'appareil est en mode radio DAB. L'appareil exécute automatiquement une recherche de stations AUTOSCAN. Pendant la recherche automatique, l'afficheur indique la progression ainsi que le nombre de stations de radio numériques trouvées.

Au terme de la recherche automatique des stations, la première station dans l'ordre alphanumérique est restituée.

Si aucune station n'est trouvée dans le mode AUTOSCAN, "Manual tune" (balayage manuel) apparaît à l'affichage. Exécutez dans ce cas la recherche manuelle de stations.

### Réglage du volume

Tournez le bouton VOLUME 3 pour régler le volume sonore souhaité.

- Rotation dans le sens des aiguilles d'une montre – plus fort,

- Rotation dans le sens inverse des aiguilles d'une montre – moins fort.

### Arrêt de l'appareil

➔ Pour éteindre la radio, pressez la touche STANDBY ON 11.

L'afficheur s'éteint et l'heure apparaît.

Dans cette position, l'appareil est éteint mais connecté au secteur.

### Activation du mode d'économie d'énergie

L'appareil dispose d'une fonction d'économie d'énergie, qui permet d'atteindre une consommation d'énergie inférieure à 1 watt en mode veille.

#### Remarque :

La fonction réveil, l'horloge ainsi que la fonction SLEEP sont désactivées. **Vous reconnaissez un mode d'économie d'énergie actif au fait qu'aucune heure n'est affichée !**

- Pour activer le mode d'économie d'énergie, pressez la touche STANDBY ON 11 pendant au moins 5 secondes.

L'afficheur s'éteint complètement.

- Pour désactiver le mode d'économie d'énergie, pressez de nouveau la touche STANDBY ON 11 pendant au moins 5 secondes.

Remarque :

Réglez à nouveau l'heure !

## Réglage de la luminosité de l'afficheur

- Pendant que l'appareil est allumé, pressez la touche BACKLIGHT 6 pour activer ou désactiver l'éclairage.

Remarque :

Si vous utilisez l'appareil avec des piles, il est recommandé de désactiver l'éclairage.

## Utilisation de l'appareil

### Activation du mode radio

- Pour allumer la radio, pressez la touche STANDBY ON 11. La radio démarre en mode DAB.
- Pour commuter vers FM, pressez DAB/FM 10.

La radio restitue la dernière station réglée.

Remarque :

- Si vous réglez le mode FM, vous pouvez orienter l'antenne télescopique 2 pour améliorer la réception.

### Réglage du mode "Mono/Stéréo"

Remarque :

En règle générale, les émetteurs FM sont reçus en mode stéréo. En cas de perturbations de la réception ou de signal faible, l'appareil commute automatiquement en mode "Mono".

Vous pouvez également commuter manuellement en mode "Mono" ; de ce fait, la réception se fera avec moins de bruits de fond.

- Pressez de façon répétée la touche SCROLL/PRESET 1 pour basculer entre "AUTO" ou "MONO".

## Qu'est-ce que DAB

DAB est un nouveau format numérique, par l'intermédiaire duquel vous pouvez écouter un son cristallin en qualité CD. Même en voiture ou dans le train, vous disposez ainsi d'une bonne réception, exempte de bruit. DAB Broadcast utilise un flux de données à haute vitesse dans le canal radio. A la différence des stations de radio analogiques traditionnelles, dans le cas de DAB, plusieurs stations sont diffusées sur une et même fréquence. On appelle cela ensemble ou multiplex. Un ensemble se compose de la station de radio et de plusieurs composants de service ou services de données, lesquels sont émis individuellement par les stations de radio. Informations, entre autres, sous [www.digitalradio.de](http://www.digitalradio.de) ou [www.digitalradio.ch](http://www.digitalradio.ch).

### Compression des données

La radio numérique met à profit les effets de l'ouïe humaine. L'oreille humaine ne perçoit pas les sons, qui sont inférieurs à un volume sonore minimal déterminé. Ainsi, les données qui sont inférieures au dit seuil d'audition de repos, peuvent également être éliminées par filtrage. Ceci est possible du fait que dans chaque flux de données numérique relatif à une unité d'information, le volume sonore correspondant, relatif à d'autres unités, est également mémorisé. En outre, dans un signal sonore, les parties moins fortes sont recouvertes par les parties plus fortes, selon un certain seuil limite. Toutes les informations sonores au sein d'une page musicale, qui sont inférieures au dit seuil effectif d'audibilité

dans le bruit, peuvent être éliminées par filtrage dans le signal à transmettre. Ceci conduit à la réduction du flux de données à transmettre, sans différence de sonorité perceptible pour l'auditeur (procédé MUSICAM).

### Trains de séquence audio ("Audio Stream")

Les trains de séquence audio sont, dans le cas de la radio numérique, des flux de données continus, qui contiennent des trains MPEG 1 Audio Layer 2 et décrivent ainsi des informations acoustiques. Ce procédé permet de transmettre les programmes radio habituels et de les écouter côté réception. Dans la radio numérique, l'on utilise le format MUSICAM, qui prévoit deux PAD compatibles MPEG pour les données supplémentaires. Ce format est également désigné services de données PAD. La radio numérique ne vous apporte pas seulement une radio dans une excellente qualité sonore, mais également des informations supplémentaires. Ces informations peuvent se rapporter au programme courant (p. ex. titre, interprète) ou peuvent être d'autre nature (p. ex. informations, météo, trafic, conseils).

## Réception radio DAB

### Sélection et recherche de service

L'appareil démarre automatiquement la recherche de stations lorsqu'il est enclenché. Si aucune station n'est reçue, "Signal N/A" apparaît à l'affichage. "Signal N/A" signifie qu'aucune réception, ou seulement une réception très faible, n'est possible. Dans ce cas, vous devriez changer d'emplacement.

## Exécution d'une recherche automatique avec DAB

### Recherche automatique de stations

Vous pouvez exécuter la recherche automatique soit en tant que "Local scan" (Balayage local), soit en tant que "Full scan" (Balayage intégral). Nous recommandons d'exécuter systématiquement la recherche "Full scan", étant donné que tous les canaux DAB bande III sont balayés et que toutes les stations sont ainsi trouvées.

Au terme de la recherche automatique, la première station dans l'ordre alphanumérique est restituée.

- Pressez la touche MENU 8 et, en tournant SCROLL 1, sélectionnez **Autoscan Full**. (ou **Autoscan Local**). Confirmez en pressant SCROLL 1. Les barres de progression apparaissent à l'affichage. Les stations trouvées sont mémorisées automatiquement.
- Vous pouvez vérifier les stations trouvées sur l'appareil. Pour ce faire, tournez SELECT 1.
- Pour sélectionner une station, pressez SCROLL 1.

### Recherche manuelle de stations

- Pressez la touche MENU 8 et, en tournant SCROLL 1, sélectionnez **Manual tune**.
- Confirmez en pressant SCROLL 1.

- En tournant SCROLL 1, vous pouvez passer en revue les canaux DAB 5A à 13f et les fréquences respectives. Lorsque la fréquence souhaitée apparaît à l'affichage, pressez SCROLL 1. Le nom de l'ensemble / du multiplex apparaît.
- pressez la touche SCROLL 1 pour ouvrir l'ensemble ; la première station de l'ensemble est affichée.
- Pour sélectionner une station, tournez SCROLL 1 et, au niveau de la station souhaitée, pressez SCROLL 1.

Remarque :

Pour la réception de stations de radio numériques (mode DAB), l'antenne télescopique 2 devrait impérativement être positionnée à la verticale sur toute sa longueur.

## Réglage d'une station FM

- Pour commuter vers FM, pressez DAB/FM 10.

Le nom de la station émettrice ou la fréquence, si aucun signal RDS n'est reçu, apparaît à l'affichage.

### Sélection manuelle des stations

- Tournez le bouton de réglage SCROLL 1 pour régler la station souhaitée. L'afficheur indique la fréquence.



## Sélection automatique des stations

- ➔ Tournez SCROLL 1 pour définir le sens de la recherche (vers le haut, vers le bas)
- ➔ Pressez SCROLL 1 et maintenez la touche actionnée pour démarrer la recherche automatique de stations. "SEARCHING" apparaît à l'affichage ; la recherche automatique de stations est démarrée.

Si une station FM avec un signal suffisant est trouvée, la recherche automatique est arrêtée et la station est restituée.

### Remarque :

Pour le réglage de stations plus faibles, veuillez utiliser la sélection manuelle des stations.

## Mémorisation d'une station

La mémoire de programme peut mémoriser jusqu'à 10 stations en mode DAB et 10 stations en mode FM.

### Remarque :

Les stations restent mémorisées même en cas de coupure de courant.

- ➔ Réglez la station souhaitée.
- ➔ Pressez la touche PRESET 9 et maintenez-la enfoncée, "EMPTY PRESET #" apparaît, l'emplacement de programme clignote à l'affichage.
- ➔ Relâchez de nouveau la touche PRESET et tournez

SCROLL 1 jusqu'à ce que le numéro d'emplacement de programme souhaité apparaisse.

- ➔ Pressez SCROLL 1 pour confirmation, afin de mémoriser la station réglée sur l'emplacement de programme. "PRESET # SAVED" apparaît à l'affichage.
- ➔ Mémorisation d'autres stations : Répétez le processus.

Remarque : Effectuez la sélection du numéro d'emplacement de programme et la confirmation en l'espace de 5 secondes. Sinon, le processus sera interrompu, sans mémorisation.

## Sélection des stations programmées

- ➔ Pressez la touche PRESET 9 et, en tournant SCROLL 1, sélectionnez les emplacements de programme mémorisés.
- ➔ Pressez la touche SCROLL 1 pour reproduire la station sélectionnée, "PRESET # loaded" apparaît à l'affichage.

"Empty PRESET #" apparaît si vous n'avez pas mémorisé de station sur l'emplacement programme sélectionné.

## Effacement d'un emplacement de programme mémorisé

- ➔ Mémorisez une nouvelle station sur la touche Preset respective.

## Restauration des réglages usine de l'appareil

Si vous changez l'emplacement de l'appareil, p. ex. en cas de déménagement, les stations DAB mémorisées ne pourront probablement plus être réceptionnées. A l'aide de la restauration des réglages usine, vous pouvez dans ce cas effacer toutes les stations mémorisées, afin de démarrer en même temps une nouvelle recherche automatique de stations.

- Connectez l'appareil au secteur.
- Allumez l'appareil avec STANDBY/ON 11.
- Pressez MENU 8 et maintenez la touche enfoncée.
- "Press SELECT to confirm reset" (Pressez SELECT pour confirmer la RAZ) apparaît à l'affichage.
- Relâchez la touche MENU 8 et confirmez en pressant la touche SCROLL 1.
- L'appareil exécute un redémarrage, "Restarting..." apparaît à l'affichage.

- Allumez à nouveau l'appareil avec STANDBY/ON 11. L'appareil exécute une recherche automatique de stations AUTOSCAN.
- Après env. 1 minute, la recherche automatique est terminée, la première station dans l'ordre alphabétique est restituée.

### Remarque :

Toutes les stations préalablement mémorisées sont effacées.

## Réglage de l'heure et de l'alarme

### Remarque :

Après la mise en service et lors de la première utilisation de la radio, vérifiez l'heure et réglez-la si nécessaire. L'heure est réglée automatiquement via le signal DAB.

### Remarque :

En fonctionnement sur piles, la fonction réveil ne fonctionne **pas** !

## Réglage de l'alarme du réveil

- ➔ Pressez la touche ALARM/SNOOZE 4 et maintenez la touche enfoncée jusqu'à ce que **Alarm Setting** apparaisse.
- ➔ Tournez SCROLL 1 pour régler les heures.
- ➔ Confirmez en pressant SCROLL 1.
- ➔ Réglez ensuite les minutes avec SCROLL 1 (rotation, pression).
- ➔ En tournant SCROLL 1, réglez la source. Vous pouvez choisir entre
  - radio DAB PRESET 01-10,
  - radio FM PRESET 01- 10,
  - ou Buzzer Tone 1, 2 (signal).
- ➔ Confirmez en pressant la touche SELECT.

- ➔ Avant l'extinction de l'appareil, sélectionnez avec VOLUME le volume sonore de réveil souhaité, puis mettez l'appareil hors tension.

## Activation du réveil

- ➔ Pressez de façon répétée la touche ALARM/SNOOZE 4 pour commuter entre les différentes fonctions réveil Alarm Off, DAB Preset#, FM Preset# ou Buzzer Tone#.

La fonction réveil réglée est affichée par le symbole.

Lorsque l'heure d'alarme réglée est atteinte, l'appareil s'allume avec la source et le volume sonore sélectionnés.

### Remarque :

En fonctionnement sur piles, en cas de panne de courant, en mode d'économie d'énergie ou si la fiche secteur a été débranchée par erreur, le réveil ne fonctionne pas.

- ➔ Vérifiez l'heure.

## Extinction du réveil après l'alarme

- Pressez la touche STANDBY/ON 11 pour désactiver complètement le réveil.
- Pressez ALARM/SNOOZE 4 pour désactiver le réveil pendant env. 5 minutes. Vous pouvez répéter cela à volonté pendant la durée d'alarme d'une heure.

### Remarque :

La fonction réveil active à nouveau l'appareil le lendemain, à l'heure d'alarme réglée. Le symbole "réveil" reste affiché.

## Désactivation du réveil

- Pressez de façon répétée la touche ALARM/SNOOZE 4 jusqu'à ce que **Alarm Off** apparaisse à l'affichage. Le symbole "réveil" disparaît en mode veille.

## Utilisation de la fonction SLEEP

Vous pouvez régler, par pas de 15 minutes, la durée (de 10 à 90 minutes) après laquelle l'appareil se met en mode veille, quel que soit le mode sélectionné.

En fonctionnement sur piles et avec mode d'économie d'énergie activé, la fonction SLEEP ne fonctionne pas.

- Pressez de façon répétée la touche SLEEP 5. **Sleep Timer** et la durée de lecture restante apparaissent à l'affichage.

Lorsque la durée réglée est écoulée, l'appareil se met automatiquement en mode veille.

Un "S" apparaissant à l'affichage indique une fonction SLEEP réglée. Une nouvelle pression sur SLEEP 5 a pour effet de désactiver la fonction SLEEP.

## Nettoyage de l'appareil



### Risque d'électrocution !

Afin d'éviter le risque d'un choc électrique, ne lavez pas l'appareil avec un chiffon mouillé ou sous l'eau courante. Avant d'effectuer le nettoyage, débranchez la fiche secteur.

### Attention !

N'utilisez pas d'éponge à gratter, de poudre à récurer ni de solvant tel que l'alcool ou l'essence.

→ Nettoyez le boîtier à l'aide d'un chiffon doux légèrement humide.

## Visualisation des informations d'affichage

Une pression sur la touche INFO 8 vous permet d'afficher les informations suivantes :

Mode DAB	Mode FM
Heure / date	
Fréquence	
Audio Bit Rate (débit binaire audio)	Mode audio mono, stéréo
Puissance du signal	Type de programme
DLS : texte défilant avec des informations supplémentaires, qui sont éventuellement mises à disposition par les stations	Texte radio
Type de programme	
Ensemble / Multiplex Nom de groupe	
Version logicielle : pressez à cette fin la touche INFO et maintenez-la enfoncée pendant env. 2 secondes.	

## Elimination des dérangements

Si l'appareil ne fonctionne pas comme prévu, contrôlez-le au moyen des tableaux suivants.

Si vous ne pouvez pas éliminer le défaut, même après les contrôles décrits, veuillez contacter le fabricant.

### Problèmes avec l'appareil

Symptôme	Cause possible / remède
L'appareil ne peut pas être mis en marche.	<p>L'appareil n'est pas alimenté en courant.</p> <p>Raccordez correctement la fiche secteur sur la prise secteur. Choisissez éventuellement une autre prise de courant.</p> <p>Pile :</p> <p>Insérez des piles non usagées</p>
Aucun son n'est audible.	<p>Augmentez le volume.</p> <p>Retirez la prise pour casque de l'appareil si vous souhaitez écouter par les haut-parleurs.</p> <p>Le cas échéant, la source appropriée n'est pas sélectionnée.</p>

Symptôme	Cause possible / remède
Un bruit parasite est audible.	<p>A proximité de l'appareil, un téléphone portable ou un autre appareil émet des ondes radio parasites.</p> <p>Eloignez le téléphone portable ou l'appareil de l'environnement de l'appareil.</p>
D'autres dérangements dans le fonctionnement, des bruits forts ou un dérangement sur l'afficheur apparaissent.	<p>Des composants électroniques de l'appareil sont en dérangement.</p> <p>Bloc d'alimentation :</p> <p>Débranchez la fiche secteur. Laissez l'appareil séparé de la source de courant pendant env. 10 secondes. Raccordez à nouveau l'appareil ou remplacez les piles.</p>
L'afficheur n'est pas activé.	<p>Mettez l'appareil en marche. Débranchez la fiche secteur, rebranchez-la, mettez l'appareil en marche.</p>

## Problèmes avec la radio

Symptôme	Cause possible / remède
L'appareil ne reçoit aucune station.	L'appareil ne se trouve pas en mode radio. Pressez la touche DAB / FM.
Aucun signal DAB n'est reçu.	Vérifiez que la réception DAB est possible dans la région. Orientez de nouveau l'antenne. Essayez de recevoir d'autres stations.
Le son est faible ou de mauvaise qualité.	D'autres appareils, p. ex. un téléviseur, perturbent la réception. Eloignez davantage l'appareil de ces autres appareils.
	Les piles sont vides. Remplacez les piles par de nouvelles.
	L'antenne n'est pas déployée ou n'est pas orientée. Sortez l'antenne. Tournez l'antenne afin d'améliorer la réception.



## Caractéristiques techniques

Dimensions de l'appareil (largeur x hauteur x profondeur)	265 mm x 180 mm x 110 mm
Poids :	env. 1,65 kg
Alimentation électrique : Piles	Courant alternatif 230 V , 50 Hz, 10 W 9 V c.c., 6 x 1,5 V AA
Puissance de sortie :	2 x 1,2 W RMS
Conditions ambiantes :	+5 °C à +35 °C 5 % à 90 % d'humidité relative (sans condensation)
Radio: Fréq. de réception: Analog Digital Band III Antenne :	FM 87,5–108 MHz DAB 174–240 MHz Antenne télescopique DAB/FM
Prise de raccordement de casque :	3,5 mm

Sous réserve de modifications techniques et d'erreurs.  
Les dimensions sont des valeurs approximatives.

### Directives et normes

Ce produit est conforme à

- la directive sur la basse tension (2006/95/CE),
- la directive CEM (2004/108/CE) et à
- la directive sur le marquage CE

## Comment contacter le fabricant

DGC GmbH  
Graf-Zeppelin-Str. 7  
D-86899 Landsberg

## Consignes d'élimination

### Élimination de l'emballage

Votre nouvel appareil a été protégé par un emballage lors de son acheminement. Tous les matériaux utilisés sont compatibles avec l'environnement et recyclables. Veuillez apporter votre contribution et éliminez l'emballage de façon respectueuse de l'environnement. Concernant les moyens actuels d'élimination des déchets, informez-vous auprès de votre revendeur ou concernant votre installation de gestion de déchets communale. Les piles doivent être retirées de l'appareil avant l'élimination de celui-ci.



### **Danger d'étouffement !**

Ne laissez pas l'emballage et ses éléments à des enfants.

Danger d'étouffement par les films ou d'autres matériaux d'emballage.

## Mise au rebut de l'appareil

Les appareils usagés ne sont pas des déchets sans valeur. Une élimination respectueuse de l'environnement permet de recycler des matières brutes précieuses. Renseignez auprès de l'administration de votre ville ou de votre commune concernant les possibilités d'une élimination réglementaire et respectueuse de l'environnement de l'appareil.



Cet appareil est marqué selon la directive 2002/96/CE concernant les appareils électriques et électroniques usagés (WEEE).

Ce produit, arrivé en fin de vie, ne doit pas être éliminé par le biais des ordures ménagères ordinaires ; il doit être remis à un point de collecte prévoyant le recyclage d'appareils électriques et électroniques. Le symbole figurant sur le produit, dans le manuel d'utilisation ou sur l'emballage, attire votre attention à cet égard. Les matériaux sont recyclables conformément à leur marquage. Avec la réutilisation, le recyclage des matériaux ou d'autres formes de recyclage d'appareils usagés, vous apportez une contribution importante à la protection de notre environnement.



### **Danger de mort !**

Débranchez la fiche secteur sur les appareils, qui ne sont plus utilisés. Déconnectez le câble d'alimentation et débranchez-le avec la fiche.





**Apparecchio radio portatile  
DAB+/FM  
DAB 19**

**Istruzioni d'uso**

---

## Premessa

Questo manuale aiuta a usare

- in modo sicuro e conforme
- a quanto prescritto

la vostra radio, in seguito chiamata impianto o apparecchio.

## Destinatari di queste istruzioni d'uso

Le istruzioni d'uso sono rivolte a coloro che

- installano,
- utilizzano,
- puliscono
- o smaltiscono l'apparecchio.

## Caratteristiche grafiche di queste istruzioni d'uso

Diversi elementi del manuale sono contrassegnati con simboli particolari. In questo modo risulta facile capire se si tratta di

testo normale,

- elenchi o
- ➔ istruzioni operative..

---

## Indice

<b>Sicurezza e installazione dell'apparecchio</b> .....	<b>4</b>
Sicurezza .....	4
Uso delle batterie .....	5
Installazione dell'apparecchio .....	6
<b>Descrizione dell'apparecchio</b> .....	<b>8</b>
Confezione.....	8
Le particolari caratteristiche dell'apparecchio .....	8
Comandi .....	9
<b>Come predisporre l'apparecchio per il funzionamento.</b> <b>11</b>	
Come inserire le pile .....	11
Come migliorare la ricezione dell'antenna .....	11
Come collegare il cavo di rete .....	12
Come utilizzare le cuffie.....	12
<b>Come utilizzare le diverse funzioni dell'apparecchio</b> ....	<b>13</b>
Accensione dell'apparecchio .....	13
Come regolare il volume .....	13
Come spegnere l'apparecchio .....	13
Come attivare la modalità di risparmio energetico.....	13
Come impostare la luminosità del display .....	14
<b>Come usare l'apparecchio</b> .....	<b>14</b>
Come attivare la modalità Radio .....	14
Impostazione Mono/Stereo .....	14
Che cos'è il DAB.....	15
Come eseguire una ricerca con la DAB .....	16
Come sintonizzare una stazione VHF/FM .....	16
Memorizzazione delle stazioni radio .....	17
Come ripristinare le impostazioni standard .....	18
<b>Come impostare l'ora e la sveglia</b> .....	<b>19</b>
Come impostare la sveglia .....	19
Disattivare la sveglia dopo l'allarme .....	20
Spegnimento della sveglia .....	20
Come utilizzare la funzione SLEEP.....	20
<b>Come pulire l'apparecchio</b> .....	<b>21</b>
<b>Come richiamare le indicazioni sul display</b> .....	<b>21</b>
<b>Come eliminare le anomalie</b> .....	<b>22</b>
<b>Dati tecnici</b> .....	<b>23</b>
<b>Indicazioni per lo smaltimento</b> .....	<b>24</b>

## Sicurezza e installazione dell'apparecchio

Leggere attentamente le norme di sicurezza e conservarle per eventuali consultazioni successive. Seguire sempre tutte le avvertenze e istruzioni di questo manuale e riportare sul retro dell'apparecchio.

### **Sicurezza**

#### **Attenzione!**

- Alimentatore di rete o spina di alimentazione:
  - L'apparecchio può solo essere collegato ad una tensione di rete di 230 V~, 50 Hz. Non cercare mai di far funzionare l'apparecchio con un'altra tensione.
  - La spina di rete deve essere collegata solo dopo aver completato correttamente l'installazione.
  - Se la spina di rete dell'apparecchio è guasta o se l'apparecchio presenta altri danni, non deve essere messo in funzione.
  - Quando si stacca il cavo di rete dalla presa, tirare afferrando la spina e non il cavo.
  - Evitare il contatto dell'apparecchio con acqua o umidità.
- Per evitare pericoli di incendio e di scariche elettriche, non esporre l'apparecchio alla pioggia e tenere l'apparecchio in ambienti privi di umidità. Non mettere in funzione l'apparecchio nelle vicinanze di vasche da bagno, piscine o dove si formano spruzzi d'acqua.
  - Non mettere mai contenitori con liquidi, es. vasi di fiori, sull'apparecchio. Questi potrebbero rovesciarsi, e il liquido fuoriuscito può provocare danni considerevoli o produrre il rischio di scossa elettrica.
  - Qualora corpi estranei o liquidi penetrassero nell'apparecchio, scollegare immediatamente la spina dalla presa di corrente. Fare controllare l'apparecchio da personale specializzato qualificato, prima di rimmetterlo in funzione. In caso contrario, c'è il rischio di subire una scossa elettrica.
  - Non aprire il contenitore. In caso contrario, c'è il rischio di subire una scossa elettrica.
  - Non cercare mai di riparare da soli un apparecchio difettoso. Rivolgersi sempre ad uno dei nostri centri di assistenza clienti.
  - Non aprite l'apparecchio in nessun caso - è consentito solo a un tecnico esperto.
  - Corpi estranei, ad es. aghi, monete, ecc., non devono cadere all'interno dell'apparecchio.

- Non toccate le connessioni sul lato posteriore dell'apparecchio con oggetti metallici o con le dita. Si possono verificare cortocircuiti.
- Non si devono posare fonti di combustione libere, come ad es. candele accese sull'apparecchio.
- Non permettete mai che i bambini utilizzino da soli l'apparecchio.
- Fare eseguire i lavori di manutenzione sempre da personale specializzato qualificato. Altrimenti si mette in pericolo se stessi e gli altri.
- L'apparecchio rimane collegato alla rete elettrica anche se si trova disattivato in standby. Staccare la spina dalla presa elettrica, nel caso non doveste usare l'apparecchio per lungo tempo. Tirare tenendo soltanto la spina.
- Non ascoltare la radio a volume troppo elevato. Può danneggiare l'udito in modo permanente.

## Uso delle batterie

- Tenere le batterie fuori dalla portata dei bambini che potrebbero metterle in bocca e inghiottirle. Questo può provocare seri danni alla salute. In tal caso consultare subito un medico!
- Le batterie normali non devono essere ricaricate, riscaldate o gettate nel fuoco (pericolo di esplosione!).
- Sostituire a tempo debito le batterie che si stanno esaurendo.
- Sostituire sempre tutte le batterie insieme; utilizzare sempre batterie dello stesso tipo.
- L'eventuale fuoriuscita di liquido dalle batterie potrebbe danneggiare l'apparecchio. Se non si usa l'apparecchio per lungo tempo, rimuovere le batterie dal relativo scomparto.
- Le batterie o gli accumulatori ricaricabili hanno un numero limitato di cicli di carica. Se si constata che la durata diminuisce, occorre inserire un nuovo blocco batterie.

### Attenzione!

- Le batterie danneggiate o da cui sia fuoriuscito del liquido possono provocare ustioni chimiche al contatto con la pelle. In questo caso usare guanti protettivi adeguati. Pulire lo scomparto batterie con un panno asciutto.
- Le batterie normali non devono essere ricaricate, riscaldate o gettate nel fuoco (**pericolo di esplosione!**)
- Non cortocircuitare la connessione della batteria! La batteria verrebbe danneggiata.

### Informazioni importanti per lo smaltimento:

Le batterie possono contenere sostanze nocive, che danneggiano la salute e l'ambiente.

- Smaltire pertanto le batterie sempre nel rispetto delle norme di legge vigenti in materia. Non gettare mai le batterie nei normali rifiuti domestici.
- Questi simboli sono presenti sulle batterie contenenti sostanze nocive:



- Pb = la batteria contiene piombo
- Cd = la batteria contiene cadmio
- Hg = la batteria contiene mercurio

### Installazione dell'apparecchio

- Collocare l'apparecchio su un fondo stabile, sicuro ed orizzontale. Provvedere ad una buona aerazione.
- Non posare mai l'apparecchio su superfici morbide, come tappeti, coperte o in prossimità di tende e addobbi da parete. Le feritoie di ventilazione potrebbero essere coperte. Si rischia di interrompere la circolazione d'aria necessaria. Questo potrebbe provocare l'incendio dell'apparecchio.
- L'apparecchio non deve essere coperto da tende, coperte o giornali
- Non collocare l'apparecchio vicino a fonti di calore come radiatori. Evitare di esporre l'apparecchio a irradiazioni solari dirette e non lasciarlo in ambienti particolarmente polverosi.

- Il posto ove collocare l'apparecchio non deve essere scelto in ambienti ad umidità elevata, ad es. cucine o saune, perché la formazione di acqua di condensa può provocare danni all'apparecchio. L'apparecchio è destinato all'uso in ambiente asciutto e con clima mite e non deve essere esposto a gocciolamenti o spruzzi d'acqua.
- Durante l'utilizzo, l'apparecchio deve essere sempre in posizione orizzontale.
- Non posare oggetti pesanti sull'apparecchio.
- Quando si sposta l'apparecchio da un ambiente freddo a uno caldo, è possibile che al suo interno si formi della condensa. In questo caso attendere circa un'ora prima di mettere in funzione l'apparecchio.
- Posare il cavo di alimentazione in modo da evitare che qualcuno si inciampi.
- Collegare l'apparecchio solo ad una presa di rete con collegamento a terra! La presa deve trovarsi il più possibile vicino all'apparecchio.
- Per il collegamento alla rete, inserire completamente la spina nella presa.
- Usare un allacciamento alla rete adatto e facilmente accessibile e non usare prese multiple!
- Non afferrare la spina di rete con le mani bagnate: pericolo di scossa elettrica!
- In caso di anomalie o formazione di fumo e odori nell'involucro, staccare subito la spina dalla presa!
- Estrarre la spina prima di un temporale.
- Se l'apparecchio non viene usato per lungo tempo, ad esempio nel caso di un lungo viaggio, estrarre la spina.
- Un volume troppo alto, in particolare se si usano le cuffie, può provocare danni all'udito.
- Non collocare l'apparecchio vicino ad apparecchi che creano forti campi magnetici (ad es. motori, altoparlanti, trasformatori).
- Non lasciare l'apparecchio in un'auto parcheggiata al sole, perché si può deformare l'involucro esterno.

## Descrizione dell'apparecchio

### Confezione

Accertarsi che siano presenti tutti gli accessori di seguito elencati:

- Apparecchio radio DAB con antenna telescopica,
- Cavo di alimentazione,
- il presente manuale d'uso.

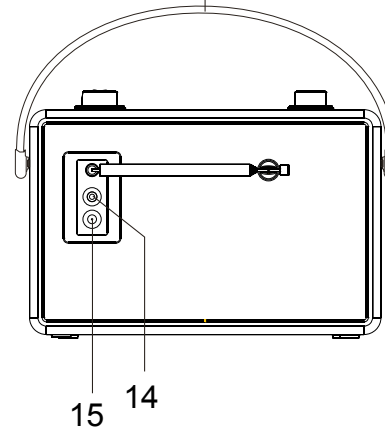
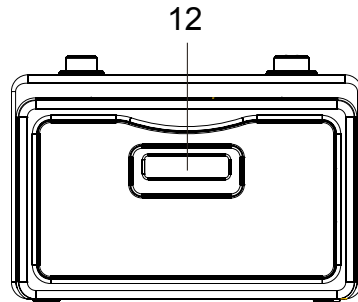
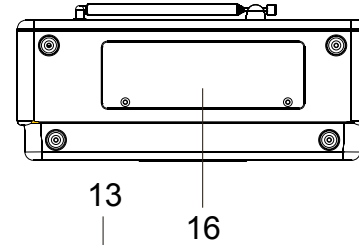
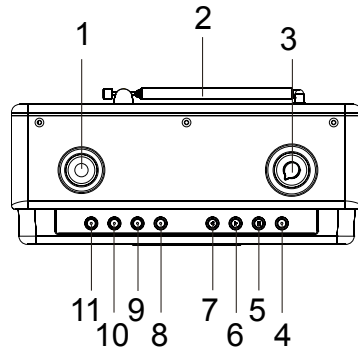
### Le particolari caratteristiche dell'apparecchio

- La radio DAB digitale offre un nuovo formato digitale, che permette di avere un sound con una qualità pari a quella dei CD.

- La radio riceve sulle frequenze FM 87,5–108 MHz (analogico) e DAB 174–240 MHz (digitale).
- Nella gamma FM si può scegliere tra FM (VHF) Auto (riproduzione stereo, quando il segnale è sufficientemente forte) e Mono.
- Sono disponibili 20 posizioni di memoria.
- Se viene rilevata o impostata una stazione DAB, l'ora viene regolata automaticamente tramite il segnale DAB.
- L'apparecchio è dotato di una funzione sveglia
- utilizzabile anche senza alimentazione elettrica.



## Comandi



## Descrizione dell'apparecchio

1	SCROLL/PRESET	<p><b>DAB:</b> Girare il pulsante: selezione opzioni menu Premere il pulsante: attivazione opzioni menu</p> <p><b>FM:</b> premere a lungo il tasto: ricerca delle stazioni, premere brevemente: ruotare il tasto mono, stereo: ricerca manuale delle stazioni radio</p> <p><b>Timer:</b> Girare il pulsante: impostare il tempo Premere il pulsante: confermare</p>	11	STANDBY ON	<p>Accensione, spegnimento dell'apparecchio</p> <p>Modalità risparmio energetico</p>
2		Antenna telescopica DAB/FM	12	Schermo	Display LCD
3	VOLUME	VOLUME: regolatore volume in senso orario: volume più alto, in senso antiorario: volume più basso	13		Impugnatura
4	ALARM/SNOOZE	Funzione sveglia con timer, SNOOZE	14	PHONES	Presca per cuffie spinotto da 3,5 mm
5	SLEEP	Impostare la funzione SLEEP	15	AC ~	Attacco alimentazione
6	BACKLIGHT	Retroilluminazione	16		Scomparto batterie
7	INFO	Visualizzazione informazioni			
8	MENU	Apertura menu, impostazione opzioni			
9	PRESET	Stazioni programmate, richiamare con PRESET o memorizzare			
10	DAB / FM	Selettore radio digitale DAB, radio analogica FM			

## Come predisporre l'apparecchio per il funzionamento

### Come inserire le pile

- Girare l'apparecchio in modo da poter aprire il vano batteria 16 sulla parte inferiore.
- Per utilizzare l'apparecchio senza collegarlo alla rete elettrica, occorrono sei batterie alcaline, tipo mignon, 1,5 V, AA (non fornite). Verificare che la polarità sia corretta. Vedere lo schema nello scomparto delle batterie.
- Richiudere con attenzione il coperchio dello scomparto delle batterie, in modo che la linguetta del coperchio si innesti nell'alloggiamento.

#### **Nota:**

utilizzare esclusivamente batterie dello stesso tipo. Non impiegare mai allo stesso tempo batterie vecchie e nuove.

- Utilizzare pile con una protezione contro la fuoriuscita del liquido!

L'apparecchio funziona unicamente con accumulatore da 1,2 V.

#### **Nota:**

Durante il funzionamento con batterie, le funzioni sveglia e sleep **non** sono attive!

## Informazioni importanti per lo smaltimento

Le batterie possono contenere sostanze tossiche, che danneggiano l'ambiente.

- Quindi le batterie vanno sempre smaltite nel rispetto delle norme di legge vigenti. Non gettare mai le batterie nei normali rifiuti domestici.

## Come migliorare la ricezione dell'antenna

Il numero e la qualità delle stazioni ricevute dipendono dalle condizioni di ricezione nel luogo d'installazione. Con l'antenna telescopica DAB/FM 2 si può ottenere una ricezione eccellente. Questa antenna deve essere orientata per tutta la sua lunghezza nella direzione di ricezione più favorevole.

#### **Nota:**

Per ricevere le stazioni digitali (modalità DAB) è necessario estrarre completamente l'antenna telescopica 2 e posizionarla in verticale.

## Come collegare il cavo di rete

- ➔ Inserire lo spinotto nell'attacco AC ~ 15 e poi collegare l'apparecchio alla presa di corrente.

### **Nota:**

In caso di non utilizzo, estrarre la spina dalla presa. Tirare tenendo la spina e non il cavo. Estrarre la spina prima di un temporale. Se l'apparecchio non viene usato per lungo tempo, ad esempio nel caso di un lungo viaggio, estrarre la spina.

Per eliminare il calore che si sviluppa durante il funzionamento deve essere garantita una sufficiente aerazione. Pertanto, non coprire l'apparecchio e non collocarlo in un armadio chiuso. Lasciare uno spazio libero di almeno 10 cm intorno all'apparecchio.

## Come utilizzare le cuffie



### **Danni all'udito!**

Non ascoltare la radio a volume troppo elevato con le cuffie. Può danneggiare l'udito in modo permanente. Prima di utilizzare le cuffie, regolare il volume al minimo.

Quando si collegano le cuffie (non in dotazione), il volume degli altoparlanti è azzerato.

- ➔ Utilizzare solo cuffie con uno spinotto da 3,5 mm.
- ➔ Inserire la spina delle cuffie nella presa per cuffie 14 dell'apparecchio.

La riproduzione audio avviene esclusivamente tramite le cuffie.

- ➔ Quando si desidera ascoltare nuovamente attraverso gli altoparlanti, sfilare il connettore delle cuffie dalla presa per le cuffie dell'apparecchio.

## Come utilizzare le diverse funzioni dell'apparecchio

### Accensione dell'apparecchio

→ Premere il tasto STANDBY ON 11 per accendere l'apparecchio. Il display si accende.

Il display visualizza il messaggio di benvenuto "Welcome! Digital Radio", l'apparecchio si trova in modalità radio.

Se in STANBY, l'apparecchio è spento, ma se collegato alla rete elettrica il display si spegne e viene visualizzata l'ora.

#### Nota:

Dopo la prima accensione, l'apparecchio è nella modalità Radio DAB. L'apparecchio esegue automaticamente una ricerca delle stazioni radio AUTOSCAN. Durante la ricerca il display visualizza il progredire della ricerca e il numero delle stazioni digitali trovate.

Al termine della ricerca delle emittenti, viene riprodotta la prima stazione in ordine alfabetico.

Se non vengono rilevate stazioni radio in modalità AUTOSCAN, il display visualizza "Manual tune" per la sintonizzazione manuale. Eseguire la ricerca manuale delle stazioni radio.

### Come regolare il volume

Ruotare la manopola del VOLUME 3, per regolare il volume desiderato.

- Rotazione in senso orario - volume più alto,
- Rotazione in senso antiorario - volume più basso.

### Come spegnere l'apparecchio

→ Per spegnere la radio premere il pulsante STANDBY ON 11.

Il display si spegne e viene visualizzata l'ora.

In questo caso l'apparecchio è spento, ma è collegato alla rete elettrica.

### Come attivare la modalità di risparmio energetico

L'apparecchio è dotato di una funzione di risparmio energetico che permette un consumo di corrente inferiore a 1 watt in modalità standby.

#### Nota:

la funzione sveglia, l'orologio e la funzione SLEEP sono disattivate. **L'attivazione della modalità di risparmio energetico si riconosce dall'assenza della visualizzazione dell'ora in standby.**

- ➔ Per attivare la modalità di risparmio energetico, premere il tasto STANDBY ON 11 e tenere premuto per almeno 5 secondi.

Il display si spegne completamente.

- ➔ Per disattivare la modalità di risparmio energetico, premere di nuovo il tasto STANDBY ON 11 e tenere premuto per almeno 5 secondi.

Nota:

occorre impostare nuovamente l'ora!

## Come impostare la luminosità del display

- ➔ Ad apparecchio acceso, premere il tasto BACKLIGHT 6 per attivare o disattivare l'illuminazione del display.

Nota:

quando si utilizza l'apparecchio con alimentazione a pile, si consiglia di disattivare l'illuminazione.

## Come usare l'apparecchio

### Come attivare la modalità Radio

- ➔ Per accendere la radio premere il tasto STANDBY ON 11. La radio si accende nella modalità DAB.
- ➔ Per commutare su FM, premere DAB/FM 10.

La radio trasmette i programmi radiofonici dell'ultima stazione sintonizzata.

Nota:

- ➔ Quando si imposta FM, orientando l'antenna estraibile 2 è possibile migliorare la ricezione.

### Impostazione Mono/Stereo

Nota:

Di regola le stazioni FM si ricevono in stereo. In caso di disturbi di ricezione o segnale debole, l'apparecchio passa automaticamente su mono.

Si può commutare su mono anche manualmente, in questo modo la ricezione è meno disturbata.

- ➔ Premere più volte il pulsante SCROLL/PRESET 1 per scegliere tra "AUTO" o "MONO".

## Che cos'è il DAB

DAB è un nuovo formato digitale, che permette di ascoltare un suono che ha la stessa qualità dei CD. Anche in auto o in treno, quindi, la ricezione sarà buona e senza fruscii.

DAB Broadcast utilizza uno stream di dati ad alta velocità nel canale radio.

Diversamente dalle tradizionali stazioni analogiche, con il DAB molte stazioni trasmettono sulla stessa frequenza. Ciò viene detto ensemble o multiplexer. Un ensemble è costituito dalla stazione radio e da numerosi componenti service o dati, che vengono trasmessi individualmente dalle stazioni.

Per informazioni consultare [www.digitalradio.de](http://www.digitalradio.de) o [www.digitalradio.ch](http://www.digitalradio.ch).

### Compressione dei dati

La radio digitale sfrutta le caratteristiche del sistema uditivo umano. L'orecchio umano non percepisce suoni al di sotto di una certa soglia di volume. I dati che si trovano al di sotto di questa soglia, detta "udibilità della soglia al silenzio", possono quindi essere filtrati. Ciò è possibile perché in un flusso di dati digitale di ogni unità di informazioni è memorizzato anche il suo volume, relativo ad altre unità. In un segnale audio, inoltre, i dati con un volume inferiore a un determinato limite vengono coperti da quelli con volume maggiore. Tutte le informazioni audio in un brano di musica che cadono sotto la cosiddetta soglia di mascheramento uditivo, possono essere filtrate dal segnale da trasmettere.

Ciò porta a una riduzione del flusso di dati da trasmettere, senza che ci sia una percepibile differenza nel suono per l'ascoltatore (il termine tecnico per questo processo è MUSICAM).

### Audiostream

Gli audiostream della radio digitale sono flussi di dati costanti, che contengono frame MPEG 1 Audio Layer 2 con cui rappresentano le informazioni acustiche. Ciò permette di trasmettere i programmi radiofonici tradizionali e di ascoltarli. Nella radio digitale si utilizza il formato MUSICAM, che prevede due PAD conformi a MPEG per i dati supplementari. Questi sono anche chiamati servizi dati PAD. La radio digitale offre non solo un'eccellente qualità del suono, ma anche informazioni supplementari. Esse possono riferirsi al programma in corso (ad es. titolo, interprete) oppure essere indipendenti (ad es. notiziari, meteo, traffico, consigli).

## Ricezione radio DAB

### Service, selezione e ricerca

L'apparecchio inizia automaticamente la ricerca delle stazioni non appena viene acceso. Se non si dovesse ricevere alcuna stazione emittente, sul display viene visualizzato il messaggio "Signal N/A". "Signal N/A" significa che non c'è ricezione oppure che la ricezione è molto debole. In questo caso occorre modificare la posizione dell'apparecchio.

## Come eseguire una ricerca con la DAB

### Ricerca automatica delle stazioni radio

È possibile eseguire la ricerca automatica come "Local scan" o come "Full scan". Si consiglia di eseguire sempre la ricerca "Full scan", perché analizza tutti i canali DAB Band III e quindi è in grado di trovare tutte le stazioni.

Al termine della ricerca inizia la riproduzione dei programmi radiofonici della prima stazione (in ordine alfabetico).

- Premere il tasto MENU 8 e, ruotando SCROLL 1, selezionare **Autoscan Full**. (oppure **Autoscan Local**). Confermare premendo SCROLL 1. Il display visualizza le barre di progressione. Le stazioni radio rilevate vengono memorizzate automaticamente
- È possibile verificare sull'apparecchio l'emittente trovata. A tal fine girare SELECT 1.
- Per selezionare un'emittente premere SCROLL 1.

### Ricerca manuale delle stazioni radio

- Premere il tasto MENU 8 e, ruotando SCROLL 1, selezionare **Manual tune**.
- Confermare premendo SCROLL 1.

- Ruotando SCROLL 1 è possibile scorrere i canali DAB da 5A a 13f e le relative frequenze. Quando la frequenza desiderata compare nel display, premere SCROLL 1. Viene visualizzato il nome dell'ensemble/auditorium.
- Premere il tasto SCROLL 1, per aprire l'ensemble; viene visualizzata la prima emittente dell'ensemble.
- Per selezionare una stazione radio, ruotare SCROLL 1 e premere una volta trovata la frequenza desiderata.

Nota:

Per ricevere le stazioni digitali (modalità DAB) è necessario estrarre completamente l'antenna telescopica 2 e posizionarla in verticale.

## Come sintonizzare una stazione VHF/FM

- Per commutare su FM, premere DAB/FM 10.

Sul display viene visualizzato il nome dell'emittente o la frequenza, se non si ricevono segnali RDS.

### Selezione manuale della stazione emittente

- Per impostare la stazione desiderata, ruotare la manopola SCROLL 1. Sul display compare la frequenza.



## Selezione automatica delle stazioni

- ➔ Ruotare SCROLL 1 per stabilire la direzione di ricerca delle stazioni (in su, in giù)
- ➔ Premere SCROLL 1 e tenere il tasto premuto per avviare la ricerca automatica delle stazioni radio. Il display visualizza "SEARCHING", viene avviata la ricerca automatica delle stazioni radio.

Quando viene trovata una stazione FM con un segnale sufficientemente potente, la ricerca si arresta e inizia la riproduzione dei programmi della stazione.

### Nota:

Per sintonizzare stazioni più deboli si consiglia di utilizzare la selezione manuale delle stazioni.

## Memorizzazione delle stazioni radio

La memoria di programmazione è in grado di contenere fino a 10 stazioni radio DAB e 10 stazioni FM.

### Nota:

Le emittenti memorizzate permangono anche in caso di assenza di corrente.

- ➔ Impostare la stazione desiderata.
- ➔ Premere e tenere premuto il pulsante PRESET 9, il display visualizza "EMPTY PRESET #", la posizione di memoria lampeggia nel display.
- ➔ Rilasciare il tasto PRESET e ruotare SCROLL 1 fino

a visualizzare il numero della posizione di memoria desiderata.

- ➔ Come conferma, premere e tenere premuto SCROLL 1 per memorizzare la stazione radio impostata nella posizione di memoria. Sul display compare "PRESET # Saved".
- ➔ Memorizzazione di altre emittenti: ripetere il procedimento.

Nota: Selezionare il numero della posizione di programma e confermare entro 5 secondi. Altrimenti, il processo viene interrotto senza memorizzazione.

## Selezione delle stazioni programmate

- ➔ Premere il tasto PRESET 9 e selezionare la posizione di memoria memorizzata ruotando SCROLL 1.
- ➔ Premere il tasto SCROLL 1 per riprodurre la stazione radio selezionata, il display visualizza "PRESET # loaded".

Se non è stata memorizzata nessuna stazione radio nella posizione di programma selezionata, viene visualizzato "Empty PRESET #".

## Cancellare la programmazione di un posto di memoria

- ➔ Salvare una nuova stazione nel posto di memoria abbinato al pulsante Preset.

## Come ripristinare le impostazioni standard

Quando si cambia la collocazione dell'apparecchio, ad es. in caso di un trasloco, è possibile che le stazioni DAB memorizzate non si sentano più. In questo caso ripristinando le impostazioni standard è possibile cancellare tutte le stazioni memorizzate, e contemporaneamente iniziare una nuova ricerca di emittenti.

- ➔ Collegare l'apparecchio alla rete.
- ➔ Accendere l'apparecchio premendo STANDBY/ON 11.
- ➔ Premere il tasto MENU 8 e tenerlo premuto.
- ➔ Nel display viene visualizzato il messaggio "Press SELECT to confirm reset".
- ➔ Rilasciare il tasto MENU 8 e confermare premendo SCROLL 1.
- ➔ L'apparecchio viene riavviato, il display visualizza "Restarting...".

- ➔ Riaccendere l'apparecchio premendo STANDBY/ON 11. L'apparecchio esegue automaticamente una ricerca delle stazioni radio "Autoscan".
- ➔ Dopo ca. 1 minuto la ricerca si conclude e inizia la riproduzione dei programmi della prima stazione (in ordine alfabetico).

### **Nota:**

Tutte le stazioni precedentemente memorizzate sono state cancellate.

## Come impostare l'ora e la sveglia

### Nota:

Dopo la messa in funzione e il primo utilizzo della radio, verificare l'ora ed eventualmente reimpostarla. Data e ora vengono impostate automaticamente mediante il segnale DAB.

### Nota:

Durante il funzionamento con batterie, la funzione sveglia **non** è attiva.

## Come impostare la sveglia

- ➔ Premere il tasto ALARM/SNOOZE 4 e tenerlo premuto finché non si visualizza **Alarm Setting**.
- ➔ Ruotare SCROLL 1 per impostare l'ora.
- ➔ Confermare premendo SCROLL 1.
- ➔ Impostare poi i minuti con SCROLL 1 (ruotare, premere).
- ➔ Impostare la sorgente ruotando SCROLL 1. È possibile scegliere tra
  - radio DAB PRESET 01-10,
  - radio FM PRESET 01- 10,
  - o segnale buzzer toni 1, 2 (segnale acustico).
- ➔ Confermare premendo SELECT.

- ➔ Prima di spegnere l'apparecchio, scegliere con VOLUME il volume desiderato per la sveglia e quindi spegnere l'apparecchio.

## Attivazione della sveglia

- ➔ Premere ripetutamente il tasto ALARM/SNOOZE 4 per scegliere tra le diverse funzioni sveglia Alarm Off, DAB Preset#, FM Preset# o Buzzer Tone#.

La funzione di sveglia impostata viene visualizzata sul display dal relativo simbolo.

Non appena arriva l'ora di sveglia impostata, l'apparecchio si accende con la fonte e il volume selezionati.

### Nota:

Durante il funzionamento con batterie, in caso di interruzione di corrente, in modalità di risparmio energetico o in caso la spina venga estratta inavvertitamente dalla presa, la sveglia non funziona.

- ➔ Verificare l'ora.

## Disattivare la sveglia dopo l'allarme

- Premere il tasto STANDBY/ON 11 per spegnere la sveglia.
- Premere ALARM/SNOOZE 4 per spegnere la sveglia per circa 5 minuti. Durante l'ora di durata dell'allarme, è possibile ripetere questa operazione tutte le volte che si desidera.

### Nota:

La funzione sveglia riaccende l'apparecchio il giorno successivo all'ora impostata. Sul display continua ad essere visualizzato il simbolo di sveglia .

## Spegnimento della sveglia

- Premere ripetutamente il tasto SNOOZE 4 finché il display non visualizza **Alarm Off**. Il simbolo di sveglia in Standby scompare.

## Come utilizzare la funzione SLEEP

È possibile impostare il periodo di tempo (da 10a 90 minuti) in intervalli di 15 minuti, trascorso il quale l'apparecchio in qualsiasi modo operativo passa in Standby.

Durante il funzionamento con batterie e in modalità di risparmio energetico, la funzione SLEEP è disattiva.

- Premere il pulsante SLEEP 5. Il display visualizza **Sleep Timer** e il tempo di attività restante.

Una volta trascorso il tempo impostato, l'apparecchio passa automaticamente in Standby.

L'attivazione della funzione SLEEP è indicata da una "S" nel display. Premendo nuovamente SLEEP 5 si disattiva la funzione SLEEP.

## Come pulire l'apparecchio



### Scossa elettrica!

Per evitare il pericolo di una scossa elettrica, non pulire l'apparecchio con un panno umido o con l'acqua corrente. Prima della pulizia staccare la spina.

### Attenzione!

Non usare spugne abrasive, polvere abrasiva e solventi come alcol o benzina.

➔ Pulire la custodia con un panno morbido, inumidito con acqua.

## Come richiamare le indicazioni sul display

Premendo il tasto INFO 8 si possono visualizzare le seguenti informazioni:

Modalità DAB	Funzionamento FM
Ora/Data	
frequenza	
Audio Bit Rate	Modalità audio mono, stereo
Potenza del segnale	Tipo di programma
DLS: testo scorrevole con informazioni supplementari, se fornite dalle stazioni	Radiotext
Tipo di programma	
Nome gruppo Ensemble/Multiplex	
Versione software: premere il tasto INFO e tenerlo premuto per circa 2 secondi.	

## Come eliminare le anomalie

Se l'apparecchio non funziona come previsto, effettuare una verifica utilizzando le seguenti tabelle.

Se non si riesce ad eliminare l'anomalia come sopra indicato, contattare la casa produttrice.

## Problemi con l'apparecchio

Sintomo	Possibile causa/rimedio
L'apparecchio non si accende.	L'apparecchio non è alimentato dalla corrente. Collegare correttamente la spina alla presa di rete. Se occorre cambiare la presa. Batterie: Inserire pile nuove.
Non si sente alcun suono.	Aumentare il volume. Estrarre il connettore delle cuffie dall'apparecchio, per sentire attraverso gli altoparlanti. Potrebbe essere stata scelta la fonte sbagliata.

Sintomo	Possibile causa/rimedio
Si sente un fruscio.	Un cellulare o un altro apparecchio vicino all'apparecchio emettono onde radio che creano disturbo. Allontanare il cellulare o l'apparecchio dalla radio.
Vi sono altri disturbi di funzionamento, forti rumori oppure sul display compare un'indicazione non corretta.	I componenti elettronici dell'apparecchio sono disturbati. Alimentatore di rete: estrarre la spina. Lasciare l'apparecchio staccato dalla fonte di energia per ca. 10 secondi. Collegare nuovamente l'apparecchio oppure inserire le batterie.
Il display non si accende.	Accendere l'apparecchio. Estrarre la spina, reinserirla, accendere l'apparecchio.

## Problemi con la radio

Sintomo	Possibile causa/rimedio
Non si riceve nessuna stazione radio.	L'apparecchio non è nella modalità Radio. Premere il pulsante DAB / FM.
Non si riceve alcun segnale DAB.	Controllare se nella regione è possibile la ricezione DAB. Orientare nuovamente l'antenna. Provare a ricevere altre stazioni.
Il suono è debole o di cattiva qualità.	Altri apparecchi, ad es. il televisore, disturbano la ricezione. Allontanare l'apparecchio radio da questi apparecchi.
	Le batterie sono esaurite. Sostituire le batterie con batterie nuove.
	L'antenna non è estratta o orientata correttamente. Estrarre l'antenna. Girare l'antenna per migliorare la ricezione.



## Dati tecnici

Dimensioni dell'apparecchio (larghezza x altezza x profondità):	265 mm x 180 mm x 110 mm
Peso:	ca. 1,65 kg
Alimentazione della tensione: Batterie	corrente alternata 230 V, 50 Hz, 10 W 9 V CC, 6 x 1,5 V AA
Potenza di uscita:	2 x 1,2 W RMS
Condizioni ambientali:	da +5°C a +35°C 5% - 90% di umidità dell'aria relativa (che non condensa)
Radio: Gamme di frequenze: analogico digitale Band III	FM 87,5–108 MHz DAB 174–240 MHz
Antenna:	Antenna telescopica DAB/FM
Attacco per le cuffie:	3,5 mm

Con riserva di modifiche tecniche ed errori.  
Le dimensioni sono approssimative.

### Direttive e norme

Questo prodotto è conforme

- alla direttiva sulle basse tensioni (2006/95/CE),
- alla direttiva CEM (2004/108/CE) e alla
- direttiva CE per i contrassegni.

## Come contattare il produttore

DGC GmbH  
Graf-Zeppelin-Str. 7  
D-86899 Landsberg

## Indicazioni per lo smaltimento

### Smaltimento dell'imballaggio

Durante il trasporto, il vostro nuovo apparecchio è stato protetto dall'imballaggio. Tutti i materiali usati sono ecologicamente compatibili e riutilizzabili. Contribuite anche voi smaltendo l'imballaggio nel rispetto dell'ambiente. Potete reperire informazioni sui sistemi di smaltimento presso il vostro rivenditore o il vostro centro di smaltimento comunale. Prima dello smaltimento dell'apparecchio rimuovere le batterie.



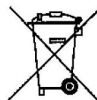
### **Pericolo di soffocamento!**

Non lasciare l'imballaggio e relativi componenti ai bambini.

Esiste il pericolo di soffocamento a causa delle pellicole e di altri materiali di imballaggio.

## Smaltimento dell'apparecchio

I vecchi apparecchi non sono rifiuti privi di valore. Grazie allo smaltimento nel rispetto dell'ambiente, è possibile recuperare materie prime utili. Informarsi presso la propria amministrazione cittadina o comunale circa le opportunità di smaltimento adeguato ed ecologico dell'apparecchio.



Questo apparecchio è contrassegnato in conformità alla direttiva 2002/96/CE relativa ai vecchi apparecchi elettrici ed elettronici (WEEE).

Una volta terminato il suo ciclo di vita, questo prodotto non deve essere smaltito tra i normali rifiuti domestici, ma deve essere consegnato presso un punto di raccolta per il riciclaggio di apparecchi elettrici ed elettronici. Il simbolo sul prodotto, sul manuale d'uso o sull'imballaggio richiama a tale aspetto. I materiali vanno riciclati in base al proprio simbolo. Con il riutilizzo, il recupero dei materiali od altre forme di riciclaggio di vecchi apparecchi si contribuisce in modo decisivo alla protezione del nostro ambiente.



### **Pericolo di morte!**

Una volta che l'apparecchio è fuori servizio, estrarre la spina della corrente elettrica. Tagliare il cavo di rete e rimuoverlo insieme alla spina.