

DAB 18 V1\_08-13



# Portables Stereo DAB+/UKW-Radio DAB 18

**DAB+**

## Bedienungsanleitung

---

## Das Vorwort

Diese Bedienungsanleitung hilft Ihnen beim

- bestimmungsgemäßen und
- sicheren

Gebrauch Ihres Radios, im folgenden Anlage oder Gerät genannt.

## Die Zielgruppe dieser Bedienungsanleitung

Die Bedienungsanleitung richtet sich an jede Person, die das Gerät

- aufstellt,
- bedient,
- reinigt
- oder entsorgt.

### **Ersatzteile & Zubehör:**

Die Verfügbarkeit von passendem Zubehör und Ersatzteilen für Ihr Gerät können Sie rund um die Uhr unter <http://www.dual-shop.de/ersatzteile-zubehoer/> erfragen.

Bitte beachten Sie, dass wir nur an eine Anschrift innerhalb von Deutschland versenden können.

## Die Gestaltungsmerkmale dieser Bedienungsanleitung

Verschiedene Elemente der Bedienungsanleitung sind mit festgelegten Gestaltungsmerkmalen versehen. So können sie leicht feststellen, ob es sich um

normalen Text,

- Aufzählungen oder
- Handlungsschritte
- handelt.

---

# Inhaltsverzeichnis

<b>Sicherheit und Aufstellen des Geräts</b> .....	<b>4</b>	<b>Wie Sie das Gerät im DAB-Modus bedienen</b> .....	<b>16</b>
Sicherheit .....	4	Wie Sie einen Suchlauf bei DAB durchführen .....	16
Umgang mit Batterien .....	5	Wie Sie DAB-Sender speichern .....	16
Aufstellen des Geräts .....	6	Manuelle Senderwahl / Tuning bei DAB .....	17
<b>Die Beschreibung des Geräts</b> .....	<b>8</b>	Wie Sie die Software-Version darstellen .....	17
Der Lieferumfang .....	8	Wie Sie Informationen einblenden .....	17
Die besonderen Eigenschaften des Geräts .....	8	<b>Wie Sie das Gerät im UKW-Modus bedienen</b> .....	<b>18</b>
Bedienelemente .....	9	Wie Sie einen UKW/FM-Sender einstellen .....	18
<b>Wie Sie das Gerät zum Betrieb vorbereiten</b> .....	<b>11</b>	Wie Sie Mono/Stereo einstellen .....	18
Wie Sie die Batterien einlegen .....	11	Wie Sie UKW-Sender speichern .....	19
Wie Sie den Antennenempfang verbessern .....	11	Wie Sie das Gerät auf Werkseinstellung zurücksetzen .....	19
Wie Sie das Netzteil anschließen .....	12	<b>Wie Sie das Gerät reinigen</b> .....	<b>20</b>
Wie Sie einen Kopfhörer benutzen .....	13	<b>Wie Sie die Displayanzeigen aufrufen</b> .....	<b>20</b>
<b>Wie Sie allgemeine Geräte-Funktionen bedienen</b> ....	<b>14</b>	<b>Wie Sie Fehler beseitigen</b> .....	<b>21</b>
Wie Sie das Gerät einschalten .....	14	<b>Technische Daten</b> .....	<b>22</b>
Wie Sie die Lautstärke einstellen .....	14	<b>Wie Sie das Gerät entsorgen</b> .....	<b>23</b>
Wie Sie das Gerät ausschalten .....	14		
<b>Die DAB-Funktion</b> .....	<b>15</b>		
Was ist DAB+ .....	15		

## Sicherheit und Aufstellen des Geräts

Lesen Sie bitte alle Sicherheitshinweise sorgfältig durch und bewahren Sie diese für spätere Fragen auf. Befolgen Sie immer alle Warnungen und Hinweise in dieser Bedienungsanleitung und auf der Rückseite des Geräts.



### Vorsicht!

- Das Steckernetzteil darf nur an eine Netzspannung von 100-240 V~, 50/60 Hz angeschlossen werden. Versuchen Sie niemals, das Steckernetzteil mit einer anderen Spannung zu betreiben.
- Das Steckernetzteil darf erst angeschlossen werden, nachdem die Installation vorschriftsmäßig beendet ist.
- Wenn das Steckernetzteil des Geräts defekt ist bzw. wenn das Gerät sonstige Schäden aufweist, darf es nicht in Betrieb genommen werden.
- Beim Abziehen des Steckernetzteils von der Steckdose am Steckernetzteil ziehen - nicht am Kabel.
- Vermeiden Sie den Kontakt des Gerätes mit Wasser oder Feuchtigkeit.
- Um Feuergefahr und die Gefahr eines elektrischen Schlages zu vermeiden, setzen Sie das Gerät weder Regen noch sonstiger Feuchtigkeit aus.
- Nehmen Sie das Gerät nicht in der Nähe von Bädewannen, Swimmingpools oder spritzendem Wasser in Betrieb.
- Stellen Sie keine Behälter mit Flüssigkeit, z.B. Blumenvasen, auf das Gerät. Diese könnten umfallen, und die auslaufende Flüssigkeit kann zu erheblicher Beschädigung bzw. zum Risiko eines elektrischen Schlages führen.
- Sollten Fremdkörper oder Flüssigkeit in das Gerät gelangen, ziehen Sie sofort das Steckernetzteil aus der Steckdose. Lassen Sie das Gerät von qualifiziertem Fachpersonal überprüfen, bevor Sie es wieder in Betrieb nehmen. Andernfalls besteht die Gefahr eines elektrischen Schlags.
- Öffnen Sie nicht das Gehäuse. Andernfalls besteht die Gefahr eines elektrischen Schlags.
- Versuchen Sie niemals ein defektes Gerät selbst zu reparieren. Wenden Sie sich immer an eine unserer Kundendienststellen.
- Öffnen Sie das Gerät auf keinen Fall – dies darf nur der Fachmann.

- Es dürfen keine offenen Brandquellen, wie z.B. brennende Kerzen auf das Gerät gestellt werden.
- Lassen Sie Kinder niemals unbeaufsichtigt dieses Gerät benutzen.
- Überlassen Sie Wartungsarbeiten stets qualifiziertem Fachpersonal. Andernfalls gefährden Sie sich und andere.
- Das Gerät bleibt auch in ausgeschaltetem Zustand Standby mit dem Stromnetz verbunden. Ziehen Sie das Steckernetzteil aus der Steckdose, falls Sie das Gerät über einen längeren Zeitraum nicht benutzen. Ziehen Sie nur am Steckernetzteil.
- Hören Sie Radio nicht mit großer Lautstärke. Dies kann zu bleibenden Gehörschäden führen.
- Dieses Gerät ist nicht dafür bestimmt, durch Personen (einschließlich Kinder) mit eingeschränkten physischen, sensorischen oder geistigen Fähigkeiten oder mangels Erfahrung und/oder mangels Wissen benutzt zu werden, es sei denn, sie werden durch eine für ihre Sicherheit zuständige Person beaufsichtigt oder erhielten von ihr Anweisungen, wie das Gerät zu benutzen ist.
- Kinder müssen beaufsichtigt werden, um sicherzustellen, dass sie nicht mit dem Gerät spielen.
- Es ist verboten Umbauten am Gerät vorzunehmen.

- Beschädigte Geräte bzw. beschädigte Zubehörteile dürfen nicht mehr verwendet werden.

## Umgang mit Batterien

- Achten Sie darauf, dass Batterien nicht in die Hände von Kindern gelangen. Kinder könnten Batterien in den Mund nehmen und verschlucken. Dies kann zu ernsthaften Gesundheitsschäden führen. In diesem Fall sofort einen Arzt aufsuchen!
- Normale Batterien dürfen nicht geladen, erhitzt oder ins offene Feuer geworfen werden (**Explosionsgefahr!**).
- Tauschen Sie schwächer werdende Batterien rechtzeitig aus.
- Tauschen Sie immer alle Batterien gleichzeitig aus und verwenden Sie Batterien des gleichen Typs.
- Auslaufende Batterien können Beschädigungen am Gerät verursachen. Wenn Sie das Gerät längere Zeit nicht benutzen, nehmen Sie die Batterien aus dem Batteriefach.
- Wiederaufladbare Batterien bzw. Akkus haben eine begrenzte Anzahl von Ladezyklen. Wenn Sie feststellen, dass die Spieldauer abnimmt, sollten Sie neue Akkus einlegen.

### Vorsicht!

- Ausgelaufene oder beschädigte Batterien können bei Berührung mit der Haut Verätzungen verursachen. Benutzen Sie in diesem Fall geeignete Schutzhandschuhe. Reinigen Sie das Batteriefach mit einem trockenen Tuch.
- Normale Batterien dürfen nicht geladen, erhitzt oder ins offene Feuer geworfen werden (**Explosionsgefahr!**).
- Batterieanschluss des Akkus nicht kurzschließen! Dies führt zur Zerstörung des Akkus.

### Wichtiger Hinweis zur Entsorgung:

Batterien können Giftstoffe enthalten, die die Gesundheit und die Umwelt schädigen.

- Batterien unterliegen der Europäischen Richtlinie 2006/66/EG unterliegen. Diese dürfen nicht mit dem normalen Hausmüll entsorgt werden.
- Bitte informieren Sie sich über die örtlichen Bestimmungen zu gesonderten Entsorgung von Batterien, da durch die korrekte Entsorgung Umwelt und Menschen vor möglichen negativen Folgen geschützt werden.

Dieses Zeichen finden Sie auf schadstoffhaltigen Batterien:



### Aufstellen des Geräts

- Stellen Sie das Gerät auf einen festen, sicheren und horizontalen Untergrund. Sorgen Sie für gute Belüftung.
- Stellen Sie das Gerät nicht auf weiche Oberflächen wie Teppiche, Decken oder in der Nähe von Gardinen und Wandbehängen auf. Die Lüftungsöffnungen könnten verdeckt werden. Die notwendige Luftzirkulation kann dadurch unterbrochen werden. Dies könnte möglicherweise zu einem Gerätebrand führen.
- Das Gerät darf nicht durch Gardinen, Decken oder Zeitungen verdeckt werden
- Stellen Sie das Gerät nicht in der Nähe von Wärmequellen wie Heizkörpern auf. Vermeiden Sie direkte Sonneneinstrahlungen und Orte mit außergewöhnlich viel Staub.
- Der Standort darf nicht in Räumen mit hoher Luftfeuchtigkeit, z.B. Küche oder Sauna, gewählt werden, da Niederschläge von Kondenswasser zur Beschädigung des Gerätes führen können.
- Sie dürfen das Gerät nur in waagerechter Position betreiben. Nicht im Freien verwenden!
- Stellen Sie keine schweren Gegenstände auf das Gerät.

- Wenn Sie das Gerät von einer kalten in eine warme Umgebung bringen, kann sich im Inneren des Geräts Feuchtigkeit niederschlagen. Warten Sie in diesem Fall etwa eine Stunde, bevor Sie ihn in Betrieb nehmen.
- Das Gerät ist für die Verwendung in trockener Umgebung und in gemäßigttem Klima vorgesehen und darf nicht Tropf- oder Spritzwasser ausgesetzt werden.
- Verlegen Sie das Kabel des Steckernetzteils so, dass niemand darüber stolpern kann.
- Stellen Sie sicher, dass das Kabel oder das Steckernetzteil immer leicht zugänglich sind, sodass Sie das Gerät schnell von der Stromversorgung trennen können! Die Steckdose sollte möglichst nah am Gerät sein.
- Zur Netzverbindung Steckernetzteil vollständig in die Steckdose stecken.
- Verwenden Sie einen geeigneten, leicht zugänglichen Netzanschluss und vermeiden Sie die Verwendung von Mehrfachsteckdosen!
- Steckernetzteil nicht mit nassen Händen anfassen, Gefahr eines elektrischen Schlages!
- Bei Störungen oder Rauch- und Geruchsbildung aus dem Gehäuse sofort Steckernetzteil aus der Steckdose ziehen!
- Ziehen Sie vor Ausbruch eines Gewitters das Steckernetzteil.
- Wenn das Gerät längere Zeit nicht benutzt wird, z.B. vor Antritt einer längeren Reise, ziehen Sie das Steckernetzteil.
- Zu hohe Lautstärke, besonders bei Kopfhörern, kann zu Gehörschäden führen.
- Das Gerät nicht in der Nähe von Geräten aufstellen, die starke Magnetfelder erzeugen (z.B. Motoren, Lautsprecher, Transformatoren).
- Das Gerät nicht in einem geschlossenen und in der prallen Sonne geparkten Wagen liegen lassen, da sich sonst das Gehäuse verformen kann.
- Beachten Sie, dass die Gerätefüße u.U. farbige Abdrücke auf bestimmten Möbeloberflächen hinterlassen könnten. Verwenden Sie einen Schutz zwischen Ihren Möbeln und dem Gerät. Legen Sie eine rutschfeste Unterlage unter die Gerätefüße, um Abdrücke auf Möbeloberflächen zu vermeiden.

## Die Beschreibung des Geräts

### Der Lieferumfang

Bitte stellen Sie sicher, dass alle nachfolgend aufgeführten Zubehörteile vorhanden sind:

- DAB-Radio-Gerät mit Teleskop-Antenne,
- Netzteil,
- diese Bedienungsanleitung.

### Die besonderen Eigenschaften des Geräts

- Mit dem digitalen DAB-Radio steht ein neues digitales Format zur Verfügung, durch welches man kristallklaren Sound in CD-Qualität hören kann.

- Das Radio empfängt auf den Frequenzen UKW 87,5–108 MHz (analog) und DAB 174–240 MHz (digital).
- Das Gerät verfügt über je 10 Senderspeicherplätze.
- Wenn ein DAB-Sender gefunden bzw. eingestellt ist, wird die Uhrzeit automatisch über das DAB-Signal eingestellt.
- Das Gerät besitzt einen Kopfhörer-Anschluss.
- Das Gerät kann netzunabhängig betrieben werden.

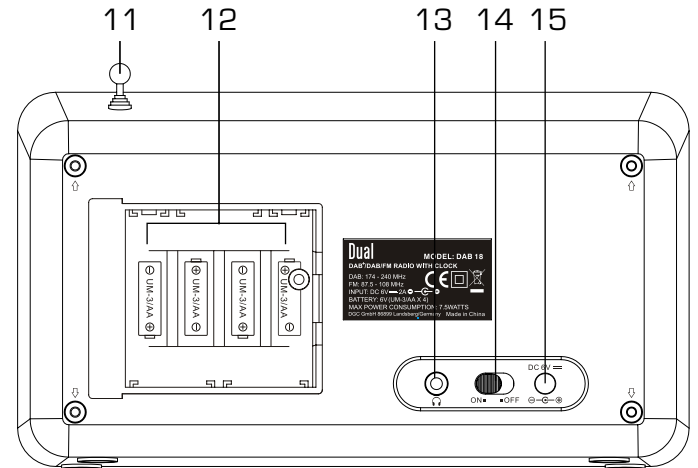
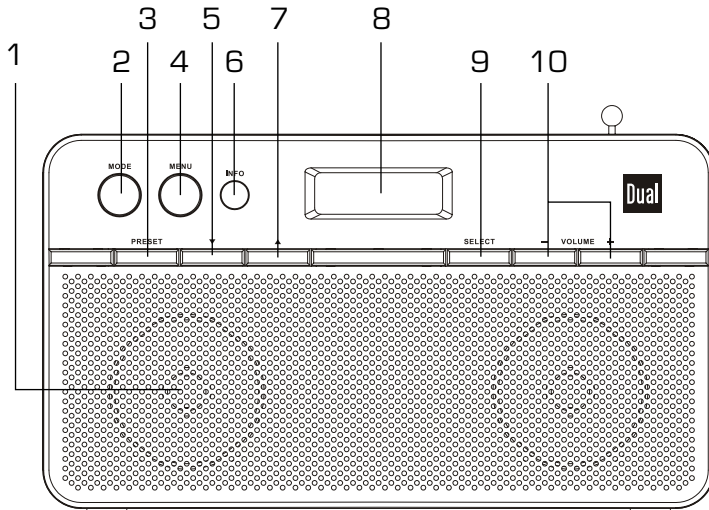
### Bestimmungsgemäßer Gebrauch

Dieses Gerät ist nur zum Gebrauch in geschlossenen Räumen zum Radio hören bestimmt.

- Eine andere oder darüber hinausgehende Benutzung gilt als nicht bestimmungsgemäß.
- Das Gerät ist für den privaten Gebrauch konzipiert und nicht für gewerbliche Zwecke geeignet.



## Bedienelemente



## Die Beschreibung des Geräts

1		Lautsprecher
2	MODE	Wahlschalter Digitalradio DAB, Analogradio FM
3	PRESET	Programmierte Sender, PRESETs aufrufen bzw. speichern
4	MENU	Menü öffnen, Auswahl bestätigen
5 7	▼ ▲	<b>Menü:</b> in Menüs navigieren <b>DAB:</b> Sender einstellen <b>UKW:</b> Taste lang drücken: automatische Sendersuche; Taste kurz drücken: Frequenz manuell einstellen (0,05 MHz-Schritte)
6	INFO	Informationen einblenden
8	Display	LCD-Display
9	SELECT	<b>DAB, Menü:</b> Eingabe bestätigen, Menüoption aktivieren <b>UKW:</b> kurz drücken: mono, Auto (stereo)
10	-VOL+	VOLUME: Lautstärketasten + : lauter, - : leiser

11		DAB/UKW-Teleskopantenne
12		Batteriefach
13		Kopfhöreranschluss 3,5 mm Klinckenstecker
14	ON OFF	Einschalten, Ausschalten des Geräts
15	DC 6V 	Anschlussbuchse Netzteil
-		Typenschild (Rückseite)

## Wie Sie das Gerät zum Betrieb vorbereiten

### Wie Sie die Batterien/Akkus einlegen

- Drehen Sie das Gerät so, dass Sie das Batteriefach 12 öffnen können.
- Zum netzunabhängigen Betrieb benötigen Sie 4 alkalische Batterien, Typ AA „Mignon“, 1,5 V (nicht im Lieferumfang enthalten). Achten Sie beim Einlegen auf die richtige Polung. Siehe Grafik am Batteriefach.
- Schließen Sie den Batteriefachdeckel wieder sorgfältig, so dass die Haltetaschen des Deckels im Gehäuse einrasten.
- Entfernen Sie Batterien/Akkus falls Sie das Gerät für einen längeren Zeitraum nicht benutzen. So vermeiden Sie ein Auslaufen und eine Beschädigung des Gerätes

#### Hinweis:

Es sollte darauf geachtet werden, nur Batterien gleichen Typs zu verwenden. Verwenden Sie niemals gleichzeitig alte und neue Batterien.

- Verwenden Sie auslaufgeschützte Batterien!

Das Gerät funktioniert auch mit 1,2 V Akkus. Die Spielzeit ist geringer als bei Verwendung alkalischer Batterien (1,5 V).

### Wichtiger Hinweis zur Entsorgung

Batterien können Giftstoffe enthalten, die die Umwelt schädigen.

- Entsorgen Sie die Batterien deshalb unbedingt entsprechend den für Sie geltenden gesetzlichen Bestimmungen. Werfen Sie die Batterien niemals in den normalen Hausmüll.

### Wie Sie den Antennenempfang verbessern

Die Anzahl und Qualität der zu empfangenden Sender hängt von den Empfangsverhältnissen am Aufstellort ab. Mit der DAB-/UKW-Teleskopantenne 11 kann ein ausgezeichneter Empfang erzielt werden. Diese Antenne muss voll ausgezogen werden.

### Hinweis:

Für den Empfang von Digitalradiostationen (DAB-Betrieb) sollte die Antenne 11 unbedingt in der vollen Länge positioniert werden.

### Bei Problemen:

- ➔ Prüfen Sie ggf. die Signalstärke, siehe S. 17.
- ➔ Verändern Sie den Standort und führen Sie einen Suchlauf durch.

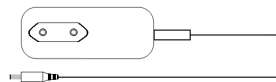
Die Signalstärkeanzeige siehe S. 17 den optimalen Standort für Ihr DAB-Radio zu finden.

Die Balkenaussteuerung zeigt die aktuelle Signalstärke.

Verändern Sie bei schlechtem Empfang den Radio-standort. Die Aussteuerung der Balken sollte zunehmen.

## Wie Sie das Netzteil anschließen

- ➔ Schließen Sie das Gerät mit dem mitgelieferten Steckernetzteil an das Stromnetz (100 - 240 V ~ / 50/60 Hz) an.
- ➔ Zur Stromversorgung des Geräts zuerst das Kabel des Steckernetzteils in die Buchse 15 (DC 6V) am Gerät stecken und dann das Steckernetzteil in die Steckdose stecken.



- ➔ Vergewissern Sie sich, dass die Betriebsspannung des Steckernetzteils mit der örtlichen Netzspannung übereinstimmt, bevor Sie es in die Wandsteckdose stecken. Beachen Sie die Angaben auf dem Typenschild.

Nach erstmaliger Herstellung des Netzanschlusses erscheint „Willkommen zu Digital Radio“.

### Hinweis:

Verwenden Sie **nur** das mitgelieferte Steckernetzteil. Ziehen Sie bei Nichtverwendung das Steckernetzteil aus der Steckdose. Ziehen Sie am Steckernetzteil und nicht am Kabel. Ziehen Sie vor Ausbruch eines Gewitters das Steckernetzteil. Wenn das Gerät längere Zeit nicht benutzt wird, z.B. vor Antritt einer längeren Reise, ziehen Sie das Steckernetzteil.

Die beim Betrieb entstehende Wärme muss durch ausreichende Luftzirkulation abgeführt werden. Deshalb darf das Gerät nicht abgedeckt oder in einem geschlossenen Schrank untergebracht werden. Sorgen Sie für einen Freiraum von mindestens 10 cm um das Gerät.

## Wie Sie einen Kopfhörer benutzen



### Gehörschäden!

Hören Sie Radio nicht mit großer Lautstärke über Kopfhörer. Dies kann zu bleibenden Gehörschäden führen. Regeln Sie vor der Verwendung von Kopfhörern die Gerätelautstärke auf minimale Lautstärke.

Wenn Sie einen Kopfhörer (nicht im Lieferumfang) anschließen, sind die Lautsprecher stumm geschaltet.

- Verwenden Sie nur Kopfhörer mit 3,5 Millimeter Klinkenstecker.
- Stecken Sie den Stecker des Kopfhörers in die Kopfhörer-Buchse 13 des Geräts.

Die Klangwiedergabe erfolgt jetzt ausschließlich über den Kopfhörer.

- Wenn Sie wieder über die Lautsprecher hören möchten, ziehen Sie den Stecker des Kopfhörers aus der Kopfhörer-Buchse des Geräts.

## Wie Sie allgemeine Geräte-Funktionen bedienen

### Wie Sie das Gerät einschalten

- ➔ Ziehen Sie vor der Verwendung des Gerätes die Teleskopantenne 11 auf volle Länge aus.
- ➔ Schalten Sie POWER auf ON 14, das Gerät wird eingeschaltet. Das Display leuchtet.

„Welcome! Digital Radio“ erscheint, das Gerät befindet sich im DAB-Radiobetrieb.

In Stellung OFF ist das Gerät ausgeschaltet aber mit dem Stromnetz verbunden, das Display erlischt.

#### Hinweis:

Nach dem erstmaligen Einschalten ist das Gerät im DAB-Radiobetrieb. Das Gerät führt automatisch einen Sendersuchlauf AUTOSCAN durch. Während des Suchlaufs zeigt die Displayinformation den Fortschritt an sowie die Anzahl der gefundenen Digitalradio-Stationen.



Nach Beendigung des Sendersuchlaufs wird die erste Station in alphanumerischer Reihenfolge wiedergegeben.

Werden im Modus AUTOSCAN keine Sender gefunden, erscheint „Manual tune“ im Display. Führen Sie dann die manuelle Sendersuche durch.

#### Hinweis:

Falls keine Sender gefunden wurden, konnte kein Signal empfangen werden. Verändern Sie dann den Standort des Gerätes und führen Sie den Sendersuchlauf erneut durch.

- ➔ Überprüfen Sie ggf. die Signalstärke, siehe S. 17.

### Wie Sie die Lautstärke einstellen

- ➔ Drücken Sie –VOL+ 10, um die gewünschte Lautstärke einzustellen.

### Wie Sie das Gerät ausschalten

- ➔ Um das Radio auszuschalten, POWER 14 auf OFF stellen.
- Das Display erlischt.
- In dieser Stellung ist das Gerät ausgeschaltet aber mit dem Stromnetz verbunden.

# Die DAB-Funktion

## Was ist DAB+

DAB+ ist ein neues digitales Format, durch welches Sie kristallklaren Sound ohne Rauschen hören können.

Anders als bei herkömmlichen Analogradiosendern werden bei DAB mehrere Sender auf ein und derselben Frequenz ausgestrahlt. Dies nennt man Ensemble oder Multiplexe. Ein Ensemble setzt sich aus der Radiostation sowie mehreren Servicekomponenten oder Datendiensten zusammen, welche individuell von den Radiostationen gesendet werden. Infos z.B. unter [www.digitalradio.de](http://www.digitalradio.de) oder [www.digitalradio.ch](http://www.digitalradio.ch).

### Datenkomprimierung

Digital Radio macht sich dabei Effekte des menschlichen Gehörs zunutze. Das menschliche Ohr nimmt Töne, die unter einer bestimmten Mindestlautstärke liegen, nicht wahr. Daten, die sich unter der sog. Ruhehörschwelle befinden, können also herausgefiltert werden. Dies wird ermöglicht, da in einem digitalen Datenstrom zu jeder Informationseinheit auch die zugehörige relative Lautstärke zu anderen Einheiten gespeichert ist. In einem Tonsignal werden zudem bei einem bestimmten Grenzwert die leiseren Anteile von den lautereren überlagert. Alle Toninformationen in einem Musikstück, die unter die sog. Mithörschwelle fallen, können aus dem zu übertragenden Signal herausgefiltert werden. Dies führt zur Reduzierung des zu übertragenden

Datenstroms, ohne einen wahrnehmbaren Klangunterschied für den Hörer (HE AAC v2 - Verfahren als ergänzendes Kodierungsverfahren für DAB+).

### Audio Stream

Audiostreams sind bei Digital Radio kontinuierliche Datenströme, die MPEG 1 Audio Layer 2 Frames enthalten und damit akustische Informationen darstellen. Damit lassen sich gewohnte Radioprogramme übertragen und auf der Empfängerseite anhören. Digital Radio bringt Ihnen nicht nur Radio in exzellenter Soundqualität sondern zusätzliche Informationen. Diese können sich auf das laufende Programm beziehen (DLS z.B. Titel, Interpret) oder unabhängig davon sein (z.B. Nachrichten, Wetter, Verkehr, Tipps).

### DAB Radioempfang

#### Service Wahl und Suche

Das Gerät startet automatisch den Sendersuchlauf, wenn es eingeschaltet wird. Sollte kein Sender empfangen werden, erscheint "Not available" auf dem Display. Dies bedeutet, dass entweder kein Empfang oder nur sehr schwacher Empfang möglich ist. In dem Fall müssten Sie den Standort wechseln.

## Wie Sie das Gerät im DAB-Modus bedienen

### Wie Sie einen Suchlauf bei DAB durchführen

Sie können den Suchlauf entweder als „Manual tune“ oder als „Autoscan“ durchführen. Wir empfehlen stets den „Autoscan“-Suchlauf durchzuführen, da dabei alle DAB Band III – Kanäle gescannt und somit alle Sender gefunden werden.

- Drücken Sie die Taste MENU 4 und wählen Sie durch Drücken von ▲, ▼ 5, 7 > **Autoscan**. Bestätigen Sie durch Drücken von SELECT 4.
- Die Suche startet, im Display erscheint der Fortschrittsbalken.

#### Sender einstellen

- Sie können die gefundenen Sender am Gerät prüfen. Dazu ▲, ▼ 5, 7 drücken.
- Um einen Sender auszuwählen, SELECT 9 drücken.

## Wie Sie DAB-Sender speichern

Der Programm-Speicher kann bis zu 10 Stationen im DAB-Bereich speichern.

#### Hinweis:

Die gespeicherten Sender bleiben auch bei Stromausfall erhalten.

- Den gewünschten Sender einstellen.
- PRESET-Taste 3 lang drücken.
- Mit ▲, ▼ 5, 7 Programmplatz 1 – 10 wählen.
- Mit SELECT 9 bestätigen.

#### Anwählen der programmierten Stationen

- PRESET-Taste 3 drücken und mit ▲, ▼ 5, 7 Programmplatz 1 – 10 wählen.
- Mit SELECT 9 bestätigen.

Haben Sie keinen Sender auf den gewählten Programmplatz gespeichert, erscheint „Preset empty“.

#### Löschen einer Programmplatz-Speicherung

- Neuen Sender auf die jeweilige PRESET-Taste speichern.



## Manuelle Senderwahl / Tuning bei DAB

- Drücken Sie die Taste MENU 4.
- Drücken Sie ▼, ▲ 5, 7, um > **Manual tune** zu wählen.
- Bestätigen Sie durch Drücken von SELECT 9.
- Drücken Sie ▼, ▲ 5, 7, um durch die Labels 5A bis 13 F und deren Frequenzen zu schalten und bestätigen Sie mit SELECT 9.
- Wird ein Ensemble auf einem der DAB-Kanäle gefunden, erscheint der Name im Display sowie die Signalstärkeanzeige.
- Drücken Sie die Taste SELECT 9, um das Ensemble zu öffnen, der erste Sender des Ensembles wird gestartet.
- Drücken Sie ▼, ▲ 5, 7, um durch die Sender zu schalten.
- Mit SELECT 9 wählen Sie den gewünschten Sender.

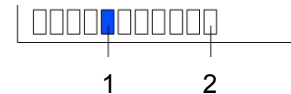
## Wie Sie die Software-Version darstellen

- Drücken Sie die Taste INFO 6 zwei Sekunden lang, um die Software-Version darzustellen.

## Wie Sie Informationen einblenden

- Drücken Sie die Taste INFO 6 wiederholt.
- Mehrfaches Drücken der INFO-Taste 6 schaltet durch verschiedene Informationen, wie z.B. Zeit, Datum, Frequenz, Audiobitrate, Signalstärke, DLS, Programmtyp, Ensemble/Multiplexname.

### Signalstärke:



- Die Markierung 1 zeigt den erforderlichen Pegel.
- Sender, deren Signalstärke unterhalb des erforderlichen Pegels liegt, senden kein ausreichendes Signal.

## Wie Sie das Gerät im UKW-Modus bedienen

### Wie Sie einen UKW/FM-Sender einstellen

- ➔ Um zu UKW/FM zu schalten, MODE 2 drücken.

Im Display erscheint die Frequenz und „Radio Text“, wenn ein Sender empfangen wird.

Wird ein RDS-Signal empfangen, erscheint der Sendername und ggf. der Radiotext.

#### Manuelle Senderwahl

- ➔ Drücken Sie ▼, ▲ 5, 7 im UKW-Betrieb, um den gewünschten Sender einzustellen. Das Display zeigt Frequenz an. Jeder Tastendruck verändert die Frequenz in 50 kHz-Schritten.

#### Automatische Senderwahl

- ➔ Drücken Sie ▼, ▲ 5, 7 und halten Sie die Taste gedrückt, um den automatischen Sendersuchlauf zu starten. Im Display erscheint "Searching...".

Wird ein UKW-Sender mit ausreichend starkem Signal gefunden, stoppt der Suchlauf und der Sender wird wiedergegeben.

#### Hinweis:

Für die Einstellung schwächerer Sender benutzen Sie bitte die manuelle Senderwahl.

### Wie Sie Mono/Stereo einstellen

#### Hinweis:

In der Regel werden UKW-Sender im Stereo-Ton empfangen. Das Gerät schaltet bei Empfangsstörungen oder schwachem Signal automatisch auf Mono.

Sie können auch manuell auf Mono schalten, dadurch wird der Empfang rauschärmer.

- ➔ Drücken Sie die Taste SELECT 9 wiederholt, um zwischen „AUTO“ bzw. „MONO“ zu wählen.

## Wie Sie UKW-Sender speichern

Der Programm-Speicher kann bis zu 10 Stationen im FM-Bereich (UKW) speichern.

### Hinweis:

Die gespeicherten Sender bleiben auch bei Stromausfall erhalten.

- Den gewünschten Sender einstellen.
- PRESET-Taste 3 lang drücken.
- Mit ▲, ▼ 5, 7 Programmplatz 1 – 10 wählen.
- Mit SELECT 9 bestätigen.

## Anwählen der programmierten Stationen

- PRESET-Taste 3 drücken und mit ▲, ▼ 5, 7 Programmplatz 1 – 10 wählen.
- Mit SELECT 9 bestätigen.

Haben Sie keinen Sender auf den gewählten Programmplatz gespeichert, erscheint „Preset empty“.

## Löschen einer Programmplatz-Speicherung

- Neuen Sender auf die jeweilige PRESET-Taste speichern.

## Wie Sie das Gerät auf Werkseinstellung zurücksetzen

Wenn Sie den Standort des Gerätes verändern, z.B. bei einem Umzug, sind möglicherweise die gespeicherten DAB-Sender nicht mehr zu empfangen. Mit dem Zurücksetzen auf Werkseinstellungen können Sie in diesem Fall alle gespeicherten Sender löschen, um gleichzeitig einen neuen Sendersuchlauf zu starten.

- Gerät mit Netz verbinden.
- Gerät mit POWER 14 einschalten.
- Drücken Sie MENU 4 und halten Sie die Taste gedrückt.
- „Press SELECT to confirm reset“ erscheint im Display.
- Lassen Sie die Taste MENU 4 los und bestätigen Sie durch Drücken der Taste SELECT 9.
- Das Gerät führt einen Neustart durch, im Display erscheint „Restarting...“.
- Das Gerät führt einen automatischen Sendersuchlauf „Autoscan“ durch.
- Nach ca. 1 Minute ist der Suchlauf beendet, der erste Sender in alphanumerischer Reihenfolge wird wiedergegeben.

### Hinweis:

Alle zuvor gespeicherten Sender werden gelöscht.

## Wie Sie das Gerät reinigen



### Stromschlag!

Um die Gefahr eines elektrischen Schlags zu vermeiden, dürfen Sie das Gerät nicht mit einem nassen Tuch oder unter fließendem Wasser reinigen. Vor dem Reinigen Steckernetzteil ziehen.

### ACHTUNG!

Sie dürfen keine Scheuerschwämme, Scheuerpulver und Lösungsmittel wie Alkohol oder Benzin verwenden.

- ➔ Reinigen Sie das Gehäuse mit einem weichen, mit Wasser angefeuchteten Tuch.

## Wie Sie die Displayanzeigen aufrufen

Durch Drücken der Taste INFO 6 können Sie folgende Informationen einblenden:

DAB-Betrieb	FM (UKW) - Betrieb
Zeit/Datum	Radiotext
Frequenz	Name
Audio Bit Rate	Programmtyp
Signalstärke	Zeit, Datum
DLS: durchlaufender Text mit zusätzlichen Informationen, die die Sender u. U. bereitstellen	
Programmtyp	
Ensemble/Multiplex Gruppenname	

## Wie Sie Fehler beseitigen

Wenn das Gerät nicht wie vorgesehen funktioniert, überprüfen Sie es anhand der folgenden Tabellen.

Wenn Sie die Störung auch nach den beschriebenen Überprüfungen nicht beheben können, nehmen Sie bitte Kontakt mit dem Hersteller auf.

### Probleme mit dem Gerät

Symptom	Mögliche Ursache/Abhilfe
Gerät lässt sich nicht einschalten.	Das Gerät wird nicht mit Strom versorgt. Schließen Sie das Steckernetzteil richtig an die Netzsteckdose an. Ggf. andere Steckdose wählen. <b>Batterie:</b> Legen Sie unverbrauchte Batterien ein
Es ist kein Ton zu hören.	Erhöhen Sie die Lautstärke. Ziehen Sie den Kopfhörer-Stecker aus dem Gerät, wenn Sie über Lautsprecher hören möchten. Ggf. ist die falsche Quelle gewählt worden.

Symptom	Mögliche Ursache/Abhilfe
Es ist ein Störrauschen zu hören.	In der Nähe des Geräts sendet ein Mobiltelefon oder ein anderes Gerät störende Radiowellen aus. Entfernen Sie das Mobiltelefon oder das Gerät aus der Umgebung des Geräts.
Es treten andere Bedienungsstörungen, laute Geräusche oder eine gestörte Display-Anzeige auf.	Elektronische Bauteile des Geräts sind gestört. Netzgerät: Ziehen Sie das Steckernetzteil. Lassen Sie das Gerät ca. 10 Sekunden von der Stromquelle getrennt. Schließen Sie das Gerät erneut an oder setzen Sie die Batterien ein.
Das Display schaltet sich nicht ein.	Gerät einschalten. Steckernetzteil ziehen, wieder einstecken, Gerät einschalten.

## Probleme mit dem Radio

Symptom	Mögliche Ursache/Abhilfe
Es wird kein Radiosender empfangen.	Das Gerät befindet sich nicht im Radio-Modus. Taste DAB / FM drücken.
Es wird kein DAB-Signal empfangen.	Überprüfen Sie, ob in der Region DAB Empfang möglich ist. Probieren Sie, andere Sender zu empfangen.
Der Ton ist schwach oder von schlechter Qualität.	Andere Geräte, z. B. Fernseher stören den Empfang. Stellen Sie das Gerät weiter entfernt von diesen Geräten auf.
	Die Batterien sind erschöpft. Ersetzen Sie die Batterien durch frische.
	Die Antenne ist nicht ausgezogen. Ziehen Sie die Antenne aus.

### Richtlinien und Normen

Dieses Produkt entspricht

- der Niederspannungsrichtlinie (2006/95/EC),
- der EMV-Richtlinie (2004/108/EC),
- und der RoHS-Richtlinie 82011/65/EU).



## Technische Daten

Abmessungen Gerät (Breite x Höhe x Tiefe)	210 mm x 120 mm x 70 mm
Gewicht:	ca. 0,53 kg
Spannungsversorgung:	100 – 240 V Wechselstrom, 50/60 Hz, 0,45 A 6 V DC, 2 A
Batterien Typische Betriebszeit	4 x 1,5 V AA Mignon LR6 ca. 6 Stunden bei halber Lautstärke
Akkubetrieb	4 x 1,2 V AA Mignon
Ausgangsleistung:	2 x 2 W RMS
Umgebungsbedingungen:	+5 °C bis +35 °C 5 % bis 90 % relative Luftfeuchte (nicht kondensierend)
Radio: Empfangsfrequenzen: Analog Digital Band III Antenne:	UKW 87,5–108 MHz DAB 174–240 MHz DAB/UKW-Teleskopantenne
Kopfhörer Anschlussbuchse:	3,5 mm

Technische Änderungen und Irrtümer vorbehalten.  
Die Abmessungen sind ungefähre Werte.

## Wie Sie den Hersteller erreichen

DGC GmbH  
Graf-Zeppelin-Str. 7  
D-86899 Landsberg  
www.dual.de

## Entsorgungshinweise

### Entsorgung der Verpackung

Ihr neues Gerät wurde auf dem Weg zu Ihnen durch die Verpackung geschützt. Alle eingesetzten Materialien sind umweltverträglich und wieder verwertbar. Bitte helfen Sie mit und entsorgen Sie die Verpackung umweltgerecht. Über aktuelle Entsorgungswege informieren Sie sich bei Ihrem Händler oder über Ihre kommunale Entsorgungseinrichtung. Vor der Entsorgung des Gerätes sollten die Batterien entfernt werden.

### **Ersticken**gefahr!

Verpackung und deren Teile nicht Kindern überlassen.

Erstickengefahr durch Folien und anderen Verpackungsmaterialien.

## Wie Sie das Gerät entsorgen

Altgeräte sind kein wertloser Abfall. Durch umweltgerechte Entsorgung können wertvolle Rohstoffe wieder gewonnen werden. Erkundigen Sie sich in Ihrer Stadt- oder Gemeindeverwaltung nach Möglichkeiten einer umwelt- und sachgerechten Entsorgung des Gerätes.



Dieses Gerät ist entsprechend der WEEE-Richtlinie 2012/19/EU über Elektro- und Elektronik-Altgeräte gekennzeichnet.

Dieses Produkt darf am Ende seiner Lebensdauer nicht über den normalen Haushaltsabfall entsorgt werden, sondern muss an einem Sammelpunkt für das Recycling von elektrischen und elektronischen Geräten abgegeben werden. Das Symbol auf dem Produkt, der Gebrauchsanleitung oder der Verpackung weist darauf hin. Die Werkstoffe sind gemäß ihrer Kennzeichnung wiederverwertbar. Mit der Wiederverwendung, der stofflichen Verwertung oder anderen Formen der Verwertung von Altgeräten leisten Sie einen wichtigen Beitrag zum Schutze unserer Umwelt.