



DAB+

**Portables Stereo
Digital-Radio
für DAB+/UKW
DAB 12**

Bedienungsanleitung

Das Vorwort

Diese Bedienungsanleitung hilft Ihnen beim

- bestimmungsgemäßen und
- sicheren

Gebrauch Ihres Radios, im folgenden Anlage oder Gerät genannt.

Die Zielgruppe dieser Bedienungsanleitung

Die Bedienungsanleitung richtet sich an jede Person, die das Gerät

- aufstellt,
- bedient,
- reinigt
- oder entsorgt.

Die Gestaltungsmerkmale dieser Bedienungsanleitung

Verschiedene Elemente der Bedienungsanleitung sind mit festgelegten Gestaltungsmerkmalen versehen. So können sie leicht feststellen, ob es sich um

normalen Text,

- Aufzählungen oder
- Handlungsschritte

handelt.

Inhaltsverzeichnis

Sicherheit und Aufstellen des Geräts	4
Sicherheit	4
Umgang mit Batterien	5
Die Beschreibung des Geräts	8
Der Lieferumfang	8
Die besonderen Eigenschaften des Geräts	8
Bedienelemente	9
Wie Sie das Gerät zum Betrieb vorbereiten	11
Wie Sie die Batterien einlegen	11
Wie Sie den Antennenempfang verbessern	11
Wie Sie das Netzgerät anschließen	12
Wie Sie einen Kopfhörer benutzen	13
Wie Sie allgemeine Geräte-Funktionen bedienen	14
Wie Sie das Gerät einschalten	14
Wie Sie die Lautstärke einstellen	14
Wie Sie das Gerät ausschalten	14
Was ist DAB	15
Wie Sie das Gerät im DAB-Modus bedienen	16
Wie Sie einen Suchlauf bei DAB durchführen	16
Wie Sie DAB-Sender speichern	16
Manuelle Senderwahl / Tuning bei DAB	17
Wie Sie Informationen einblenden	17

Wie Sie die Datenkompression DRC einstellen	18
Wie Sie inaktive Stationen löschen	18
Wie Sie die Sleepzeit einstellen	18
Wie Sie das Gerät im UKW-Modus bedienen	19
Wie Sie einen UKW/FM-Sender einstellen	19
Wie Sie Mono/Stereo einstellen	19
Wie Sie UKW-Sender speichern	20
Weitere Menüoptionen einstellen	21
Wie Sie die Uhrzeit/Datum manuell einstellen	21
Wie Sie die Weckzeit einstellen	21
Wecker nach Alarm ausschalten	22
Wecker ausschalten	23
Wie Sie die Displaybeleuchtung einstellen	23
Wie Sie das Gerät auf Werkseinstellung zurücksetzen	23
Wie Sie die Software-Version finden	24
Wie Sie das Gerät reinigen	25
Wie Sie die Displayanzeigen aufrufen	25
Wie Sie Fehler beseitigen	26
Technische Daten	27
Wie Sie das Gerät entsorgen	28

Sicherheit und Aufstellen des Geräts

Lesen Sie bitte alle Sicherheitshinweise sorgfältig durch und bewahren Sie diese für spätere Fragen auf. Befolgen Sie immer alle Warnungen und Hinweise in dieser Bedienungsanleitung und auf der Rückseite des Geräts.



Sicherheit

Vorsicht im Umgang mit dem Netzadapter!

- Das Gerät darf nur an eine Netzspannung von 100 - 240 V~, 50/60 Hz angeschlossen werden. Versuchen Sie niemals, das Gerät mit einer anderen Spannung zu betreiben.
- Verwenden Sie nur das mitgelieferte Netzteil.
- Der Netzstecker darf erst angeschlossen werden, nachdem die Installation vorschriftsmäßig beendet ist.
- Wenn das Netzkabel defekt ist bzw. wenn das Gerät sonstige Schäden aufweist, darf es nicht in Betrieb genommen werden.
- Beim Abziehen des Netzteils von der Steckdose am Stecker ziehen - nicht am Kabel.
- Um Feuergefahr und die Gefahr eines elektrischen Schlages zu vermeiden, setzen Sie das Gerät weder Regen noch sonstiger Feuchtigkeit aus.

- Nehmen Sie das Gerät nicht in der Nähe von Badewannen, Swimmingpools oder spritzendem Wasser in Betrieb.
- Stellen Sie keine Behälter mit Flüssigkeit, z.B. Blumenvasen, auf das Gerät. Diese könnten umfallen, und die auslaufende Flüssigkeit kann zu erheblicher Beschädigung bzw. zum Risiko eines elektrischen Schlages führen.
- Sollten Fremdkörper oder Flüssigkeit in das Gerät gelangen, ziehen Sie sofort den Netzstecker aus der Steckdose. Lassen Sie das Gerät von qualifiziertem Fachpersonal überprüfen, bevor Sie es wieder in Betrieb nehmen. Andernfalls besteht die Gefahr eines elektrischen Schlags.
- Öffnen Sie nicht das Gehäuse. Andernfalls besteht die Gefahr eines elektrischen Schlags.
- Versuchen Sie niemals ein defektes Gerät selbst zu reparieren. Wenden Sie sich immer an eine unserer Kundendienststellen.
- Öffnen Sie das Gerät auf keinen Fall – dies darf nur der Fachmann.
- Fremdkörper, z.B. Nadeln, Münzen, etc., dürfen nicht in das Innere des Gerätes fallen.
- Es dürfen keine offenen Brandquellen, wie z.B. brennende Kerzen auf das Gerät gestellt werden.
- Lassen Sie Kinder niemals unbeaufsichtigt dieses Gerät benutzen.

- Überlassen Sie Wartungsarbeiten stets qualifiziertem Fachpersonal. Andernfalls gefährden Sie sich und andere.
- Die Anschlusskontakte auf der Geräterückseite nicht mit metallischen Gegenständen oder den Fingern berühren. Die Folge können Kurzschlüsse sein.
- Das Gerät bleibt auch in ausgeschaltetem Zustand Standby mit dem Stromnetz verbunden. Ziehen Sie den Stecker des Netzteils aus der Steckdose, falls Sie das Gerät über einen längeren Zeitraum nicht benutzen. Ziehen Sie nur am Netzstecker.
- Hören Sie Musik nicht mit großer Lautstärke. Dies kann zu bleibenden Gehörschäden führen.
- Dieses Gerät ist nicht dafür bestimmt, durch Personen (einschließlich Kinder) mit eingeschränkten physischen, sensorischen oder geistigen Fähigkeiten oder mangels Erfahrung und/oder mangels Wissen benutzt zu werden, es sei denn, sie werden durch eine für ihre Sicherheit zuständige Person beaufsichtigt oder erhalten von ihr Anweisungen, wie das Gerät zu benutzen ist.
- Kinder müssen beaufsichtigt werden, um sicherzustellen, dass sie nicht mit dem Gerät spielen.
- Es ist verboten Umbauten am Gerät vorzunehmen.
- Beschädigte Geräte bzw. beschädigte Zubehörteile dürfen nicht mehr verwendet werden.

Umgang mit Batterien

- Achten Sie darauf, dass Batterien nicht in die Hände von Kindern gelangen. Kinder könnten Batterien in den Mund nehmen und verschlucken. Dies kann zu ernsthaften Gesundheitsschäden führen. In diesem Fall sofort einen Arzt aufsuchen!
- Normale Batterien dürfen nicht geladen, erhitzt oder ins offene Feuer geworfen werden (**Explosionsgefahr!**).
- Wechseln Sie schwächer werdende Batterien rechtzeitig aus.
- Wechseln Sie immer alle Batterien gleichzeitig aus und verwenden Sie Batterien des gleichen Typs.

Vorsicht!

- Ausgelaufene oder beschädigte Batterien können bei Berührung mit der Haut Verätzungen verursachen. Benutzen Sie in diesem Fall geeignete Schutzhandschuhe. Reinigen Sie das Batteriefach mit einem trockenen Tuch.
- Batterien keinen extremen Bedingungen aussetzen. Nicht auf Heizkörpern ablegen, nicht direkter Sonnenstrahlung aussetzen!

Wichtiger Hinweis zur Entsorgung:

Batterien können Giftstoffe enthalten, die die Gesundheit und die Umwelt schädigen.

- Das Produkt enthält Batterien, die der Europäischen Richtlinie 2006/66/EG unterliegen. Diese dürfen nicht mit dem normalen Hausmüll entsorgt werden.
- Bitte informieren Sie sich über die örtlichen Bestimmungen zu gesonderten Entsorgung von Batterien, da durch die korrekte Entsorgung Umwelt und Menschen vor möglichen negativen Folgen geschützt werden.

Dieses Zeichen finden Sie auf schadstoffhaltigen Batterien:



Aufstellen des Gerätes

- Stellen Sie das Gerät auf einen festen, sicheren und horizontalen Untergrund. Sorgen Sie für gute Belüftung.
- Stellen Sie das Gerät nicht auf weiche Oberflächen wie Teppiche, Decken oder in der Nähe von Gardinen und Wandbehängen auf. Die notwendige Luftzirkulation kann dadurch unterbrochen werden. Dies könnte möglicherweise zu einem Gerätebrand führen.

- Das Gerät nicht durch Gardinen, Decken oder Zeitungen verdecken.
- Stellen Sie das Gerät nicht in der Nähe von Wärmequellen wie Heizkörpern auf. Vermeiden Sie direkte Sonneneinstrahlungen und Orte mit außergewöhnlich viel Staub.
- Beachten Sie, dass die Gerätefüße u.U. farbige Abdrücke auf bestimmten Möbeloberflächen hinterlassen könnten. Verwenden Sie einen Schutz zwischen Ihren Möbeln und dem Gerät.
- Der Standort darf nicht in Räumen mit hoher Luftfeuchtigkeit, z.B. Küche oder Sauna, gewählt werden, da Niederschläge von Kondenswasser zur Beschädigung des Gerätes führen können.
- Das Gerät ist für die Verwendung in trockener Umgebung und in gemäßigttem Klima vorgesehen und darf nicht Tropf- oder Spritzwasser ausgesetzt werden.
- Sie dürfen das Gerät nur in waagerechter Position betreiben. Nicht im Freien verwenden!
- Halten Sie das Gerät von Geräten fern, die starke Magnetfelder erzeugen.
- Bei Verwendung von Energiesparlampen in unmittelbarer Nähe kann ggf. die Funktion des Gerätes beeinträchtigt werden.
- Stellen Sie keine schweren Gegenstände auf das Gerät.

- Legen Sie eine rutschfeste Unterlage unter die Gerätefüße, um Abdrücke auf Möbeloberflächen zu vermeiden.
 - Wenn Sie das Gerät von einer kalten in eine warme Umgebung bringen, kann sich im Inneren des Gerätes Feuchtigkeit niederschlagen. Warten Sie in diesem Fall etwa eine Stunde, bevor Sie es in Betrieb nehmen.
 - Stellen Sie sicher, dass das Netzkabel oder der Stecker immer leicht zugänglich sind, sodass Sie das Gerät schnell von der Stromversorgung trennen können! Verlegen Sie das Netzkabel so, dass niemand darüber stolpern kann.
 - Die Steckdose sollte möglichst nah am Gerät sein.
 - Zur Netzverbindung Netzstecker vollständig in die Steckdose stecken.
 - Verwenden Sie einen geeigneten, leicht zugänglichen Netzanschluss und vermeiden Sie die Verwendung von Mehrfachsteckdosen!
 - Netzteil bzw. Stecker nicht mit nassen Händen anfassen, Gefahr eines elektrischen Schlages!
 - Bei Störungen oder Rauch- und Geruchsbildung aus dem Gehäuse sofort Netzstecker aus der Steckdose ziehen!
 - Ziehen Sie vor Ausbruch eines Gewitters den Netzstecker aus der Steckdose.
- Wenn das Gerät längere Zeit nicht benutzt wird, z.B. vor Antritt einer längeren Reise, ziehen Sie den Netzstecker aus der Steckdose.
 - Zu hohe Lautstärke, besonders bei Kopfhörern, kann zu Gehörschäden führen.

Bestimmungsgemäßer Gebrauch

Dieses Gerät ist nur zum Gebrauch in geschlossenen Räumen zum Radio hören bestimmt. Eine andere oder darüber hinausgehende Benutzung gilt als nicht bestimmungsgemäß.

Das Gerät ist für den privaten Gebrauch konzipiert und nicht für gewerbliche Zwecke geeignet.

Die Beschreibung des Geräts

Der Lieferumfang

Bitte stellen Sie sicher, dass alle nachfolgend aufgeführten Zubehörteile vorhanden sind:

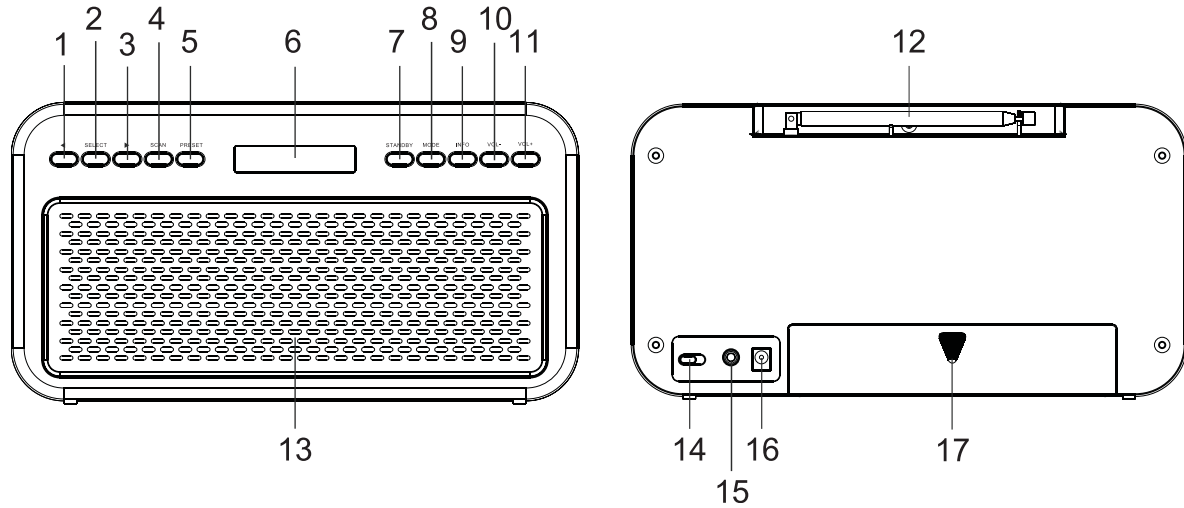
- Stereo DAB-Radio-Gerät,
- Netzteil,
- diese Bedienungsanleitung.

Die besonderen Eigenschaften des Geräts

- Mit dem digitalen DAB-Radio steht ein neues digitales Format zur Verfügung, durch welches man kristallklaren Sound in vergleichbarer CD-Qualität hören kann.

- Das Radio empfängt auf den Frequenzen UKW 87,5–108 MHz (analog) und DAB 174–240 MHz (digital).
- Das verfügt über je 10 Senderspeicherplätze.
- Wenn ein Sender gefunden bzw. eingestellt ist, wird die Uhrzeit und das Datum automatisch über das DAB- oder UKW/RDS-Signal eingestellt.
- Das Gerät verfügt über eine Zeitanzeige sowie eine Weckfunktion mit zwei unabhängigen Weckzeiten.
- Das Gerät besitzt einen Kopfhörer-Anschluss.
- Das Gerät kann netzunabhängig betrieben werden. (Batterien nicht im Lieferumfang enthalten).

Bedienelemente



Die Beschreibung des Geräts

1 3	◀ ▶	<p>Menü: in Menüs navigieren</p> <p>DAB: Sender einstellen</p> <p>UKW: Taste lang drücken: automatische Sendersuche;</p> <p>Taste kurz drücken: Frequenz manuell einstellen (0,05 MHz-Schritte)</p>
2	SELECT	<p>DAB, Menü: Eingabe bestätigen, Menüoption aktivieren</p> <p>UKW: kurz drücken: mono, Auto (stereo)</p>
4	SCAN	DAB, UKW: automatische Sendersuche
5	PRESET	Programmierte Sender, PRESETs aufrufen bzw. speichern
6	Display	LCD-Display
7	STANDBY	Einschalten, Ausschalten des Geräts Standby
8	MODE	Wahlschalter Digitalradio DAB, Analogradio FM Einschalten der SNOOZE-Funktion
9	INFO	<p>Taste kurz drücken: Informationen einblenden, in Menüs Auswahl bestätigen</p> <p>Taste lang drücken: MENU öffnen</p>

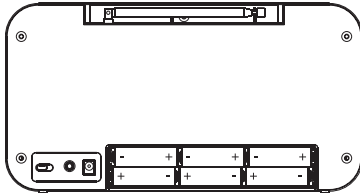
10	VOL –	VOLUME: Lautstärketasten
11	VOL+	+ : lauter, – : leiser
12		DAB/UKW-Teleskopantenne
13		Lautsprecher
14	ON OFF	Netzschalter
15	PHONES	Kopfhöreranschluss 3,5 mm Klinkestecker
16	DC 9V  	Anschluss Netzteil, 9V, 600mA
17		Batteriefach
-		Typenschild (Rückseite)

Wie Sie das Gerät zum Betrieb vorbereiten

Wie Sie die Batterien einlegen

Achtung: vorher das Netzkabel 16 entfernen!

- Drehen Sie das Gerät so, dass Sie das Batteriefach 17 öffnen können.
- Zum netzunabhängigen Betrieb benötigen Sie 6 alkalische Batterien, AA „Mignon“, 1,5 V (nicht im Lieferumfang enthalten). Achten Sie beim Einlegen auf die richtige Polung. Siehe Grafik am Batteriefach.



- Schließen Sie den Batteriefachdeckel wieder sorgfältig, so dass die Haltetaschen des Deckels im Gehäuse einrasten.

Hinweis:

Es sollte darauf geachtet werden, nur Batterien gleichen Typs zu verwenden. Verwenden Sie niemals gleichzeitig alte und neue Batterien.

- Verwenden Sie auslaufgeschützte Batterien!

Das Gerät funktioniert nur eingeschränkt mit 1,2 V Akkus.

Wichtiger Hinweis zur Entsorgung

Batterien können Giftstoffe enthalten, die die Umwelt schädigen.

- Entsorgen Sie die Batterien deshalb unbedingt entsprechend den für Sie geltenden gesetzlichen Bestimmungen. Werfen Sie die Batterien niemals in den normalen Hausmüll.

Wie Sie den Antennenempfang verbessern

Die Anzahl und Qualität der zu empfangenden Sender hängt von den Empfangsverhältnissen am Aufstellort ab. Mit der DAB-/UKW-Teleskopantenne 12 kann ein ausgezeichneter Empfang erzielt werden. Diese Antenne muss in voller Länge auf den günstigsten Empfang ausgerichtet werden.

Hinweis:

Für den Empfang von Digitalradiostationen (DAB-Betrieb) sollte die Teleskopantenne 12 unbedingt in der vollen Länge positioniert werden.

Wie Sie das Netzgerät anschließen

Schließen Sie das Gerät an das Stromnetz (100-240 V~, 50/60 Hz) an.

- ➔ Zur Stromversorgung zuerst das Kabel des Netzteils in die Buchse 16 (DC 9V) am Gerät und dann den Netzstecker in die Steckdose stecken.

Hinweis:

Verwenden Sie nur das mitgelieferte Netzteil!

- ➔ Vergewissern Sie sich, dass die Betriebsspannung des Netzteils mit der örtlichen Netzspannung übereinstimmt, bevor Sie es in die Steckdose stecken.

Nach dem erstmaligen Verbinden des Gerätes mit dem Stromnetz zeigt das Display „Welcome to Digital Radio“.

Hinweis:

Ziehen Sie bei Nichtverwendung den Netzstecker aus der Steckdose. Ziehen Sie am Netzstecker und nicht am Kabel. Ziehen Sie vor Ausbruch eines Gewitters den Netzstecker aus der Steckdose. Wenn das Gerät längere Zeit nicht benutzt wird, z.B. vor Antritt einer längeren Reise, ziehen Sie den Netzstecker.

Die beim Betrieb entstehende Wärme muss durch ausreichende Luftzirkulation abgeführt werden. Deshalb darf das Gerät nicht abgedeckt oder in einem geschlossenen Schrank untergebracht werden. Sorgen Sie für einen Freiraum von mindestens 10 cm um das Gerät.

Hinweis:

Nach einem Stromausfall wird möglicherweise **nicht** die korrekte Uhrzeit angezeigt.

Vorsicht!

Netzanschluss erst nach Fertigstellung sämtlicher Anschlüsse herstellen! Beachten Sie die Angaben auf dem Typenschild.

Wenn das Gerät an die Netzspannung angeschlossen ist, sind aufgrund der Standby-Funktion Teile des Gerätes in Betrieb. Um das Gerät ganz auszuschalten, muss der Netzstecker gezogen werden.

Wie Sie einen Kopfhörer benutzen



Gehörschäden!

Hören Sie Radio nicht mit großer Lautstärke über Kopfhörer. Dies kann zu bleibenden Gehörschäden führen. Regeln Sie vor der Verwendung von Kopfhörern die Gerätelautstärke auf minimale Lautstärke.

Wenn Sie einen Kopfhörer (nicht im Lieferumfang) anschließen, sind die Lautsprecher stumm geschaltet.

- Verwenden Sie nur Kopfhörer mit 3,5 Millimeter Klinkenstecker.
- Stecken Sie den Stecker des Kopfhörers in die Kopfhörer-Buchse 19 des Geräts.

Die Klangwiedergabe erfolgt jetzt ausschließlich über den Kopfhörer.

- Wenn Sie wieder über die Lautsprecher hören möchten, ziehen Sie den Stecker des Kopfhörers aus der Kopfhörer-Buchse des Geräts.

Wie Sie die Sprache einstellen

- Drücken Sie INFO 9 und halten Sie diese gedrückt. Das Menü öffnet sich.
- Drücken Sie ◀ ▶ 1, 3, um > **System** zu wählen.
- Wählen Sie mit ◀ ▶ 1, 3 > **Sprache**.
- Wählen Sie mit ◀ ▶ 1, 3 die gewünschte Sprache. Bestätigen Sie jeweils mit SELECT 2.

Wie Sie allgemeine Geräte-Funktionen bedienen

Wie Sie das Gerät einschalten

- ➔ Ziehen Sie vor der Verwendung des Gerätes die Teleskopantenne 12 auf volle Länge aus.
- ➔ Schalten Sie das Gerät mit dem Schalter ON OFF 14 an der Geräterückseite ein, dazu diesen auf **ON** stellen.
- ➔ Drücken Sie die Taste STANDBY 7, das Gerät wird eingeschaltet.
- ➔ „Welcome to Digital Radio“ erscheint, das Gerät befindet sich im DAB-Radiobetrieb.

In STANDBY ist das Gerät ausgeschaltet aber mit dem Stromnetz verbunden, die Uhrzeit und das Datum erscheint.

Hinweis:

Nach dem erstmaligen Einschalten ist das Gerät im DAB-Radiobetrieb. Das Gerät führt automatisch einen Sendersuchlauf durch. Während des Suchlaufs zeigt die Displayinformation den Fortschritt an sowie die Anzahl der gefundenen Digitalradio-Stationen.

Nach Beendigung des Sendersuchlaufs wird die erste Station in alphanumerischer Reihenfolge wiedergegeben.

Werden im Modus „Vollständiger Suchlauf“ keine Sender gefunden, führen Sie die manuelle Sendersuche durch.

Hinweis:

Falls keine Sender gefunden wurden, konnte kein Signal empfangen werden. Verändern Sie dann den Standort des Gerätes und führen Sie den Sendersuchlauf erneut durch.

- ➔ Überprüfen Sie ggf. die Signalstärke, siehe S. 17.

Wie Sie die Lautstärke einstellen

- ➔ Drücken Sie –VOL+ 10, 11, um die gewünschte Lautstärke einzustellen.

Wie Sie das Gerät ausschalten

- ➔ Um das Radio in Standby zu schalten, Taste STANDBY 7 drücken.
 - Die Uhrzeit und das Datum erscheint.
 - In dieser Stellung ist das Gerät ausgeschaltet aber mit dem Stromnetz verbunden.
 - Um das Gerät ganz auszuschalten, ON OFF 14 auf **OFF** stellen.

Was ist DAB

DAB ist ein neues digitales Format, durch welches Sie kristallklaren Sound in CD-Qualität hören können. Selbst im Auto oder im Zug haben Sie somit einen guten, geräuschfreien Empfang. DAB Broadcast benutzt einen Hochgeschwindigkeits-Datenstream im Radiokanal.

Anders als bei herkömmlichen Analogradiosendern werden bei DAB mehrere Sender auf ein und derselben Frequenz ausgestrahlt. Dies nennt man Ensemble oder Multiplexe. Ein Ensemble setzt sich aus der Radiostation sowie mehreren Servicekomponenten oder Datendiensten zusammen, welche individuell von den Radiostationen gesendet werden. Infos z.B. unter www.digitalradio.de oder www.digitalradio.ch.

Datenkomprimierung

Digital Radio macht sich dabei Effekte des menschlichen Gehörs zunutze. Das menschliche Ohr nimmt Töne, die unter einer bestimmten Mindestlautstärke liegen, nicht wahr. Daten, die sich unter der sog. Ruhehörschwelle befinden, können also herausgefiltert werden. Dies wird ermöglicht, da in einem digitalen Datenstrom zu jeder Informationseinheit auch die zugehörige relative Lautstärke zu anderen Einheiten gespeichert ist. In einem Tonsignal werden zudem bei einem bestimmten Grenzwert die leiseren Anteile von den lautereren überlagert. Alle Toninformationen in einem Musikstück, die unter die sog. Mithörschwelle fallen,

können aus dem zu übertragenden Signal herausgefiltert werden. Dies führt zur Reduzierung des zu übertragenden Datenstroms, ohne einen wahrnehmbaren Klangunterschied für den Hörer (MUSICAM-Verfahren).

Audio Stream

Audiostreams sind bei Digital Radio kontinuierliche Datenströme, die MPEG 1 Audio Layer 2 Frames enthalten und damit akustische Informationen darstellen. Damit lassen sich gewohnte Radioprogramme übertragen und auf der Empfängerseite anhören. In Digital Radio wird das MUSICAM Format verwendet, das zwei MPEG konforme PADs für Zusatzdaten vorsieht. Dies wird auch als PAD Datendienste bezeichnet. Digital Radio bringt Ihnen nicht nur Radio in exzellenter Soundqualität sondern zusätzliche Informationen. Diese können sich auf das laufende Programm beziehen (z.B. Titel, Interpret) oder unabhängig davon sein (z.B. Nachrichten, Wetter, Verkehr, Tipps).

DAB Radioempfang

Service Wahl und Suche

Das Gerät startet automatisch den Sendersuchlauf, wenn es eingeschaltet wird. Sollte kein Sender empfangen werden, erscheint "Signal N/A" auf dem Display. "Signal N/A" bedeutet, dass entweder kein Empfang oder nur sehr schwacher Empfang möglich ist. In dem Fall müssten Sie den Standort wechseln.

Wie Sie das Gerät im DAB-Modus bedienen

Wie Sie einen Suchlauf bei DAB durchführen

Der automatische Suchlauf „Vollständiger Suchlauf“ scannt alle DAB– Kanäle und findet somit alle Sender, die im Empfangsgebiet ausgestrahlt werden.

- Drücken Sie die Taste SCAN 4.
 - Alternativ drücken Sie die Taste INFO 9 und halten Sie diese gedrückt. Das Menü öffnet sich.
 - Wählen Sie durch Drücken von ◀ ▶ 1, 3 > **Vollständiger Suchlauf**. Bestätigen Sie durch Drücken von SELECT 2.
- Die Suche startet, im Display erscheint der Fortschrittsbalken.
- Sie können die gefundenen Sender am Gerät prüfen. Dazu ◀ ▶ 1, 3 drücken.
- Um einen Sender auszuwählen, SELECT 2 drücken.

Wie Sie DAB-Sender speichern

Der Programm-Speicher kann bis zu 10 Stationen im DAB-Bereich speichern.

Hinweis:

Die gespeicherten Sender bleiben auch bei Stromausfall erhalten.

- Den gewünschten Sender einstellen.
- PRESET-Taste 5 lang drücken.
- Mit ◀ ▶ 1, 3 Programmplatz 1 – 10 wählen.
- Mit SELECT 2 bestätigen.

Anwählen der programmierten Stationen

- PRESET-Taste 5 drücken und mit ◀ ▶ 1, 3 Programmplatz 1 – 10 wählen.
- Mit SELECT 2 bestätigen.

Haben Sie keinen Sender auf den gewählten Programmplatz gespeichert, erscheint „Leer“.

Löschen einer Programmplatz-Speicherung

- Neuen Sender auf die jeweilige PRESET-Taste speichern.

Durch Sender schalten

- Mit ◀ ▶ 1, 3 durch Liste schalten, Sender mit SELECT 2 aktivieren.

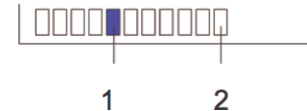
Manuelle Senderwahl / Tuning bei DAB

- Drücken Sie die Taste INFO 9 und halten Sie diese gedrückt. Das Menü öffnet sich.
- Drücken Sie ◀ ▶ 1, 3, um > **Manuell Einstellen** zu wählen.
- Bestätigen Sie durch Drücken von SELECT 2.
- Drücken Sie ◀ ▶ 1, 3, um durch die Labels 5A bis 13 F und deren Frequenzen zu schalten und bestätigen Sie mit SELECT 2.
- Wird ein Ensemble auf einem der DAB-Kanäle gefunden, erscheint der Name im Display.
- Drücken Sie die Taste SELECT 2, um das Ensemble zu öffnen, der erste Sender des Ensembles wird gestartet.
- Drücken Sie ◀ ▶ 1, 3, um durch die Sender zu schalten.
- Mit SELECT 2 wählen Sie den gewünschten Sender.

Wie Sie Informationen einblenden

- Drücken Sie die Taste INFO 9 wiederholt.
- Mehrfaches Drücken der INFO-Taste 9 schaltet durch verschiedene Informationen, wie z.B. Zeit, Datum, Frequenz, Audiobitrate, Signalstärke, DLS, Programmtyp, Ensemble/Multiplexname. Siehe S. 25

Signalstärke:



- Die Markierung 1 zeigt den erforderlichen Pegel.
- Sender, deren Signalstärke unterhalb des erforderlichen Pegels liegt, senden kein ausreichendes Signal.

Dynamic Label Plus

Falls vom Programmanbieter unterstützt, erlaubt der Dynamic Label Plus Dienst beispielsweise den Namen der aktuellen Sendung oder den Titel und Interpreten jederzeit nachzuschlagen.

Wie Sie die Datenkompression DRC einstellen

Die Kompressionsrate gleicht Dynamikschwankungen und damit einhergehende Lautstärkevariationen aus.

- Drücken Sie die Taste INFO 9 und halten Sie diese gedrückt. Das Menü öffnet sich.
- Drücken Sie ◀ ▶ 1, 3, um > **DRC** zu wählen.
- Bestätigen Sie durch Drücken von SELECT 2.

Wählen Sie mit ◀ ▶ 1, 3 die Kompressionsrate:

- DRC hoch – Hohe Kompression
 - DRC tier – niedrige Kompression
 - DRC aus – Kompression abgeschaltet.
- Bestätigen Sie durch Drücken von SELECT 2.

Wie Sie inaktive Stationen löschen

Sie können nicht mehr sendende Stationen aus der Stationsliste entfernen.

- Drücken Sie die Taste INFO 9 und halten Sie diese gedrückt. Das Menü öffnet sich.
- Drücken Sie ◀ ▶ 1, 3, um > **inaktive Sender** zu wählen.
- Bestätigen Sie durch Drücken von SELECT 2.
- Wählen Sie mit ◀ ▶ 1, 3 > **Ja** und bestätigen Sie durch Drücken von SELECT 6.

Wie Sie die Sleepzeit einstellen

- Drücken Sie die Taste INFO 9 und halten Sie diese gedrückt. Das Menü öffnet sich.
- Wählen Sie mit ◀ ▶ 1, 3 > **Sleep**. Bestätigen Sie mit SELECT 2.
- Stellen Sie mit ◀ ▶ 1, 3 die Sleepzeit ein, nach der sich das Gerät in Standby schaltet. Bestätigen Sie mit SELECT 2.

Wie Sie das Gerät im UKW-Modus bedienen

Wie Sie einen UKW/FM-Sender einstellen

→ Um zu UKW/FM zu schalten, MODE 8 drücken.

Im Display erscheint kurz „FM Modus“, danach die Frequenz und „Radio Text“, wenn ein Sender empfangen wird.

Wird ein RDS-Signal empfangen, erscheint der Sendername und ggf. der Radiotext.

Manuelle Senderwahl

→ Drücken Sie ◀ ▶ 1, 3 im UKW-Betrieb, um den gewünschten Sender einzustellen. Das Display zeigt Frequenz an. Jeder Tastendruck verändert die Frequenz in 0,05 MHz - Schritten.

Automatische Senderwahl

→ Drücken Sie SCAN 4 kurz oder ◀ ▶ 1, 3 lang, um den automatischen Sendersuchlauf zu starten. Im Display läuft die Senderfrequenz abwärts/aufwärts.

Wird ein UKW-Sender mit ausreichend starkem Signal gefunden, stoppt der Suchlauf und der Sender wird wiedergegeben.

Hinweis:

Für die Einstellung schwächerer Sender benutzen Sie bitte die manuelle Senderwahl.

Sie können im Menü > **Suchlauf Einstellung** einstellen, ob die automatische Senderwahl nur starke Sender findet (**nur kräftige Sender**) oder nach allen Sendern sucht (**Alle Sender**).

Wie Sie Mono/Stereo einstellen

Hinweis:

Sie können auch manuell auf Mono schalten, dadurch wird der Empfang rauschärmer.

- Drücken Sie die Taste INFO 9 und halten Sie diese gedrückt. Das Menü öffnet sich.
- Drücken Sie ◀ ▶ 1, 3, um > **Audio Einstellung** zu wählen.
- Bestätigen Sie durch Drücken von SELECT 2.
- Drücken Sie ◀ ▶ 1, 3 wiederholt, um zwischen „Stereo möglich“ bzw. „Nur mono“ zu wählen. Bestätigen Sie durch Drücken von SELECT 2.

Wie Sie UKW-Sender speichern

Der Programm-Speicher kann bis zu 10 Stationen im FM-Bereich (UKW) speichern.

Hinweis:

Die gespeicherten Sender bleiben auch bei Stromausfall erhalten.

- Den gewünschten Sender einstellen.
- PRESET-Taste 5 lang drücken.
- Mit ◀ ▶ 1, 3 Programmplatz 1 – 10 wählen.
- Mit SELECT 2 bestätigen.

Anwählen der programmierten Stationen

- PRESET-Taste 5 drücken und mit ◀ ▶ 1, 3 Programmplatz 1 – 10 wählen.
- Mit SELECT 2 bestätigen.

Haben Sie keinen Sender auf den gewählten Programmplatz gespeichert, erscheint „Leer“.

Löschen einer Programmplatz-Speicherung

- Neuen Sender auf die jeweilige PRESET-Taste speichern.

Weitere Menüoptionen einstellen

Hinweis:

Überprüfen Sie nach der Inbetriebnahme und der erstmaligen Nutzung des Radios die Uhrzeit und stellen Sie diese ggf. neu ein.

- Die Uhrzeit und das Datum wird automatisch über das DAB/UKW-Signal eingestellt.

Wie Sie die Uhrzeit/Datum manuell einstellen

- Drücken Sie die Taste INFO 9 und halten Sie diese gedrückt. Das Menü öffnet sich.
- Drücken Sie ◀ ▶ 1, 3, um > **System** zu wählen.
- Bestätigen Sie durch Drücken von SELECT 2.
- Wählen Sie mit ◀ ▶ 1, 3 > **Uhrzeit**. Bestätigen Sie mit SELECT 2.
- Wählen Sie mit ◀ ▶ 1, 3 > **Zeit/Datum einstellen**. Drücken Sie SELECT 2, **Zeit einstellen** erscheint, um die Stunde einzustellen.
- Stellen Sie mit ◀ ▶ 1, 3 die Stunde ein. Bestätigen Sie durch Drücken von SELECT 2.
- Stellen Sie dann mit ◀ ▶ 1, 3 die Minuten ein. Bestätigen Sie durch Drücken von SELECT 2.
- Stellen Sie das Datum bei > **Datum einstellen** auf die beschriebene Art ein.

- Sie können die Zeitanzeige mit der Option > **12/24 Std. einstellen** im Time-Menü ändern.
- Sie können die Datumsanzeige mit der Option > **Datumsformat** einstellen.

Wie Sie die Weckzeit einstellen

- Drücken Sie die Taste INFO 9 und halten Sie diese gedrückt. Das Menü öffnet sich.
- Drücken Sie ◀ ▶ 1, 3, um > **Wecker** zu wählen.
- Bestätigen Sie durch Drücken von SELECT 2. **Wecker1 einrich** erscheint.
- Bestätigen Sie mit SELECT 2, um die Weckzeit 1 einzustellen. Um die Weckzeit 2 einzustellen wählen Sie mit ◀ ▶ 1, 3 **Wecker2**.
- > **Wecker1 Assistent** erscheint, **Aus** blinkt.
- Schalten Sie die Weckfunktion ein, indem Sie mit ◀ ▶ 1, 3 zu > **Ein** stellen.
- Bestätigen Sie durch Drücken von SELECT 2.
- Stellen Sie die Weckzeit **Zt. ein** ein und bestätigen Sie mit SELECT 2.
- Stellen Sie mit ◀ ▶ 1, 3 die Alarmdauer (**Dauer**) zwischen 15 und 90 Minuten ein.
- Bestätigen Sie durch Drücken von SELECT 2.
- Stellen Sie mit ◀ ▶ 1, 3 die Quelle bei **Quelle** ein. Sie können zwischen

- DAB-Radio,
- FM/UKW-Radio oder
- Summer (Signal).

- Bestätigen Sie durch Drücken von SELECT 2.
- Haben Sie die Quelle DAB-Radio bzw. FM/UKW gewählt: drücken Sie ◀ ▶ 1, 3, um den zuletzt gehörten Sender (zuletzt gehört) oder eine der PRESET-Stationen zu wählen.

Voraussetzung:

PRESET-Station gespeichert.

- Bestätigen Sie durch Drücken von SELECT 2.
- Sie können jetzt wählen, ob Sie
- Täglich,
 - Einmal,
 - Wochenende oder
 - Werktage

geweckt werden möchten.

- Bestätigen Sie mit Drücken von SELECT 2.

HINWEIS: Haben Sie **einmal** gewählt, können Sie das Datum einstellen, an dem Sie geweckt werden möchten.

- Drücken Sie ◀ ▶ 1, 3, um die Lautstärke einzustellen. Bestätigen Sie mit Drücken von SELECT 2.

- > **Wecker gespeichert** erscheint. Die Einstellung ist gespeichert.

- Schalten Sie danach das Gerät aus.

Die eingestellte Weckfunktion wird durch das Symbol im Display angezeigt.

Bei Erreichen der eingestellten Weckzeit schaltet sich das Gerät mit der gewählten Quelle und Lautstärke ein.

Hinweis:

Bei Stromausfall oder falls versehentlich der Netzstecker gezogen wurde, funktioniert der Wecker nicht.

- Überprüfen Sie die Uhrzeit.

Wecker nach Alarm ausschalten

- Drücken Sie die Taste STANDBY 7, um den Wecker ganz auszuschalten.
- Drücken Sie MODE 8, um die Snooze-Funktion einzuschalten. Die SNOOZE-Funktion unterbricht den Alarm für ca. 5 Minuten. Die Zeit erscheint im Display.

Hinweis:

Die Weckfunktion schaltet das Gerät am nächsten Tag zur eingestellten Weckzeit wieder ein. Im Display ist weiterhin das Wecksymbol eingeblendet.

Wecker ausschalten

- Schalten Sie die Weckfunktion aus, indem Sie mit ◀ ▶ 1, 3 im Menü > **Wecker1 einrich** zu > **Aus** schalten.
- Bestätigen Sie durch Drücken von SELECT 2.
- **Wecker gespeichert** erscheint. Das Wecksymbol in Standby verschwindet.

Wie Sie die Displaybeleuchtung einstellen

Sie können die Displayhelligkeit einstellen.

- Drücken Sie die Taste INFO 9 und halten Sie diese gedrückt. Das Menü öffnet sich.
- Drücken Sie ◀ ▶ 1, 3, um > **System** zu wählen und dann > **Beleuchtung** und > **Zeitabschaltung**. Bestätigen Sie jeweils mit SELECT 2.
- Stellen Sie die Einstellung mit ◀ ▶ 1, 3 entweder auf **Ein** (dauerhafte Beleuchtung) oder wählen Sie eine **Zeit** in Sekunden nach der die Betriebshelligkeit bei Tastendruck gedimmt wird.
- Bestätigen Sie durch Drücken von SELECT 2.

Wie Sie das Gerät auf Werkseinstellung zurücksetzen

Wenn Sie den Standort des Gerätes verändern, z.B. bei einem Umzug, sind möglicherweise die gespeicherten DAB-Sender nicht mehr zu empfangen. Mit dem Zurücksetzen auf Werkseinstellungen können Sie in diesem Fall alle gespeicherten Sender inkl. der PRESETs löschen, um gleichzeitig einen neuen Sendersuchlauf zu starten.

- Drücken Sie die Taste INFO 9 und halten Sie diese gedrückt. Das Menü öffnet sich.
- Drücken Sie ◀ ▶ 1, 3, um > **System** zu wählen.
- Bestätigen Sie durch Drücken von SELECT 2.
- Wählen Sie mit ◀ ▶ 1, 3 > **Werkseinstellung** und bestätigen Sie durch Drücken von SELECT 2.
- Wählen Sie durch mit ◀ ▶ 1, 3 > **Ja** und bestätigen Sie durch Drücken von SELECT 2.
- Um den Vorgang abzubrechen, **Nein** wählen und mit drücken von SELECT 2 bestätigen.

Hinweis:

Alle zuvor gespeicherten Sender werden gelöscht.

Wie Sie die Software-Version finden

- Drücken Sie die Taste INFO 9 und halten Sie diese gedrückt. Das Menü öffnet sich.
- Drücken Sie ◀ ▶ 1, 3, um > **System** zu wählen und dann > **SW version**.
- Drücken Sie jeweils SELECT 2, die Software-Version erscheint.

- Durch Drücken der Taste INFO 9 schalten Sie zurück.

Überprüfen Sie nach der Inbetriebnahme und der erstmaligen Nutzung des Radios die Uhrzeit und stellen Sie diese ggf. neu ein. Nach einem Netzausfall müssen Sie die Uhrzeit erneut einstellen.

Wie Sie das Gerät reinigen



Stromschlag!

Um die Gefahr eines elektrischen Schlags zu vermeiden, dürfen Sie das Gerät nicht mit einem nassen Tuch oder unter fließendem Wasser reinigen. Vor dem Reinigen Netzstecker ziehen.

ACHTUNG!

Sie dürfen keine Scheuerschwämme, Scheuerpulver und Lösungsmittel wie Alkohol oder Benzin verwenden.

- ➔ Reinigen Sie das Gehäuse mit einem weichen, mit Wasser angefeuchteten Tuch.

Wie Sie die Displayanzeigen aufrufen

Durch Drücken der Taste INFO 9 können Sie folgende Informationen einblenden:

DAB-Betrieb	FM (UKW) - Betrieb
DLS: durchlaufender Text mit zusätzlichen Informationen, die die Sender u. U. bereitstellen Song Titel, News, Schlagzeilen, etc.	RDS Radiotext
DL Plus: weitere zusätzliche Info, die die Sender u. U. bereitstellen (Titel, Künstler, Sendung etc.)	
Signalstärke	Programmtyp
Programmtyp	Frequenz
Ensemble/Multiplex Gruppenname Multiplex Nummer, Frequenz	Stereo/Mono
Signal Error Rate	Zeit
Audio Bit Rate/Encoding	
Zeit	Datum
Datum	

Wie Sie Fehler beseitigen

Wenn das Gerät nicht wie vorgesehen funktioniert, überprüfen Sie es anhand der folgenden Tabellen.

Wenn Sie die Störung auch nach den beschriebenen Überprüfungen nicht beheben können, nehmen Sie bitte Kontakt mit dem Hersteller auf.

Probleme mit dem Gerät

Symptom	Mögliche Ursache/Abhilfe
Gerät lässt sich nicht einschalten.	Das Gerät wird nicht mit Strom versorgt. Schließen Sie den Netzstecker richtig an die Netzsteckdose an. Ggf. andere Steckdose wählen. Batterie: Legen Sie unverbrauchte Batterien ein
Es ist kein Ton zu hören.	Erhöhen Sie die Lautstärke. Ziehen Sie den Kopfhörer-Stecker aus dem Gerät, wenn Sie über Lautsprecher hören möchten. Ggf. ist die falsche Quelle gewählt worden.

Symptom	Mögliche Ursache/Abhilfe
Es ist ein Störrauschen zu hören.	In der Nähe des Geräts sendet ein Mobiltelefon oder ein anderes Gerät störende Radiowellen aus. Entfernen Sie das Mobiltelefon oder das Gerät aus der Umgebung des Geräts.
Es treten andere Bedienungsstörungen, laute Geräusche oder eine gestörte Display-Anzeige auf.	Elektronische Bauteile des Geräts sind gestört. Netzgerät: Ziehen Sie den Netzstecker. Lassen Sie das Gerät ca. 10 Sekunden von der Stromquelle getrennt. Schließen Sie das Gerät erneut an oder setzen Sie die Batterien ein.
Das Display schaltet sich nicht ein.	Gerät einschalten. Netzstecker ziehen, wieder einstecken, Gerät einschalten.

Probleme mit dem Radio

Symptom	Mögliche Ursache/Abhilfe
Es wird kein Radiosender empfangen.	Das Gerät befindet sich nicht im Radio-Modus. Taste MODE drücken.
Es wird kein DAB-Signal empfangen.	Überprüfen Sie, ob in der Region DAB Empfang möglich ist. Richten Sie die Antenne neu aus. Probieren Sie, andere Sender zu empfangen.
Der Ton ist schwach oder von schlechter Qualität.	Andere Geräte, z. B. Fernseher stören den Empfang. Stellen Sie das Gerät weiter entfernt von diesen Geräten auf. Die Batterien sind erschöpft. Ersetzen Sie die Batterien durch frische. Die Antenne ist nicht ausgezogen oder ausgerichtet. Ziehen Sie die Antenne aus. Drehen Sie die Antenne, um den Empfang zu verbessern.



Technische Daten

Abmessungen Gerät (Breite x Höhe x Tiefe)	268 mm x 140 mm x 53 mm
Gewicht:	ca. 0,65 kg
Spannungsversorgung:	100 – 240 V Wechselstrom, 50/60 Hz, 8 W
Leistungsaufnahme Standby Batterien	< 1 W 9 V DC, 6 x 1,5 V AA Mignon
Ausgangsleistung:	2 x 1 W RMS
Umgebungsbedingungen:	+5 °C bis +35 °C 5 % bis 90 % relative Luftfeuchte (nicht kondensierend)
Radio: Empfangsfrequenzen: Analog Digital Band III Antenne:	UKW 87,5–108 MHz DAB 174–240 MHz DAB/UKW-Teleskopantenne
Kopfhörer Anschlussbuchse:	3,5 mm

Technische Änderungen und Irrtümer vorbehalten.
Die Abmessungen sind ungefähre Werte.

Richtlinien und Normen

Dieses Produkt entspricht

- der Niederspannungsrichtlinie (2006/95/EC, 1275/2008/EC),
- der EMV-Richtlinie (2004/108/EC) und der
- CE-Kennzeichenrichtlinie

Wie Sie den Hersteller erreichen

DGC GmbH
Graf-Zeppelin-Str. 7
D-86899 Landsberg
www.dual.de

Entsorgungshinweise

Entsorgung der Verpackung

Ihr neues Gerät wurde auf dem Weg zu Ihnen durch die Verpackung geschützt. Alle eingesetzten Materialien sind umweltverträglich und wieder verwertbar. Bitte helfen Sie mit und entsorgen Sie die Verpackung umweltgerecht. Über aktuelle Entsorgungswege informieren Sie sich bei Ihrem Händler oder über Ihre kommunale Entsorgungseinrichtung. Vor der Entsorgung des Gerätes sollten die Batterien entfernt werden.



Erstickungsgefahr!

Verpackung und deren Teile nicht Kindern überlassen.
Erstickungsgefahr durch Folien und anderen Verpackungsmaterialien.

Wie Sie das Gerät entsorgen

Altgeräte sind kein wertloser Abfall. Durch umweltgerechte Entsorgung können wertvolle Rohstoffe wieder gewonnen werden. Erkundigen Sie sich in Ihrer Stadt- oder Gemeindeverwaltung nach Möglichkeiten einer umwelt- und sachgerechten Entsorgung des Gerätes.



Dieses Gerät ist entsprechend der Richtlinie 2002/96/EG über Elektro- und Elektronik-Altgeräte (WEEE) gekennzeichnet.



Dieses Produkt darf am Ende seiner Lebensdauer nicht über den normalen Haushaltsabfall entsorgt werden, sondern muss an einem Sammelpunkt für das Recycling von elektrischen und elektronischen Geräten abgegeben werden. Das Symbol auf dem Produkt, der Gebrauchsanleitung oder der Verpackung weist darauf hin. Die Werkstoffe sind gemäß ihrer Kennzeichnung wiederverwertbar. Mit der Wiederverwendung, der stofflichen Verwertung oder anderen Formen der Verwertung von Altgeräten leisten Sie einen wichtigen Beitrag zum Schutze unserer Umwelt.



Lebensgefahr!

Bei ausgedienten Geräten Netzstecker ziehen. Netzkabel durchtrennen und mit dem Stecker entfernen.



DAB+

**Radio numérique
portable stéréo
pour DAB+/FM
DAB 12**

Manuel d'utilisation

Avant-propos

Ce manuel d'utilisation vous aide en vue d'une utilisation

- conforme aux prescriptions et
- sûre

de votre radio, appelée par la suite installation ou appareil.

Groupe ciblé par ce manuel d'utilisation

Le manuel d'utilisation s'adresse à toute personne, qui

- installe,
- utilise,
- nettoie
- ou élimine l'appareil.

Caractéristiques de présentation de ce manuel d'utilisation

Divers éléments du manuel d'utilisation sont munis de caractéristiques de présentation définies. Ainsi, vous pourrez rapidement vous rendre compte s'il s'agit

de texte normal,

- d'énumérations ou
- d'étapes de manipulation.

Table des matières

Sécurité et installation de l'appareil	4
Sécurité	4
Maniement des piles	5
Description de l'appareil	8
Volume de livraison.....	8
Caractéristiques particulières de l'appareil.....	8
Éléments de commande	9
Comment préparer l'appareil pour l'utilisation	11
Insertion des piles	11
Comment améliorer la réception d'antenne	11
Branchement du bloc d'alimentation	12
Utilisation d'un casque	13
Utilisation des fonctions générales de l'appareil	14
Mise en marche de l'appareil	14
Comment régler le volume sonore	14
Arrêt de l'appareil	14
Qu'est-ce que le format DAB ?	15
Comment utiliser l'appareil en mode DAB	16
Exécution d'une recherche automatique avec DAB	16
Mémorisation des stations DAB	16
Sélection manuelle des stations / recherche de station avec DAB	17
Affichage des informations.....	17

Réglage de la compression des données DRC.....	18
Suppression de stations inactives	18
Réglage de la durée d'arrêt différé (fonction "Sleep")...	18
Comment utiliser l'appareil en mode FM	19
Réglage d'une station FM	19
Réglage du mode "Mono/Stéréo"	19
Mémorisation de stations FM.....	20
Réglages des autres options de menu	21
Réglage manuel de la date / de l'heure	21
Réglage de l'alarme du réveil	21
Extinction du réveil après l'alarme	22
Désactivation de la fonction réveil	23
Réglage de la luminosité de l'affichage	23
Restauration des réglages usine de l'appareil.....	23
Affichage de la version logicielle.....	24
Nettoyage de l'appareil	25
Visualisation des informations d'affichage	25
Élimination des dérangements	26
Caractéristiques techniques	27
Mise au rebut de l'appareil	28

Sécurité et installation de l'appareil

Veillez lire consciencieusement toutes les consignes de sécurité et conservez-les au cas où vous vous poseriez des questions ultérieurement. Respectez toujours tous les avertissements et consignes de ce manuel d'utilisation, ainsi que ceux figurant au dos de l'appareil.



Sécurité

Prudence lors de l'utilisation de l'adaptateur secteur !

- L'appareil doit uniquement être raccordé à une tension secteur de 100 - 240 V~, 50/60 Hz. N'essayez jamais d'utiliser l'appareil avec une autre tension.
 - Utilisez uniquement le bloc d'alimentation fourni.
 - La fiche secteur doit seulement être raccordée après la fin de l'installation conforme aux prescriptions.
 - Si le câble d'alimentation est défectueux ou si l'appareil présente d'autres dommages, l'appareil ne doit pas être mis en marche.
 - Lors du débranchement du bloc d'alimentation de la prise de courant, tirez sur la fiche - et non sur le câble.
 - Afin d'éviter un risque d'incendie et le risque d'un choc électrique, n'exposez pas l'appareil à la pluie ni à toute autre sorte d'humidité.
 - Ne mettez pas l'appareil en service à proximité de baignoires, de piscines ou jets d'eau.
- Ne posez pas de récipient contenant des liquides, par ex. un vase à fleurs, sur l'appareil. Ils pourraient se renverser et le liquide qui s'écoule risquerait d'entraîner des dommages considérables, voire un choc électrique.
 - Si des corps étrangers ou du liquide devaient parvenir à l'intérieur de l'appareil, débranchez immédiatement la fiche secteur de la prise de courant. Faites vérifier l'appareil par un spécialiste qualifié avant de le remettre en service. Danger de choc électrique en cas d'ouverture du boîtier.
 - N'ouvrez pas le boîtier. Danger de choc électrique en cas d'ouverture du boîtier.
 - N'essayez jamais de réparer vous-même un appareil défectueux. Adressez-vous toujours à nos points de service après-vente.
 - N'ouvrez en aucun cas l'appareil – seul un spécialiste doit l'ouvrir.
 - Des corps étrangers, par ex. aiguilles, pièces de monnaie, etc., ne doivent pas tomber à l'intérieur de l'appareil.
 - Ne posez pas de bougies allumées ou autres sources potentielles d'incendie sur l'appareil.
 - Ne laissez jamais des enfants utiliser cet appareil sans surveillance.
 - Faites effectuer les travaux de maintenance uniquement par des spécialistes qualifiés. Sinon, vous

ou d'autres personnes pourriez être exposés à un danger.

- Veiller également à ne pas toucher les contacts situés au dos de l'appareil avec des objets métalliques ou avec les doigts. Ceci peut occasionner des courts-circuits.
- L'appareil reste branché au secteur, même lorsqu'il est éteint. Débranchez la fiche du bloc d'alimentation de la prise de courant si vous n'utilisez pas l'appareil pendant une période prolongée. Tirez uniquement au niveau de la fiche secteur, pas le câble.
- N'écoutez pas la musique avec un volume sonore trop important, car cela pourrait entraîner des troubles auditifs durables.
- Cet appareil n'est pas destiné pour une utilisation par des personnes (y compris des enfants) avec des facultés physiques, sensorielles ou intellectuelles limitées ou manquant d'expérience et/ou de connaissances, sauf si elles sont sous la surveillance d'une personne compétente pour leur sécurité ou s'ils ont reçu l'autorisation de cette personne pour utiliser l'appareil.
- Les enfants doivent être sous surveillance, afin de s'assurer qu'ils ne jouent pas avec l'appareil.
- Il est interdit de procéder à des transformations sur l'appareil.
- Les appareils endommagés ou les accessoires endommagés ne doivent plus être utilisés.

Maniement des piles

- Veillez à ce que les piles soient maintenues hors de portée des enfants. Les enfants peuvent mettre en bouche les piles et les avaler, ce qui peut conduire à de graves problèmes de santé. En pareil cas, consultez immédiatement un médecin !
- Les piles normales ne doivent pas être rechargées, être chauffées ou jetées au feu (**risque d'explosion !**).
- Remplacez à temps des piles devenues faibles.
- Remplacez toujours toutes les piles en même temps et utilisez des piles de même type.

Attention !

- Les piles usagées ou endommagées peuvent provoquer des irritations cutanées. Veillez à porter des gants de protection. Nettoyez le compartiment des piles avec un chiffon sec.
- N'exposez pas les piles à des conditions extrêmes. Ne les posez pas sur des radiateurs, ne les exposez pas à l'ensoleillement direct !

Remarque importante concernant la mise au rebut :

Les piles peuvent contenir des produits toxiques, qui sont nuisibles pour la santé et l'environnement.

- Le produit contient des piles qui sont soumises à la directive européenne 2006/66/CE. Elles ne doivent pas être éliminées avec les ordures ménagères normales.
- Veuillez vous informer sur les prescriptions locales en matière de gestion des déchets concernant les piles, étant donné que l'élimination correcte permet de protéger l'environnement et l'homme contre des conséquences négatives potentielles.

Ce pictogramme se trouve sur les piles à substances nocives :



Installation de l'appareil

- Installez l'appareil sur un support solide, sûr et horizontal. Veillez à une bonne ventilation.
- Ne posez pas l'appareil sur des surfaces molles telles que moquettes, tapis, couvertures, ou à proximité de rideaux ou de tentures murales. La circulation de l'air nécessaire risquerait d'être interrompue, et l'appareil pourrait prendre feu.

- Ne recouvrez pas l'appareil avec des rideaux, des couvertures ou des journaux.
- N'installez pas l'appareil à proximité de sources de chaleur telles que radiateurs. Évitez l'ensoleillement direct et les emplacements exposés à une quantité exceptionnelle de poussières.
- Veuillez tenir compte du fait que les pieds de l'appareil peuvent laisser, le cas échéant, des marques de couleur sur certaines surfaces de meubles. Mettez une protection entre le meuble et l'appareil.
- L'appareil ne doit pas être installé dans des locaux avec un taux d'humidité de l'air élevé, par ex. à la cuisine ou dans un sauna, étant donné que des dépôts d'eau de condensation risqueraient d'endommager l'appareil.
- L'appareil est prévu pour un fonctionnement dans un environnement sec et au sein d'un climat tempéré, et ne doit pas être exposé aux gouttes d'eau ni aux projections d'eau.
- Vous ne devez utiliser l'appareil qu'en position horizontale. Ne l'utilisez pas en extérieur !
- Gardez l'appareil à distance d'appareils générant de forts champs magnétiques
- En cas d'utilisation à proximité immédiate de lampes à économie d'énergie, le fonctionnement de l'appareil risque éventuellement d'être perturbé.
- Ne posez pas d'objets lourds sur l'appareil.

- Placez un support antidérapant sous les pieds de l'appareil, afin d'éviter des empreintes sur les surfaces de meubles.
- Lorsque vous déplacez l'appareil d'un environnement froid vers un environnement chaud, de l'humidité peut se former à l'intérieur de l'appareil. Dans ce cas, attendez environ une heure avant de le mettre en service.
- Veillez toujours à une bonne accessibilité au câble d'alimentation ou au connecteur, de manière à pouvoir débrancher rapidement l'appareil de l'alimentation électrique ! Posez le câble d'alimentation de manière à éviter tous risques de trébuchement.
- La prise doit être située le plus près possible de l'appareil.
- Pour le raccordement au secteur, enfoncez complètement la fiche secteur dans la prise.
- Utilisez un raccordement secteur approprié et évitez d'utiliser des multiprises !
- Ne touchez pas le bloc d'alimentation ou le connecteur avec les mains mouillées, risque d'électrocution !
- En cas de dérangements ou de formation de fumée et d'odeurs provenant de l'appareil, retirez immédiatement la fiche secteur de la prise de courant !
- Débranchez la fiche secteur de la prise de courant si un orage menace.
- Débranchez la fiche secteur de la prise de courant si l'appareil n'est pas utilisé pendant une période prolongée, par ex. avant d'entreprendre un voyage.
- Un volume trop élevé, surtout lors de l'utilisation d'un casque, peut conduire à des dommages auditifs.

Utilisation conforme aux prescriptions

Cet appareil est exclusivement destiné à écouter la radio dans des locaux fermés. Toute autre utilisation ou une utilisation dépassant le cadre décrit ci-dessus est considérée comme non conforme.

L'appareil est conçu pour un usage privé et ne convient pas pour un usage industriel.

Description de l'appareil

Volume de livraison

Veillez vérifier que tous les accessoires mentionnés ci-dessous sont présents :

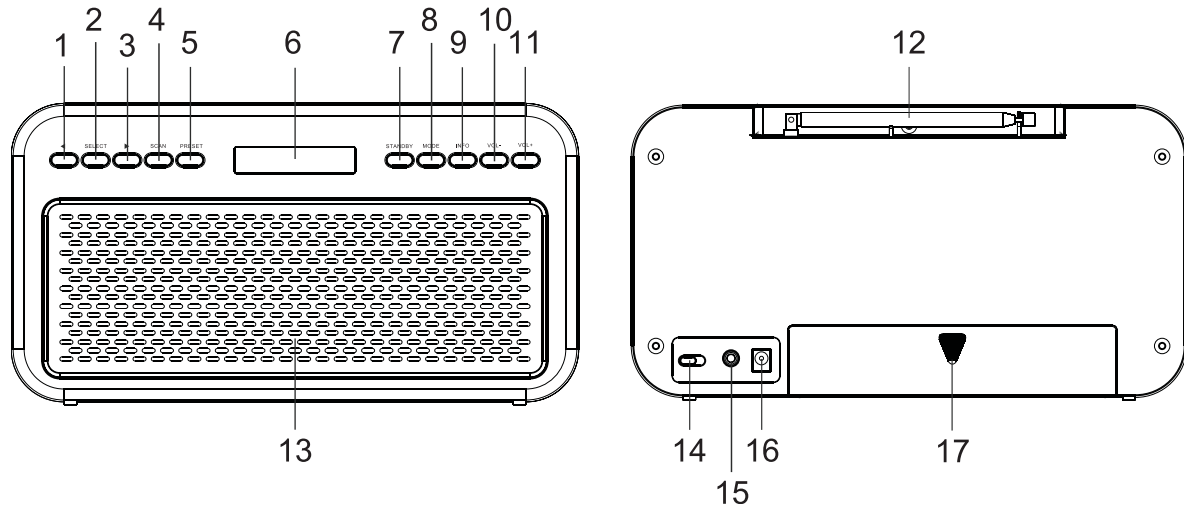
- l'appareil radio DAB stéréo,
- le bloc d'alimentation,
- le présent manuel d'utilisation.

Caractéristiques particulières de l'appareil


- Avec la radio DAB numérique, l'on dispose d'un nouveau format numérique, qui permet d'écouter un son cristallin comparable à la qualité CD.

- La radio reçoit les fréquences FM 87,5–108 MHz (analogique) et DAB 174–240 MHz (numérique).
- Elle dispose de respectivement 10 emplacements de mémoire de station.
- Lorsqu'une station est trouvée ou réglée, la date et l'heure sont réglées automatiquement par l'intermédiaire du signal DAB ou FM/RDS.
- L'appareil dispose d'un affichage de l'heure ainsi que d'une fonction réveil avec deux alarmes indépendantes.
- L'appareil est pourvu d'une prise pour casque.
- L'appareil peut être utilisé indépendamment du secteur (piles non comprises dans le volume de livraison).

Éléments de commande



Description de l'appareil

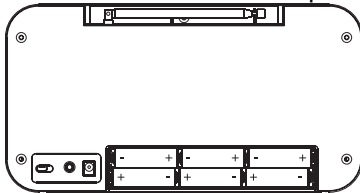
1	◀ ▶	Menu : Navigation dans les menus	10	VOL –	VOLUME : touches de réglage du volume sonore + : plus fort, – : moins fort
3		DAB : réglage de la station FM : Pression longue de la touche : recherche automatique de stations ; Pression courte sur la touche : réglage manuel de la fréquence (par pas de 0,05 MHz)	11	VOL+	
2	SELECT	DAB, menu : Confirmation de l'entrée, activation de l'option de menu FM : Pression courte : mono, auto (stéréo)	12		Antenne télescopique DAB/FM
4	Scan	DAB, FM : Recherche automatique de stations	13		Haut-parleurs :
5	PRESET	Stations programmées, appeler ou mémoriser les présélections (PRESET)	14	ON OFF	Interrupteur d'alimentation
6	Moniteur	Afficheur LCD	15	PHONES	Prise casque fiche jack 3,5 mm
7	STANDBY	Mise en marche, arrêt de l'appareil STANDBY	16	DC 9V 	Raccordement du bloc d'alimentation, 9 V, 600 mA
8	MODE	Sélecteur radio numérique DAB, radio analogique FM Activation de la fonction SNOOZE	17		Compartiment des piles
9	INFO	Pression courte sur la touche : Affichages d'informations, confirmation de sélection dans les menus Pression longue de la touche : Ouverture du MENU	-		Plaque signalétique (dos de l'appareil)

Comment préparer l'appareil pour l'utilisation

Insertion des piles

ATTENTION : Débranchez au préalable le câble d'alimentation 16 !

- Tournez l'appareil de manière à pouvoir ouvrir le compartiment des piles 17.
- Pour faire fonctionner l'appareil indépendamment du réseau, vous avez besoin de 6 piles alcalines de type AA "Mignon", 1,5 V (non comprises dans le volume de livraison). Veillez à respecter la polarité ! Voir le schéma sur le compartiment à piles.



- Fermez correctement le couvercle du compartiment à piles, de manière à ce que les languettes de fixation s'enclenchent dans le boîtier.

Remarque :

Veillez à utiliser uniquement des piles de même type.

N'utilisez jamais ensemble des piles ou accumulateurs neufs et usagés.

- Utilisez des piles protégées contre l'écoulement !

L'appareil ne fonctionne que de façon limitée avec des accumulateurs de 1,2 V.

Remarque importante concernant la mise au rebut

Les piles peuvent contenir des substances toxiques, nuisibles pour l'environnement.

- Par conséquent, éliminez les piles conformément aux prescriptions légales en vigueur. Ne jetez en aucun cas les piles dans les ordures ménagères.

Comment améliorer la réception d'antenne

Le nombre et la qualité des stations que vous pouvez recevoir dépendent des conditions de réception sur le lieu d'installation. L'antenne télescopique DAB/FM 12 permet d'obtenir une excellente réception. Elle doit être orientée dans toute sa longueur en fonction de la meilleure réception possible.

Remarque :

Pour la réception de stations de radio numériques (mode DAB), l'antenne télescopique 12 devrait impérativement être positionnée sur toute sa longueur.

Branchement du bloc d'alimentation

Raccordez l'appareil au secteur (100-240 V~, 50/60 Hz).

- ➔ Pour l'alimentation électrique, brancher tout d'abord le câble du bloc d'alimentation sur la prise femelle 16 (DC 9V) de l'appareil, puis la fiche secteur sur la prise de courant.

Remarque :

Utilisez uniquement le bloc d'alimentation fourni !

- ➔ Assurez-vous que la tension de service du bloc d'alimentation corresponde à la tension secteur locale, avant de le brancher sur la prise de courant.

"Welcome to Digital Radio" apparaît sur l'afficheur après la première connexion de l'appareil au réseau électrique.

Remarque :

En cas de non-utilisation, débranchez la fiche secteur de la prise de courant. Tirez sur la fiche secteur et non pas sur le câble. Débranchez la fiche secteur de la prise de courant si un orage menace. Débranchez la fiche secteur si l'appareil n'est pas utilisé pendant une période prolongée, par ex. avant d'entreprendre un voyage.

La chaleur résultant du fonctionnement doit être évacuée par une circulation d'air suffisante. Pour cette raison, l'appareil ne doit pas être recouvert ou logé dans une armoire fermée. Veillez à disposer d'un espace libre d'au moins 10 cm autour de l'appareil.

Remarque :

Après une panne de courant, l'heure affichée n'est probablement **pas** correcte.

Attention !

Etablissez le raccordement au secteur seulement après avoir terminé tous les raccordements ! Respectez les indications figurant sur la plaque signalétique.

En raison de la fonction veille (mode "standby"), des pièces de l'appareil se trouvent sous tension dès que l'appareil est branché au secteur. Pour mettre l'appareil entièrement hors tension, il convient de débrancher la fiche secteur

Utilisation d'un casque



Troubles auditifs !

N'écoutez pas la radio avec un volume trop fort via le casque d'écoute, car cela pourrait entraîner des troubles auditifs durables. Avant d'utiliser le casque, réglez le volume de l'appareil au minimum.

Si vous raccordez un casque (non compris dans la livraison), le son des haut-parleurs est coupé.

- Utilisez uniquement des casques avec une prise jack de 3,5 millimètres.
- Branchez la fiche du casque sur la prise casque 19 de l'appareil.

Le son est maintenant retransmis uniquement par le casque.

- Si vous souhaitez de nouveau écouter par les haut-parleurs, retirez la fiche du casque de la prise de l'appareil.

Configuration de la langue

- Pressez la touche INFO 9 et maintenez-la pressée. Le menu s'ouvre.
- Pressez ◀ ▶ 1, 3 pour sélectionner > **System**. Validez en pressant la touche SELECT 2.
- Sélectionnez **Langue** à l'aide de ◀ ▶ 1, 3. Validez en pressant la touche SELECT 2.
- Sélectionnez la langue souhaitée à l'aide de ◀ ▶ 1, 3. Validez en pressant la touche SELECT 2.

Utilisation des fonctions générales de l'appareil

Mise en marche de l'appareil

- ➔ Avant d'utiliser l'appareil, sortez entièrement l'antenne télescopique 12 sur toute sa longueur.
- ➔ Mettez l'appareil sous tension par le biais de l'interrupteur ON OFF 14 sur la face arrière de l'appareil ; pour ce faire, le positionner sur **ON**.
- ➔ Pressez la touche STANDBY 7 ; l'appareil est mis en marche.
- ➔ "Welcome to Digital Radio" apparaît ; l'appareil se trouve en mode radio DAB.

En mode STANDBY (veille), l'appareil est désactivé mais reste connecté au réseau électrique ; la date et l'heure apparaissent.

Remarque :

Après la première mise sous tension, l'appareil se trouve en mode radio DAB. L'appareil exécute automatiquement une recherche de stations. Pendant la recherche automatique, l'afficheur indique la progression ainsi que le nombre de stations de radio numériques trouvées.

Au terme de la recherche automatique des stations, la première station dans l'ordre alphanumérique est restituée.

Si aucune station n'est trouvée en mode **Recherche totale**, effectuez une recherche manuelle des stations.

Remarque :

Si aucune station n'a été trouvée, aucun signal n'a pu être reçu. Changez alors l'emplacement de l'appareil et effectuez à nouveau une recherche automatique de stations.

- ➔ Contrôlez le cas échéant la force du signal, voir page 17.

Comment régler le volume sonore

- ➔ Pressez –VOL+ 10, 11 pour régler le volume sonore souhaité.

Arrêt de l'appareil

- ➔ Pour commuter la radio en mode veille, pressez la touche STANDBY 7.
- La date et l'heure apparaissent.
- Dans cette position, l'appareil est éteint mais connecté au secteur.
- Pour mettre l'appareil entièrement hors tension, commutez l'interrupteur ON OFF 14 sur la position **OFF**.

Qu'est-ce que le format DAB ?

DAB est un nouveau format numérique, par l'intermédiaire duquel vous pouvez écouter un son cristallin en qualité CD. Même en voiture ou dans le train, vous disposez ainsi d'une bonne réception, exempte de bruit. DAB Broadcast utilise un flux de données à haute vitesse dans le canal radio. A la différence des stations de radio analogiques traditionnelles, dans le cas de DAB, plusieurs stations sont diffusées sur une et même fréquence. On appelle cela ensemble ou multiplexe. Un ensemble se compose de la station de radio et de plusieurs composants de service ou services de données, lesquels sont émis individuellement par les stations de radio. Informations, entre autres, sous www.digitalradio.de ou www.digitalradio.ch.

Compression des données

La radio numérique met à profit les effets de l'ouïe humaine. L'oreille humaine ne perçoit pas les sons, qui sont inférieurs à un volume sonore minimal déterminé. Ainsi, les données qui sont inférieures au dit seuil d'audition de repos, peuvent également être éliminées par filtrage. Ceci est possible du fait que dans chaque flux de données numérique relatif à une unité d'information, le volume sonore correspondant, relatif à d'autres unités, est également mémorisé. En outre, dans un signal sonore, les parties moins fortes sont recouvertes par les parties plus fortes, selon un certain seuil limite. Toutes les informations sonores au sein d'une plage musicale, qui sont inférieures au dit seuil effectif d'audibilité dans le bruit, peuvent être éliminées par filtrage

dans le signal à transmettre. Ceci conduit à la réduction du flux de données à transmettre, sans différence de sonorité perceptible pour l'auditeur (procédé MUSICAM).

Trains de séquence audio ("Audio Stream")

Les trains de séquence audio sont, dans le cas de la radio numérique, des flux de données continus, qui contiennent des trains MPEG 1 Audio Layer 2 et décrivent ainsi des informations acoustiques. Ce procédé permet de transmettre les programmes radio habituels et de les écouter côté réception. Dans la radio numérique, l'on utilise le format MUSICAM, qui prévoit deux PAD compatibles MPEG pour les données supplémentaires. Ce format est également désigné services de données PAD. La radio numérique ne vous apporte pas seulement une radio dans une excellente qualité sonore, mais également des informations supplémentaires. Ces informations peuvent se rapporter au programme courant (p. ex. titre, interprète) ou peuvent être d'autre nature (p. ex. informations, météo, trafic, conseils).

Réception radio DAB

Sélection et recherche de service

L'appareil démarre automatiquement la recherche de stations lorsqu'il est enclenché. Si aucune station n'est reçue, "Signal N/A" apparaît à l'affichage. "Signal N/A" signifie qu'aucune réception, ou seulement une réception très faible, n'est possible. Dans ce cas, vous devriez changer d'emplacement.

Comment utiliser l'appareil en mode DAB

Exécution d'une recherche automatique avec DAB

Vous pouvez exécuter la recherche des stations soit en tant que " Réglage manuel ", soit en tant que " Recherche totale.". Nous recommandons d'exécuter systématiquement la recherche "Total", étant donné que tous les canaux DAB bande III sont balayés et que toutes les stations sont ainsi trouvées.

- Pressez la touche SCAN 4.
 - En guise d'alternative, pressez la touche INFO 9 et maintenez-la pressée. Le menu s'ouvre.
 - Pressez ◀ ▶ 1, 3 pour sélectionner > **Recherche totale**. Confirmez en pressant la touche SELECT 2.
- La recherche démarre, la barre de progression apparaît à l'affichage.
- Vous pouvez vérifier les stations trouvées sur l'appareil. Pour ce faire, pressez ◀ ▶ 1, 3.
- Pour sélectionner une station, pressez SELECT 2.

Mémorisation des stations DAB

La mémoire de programmes peut mémoriser jusqu'à 10 stations dans la plage DAB.

Remarque :

Les stations restent mémorisées même en cas de coupure de courant.

- Réglez la station souhaitée.
- Exécutez une pression longue sur la touche PRESET 5.
- Sélectionnez l'emplacement de programme 1 – 10 à l'aide de ◀ ▶ 1, 3.
- Confirmez avec SELECT 2.

Sélection des stations programmées

- Pressez la touche PRESET 5 et sélectionnez l'emplacement de programme 1 – 10 au moyen de ◀ ▶ 1, 3.
- Confirmez avec SELECT 2.

" Vide " apparaît si vous n'avez pas mémorisé de station sur l'emplacement de programme sélectionné.

Effacement d'un emplacement de programme mémorisé

- Mémorisez une nouvelle station sur la touche PRESET respective.

Défilement entre les stations

- Défilez au sein de la liste à l'aide de ◀ ▶ 1, 3 et activez la station au moyen de SELECT 2.

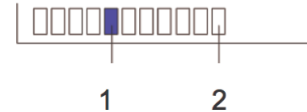
Sélection manuelle des stations / recherche de station avec DAB

- Pressez la touche INFO 9 et maintenez-la pressée. Le menu s'ouvre.
- Pressez ◀ ▶ 1, 3 pour sélectionner > **Réglage manuel**.
- Confirmez en pressant la touche SELECT 2.
- Pressez ◀ ▶ 1, 3 pour commuter entre 5A à 13 F et leurs fréquences, puis validez au moyen de SELECT 2.
- Si un ensemble est trouvé sur l'un des canaux DAB, le nom apparaît à l'affichage.
- Pressez la touche SELECT 2 pour ouvrir l'ensemble ; la première station de l'ensemble est démarrée.
- Pressez ◀ ▶ 1, 3 pour défiler entre les stations.
- La touche SELECT 2 permet de sélectionner la station souhaitée.

Affichage des informations

- Pressez de façon répétée la touche INFO 9.
- Une pression répétée sur la touche INFO 9 permet de commuter entre les différentes informations comme p. ex. l'heure, la date, la fréquence, le débit binaire audio, l'intensité du signal, les informations DLS, le type de programme ou le nom multiplexe (ensemble). Voir p. 25

Intensité du signal :



- Le repère 1 indique le niveau nécessaire.
- Les stations, dont l'intensité du signal se situe sous le niveau nécessaire, n'émettent pas un signal suffisant.

Réglage de la compression des données DRC

Le taux de compression compense les fluctuations dynamiques et, par conséquent, les variations du volume sonore.

- ➔ Pressez la touche INFO 9 et maintenez-la pressée. Le menu s'ouvre.
- ➔ Pressez ◀ ▶ 1, 3 pour sélectionner > **DRC**.
- ➔ Confirmez en pressant la touche SELECT 2.

Sélectionnez le taux de compression au moyen de ◀ ▶ 1, 3 :

- DRC haut – compression élevée
 - DRC bas – compression faible
 - DRC désactivé – compression désactivée.
- ➔ Confirmez en pressant la touche SELECT 2.

Suppression de stations inactives

Vous avez la possibilité de supprimer de la liste des stations, des stations qui n'émettent plus.

- ➔ Pressez la touche INFO 9 et maintenez-la pressée. Le menu s'ouvre.
- ➔ Pressez ◀ ▶ 1, 3 pour sélectionner > **Stations inactives**.
- ➔ Confirmez en pressant la touche SELECT 2.
- ➔ Sélectionnez au moyen de ◀ ▶ 1, 3 le paramètre > **Oui** et validez en pressant la touche SELECT 6.

Réglage de la durée d'arrêt différé (fonction "Sleep")

- ➔ Pressez la touche INFO 9 et maintenez-la pressée. Le menu s'ouvre.
- ➔ Sélectionnez au moyen de ◀ ▶ 1, 3 la fonction > **Mode sommeil**. Validez au moyen de SELECT2.
- ➔ Réglez au moyen de ◀ ▶ 1, 3 la durée d'arrêt différé après laquelle l'appareil doit commuter en mode veille. Validez au moyen de SELECT2.

Comment utiliser l'appareil en mode FM

Réglage d'une station FM

→ Pour commuter sur FM, pressez la touche MODE 8.

"FM Source" apparaît brièvement sur l'afficheur, puis la fréquence et "Radio Text" lorsqu'une station est reçue.

En cas de réception d'un signal RDS, le nom de la station émettrice et, le cas échéant, le texte radio apparaissent.

Sélection manuelle des stations

→ Pressez ◀ ▶ 1, 3 en mode FM pour régler la station souhaitée. La fréquence est affichée. Chaque pression sur la touche modifie la fréquence par pas de 0,05 MHz.

Sélection automatique des stations

→ Pressez brièvement SCAN 4 ou ◀ ▶ 1, 3 de façon prolongée pour démarrer la recherche automatique de stations. La fréquence des stations défile vers le haut / vers le bas sur l'afficheur.

Si une station FM avec un signal suffisant est trouvée, la recherche automatique est arrêtée et la station est restituée.

Remarque :

Pour le réglage de stations plus faibles, veuillez utiliser la sélection manuelle des stations.

Dans le menu > **Régl. recherche**, vous pouvez régler si la sélection automatique des stations ne recherche que des stations à forte émission (**Stations fortes**) ou recherche toutes les stations (**Toutes chaînes**).

Réglage du mode "Mono/Stéréo"

Remarque :

Vous pouvez également commuter manuellement en mode "Mono" ; de ce fait, la réception se fera avec moins de bruits de fond.

- Pressez la touche INFO 9 et maintenez-la pressée. Le menu s'ouvre.
- Pressez ◀ ▶ 1, 3 pour sélectionner > **Réglage audio**.
- Confirmez en pressant la touche SELECT 2.
- Pressez ◀ ▶ 1, 3 de façon répétée pour commuter entre "Stéréo admis" ou "Stations mono". Confirmez en pressant la touche SELECT 2.

Mémorisation de stations FM

La mémoire de programmes peut mémoriser jusqu'à 10 stations dans la plage FM.

Remarque :

Les stations restent mémorisées même en cas de coupure de courant.

- ➔ Réglez la station souhaitée.
- ➔ Exécutez une pression longue sur la touche PRESET 5.
- ➔ Sélectionnez l'emplacement de programme 1 – 10 à l'aide de ◀ ▶ 1, 3.
- ➔ Confirmez avec SELECT 2.

Sélection des stations programmées

- ➔ Pressez la touche PRESET 5 et sélectionnez l'emplacement de programme 1 – 10 au moyen de ◀ ▶ 1, 3.
- ➔ Confirmez avec SELECT 2.

"Vide" apparaît si vous n'avez pas mémorisé de station sur l'emplacement de programme sélectionné.

Effacement d'un emplacement de programme mémorisé

- ➔ Mémorisez une nouvelle station sur la touche PRESET respective.

Réglages des autres options de menu

Remarque :

Après la mise en service et lors de la première utilisation de la radio, vérifiez l'heure et réglez-la si nécessaire.

- La date et l'heure sont réglées automatiquement par l'intermédiaire du signal DAB/FM.

Réglage manuel de la date / de l'heure

- Pressez la touche INFO 9 et maintenez-la pressée. Le menu s'ouvre.
- Pressez ◀ ▶ 1, 3 pour sélectionner > **System**.
- Confirmez en pressant la touche SELECT 2.
- Sélectionnez au moyen de ◀ ▶ 1, 3 la fonction > **Heure**. Confirmez à l'aide de la touche SELECT 2.
- Sélectionnez au moyen de ◀ ▶ 1, 3 la fonction > **Heure/Date**. Pressez la touche SELECT 2 ; **Reglage heure** apparaît pour le réglage des heures.
- Réglez l'heure au moyen de ◀ ▶ 1, 3. Confirmez en pressant la touche SELECT 2.
- Réglez ensuite les minutes au moyen de ◀ ▶ 1, 3. Confirmez en pressant la touche SELECT 2.
- Réglez la date au niveau de la fonction > **Reglage Date** de la manière décrite.

- Vous pouvez modifier l'affichage de l'heure avec l'option > **Regl. 12/24 h** dans le menu "Time".
- Vous pouvez configurer l'affichage de la date avec l'option > **Regl. format date**.

Réglage de l'alarme du réveil

- Pressez la touche INFO 9 et maintenez-la pressée. Le menu s'ouvre.
- Pressez ◀ ▶ 1, 3 pour sélectionner > **Reveil**.
- Confirmez en pressant SELECT 2. **Reveil1 config** apparaît.
- Confirmez au moyen de SELECT 2 pour régler l'heure d'alarme 1. Pour régler l'heure d'alarme 2, sélectionnez au moyen de ◀ ▶ 1, 3 la fonction **Reveil2**.
- > **Reveil1 Assist** apparaît ; **Arret** clignote.
- Activez la fonction réveil en commutant au moyen de ◀ ▶ 1, 3 sur > **Marche**.
- Confirmez en pressant la touche SELECT 2.
- Réglez l'heure d'alarme **H. M. che** et confirmez au moyen de SELECT 2.
- Réglez au moyen de ◀ ▶ 1, 3 la durée d'alarme (**Duree**) entre 15 et 90 minutes.
- Confirmez en pressant la touche SELECT 2.
- A l'aide de ◀ ▶ 1, 3, réglez la source souhaitée sous **Source**. Vous pouvez choisir entre

- Radio DAB,
- Radio FM ou
- Buzzer (signal).

➔ Confirmez en pressant la touche SELECT 2.

➔ Si vous avez sélectionné la source "Radio DAB" ou "Radio FM" : pressez ◀ ▶ 1, 3 pour sélectionner la dernière station écoutée (last listened) ou l'une des stations PRESET.

Condition préalable :

Station PRESET mémorisée.

➔ Confirmez en pressant la touche SELECT 2.

➔ Vous pouvez maintenant choisir si vous souhaitez être réveillé

- Semaine,
- Tous les jours,
- une fois,
- Weekends.

➔ Confirmez en pressant la touche SELECT 2.

REMARQUE :

Si vous avez sélectionné "une fois", vous pouvez régler la date, à laquelle vous souhaitez être réveillé.

➔ Pressez ◀ ▶ 1, 3 pour régler le volume sonore. Confirmez en pressant la touche SELECT 2.

➔ > **Reveil enregistre** apparaît. Le réglage est mémorisé.

➔ Eteignez ensuite l'appareil.

La fonction réveil réglée est affichée par le symbole. Lorsque l'heure d'alarme réglée est atteinte, l'appareil s'allume avec la source et le volume sonore sélectionnés.

Remarque :

En cas de panne de courant ou si la fiche secteur a été débranchée par erreur, le réveil ne fonctionne pas.

➔ Vérifiez l'heure.

Extinction du réveil après l'alarme

➔ Pressez la touche STANDBY 7 pour désactiver complètement le réveil.

➔ Pressez MODE 8 pour activer la fonction "Snooze" (rappel d'alarme). La fonction SNOOZE interrompt l'alarme pendant env. 5 minutes. L'heure apparaît sur l'afficheur.

Remarque :

La fonction réveil active de nouveau l'appareil le lendemain, à l'heure d'alarme réglée. Le symbole "réveil" reste affiché.

Désactivation de la fonction réveil

- Désactivez la fonction réveil en commutant dans le menu > **Reveil1 config** sur > **Arret** au moyen de ◀ ▶ 1,3.
- Confirmez en pressant la touche SELECT 2.
- **Reveil enregistre** apparaît. Le symbole "réveil" disparaît en mode veille.

Réglage de la luminosité de l'affichage

Vous pouvez régler la luminosité de l'affichage.

- Pressez la touche INFO 9 et maintenez-la pressée. Le menu s'ouvre.
- Pressez ◀ ▶ 1, 3 pour sélectionner > **System**, puis > **Retro eclaire** et > **Temporisation**. Confirmez à chaque fois au moyen de SELECT 2.
- Régler "Marche" (éclairage permanent) au moyen de ◀ ▶ 1, 3 ou sélectionnez une durée **Temporisation** en secondes après laquelle la luminosité est atténuée en mode fonctionnement en cas de pression sur la touche.
- Confirmez en pressant la touche SELECT 2.

Restauration des réglages usine de l'appareil

Si vous changez l'emplacement de l'appareil, p. ex. en cas de déménagement, les stations DAB mémorisées ne pourront probablement plus être réceptionnées. A l'aide de la restauration des réglages usine, vous pouvez dans ce cas effacer toutes les stations mémorisées, présélections (PRESET) incluses, afin de démarrer en même temps une nouvelle recherche automatique de stations.

- Pressez la touche INFO 9 et maintenez-la pressée. Le menu s'ouvre.
- Pressez ◀ ▶ 1, 3 pour sélectionner > **System**.
- Confirmez en pressant la touche SELECT 2.
- Sélectionnez au moyen de ◀ ▶ 1, 3 la fonction > **Régl. en usine** et validez en pressant SELECT 2.
- L'affichage suivant apparaît :
- Sélectionnez au moyen de ◀ ▶ 1, 3 le paramètre > **Oui** et validez en pressant la touche SELECT 2.
- Pour interrompre l'opération, sélectionnez **No** et confirmez en pressant SELECT 2.

Remarque :

Toutes les stations préalablement mémorisées sont effacées.

Affichage de la version logicielle

- Pressez la touche INFO 9 et maintenez-la pressée. Le menu s'ouvre.
- Pressez ◀ ▶ 1, 3 pour sélectionner > **System**, puis > **version logicielle**.
- Pressez respectivement la touche SELECT 2 ; la version logicielle est affichée.

- Une pression sur la touche INFO 9 vous permet de revenir en arrière.

Après la mise en service et lors de la première utilisation de la radio, vérifiez l'heure et réglez-la si nécessaire. Après une panne de courant, vous devez régler à nouveau l'heure.

Nettoyage de l'appareil



Risque d'électrocution !

Afin d'éviter le risque d'un choc électrique, ne lavez pas l'appareil avec un chiffon mouillé ou sous l'eau courante. Avant d'effectuer le nettoyage, débranchez la fiche secteur.

ATTENTION !

N'utilisez pas d'éponge à gratter, de poudre à récurer ni de solvant tel que l'alcool ou l'essence.

→ Nettoyez le boîtier à l'aide d'un chiffon doux légèrement humide.

Visualisation des informations d'affichage

Une pression sur la touche INFO 9 vous permet d'afficher les informations suivantes :

Mode DAB	Mode FM
DLS : texte défilant avec des informations supplémentaires, qui sont éventuellement mises à disposition par les stations Titres de chansons, nouvelles, événements, etc.	RDS texte radio
Puissance du signal	Type de programme
Type de programme	Fréquence
Ensemble/Multiplexe Nom de groupe Numéro multiplexe, fréquence	Stéréo / Mono
Signal Error Rate	Heure
Audio Bit Rate / Encoding	
Heure	Date
Date	

Elimination des dérangements

Si l'appareil ne fonctionne pas comme prévu, contrôlez-le au moyen des tableaux suivants.

Si vous ne pouvez pas éliminer le défaut, même après les contrôles décrits, veuillez contacter le fabricant.

Problèmes avec l'appareil

Symptôme	Cause possible / remède
L'appareil ne peut pas être mis en marche.	<p>L'appareil n'est pas alimenté en courant.</p> <p>Raccordez correctement la fiche secteur sur la prise secteur. Choisissez éventuellement une autre prise de courant.</p> <p>Pile :</p> <p>Insérez des piles non usagées</p>
Aucun son n'est audible.	<p>Augmentez le volume.</p> <p>Retirez la prise pour casque de l'appareil si vous souhaitez écouter par les haut-parleurs.</p> <p>Le cas échéant, la source appropriée n'est pas sélectionnée.</p>

Symptôme	Cause possible / remède
Un bruit parasite est audible.	<p>A proximité de l'appareil, un téléphone portable ou un autre appareil émet des ondes radio parasites.</p> <p>Eloignez le téléphone portable ou l'appareil de l'environnement de l'appareil.</p>
D'autres dérangements dans le fonctionnement, des bruits forts ou un dérangement sur l'afficheur apparaissent.	<p>Des composants électroniques de l'appareil sont en dérangement.</p> <p>Bloc d'alimentation :</p> <p>Débranchez la fiche secteur. Laissez l'appareil séparé de la source de courant pendant env. 10 secondes. Raccordez à nouveau l'appareil ou remplacez les piles.</p>
L'afficheur n'est pas activé.	<p>Mettez l'appareil en marche.</p> <p>Débranchez la fiche secteur, rebranchez-la, mettez l'appareil en marche.</p>

Problèmes avec la radio

Symptôme	Cause possible / remède
L'appareil ne reçoit aucune station.	L'appareil ne se trouve pas en mode radio. Pressez la touche MODE.
Aucun signal DAB n'est reçu.	Vérifiez que la réception DAB est possible dans la région. Orientez de nouveau l'antenne. Essayez de recevoir d'autres stations.
Le son est faible ou de mauvaise qualité.	D'autres appareils, p. ex. un téléviseur, perturbent la réception. Éloignez davantage l'appareil de ces autres appareils.
	Les piles sont vides. Remplacez les piles par de nouvelles.
	L'antenne n'est pas développée ou n'est pas orientée. Sortez l'antenne. Tournez l'antenne afin d'améliorer la réception.



Caractéristiques techniques

Dimensions de l'appareil (larg. x haut. x prof.)	268 mm x 140 mm x 53 mm
Poids :	env. 0,65 kg
Alimentation électrique :	courant alternatif 100 – 240 V, 50/60 Hz, 8 W
Consommation en mode veille	< à 1 W
Piles	9 V c.c., 6 x 1,5 V AA Mignon
Puissance de sortie :	2 x 1 W RMS
Conditions ambiantes :	+5 °C à +35 °C ; 5 % à 90 % d'humidité relative (sans condensation)
Radio : Fréquences de réception : Analog	FM 87,5–108 MHz
Digital Band III	DAB 174–240 MHz
Antenne :	Antenne télescopique DAB/FM
Prise de raccordement de casque :	3,5 mm

Sous réserve de modifications techniques et d'erreurs.
Les dimensions sont des valeurs approximatives.

Directives et normes

Ce produit est conforme à

- la directive sur la basse tension (2006/95/CE, 1275/2008/CE),
- la directive CEM (2004/108/CE) et à
- la directive sur le marquage CE

Comment contacter le fabricant

DGC GmbH
Graf-Zeppelin-Str. 7
D-86899 Landsberg
www.dual.de

Consignes d'élimination

Elimination de l'emballage

Votre nouvel appareil a été protégé par un emballage lors de son acheminement. Tous les matériaux utilisés sont compatibles avec l'environnement et recyclables. Veuillez apporter votre contribution et éliminez l'emballage de façon respectueuse de l'environnement. Concernant les moyens actuels d'élimination des déchets, informez-vous auprès de votre revendeur ou concernant votre installation de gestion de déchets communale. Les piles doivent être retirées de l'appareil avant l'élimination de celui-ci.



Danger d'étouffement !

Ne laissez pas l'emballage et ses éléments à des enfants.
Danger d'étouffement par les films ou d'autres matériaux d'emballage.

Mise au rebut de l'appareil

Les appareils usagés ne sont pas des déchets sans valeur. Une élimination respectueuse de l'environnement permet de recycler des matières brutes précieuses. Renseignez-vous auprès de l'administration de votre ville ou de votre commune concernant les possibilités d'une élimination réglementaire et respectueuse de l'environnement de l'appareil.



Cet appareil est marqué selon la directive 2002/96/CE concernant les appareils électriques et électroniques usagés (WEEE).

Ce produit, arrivé en fin de vie, ne doit pas être éliminé par le biais des ordures ménagères ordinaires ; il doit être remis à un point de collecte prévoyant le recyclage d'appareils électriques et électroniques. Le symbole figurant sur le produit, dans le manuel d'utilisation ou sur l'emballage, attire votre attention à cet égard. Les matériaux sont recyclables conformément à leur marquage. Avec la réutilisation, le recyclage des matériaux ou d'autres formes de recyclage d'appareils usagés, vous apportez une contribution importante à la protection de notre environnement.



Danger de mort !

Débranchez la fiche secteur sur les appareils, qui ne sont plus utilisés. Déconnectez le câble d'alimentation et débranchez-le avec la fiche.



**Radio digitale
stereo portatile
per DAB+/FM
DAB 12**



DAB+

Istruzioni d'uso

Premessa

Questo manuale aiuta a usare

- in modo sicuro e conforme
- a quanto prescritto

la radio, qui di seguito chiamata impianto o apparecchio.

Destinatari di queste istruzioni d'uso

Le istruzioni d'uso sono rivolte a coloro che

- installano,
- utilizzano,
- puliscono
- o smaltiscono l'apparecchio.

Caratteristiche grafiche di queste istruzioni d'uso

Diversi elementi del manuale sono contrassegnati con simboli particolari. In questo modo risulta facile capire se si tratta di

testo normale,

- elenchi o
- ➔ istruzioni operative.

Indice

Sicurezza	4
Usò delle batterie	5
Descrizione dell'apparecchio	8
Confezione	8
Le particolari caratteristiche dell'apparecchio	8
Comandi.....	9
Come predisporre l'apparecchio per il funzionamento .	11
Come inserire le batterie	11
Come migliorare la ricezione dell'antenna	11
Come collegare l'alimentatore.....	12
Come utilizzare le cuffie	13
Funzioni generali dell'apparecchio	14
Accensione dell'apparecchio	14
Come regolare il volume	14
Come spegnere l'apparecchio.....	14
Che cos'è il DAB	15
Come usare l'apparecchio in modalità DAB	16
Come eseguire una ricerca con il DAB	16
Come memorizzare le stazioni DAB	16
Selezione manuale delle stazioni / Tuning con DAB.....	17
Visualizzazione delle informazioni	17
Impostazione della compressione dati DRC	18

Come eliminare le stazioni non attive	18
Impostazione del tempo di sleep	18
Come usare l'apparecchio in modalità FM	19
Come sintonizzare una stazione VHF/FM	19
Impostazione Mono/Stereo	19
Memorizzazione delle stazioni FM.....	20
Impostazione di altre opzioni menu	21
Impostazione manuale di ora/data.....	21
Come impostare la sveglia	21
Disattivare la sveglia dopo l'allarme	22
Spegnimento della sveglia.....	23
Impostazione dell'illuminazione del display	23
Come ripristinare le impostazioni standard.....	23
Come trovare la versione software	24
Come pulire l'apparecchio	25
Come richiamare le indicazioni sul display	25
Come eliminare le anomalie	26
Dati tecnici	27
Smaltimento dell'apparecchio	28

Sicurezza e installazione dell'apparecchio

Leggere attentamente le norme di sicurezza e conservarle per eventuali consultazioni successive. Seguire sempre tutte le avvertenze e istruzioni di questo manuale e riportare sul retro dell'apparecchio.



Sicurezza

Cautela nell'uso dell'adattatore di rete!

- L'apparecchio può solo essere collegato a una tensione di rete di 100 - 240 V~, 50/60 Hz. Non cercare mai di far funzionare l'apparecchio con un'altra tensione.
 - Usare solo l'alimentatore fornito in dotazione.
 - La spina deve essere collegata solo al termine dell'installazione a norma.
 - Se il cavo di rete è guasto o se l'apparecchio presenta altri danni, non deve essere messo in funzione.
 - Quando si estrae l'alimentatore dalla presa, tirare tenendo la spina, non il cavo.
 - Per evitare rischi di incendi e il pericolo di scossa elettrica, non esporre l'apparecchio alla pioggia o ad altre fonti di umidità.
- Non mettere in funzione l'apparecchio nelle vicinanze di vasche da bagno, piscine o dove si formano spruzzi d'acqua.
 - Non mettere mai contenitori con liquidi, es. vasi di fiori, sull'apparecchio. Questi potrebbero rovesciarsi, e il liquido fuoriuscito può provocare danni considerevoli o produrre il rischio di scossa elettrica.
 - Se dovessero penetrare corpi estranei nell'apparecchio, estrarre la spina dalla presa. Far controllare l'apparecchio da personale esperto altamente qualificato prima di rimetterlo in funzione. In caso contrario, c'è il rischio di subire una scossa elettrica.
 - Non aprire il contenitore. In caso contrario, c'è il rischio di subire una scossa elettrica.
 - Non cercare mai di riparare da soli un apparecchio difettoso. Rivolgersi sempre a uno dei nostri centri di assistenza clienti.
 - Non aprite l'apparecchio in nessun caso - è consentito solo a un tecnico esperto.
 - Corpi estranei, ad es. aghi, monete, ecc., non devono cadere all'interno dell'apparecchio.
 - Non si devono posare fonti di combustione libere, come ad es. candele accese sull'apparecchio.
 - Non permettete mai che i bambini utilizzino da soli l'apparecchio.
 - Fare eseguire i lavori di manutenzione sempre da personale specializzato qualificato. Altrimenti si mette in pericolo se stessi e gli altri.

- Non toccate le connessioni sul lato posteriore dell'apparecchio con oggetti metallici o con le dita. Si possono verificare cortocircuiti.
- L'apparecchio rimane collegato alla rete elettrica anche se si trova disattivato in standby. Estrarre la spina dell'alimentatore dalla presa se non si usa l'apparecchio per un lungo periodo di tempo. Tirare tenendo soltanto la spina.
- Non ascoltare la musica a volume eccessivo. Può danneggiare l'udito in modo permanente.
- Questo apparecchio non è destinato a essere utilizzato da persone (inclusi bambini) con capacità fisiche, sensoriali o psichiche limitate o prive di esperienza e/o delle necessarie conoscenze, a meno che siano sorvegliate da una persona responsabile della loro sicurezza oppure esse ricevano da tale persona istruzioni sull'uso dell'apparecchio.
- I bambini vanno sorvegliati per garantire che non giochino con l'apparecchio.
- È vietato effettuare modifiche all'apparecchio.
- Gli apparecchi danneggiati o gli accessori danneggiati non devono più essere utilizzati.

Uso delle batterie

- Tenere le batterie fuori dalla portata dei bambini che potrebbero metterle in bocca e inghiottirle. Questo può provocare seri danni alla salute. In tal caso consultare subito un medico!
- Le batterie normali non devono essere ricaricate, riscaldate o gettate nel fuoco (**pericolo di esplosione!**)
- Sostituire quando necessario le batterie che si stanno esaurendo.
- Sostituire sempre tutte le batterie insieme e utilizzare sempre batterie dello stesso tipo.

Attenzione!

- Le batterie danneggiate o da cui sia fuoriuscito del liquido possono provocare ustioni chimiche al contatto con la pelle. In questo caso usare guanti protettivi adeguati. Pulire lo scomparto batterie con un panno asciutto.
- Non esporre le batterie a condizioni estreme. Non posare su termosifoni, non esporre ai raggi solari diretti!

Informazioni importanti per lo smaltimento:

Le batterie possono contenere sostanze nocive, che danneggiano la salute e l'ambiente.

- Il prodotto contiene batterie che sono soggette alla direttiva europea 2006/66/CE. Non devono essere smaltite con i normali rifiuti domestici.
- Informatevi sulle norme locali relative allo smaltimento separato delle batterie, perché grazie allo smaltimento corretto si evitano possibili conseguenze negative sull'ambiente e sulle persone.

Questo simbolo è presente sulle batterie contenenti sostanze nocive:



Installazione dell'apparecchio

- Collocare l'apparecchio su un fondo stabile, sicuro e orizzontale. Provvedere a una buona aerazione.
- Non posare mai l'apparecchio su superfici morbide, come tappeti, coperte o in prossimità di tende e ad-dobbi da parete. Si rischia di interrompere la circolazione d'aria necessaria. Questo potrebbe provocare l'incendio dell'apparecchio.
- L'apparecchio non deve essere coperto da tende, coperte o giornali.

- Non collocare l'apparecchio vicino a fonti di calore come ad esempio i radiatori. Evitare i raggi solari diretti e i luoghi con polvere eccessiva.
- Prestare attenzione perché, in determinate circostanze, i piedini dell'apparecchio potrebbero lasciare impronte colorate su certe superfici di mobili. Usare una protezione tra i mobili e l'apparecchio.
- Il posto ove collocare l'apparecchio non deve essere scelto in ambienti a umidità elevata, ad es. cucine o saune, perché la formazione di acqua di condensa può provocare danni all'apparecchio.
- L'apparecchio è destinato all'uso in ambiente asciutto e con clima mite e non deve essere esposto a gocciolamenti o spruzzi d'acqua.
- Durante l'utilizzo, l'apparecchio deve essere sempre in posizione orizzontale. Non usare all'aperto!
- Tenerlo lontano dagli apparecchi che producono forti campi magnetici.
- Se si usano lampade a risparmio di energia nelle immediate vicinanze, il funzionamento dell'apparecchio può risultare compromesso.
- Non posare oggetti pesanti sull'apparecchio.
- Collocare una base antisdruciolevole sotto i piedini dell'apparecchio per evitare impronte sui mobili.
- Quando si sposta l'apparecchio da un ambiente freddo a uno caldo, è possibile che al suo interno si formi della condensa. In questo caso attendere circa un'ora prima di mettere in funzione l'apparecchio.

- Accertarsi che il cavo di alimentazione o la spina siano sempre facilmente accessibili, in modo da poter staccare rapidamente l'apparecchio dall'alimentazione elettrica! Posare il cavo di alimentazione in modo da evitare che qualcuno si inciampi.
- La presa deve trovarsi il più possibile vicino all'apparecchio.
- Per il collegamento alla rete, inserire completamente la spina nella presa.
- Usare un allacciamento alla rete adatto e facilmente accessibile e non usare prese multiple!
- Non afferrare l'alimentatore o la spina di rete con le mani bagnate: pericolo di scossa elettrica!
- In caso di anomalie o formazione di fumo e odori nell'involucro, staccare subito la spina dalla presa!
- Prima di un temporale staccare la spina di rete dalla presa.
- Se l'apparecchio non viene usato per lungo tempo, ad esempio nel caso di un lungo viaggio, estrarre la spina di rete dalla presa.
- Un volume troppo alto, in particolare se si usano le cuffie, può provocare danni all'udito.

Utilizzo conforme alla destinazione d'uso

Questo apparecchio è destinato esclusivamente all'utilizzo in ambienti chiusi per l'ascolto della radio. Un utilizzo diverso o che va al di là di quanto detto sopra, non è da considerare conforme alla destinazione d'uso.

L'apparecchio è stato concepito per l'uso privato e non per scopi commerciali.

Descrizione dell'apparecchio

Confezione

Accertarsi che siano presenti tutti gli accessori di seguito elencati:

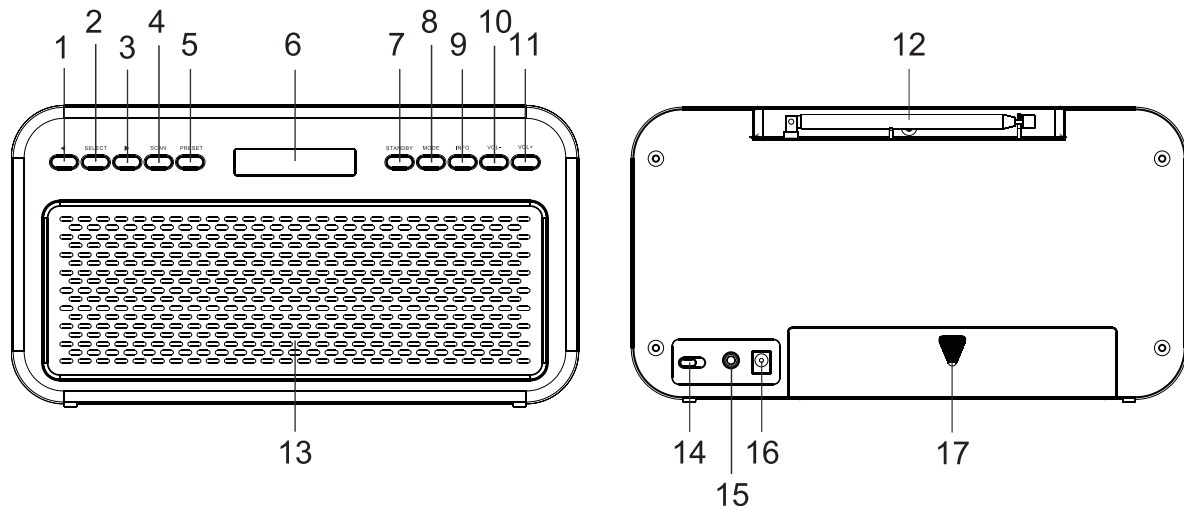
- apparecchio radio stereo DAB,
- alimentatore,
- il presente manuale d'uso.

Le particolari caratteristiche dell'apparecchio


- La radio DAB digitale dispone di un nuovo formato digitale che permette di avere un sound con una qualità paragonabile a quella dei CD.

- La radio riceve sulle frequenze FM 87,5–108 MHz (analogico) e DAB 174–240 MHz (digitale).
- Sono disponibili più di 10 posizioni di memoria per le emittenti.
- Quando viene trovata o impostata un'emittente, l'ora e la data vengono regolate automaticamente tramite il segnale DAB o FM/RDS.
- L'apparecchio prevede un indicatore dell'ora e una funzione sveglia con due ore di sveglia indipendenti.
- L'apparecchio ha un attacco per le cuffie.
- L'apparecchio è utilizzabile anche senza alimentazione elettrica. (Batterie non incluse nella confezione).

Comandi



Descrizione dell'apparecchio

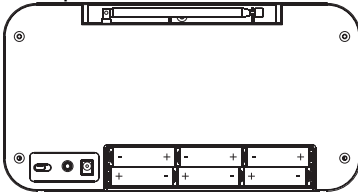
1	◀ ▶	Menu: navigazione nei menu	10	VOL –	VOLUME: pulsanti del volume + : più alto, - : più basso
3		DAB: impostazione delle stazioni FM: premere a lungo il tasto: ricerca automatica delle stazioni radio; Premere brevemente il pulsante: impostazione manuale della frequenza (a passi di 0,05 MHz)	11	VOL+	
2	SELECT	DAB, menu: confermare il comando, attivare l'opzione Menu FM: Premere brevemente: mono, Auto (stereo)	12		Antenna telescopica DAB/FM
4	Scan	DAB, FM: ricerca automatica delle emittenti	13		Altoparlante
5	PRESET	Stazioni programmate, richiamare con PRESET o memorizzare	14	ON OFF	Interruttore principale
6	Schermo	Display LCD	15	PHONES	Preso per cuffie spinotto da 3,5 mm
7	STANDBY	Accensione, spegnimento dell'apparecchio STANDBY	16	DC 9V 	Preso per alimentatore, 9V, 600mA
8	MODE	Selettore radio digitale DAB, radio analogica FM Attivazione della funzione SNOOZE	17		Scomparto batterie
9	INFO	Premere brevemente il pulsante: visualizzazione informazioni, conferma nei menu scelta premere a lungo il tasto: apertura MENU	-		Targhetta (lato posteriore)

Come predisporre l'apparecchio per il funzionamento

Come inserire le batterie

ATTENZIONE: scollegare prima il cavo di alimentazione 16!

- Girare l'apparecchio in modo da poter aprire il vano portabatterie 17.
- Per poter usare l'apparecchio senza collegarlo alla rete elettrica sono necessarie 6 batterie alcaline, AA "Mignon", 1,5 V (non in dotazione), prestando attenzione alla polarità corretta. Vedere lo schema nello scomparto delle batterie.



- Richiudere accuratamente il coperchio dello scomparto batterie, in modo che le linguette di arresto scattino.

Nota:

utilizzare esclusivamente batterie dello stesso tipo. Non utilizzare mai batterie vecchie e nuove insieme.

- Utilizzare batterie sigillate contro la perdita di liquido.

L'apparecchio funziona unicamente con accumulatori da 1,2 V.

Informazioni importanti sullo smaltimento

Le batterie possono contenere sostanze tossiche, che danneggiano l'ambiente.

- Perciò è tassativo smaltire le batterie come prescritto dalle norme di legge vigenti. Non gettare mai le batterie nei normali rifiuti domestici.

Come migliorare la ricezione dell'antenna

Il numero e la qualità delle stazioni che si ricevono dipende dalle condizioni di ricezione del luogo in cui si trova l'apparecchio. Con l'antenna telescopica DAB/FM 12 è possibile ottenere una ricezione eccellente. L'antenna deve essere estratta completamente e orientata al meglio.

Nota:

Per ricevere le stazioni digitali (modalità DAB) è necessario estrarre completamente l'antenna telescopica 12.

Come collegare l'alimentatore

Collegare l'apparecchio alla rete elettrica (100-240 V~, 50/60 Hz).

- ➔ Per alimentare l'apparecchio con corrente elettrica, inserire il cavo dell'alimentatore nella presa 16 (DC 9V) dell'apparecchio e successivamente inserire la spina nella presa.

Nota:

Usare solo l'alimentatore fornito in dotazione!

- ➔ Prima di collegare il cavo alla presa, assicurarsi che la tensione d'esercizio della spina di alimentazione sia confacente alla tensione di rete locale.

Una volta effettuato il primo collegamento dell'apparecchio con la rete elettrica, il display visualizza "Welcome to Digital Radio".

Nota:

In caso di non utilizzo staccare la spina dalla presa. Staccare la spina facendo attenzione a non tirare il cavo. Prima di un temporale staccare la spina di rete dalla presa. Se l'apparecchio non viene usato per lungo tempo, ad esempio nel caso di un lungo viaggio, estrarre la spina.

Per eliminare il calore che si sviluppa durante il funzionamento deve essere garantita una sufficiente aerazione. Pertanto, non coprire l'apparecchio e non collocarlo in un armadio chiuso. Lasciare uno spazio libero di almeno 10 cm intorno all'apparecchio.

Nota:

È possibile che dopo un blackout elettrico il display **non** visualizzi l'ora corretta.

Attenzione!

Eseguire il collegamento alla rete solo dopo aver completato tutti gli altri collegamenti! Osservare le indicazioni riportate sulla targhetta.

Quando l'apparecchio è collegato alla tensione di rete, alcune parti rimangono comunque in esercizio tramite la funzione Standby. Per spegnere completamente l'apparecchio si deve estrarre la spina.

Come utilizzare le cuffie



Danni all'udito!

Non ascoltare la radio a volume troppo elevato con le cuffie. Può danneggiare l'udito in modo permanente. Prima di usare le cuffie, regolare il volume dell'apparecchio al livello minimo.

Quando si collegano le cuffie (non in dotazione), il volume degli altoparlanti è azzerato.

- Utilizzare solo cuffie con uno spinotto da 3,5 mm.
- Inserire la spina delle cuffie nella presa per cuffie 19 dell'apparecchio.

La riproduzione del suono avviene ora esclusivamente attraverso la cuffia.

- Se si desidera di nuovo sentire il suono attraverso gli altoparlanti, estrarre lo spinotto della cuffia dalla relativa presa presente sull'apparecchio.

Come impostare la lingua

- Premere il tasto INFO 9 e tenerlo premuto. Il menu si apre.
- Premere ◀ ▶ 1, 3 per selezionare > **Systema**. Confermare premendo il tasto SELECT 2.
- Selezionare **Lingua** con ◀ ▶ 1, 3 . Confermare premendo il tasto 2.
- Selezionare la lingua desiderata con ◀ ▶ 1, 3. Confermare premendo il tasto SELECT 2.

Funzioni generali dell'apparecchio

Accensione dell'apparecchio

- ➔ Prima di usare l'apparecchio, estrarre completamente l'antenna telescopica 12.
- ➔ Accendere l'apparecchio con l'interruttore ON OFF 14 sul lato posteriore dell'apparecchio, posizionandolo su **ON**.
- ➔ Premere il tasto STANDBY 7 per accendere l'apparecchio.
- ➔ Viene visualizzato "Welcome to Digital Radio", l'apparecchio si trova in modalità radio DAB.

In STANDBY l'apparecchio è spento, ma rimane collegato alla rete elettrica e vengono visualizzate ora e data.

Nota:

Dopo la prima accensione, l'apparecchio è nella modalità Radio DAB. L'apparecchio esegue automaticamente una ricerca delle stazioni radio AUTOSCAN. Durante la ricerca il display visualizza il progredire della ricerca e il numero delle stazioni digitali trovate.

Al termine della ricerca delle emittenti, viene riprodotta la prima stazione in ordine alfabetico.

Se in modalità AUTOSCAN non vengono trovate emittenti, eseguire la ricerca manuale delle emittenti.

Nota:

Se non viene rilevata alcuna stazione emittente, potrebbe non esserci alcun segnale. Spostare l'apparecchio ed eseguire una nuova ricerca delle stazioni emittenti.

- ➔ Verificare eventualmente la potenza del segnale, vedere pag. 17.

Come regolare il volume

- ➔ Premere i tasti -VOL+ 10, 11 per impostare il volume desiderato.

Come spegnere l'apparecchio

- ➔ Per commutare la radio in standby, premere il tasto STANDBY 7.
 - Vengono visualizzate ora e data.
 - In questo caso l'apparecchio è spento, ma è collegato alla rete elettrica.
 - Per spegnere completamente l'apparecchio, posizionare ON OFF 14 su **OFF**.

Che cos'è il DAB

DAB è un nuovo formato digitale, che permette di ascoltare un suono che ha la stessa qualità dei CD. Anche in auto o in treno, quindi, la ricezione sarà buona e senza fruscii.

DAB Broadcast utilizza uno stream di dati ad alta velocità nel canale radio.

Diversamente dalle tradizionali stazioni analogiche, con il DAB molte stazioni trasmettono sulla stessa frequenza. Ciò viene detto ensemble o multiplexer. Un ensemble è costituito dalla stazione radio e da numerosi componenti service o dati, che vengono trasmessi individualmente dalle stazioni.

Per informazioni consultare www.digitalradio.de o www.digitalradio.ch.

Compressione dei dati

La radio digitale sfrutta le caratteristiche del sistema uditivo umano. L'orecchio umano non percepisce suoni al di sotto di una certa soglia di volume. I dati che si trovano al di sotto di questa soglia, detta "udibilità della soglia al silenzio", possono quindi essere filtrati. Ciò è possibile perché in un flusso di dati digitale di ogni unità di informazioni è memorizzato anche il suo volume, relativo ad altre unità. In un segnale audio, inoltre, i dati con un volume inferiore a un determinato limite vengono coperti da quelli con volume maggiore. Tutte le informazioni audio in un brano di musica che cadono sotto la cosiddetta soglia di mascheramento uditivo, possono essere filtrate dal segnale da trasmettere.

Ciò porta a una riduzione del flusso di dati da trasmettere, senza che ci sia una percepibile differenza nel suono per l'ascoltatore (il termine tecnico per questo processo è MUSICAM).

Audiostream

Gli audiostream della radio digitale sono flussi di dati costanti, che contengono frame MPEG 1 Audio Layer 2 con cui rappresentano le informazioni acustiche. Ciò permette di trasmettere i programmi radiofonici tradizionali e di ascoltarli. Nella radio digitale si utilizza il formato MUSICAM, che prevede due PAD conformi a MPEG per i dati supplementari. Questi sono anche chiamati servizi dati PAD. La radio digitale offre non solo un'eccellente qualità del suono, ma anche informazioni supplementari. Esse possono riferirsi al programma in corso (ad es. titolo, interprete) oppure essere indipendenti (ad es. notiziari, meteo, traffico, consigli).

Ricezione radio DAB

Service, selezione e ricerca

L'apparecchio inizia automaticamente la ricerca delle stazioni non appena viene acceso. Se non si dovesse ricevere alcuna stazione emittente, sul display viene visualizzato il messaggio "Signal N/A". "Signal N/A" significa che non c'è ricezione oppure che la ricezione è molto debole. In questo caso occorre modificare la posizione dell'apparecchio.

Come usare l'apparecchio in modalità DAB

Come eseguire una ricerca con il DAB

Si può eseguire la ricerca in "Sintonizz. Manuale" o in "Ricerca completa". Si consiglia di eseguire sempre la ricerca "Ricerca completa", perché analizza tutti i canali DAB Band III e quindi è in grado di trovare tutte le stazioni.

- Premere il tasto SCAN 4.
 - In alternativa premere il tasto INFO 9 e tenerlo premuto. Il menu si apre.
 - Premendo ◀ ▶ 1, 3 >, scegliere > **Ricerca completa**. Confermare premendo SELECT 2.
- La ricerca inizia, sul display viene visualizzata la barra di avanzamento.
- È possibile verificare sull'apparecchio l'emittente trovata. A tal fine premere ◀ ▶ 1, 3.
- Per selezionare un'emittente, premere SELECT 2.

Come memorizzare le stazioni DAB

La memoria programmi può memorizzare fino a 10 stazioni nell'area DAB.

Nota:

Le emittenti memorizzate permangono anche in caso di assenza di corrente.

- Impostare la stazione desiderata.
- Premere il tasto PRESET 5 in modo prolungato.
- Con ◀ ▶ 1, 3 selezionare la posizione di programma 1 – 10.
- Confermare con SELECT 2.

Selezione delle stazioni programmate

- Premere il tasto 5 PRESET e con ◀ ▶ 1, 3 selezionare la posizione di programma 1 – 10.
- Confermare con SELECT 2.

Qualora non sia stata memorizzata nessuna emittente alla posizione di programma selezionata, sul display viene visualizzato " **Vuoto** ".

Cancellare una posizione di programma

- Salvare una nuova stazione nel posto di memoria abbinato al tasto Preset.

Scorrimento delle stazioni radio

- Scorrere l'elenco con ◀ ▶ 1, 3 e attivare la stazione radio con SELECT 2.

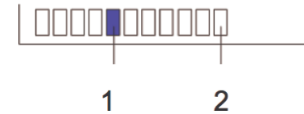
Selezione manuale delle stazioni / Tuning con DAB

- Premere il tasto INFO 9 e tenerlo premuto. Il menu si apre.
- Premere ◀ ▶ 1, 3 per selezionare > **Sintonizz. manuale.**
- Confermare premendo SELECT 2.
- Premere ◀ ▶ 1, 3 per spostarsi tra le label da 5A a 13 F e relative frequenze e confermare con SELECT 2.
- Quando si trova un ensemble su uno dei canali DAB, sul display compare il nome.
- Premere il tasto SELECT 2 per aprire l'ensemble; viene avviata la prima stazione dell'ensemble.
- Premere ◀ ▶ 1, 3 per spostarsi tra le stazioni.
- Con SELECT 2 selezionare l'emittente desiderata.

Visualizzazione delle informazioni

- Premere ripetutamente il pulsante INFO 9.
- Premendo ripetutamente il tasto INFO 9 è possibile scorrere tra le diverse informazioni, come ad es. ora, data, frequenza, velocità di trasmissione audio, potenza del segnale, DLS, tipologia di programma, ensemble/nome multiplex. Vedere pag.25

Potenza del segnale:



- La marcatura 1 mostra il livello necessario.
- Le emittenti, la cui potenza di segnale si trova al di sotto del livello richiesto, non inviano un segnale sufficiente.

Impostazione della compressione dati DRC

Il grado di compressione compensa le oscillazioni dinamiche e quindi le variazioni di volume in arrivo.

- ➔ Premere il tasto INFO 9 e tenerlo premuto. Il menu si apre.
- ➔ Premere ◀ ▶ 1, 3 per selezionare > **DRC**.
- ➔ Confermare premendo SELECT 2.

Con ◀ ▶ 1, 3 selezionare il grado di compressione:

- DRC alto – compressione elevata
 - DRC basso – compressione bassa
 - DRC disattivato – compressione disattivata.
- ➔ Confermare premendo SELECT 2.

Come eliminare le stazioni non attive

È possibile eliminare le stazioni radio che non trasmettono più.

- ➔ Premere il tasto INFO 9 e tenerlo premuto. Il menu si apre.
- ➔ Premere ◀ ▶ 1, 3 per selezionare > **Elimina**.
- ➔ Confermare premendo SELECT 2.
- ➔ Con ◀ ▶ 1, 3 > selezionare **Si** e confermare premendo SELECT 6.

Impostazione del tempo di sleep

- ➔ Premere il tasto INFO 9 e tenerlo premuto. Il menu si apre.
- ➔ Con ◀ ▶ 1, 3 > selezionare **Sleep**. Confermare con SELECT2.
- ➔ Con ◀ ▶ 1, 3 impostare il tempo di sleep dopo il quale l'apparecchio passa in standby. Confermare con SELECT2.

Come usare l'apparecchio in modalità FM

Come sintonizzare una stazione VHF/FM

→ Per commutare su VHF/FM premere MODE 8.

Sul display viene visualizzato brevemente "FM MODALITÀ ", quindi la frequenza e "Radio Text", se si verifica la ricezione di un'emittente.

Nel caso in cui si riceva un segnale RDS, viene visualizzato il nome dell'emittente e gli eventuali messaggi di testo della radio.

Selezione manuale della stazione emittente

→ Premere ◀ ▶ 1, 3 in modalità FM per impostare la stazione desiderata. Sul display compare la frequenza. Premendo il tasto, la frequenza viene cambiata di volta in volta di 0,05 MHz.

Selezione automatica delle stazioni

→ Premere brevemente SCAN 4 o ◀ ▶ 1, 3 a lungo per avviare la ricerca automatica delle stazioni radio. Sul display scorre in avanti o indietro la frequenza di stazioni emittenti.

Quando viene trovata una stazione FM con un segnale sufficientemente potente, la ricerca si arresta e inizia la riproduzione dei programmi della stazione.

Nota:

Per sintonizzare stazioni più deboli si consiglia di utilizzare la selezione manuale delle stazioni.

È possibile impostare nel menu > **Impostaz. di ricerca** se la ricerca automatica delle stazioni deve cercare solo stazioni con buona ricezione (**Solo stazioni con buona ricezione**) o tutte le stazioni (**Tutte le stazioni**).

Impostazione Mono/Stereo

Nota:

Si può commutare su mono anche manualmente, in questo modo la ricezione è meno disturbata.

→ Premere il tasto INFO 9 e tenerlo premuto. Il menu si apre.

→ Premere ◀ ▶ 1, 3 per selezionare > **Impostaz.**

Audio.

→ Confermare premendo SELECT 2.

→ Premere ◀ ▶ 1, 3 ripetutamente per scegliere tra "Ricezione stereo" o "Solo mono". Confermare premendo SELECT 2.

Memorizzazione delle stazioni FM

La memoria programmi può memorizzare fino a 10 stazioni nella banda FM.

Nota:

Le emittenti memorizzate permangono anche in caso di assenza di corrente.

- Impostare la stazione desiderata.
- Premere il tasto PRESET 5 in modo prolungato.
- Con ◀ ▶ 1, 3 selezionare la posizione di programma 1 – 10.
- Confermare con SELECT 2.

Selezione delle stazioni programmate

- Premere il tasto 5 PRESET e con ◀ ▶ 1, 3 selezionare la posizione di programma 1 – 10.
- Confermare con SELECT 2.

Qualora non sia stata memorizzata nessuna emittente alla posizione di programma selezionata, sul display viene visualizzato " **Vuoto** ".

Cancellare una posizione di programma

- Salvare una nuova stazione nel posto di memoria abbinato al tasto Preset.

Impostazione di altre opzioni menu

Nota:

Dopo la messa in funzione e il primo utilizzo della radio, verificare l'ora ed eventualmente reimpostarla.

- L'ora e la data vengono impostate automaticamente tramite il segnale DAB/FM.

Impostazione manuale di ora/data

- Premere il tasto INFO 9 e tenerlo premuto. Il menu si apre.
- Premere ◀ ▶ 1, 3 per selezionare > **System**.
- Confermare premendo SELECT 2.
- Con ◀ ▶ 1, 3 > selezionare **Ora**. Confermare con SELECT 2.
- Con ◀ ▶ 1, 3 > selezionare **Impost Ora / Data**. Premere SELECT 2, viene visualizzato **Impost Ora** per impostare l'ora.
- Con ◀ ▶ 1, 3 regolare l'ora. Confermare premendo SELECT 2.
- Quindi con ◀ ▶ 1, 3 regolare i minuti. Confermare premendo SELECT 2.
- Impostare la data con > **Impost Data** nel modo descritto.
- È possibile modificare l'indicazione dell'ora con l'opzione > **Impost. 12/24 ore** nel menu Time.

- È possibile impostare l'indicazione della data con l'opzione > **Impost. formato data**.

Come impostare la sveglia

- Premere il tasto INFO 9 e tenerlo premuto. Il menu si apre.
- Premere ◀ ▶ 1, 3 per scegliere > **Sveglia**.
- Confermare premendo SELECT 2. Viene visualizzato **Sveglia1 impost**.
- Confermare con SELECT 2 per impostare l'ora di sveglia 1. Per impostare l'ora di sveglia 2, con ◀ ▶ 1, 3 scegliere **Sveglia2**.
- > Viene visualizzato **Sveglia OFF** lampeggia.
- Attivare la funzione sveglia impostando con ◀ ▶ 1, 3 su > **ON**.
- Confermare premendo SELECT 2.
- Impostare l'ora di sveglia **In orar** e confermare con SELECT 2.
- Con ◀ ▶ 1, 3 impostare la durata della sveglia (**Durata**) tra 15 e 90 minuti.
- Confermare premendo SELECT 2.
- Impostare con ◀ ▶ 1, 3 la fonte da **Fonte**. È possibile scegliere tra

- radio DAB,
- radio FM/VHF o
- Cicaligno (segnale).

→ Confermare premendo SELECT 2.

→ Dopo avere selezionato la fonte (radio DAB o FM/VHF), premere ◀ ▶ 1, 3 per selezionare l'ultima emittente ascoltata (last listened) o una delle stazioni PRESET.

Presupposto:

Stazione PRESET memorizzata.

→ Confermare premendo SELECT 2.

→ Adesso, è possibile scegliere se si desidera essere svegliati

- giorni feriali
- ogni giorno,
- una volta,
- fine settimana oppure.

→ Confermare premendo SELECT 2.

NOTA:

se si è selezionato "una volta", è possibile impostare la data nella quale si desidera essere svegliati.

→ Premere ◀ ▶ 1, 3 per regolare il volume. Confermare premendo SELECT 2.

→ Compare > **Sveglia memorizzata**. L'impostazione è memorizzata.

→ Quindi disattivare l'apparecchio.

La funzione di sveglia impostata viene visualizzata sul display dal relativo simbolo.

Non appena arriva l'ora di sveglia impostata, l'apparecchio si accende con la fonte e il volume selezionati.

Nota:

In caso di interruzione di corrente o qualora la spina sia stata inavvertitamente staccata, la sveglia non funziona.

→ Verificare l'ora.

Disattivare la sveglia dopo l'allarme

→ Premere il tasto STANDBY 7 per disattivare la sveglia.

→ Premere MODE 8 per attivare la funzione Snooze. La funzione Snooze interrompe la sveglia per circa 5 minuti. Sul display viene visualizzata l'ora.

Nota:

La funzione di sveglia riaccende l'apparecchio il giorno successivo all'orario di sveglia impostato. Sul display continua a essere visualizzato il simbolo di sveglia .

Spegnimento della sveglia

- Disattivare la funzione di sveglia impostando con ◀ ▶ 1, 3 nel menu > **Sveglia1 impost** su > **Off**.
- Confermare premendo SELECT 2.
- Compare > **Sveglia memorizzata**. Il simbolo di sveglia in Standby scompare.

Impostazione dell'illuminazione del display

La luminosità del display può essere regolata.

- Premere il tasto INFO 9 e tenerlo premuto. Il menu si apre.
- Premere ◀ ▶ 1, 3 per selezionare > **System** e poi > **Retroilluminazione** e > **Timeout**. Confermare ogni volta con SELECT 2.
- Con ◀ ▶ 1, 3 posizionare la regolazione su ON (illuminazione permanente) o scegliere un **Delay time** (tempo di ritardo) in secondi dopo il quale la luminosità viene variata con la pressione dei tasti.
- Confermare premendo SELECT 2.

Come ripristinare le impostazioni standard

Quando si cambia la collocazione dell'apparecchio, ad es. in caso di un trasloco, è possibile che le stazioni DAB memorizzate non si sentano più. Con il reset alle impostazioni di fabbrica è possibile in questo caso cancellare tutte le emittenti memorizzate incl. i PRESET, per avviare contemporaneamente una nuova ricerca automatica delle emittenti.

- Premere il tasto INFO 9 e tenerlo premuto. Il menu si apre.
- Premere ◀ ▶ 1, 3 per selezionare > **System**.
- Confermare premendo SELECT 2.
- Con ◀ ▶ 1, 3 > selezionare **Ripristino Valori di default** e confermare premendo SELECT 2.
- Viene visualizzata la seguente richiesta:
- Con ◀ ▶ 1, 3 > selezionare **Sì** e confermare premendo SELECT 2.
- Per interrompere la procedura, selezionare **No** e confermare premendo SELECT 2.

Nota:

Tutte le stazioni precedentemente memorizzate sono state cancellate.

Come trovare la versione software

- Premere il tasto INFO 9 e tenerlo premuto. Il menu si apre.
- Premere ◀ ▶ 1, 3 per selezionare > **System** e poi > **Versione del software**.
- Premere SELECT 2 per visualizzare la versione software.

- Premendo il tasto INFO 9 si torna indietro.

Dopo la messa in funzione e il primo utilizzo della radio, verificare l'ora ed eventualmente reimpostarla. In caso di interruzione della corrente, è necessario reimpostare l'ora.

Come pulire l'apparecchio



Scossa elettrica!

Per evitare il pericolo di scossa elettrica, non pulire l'apparecchio con un panno umido o con l'acqua corrente. Prima della pulizia staccare la spina.

ATTENZIONE!

Non usare spugne abrasive, polvere abrasiva e solventi come alcol o benzina.

- ➔ Pulire la custodia con un panno morbido, inumidito con acqua.

Come richiamare le indicazioni sul display

Premendo il tasto INFO 9 si possono visualizzare le seguenti informazioni:

Modalità DAB	Funzionamento FM
DLS: testo scorrevole con informazioni supplementari, se fornite dalle stazioni Titolo canzone, notizie, titoli vari, ecc.	RDS Radiotext
Potenza del segnale	Tipo di programma
Tipo di programma	Frequenza
Nome gruppo Ensemble/Multiplex Numero Multiplex, frequenza	Stereo/Mono
Signal Error Rate	Ora
Audio Bit Rate/Encoding	
Ora	Data
Data	

Come eliminare le anomalie

Se l'apparecchio non funziona come previsto, effettuare una verifica utilizzando le seguenti tabelle.

Se non si riesce a eliminare l'anomalia neanche dopo aver effettuato le verifiche descritte, contattare la casa produttrice.

Problemi con l'apparecchio

Sintomo	Possibile causa/rimedio
L'apparecchio non si accende.	L'apparecchio non è alimentato dalla corrente. Collegare correttamente la spina alla presa di rete. Se occorre cambiare la presa. Batterie: Inserire batterie nuove
Non si sente alcun suono.	Aumentare il volume. Estrarre il connettore delle cuffie dall'apparecchio, per sentire attraverso gli altoparlanti. Potrebbe essere stata scelta la fonte sbagliata.

Sintomo	Possibile causa/rimedio
Si sente un fruscio.	Un cellulare o un altro apparecchio vicino al player emettono onde radio che creano disturbo. Allontanare il cellulare o il dispositivo dalla radio.
Vi sono altri disturbi di funzionamento, forti rumori oppure sul display compare un'indicazione non corretta.	I componenti elettronici dell'apparecchio sono disturbati. Alimentatore di rete: Estrarre la spina. Lasciare l'apparecchio staccato dalla fonte di energia per ca. 10 secondi. Collegare nuovamente l'apparecchio oppure inserire le batterie.
Il display non si accende.	Accendere l'apparecchio. Estrarre la spina e reinserirla; accendere l'apparecchio.

Problemi con la radio

Sintomo	Possibile causa/rimedio
Non si riceve nessuna stazione radio.	L'apparecchio non è nella modalità Radio. Premere il tasto MODE.
Non si riceve alcun segnale DAB.	Controllare se nella regione è possibile la ricezione DAB. Orientare nuovamente l'antenna. Provare a ricevere altre stazioni.
Il suono è debole o di cattiva qualità.	Altri apparecchi, ad es. il televisore, disturbano la ricezione. Allontanare l'apparecchio radio da questi apparecchi.
	Le batterie sono esaurite. Sostituire le batterie con batterie nuove.
	L'antenna non è estratta o orientata. Estrarre l'antenna. Girare l'antenna per migliorare la ricezione.



Dati tecnici

Dimensioni dell'apparecchio (larg. x alt. x profondità):	268 mm x 140 mm x 53 mm
Peso:	ca. 0,65 kg
Alimentazione di tensione:	corrente alternata 100 – 240 V, 50/60 Hz, 8 W
Assorbimento di corrente in Standby	< 1 W
Batterie	9 V DC, 6 x 1,5 V AA Mignon
Potenza di uscita:	2 x 1 W RMS
Condizioni ambientali:	da +5°C a +35°C; da 5 % a 90 % umidità relativa (non condensa)
Radio: Gamme di frequenze: analogico digitale Band III	FM 87,5–108 MHz DAB 174–240 MHz
Antenna:	Antenna telescopica DAB/FM
Attacco per le cuffie:	3,5 mm

Con riserva di modifiche tecniche ed errori.

Le dimensioni sono approssimative.

Direttive e norme

Questo prodotto è conforme

- della Direttiva sulle basse tensioni (2006/95/CE, 1275/2008/CE),
- alla direttiva CEM (2004/108/CE) e alla
- direttiva CE per i contrassegni.

Come contattare il produttore

DGC GmbH
Graf-Zeppelin-Str.7

D-86899 Landsberg
www.dual.de

Indicazioni per lo smaltimento

Smaltimento dell'imballaggio

Durante il trasporto, il vostro nuovo apparecchio è stato protetto dall'imballaggio. Tutti i materiali usati sono ecologicamente compatibili e riutilizzabili. Contribuite anche voi smaltendo l'imballaggio nel rispetto dell'ambiente. Potete reperire informazioni sui sistemi di smaltimento presso il vostro rivenditore o il vostro centro di smaltimento comunale. Prima dello smaltimento dell'apparecchio rimuovere le batterie.



Pericolo di soffocamento!

Non lasciare l'imballaggio e relativi componenti ai bambini.

Esiste il pericolo di soffocamento a causa delle pellicole e di altri materiali di imballaggio.

Smaltimento dell'apparecchio

I vecchi apparecchi non sono rifiuti privi di valore. Grazie allo smaltimento nel rispetto dell'ambiente, è possibile recuperare materie prime utili. Informarsi presso la propria amministrazione cittadina o comunale circa le opportunità di smaltimento adeguato ed ecologico dell'apparecchio.



Questo apparecchio è contrassegnato in conformità alla direttiva 2002/96/CE relativa ai vecchi apparecchi elettrici ed elettronici (WEEE).

Una volta terminato il suo ciclo di vita, questo prodotto non deve essere smaltito tra i normali rifiuti domestici, ma deve essere consegnato presso un punto di raccolta per il riciclaggio di apparecchi elettrici ed elettronici. Il simbolo sul prodotto, sul manuale d'uso o sull'imballaggio richiama a tale aspetto. I materiali vanno riciclati in base al proprio simbolo. Con il riutilizzo, il recupero dei materiali o altre forme di riciclaggio di vecchi apparecchi si contribuisce in modo decisivo alla protezione del nostro ambiente.



Pericolo di morte!

Una volta che l'apparecchio è fuori servizio, estrarre la spina della corrente elettrica. Tagliare il cavo di rete e rimuoverlo insieme alla spina.