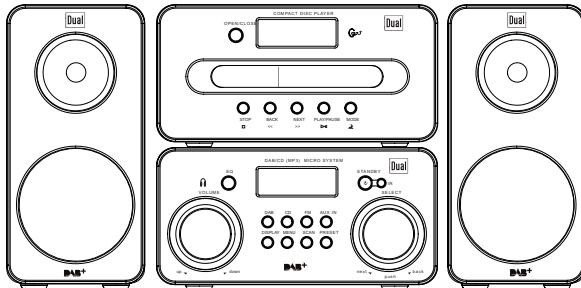




# DAB+ CD-/MP3-Mikrosystem DAB 102



## Bedienungsanleitung

---

## Das Vorwort

Diese Bedienungsanleitung hilft Ihnen beim

- bestimmungsgemäßen und
- sicheren

Gebrauch Ihres Radios, im folgenden Anlage oder Gerät genannt.

## Die Zielgruppe dieser Bedienungsanleitung

Die Bedienungsanleitung richtet sich an jede Person, die das Gerät

- aufstellt,
- bedient,
- reinigt
- oder entsorgt.

Alle Marken- und Produktnamen sind Warenzeichen oder eingetragene Warenzeichen der jeweiligen Hersteller.

## Die Gestaltungsmerkmale dieser Bedienungsanleitung

Verschiedene Elemente der Bedienungsanleitung sind mit festgelegten Gestaltungsmerkmalen versehen. So können sie leicht feststellen, ob es sich um

normalen Text,

- Aufzählungen oder

→ Handlungsschritte

handelt.

# Inhaltsverzeichnis

<b>Sicherheit und Aufstellen des Geräts</b> .....	<b>4</b>
Sicherheit .....	4
Umgang mit Batterien .....	5
Aufstellen des Geräts .....	6
<b>Die Beschreibung des Geräts</b> .....	<b>8</b>
Der Lieferumfang .....	8
Die besonderen Eigenschaften des Geräts .....	8
Bedienelemente .....	9
Die Fernbedienung .....	11
<b>Wie Sie das Gerät zum Betrieb vorbereiten</b> .....	<b>12</b>
Wie Sie die Komponenten verbinden .....	12
Wie Sie die Lautsprecher anschließen .....	13
Wie Sie die Antenne anschließen .....	13
Wie Sie das Netzkabel anschließen .....	14
Wie Sie einen Kopfhörer benutzen .....	14
Wie Sie die Batterie der Fernbedienung einlegen .....	15
Wie Sie eine externe Tonquelle anschließen .....	15
<b>Wie Sie allgemeine Geräte-Funktionen bedienen</b> .....	<b>16</b>
Wie Sie das Gerät einschalten .....	16
Wie Sie aus STANDBY einschalten .....	16
Wie Sie die Lautstärke einstellen .....	16
Wie Sie die Quelle einstellen .....	16
Wie Sie die Soundeffekte einstellen .....	17
Wie Sie Datum, Uhrzeit einstellen .....	17
Verwendung der Fernbedienung .....	17
Wie Sie das Gerät in STANDBY schalten .....	17
<b>Wie Sie das Radio bedienen</b> .....	<b>18</b>
Wie Sie den Radiobetrieb einschalten .....	18
Was ist DAB .....	18
Wie Sie einen Suchlauf bei DAB durchführen .....	19

Wie Sie DAB-Sender speichern .....	19
Manuelle Senderwahl / Tuning bei DAB .....	20
Wie Sie einen UKW/FM-Sender einstellen .....	20
Wie Sie UKW-Sender speichern .....	21
<b>Wie Sie den CD-Player bedienen</b> .....	<b>22</b>
Allgemeine Hinweise zu CDs/MP3-CDs .....	22
Welche Discs Sie verwenden können .....	23
Wie Sie Discs handhaben .....	23
Wie Sie Discs einlegen .....	24
Wie Sie Discs entnehmen .....	24
Wie Sie eine Disc wiedergeben .....	25
Titel einstellen .....	25
Wie Sie die Wiederholen-Funktion nutzen .....	26
Wie Sie den Zufallsgenerator nutzen .....	<b>Fehler! Textmarke nicht definiert.</b>
Wie Sie die Programmier-Funktion nutzen .....	27
<b>Wie Sie das Gerät reinigen</b> .....	<b>29</b>
<b>Wie Sie die DAB-Displayanzeige einstellen</b> .....	<b>30</b>
Wie Sie das Gerät auf Werkseinstellung zurücksetzen .....	30
<b>Wie Sie das Menü konfigurieren</b> .....	<b>31</b>
<b>Wie Sie Fehler beseitigen</b> .....	<b>32</b>
Probleme mit der CD-Wiedergabe .....	32
Probleme mit dem Gerät .....	32
Probleme mit dem Radio .....	33
<b>Technische Daten</b> .....	<b>34</b>
<b>Richtlinien und Normen</b> .....	<b>34</b>
<b>Wie Sie den Hersteller erreichen</b> .....	<b>35</b>
<b>Entsorgungshinweise</b> .....	<b>35</b>
<b>Wie Sie das Gerät entsorgen</b> .....	<b>35</b>

## Sicherheit und Aufstellen des Geräts

Lesen Sie bitte alle Sicherheitshinweise sorgfältig durch und bewahren Sie diese für spätere Fragen auf. Befolgen Sie immer alle Warnungen und Hinweise in dieser Bedienungsanleitung und auf der Rückseite des Geräts.

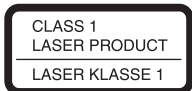
### Sicherheit

#### Vorsicht!

- Das Gerät darf nur an eine Netzspannung von 230 V~, 50 Hz angeschlossen werden. Versuchen Sie niemals, das Gerät mit einer anderen Spannung zu betreiben.
- Der Netzstecker darf erst angeschlossen werden, nachdem die Installation vorschriftsmäßig beendet ist.
- Wenn der Netzstecker des Geräts defekt ist bzw. wenn das Gerät sonstige Schäden aufweist, darf es nicht in Betrieb genommen werden.
- Beim Abziehen des Netzkabels von der Steckdose am Netzstecker ziehen - nicht am Kabel.
- Um Feuergefahr und die Gefahr eines elektrischen Schlages zu vermeiden, setzen Sie das Gerät weder Regen noch sonstiger Feuchtigkeit aus.
- Nehmen Sie das Gerät nicht in der Nähe von Badewannen, Swimmingpools oder spritzendem Wasser in Betrieb.
- Stellen Sie keine Behälter mit Flüssigkeit, z.B. Blumenvasen, auf das Gerät. Diese könnten umfallen, und die auslaufende Flüssigkeit kann zu erheblicher Beschädigung bzw. zum Risiko eines elektrischen Schlages führen.
- Sollten Fremdkörper oder Flüssigkeit in das Gerät gelangen, ziehen Sie sofort den Netzstecker aus der Steckdose. Lassen Sie das Gerät von qualifiziertem Fachpersonal überprüfen, bevor Sie es wieder in Betrieb nehmen. Andernfalls besteht die Gefahr eines elektrischen Schlags.
- Öffnen Sie nicht das Gehäuse. Andernfalls besteht die Gefahr eines elektrischen Schlags.
- Versuchen Sie niemals ein defektes Gerät selbst zu reparieren. Wenden Sie sich immer an eine unserer Kundendienststellen.
- Öffnen Sie das Gerät auf keinen Fall – dies darf nur der Fachmann.
- Fremdkörper, z.B. Nadeln, Münzen, etc., dürfen nicht in das Innere des Gerätes fallen.
- Die Anschlusskontakte auf der Geräterückseite nicht mit metallischen Gegenständen oder den Fingern berühren. Die Folge können Kurzschlüsse sein.

- Es dürfen keine offenen Brandquellen, wie z.B. brennende Kerzen auf das Gerät gestellt werden.
- Lassen Sie Kinder niemals unbeaufsichtigt dieses Gerät benutzen.
- Überlassen Sie Wartungsarbeiten stets qualifiziertem Fachpersonal. Andernfalls gefährden Sie sich und andere.
- Das Gerät bleibt auch in ausgeschaltetem Zustand Standby mit dem Stromnetz verbunden. Ziehen Sie den Netzstecker aus der Steckdose oder schalten Sie das Gerät mit dem Netzschalter aus, falls Sie das Gerät über einen längeren Zeitraum nicht benutzen.
- Hören Sie Musik nicht mit großer Lautstärke. Dies kann zu bleibenden Gehörschäden führen.

Dieses Gerät wurde als Laser-Gerät der Klasse 1 (CLASS 1 LASER) eingestuft. Der entsprechende Aufkleber (CLASS 1 LASER PRODUCT) befindet sich auf der Rückseite des Geräts.



## Umgang mit Batterien

- Achten Sie darauf, dass Batterien nicht in die Hände von Kindern gelangen. Kinder könnten Batterien in den Mund nehmen und verschlucken. Dies kann zu ernsthaften Gesundheitsschäden führen. In diesem Fall sofort einen Arzt aufsuchen!
- Normale Batterien dürfen nicht geladen, erhitzt oder ins offene Feuer geworfen werden (Explosionsgefahr!).
- Tauschen Sie schwächer werdende Batterien rechtzeitig aus.
- Tauschen Sie immer alle Batterien gleichzeitig aus und verwenden Sie Batterien des gleichen Typs.
- Auslaufende Batterien können Beschädigungen am Gerät verursachen. Wenn Sie das Gerät längere Zeit nicht benutzen, nehmen Sie die Batterien aus dem Batteriefach.
- Wiederaufladbare Batterien bzw. Akkus haben eine begrenzte Anzahl von Ladezyklen. Wenn Sie feststellen, dass die Spieldauer abnimmt, sollten Sie einen neuen Akkublock einlegen.

- Vorsicht!
- Ausgelaufene oder beschädigte Batterien können bei Berührung mit der Haut Verätzungen verursachen. Benutzen Sie in diesem Fall geeignete Schutzhandschuhe. Reinigen Sie das Batteriefach mit einem trockenen Tuch.
- Normale Batterien dürfen nicht geladen, erhitzt oder ins offene Feuer geworfen werden (**Explosionsgefahr!**).
- Batterieanschluss des Akkus nicht kurzschließen! Dies führt zur Zerstörung des Akkus.

### Wichtiger Hinweis zur Entsorgung:

Batterien können Giftstoffe enthalten, die die Gesundheit und die Umwelt schädigen.

- Entsorgen Sie die Batterien deshalb unbedingt entsprechend der geltenden gesetzlichen Bestimmungen. Werfen Sie die Batterien niemals in den normalen Hausmüll.

Diese Zeichen finden Sie auf schadstoffhaltigen Batterien:



Pb = Batterie enthält Blei

Cd = Batterie enthält Cadmium

Hg = Batterie enthält Quecksilber

### Aufstellen des Geräts

- Stellen Sie das Radio-CD-Bedienteil wie dargestellt auf die schwerere Verstärkereinheit.
- Stellen Sie das Gerät auf einen festen, sicheren und horizontalen Untergrund. Sorgen Sie für gute Belüftung.
- Stellen Sie das Gerät nicht auf weiche Oberflächen wie Teppiche, Decken oder in der Nähe von Gardinen und Wandbehängen auf. Die Lüftungsöffnungen könnten verdeckt werden. Die notwendige Luftzirkulation kann dadurch unterbrochen werden. Dies könnte möglicherweise zu einem Gerätebrand führen.
- Das Gerät darf nicht durch Gardinen, Decken oder Zeitungen verdeckt werden
- Stellen Sie das Gerät nicht in der Nähe von Wärmequellen wie Heizkörpern auf. Vermeiden Sie direkte Sonneneinstrahlungen und Orte mit außergewöhnlich viel Staub.
- Der Standort darf nicht in Räumen mit hoher Luftfeuchtigkeit, z.B. Küche oder Sauna, gewählt werden, da Niederschläge von Kondenswasser zur Beschädigung des Gerätes führen können. Das Gerät ist für die Verwendung in trockener Umgebung und in gemäßigttem Klima vorgesehen und darf nicht Tropf- oder Spritzwasser ausgesetzt werden.

- Sie dürfen das Gerät nur in waagerechter Position betreiben.
- Stellen Sie keine schweren Gegenstände auf das Gerät.
- Wenn Sie das Gerät von einer kalten in eine warme Umgebung bringen, kann sich im Inneren des Geräts Feuchtigkeit niederschlagen. Warten Sie in diesem Fall etwa drei Stunden, bevor Sie es in Betrieb nehmen.
- Verlegen Sie das Netzkabel so, dass niemand darüber stolpern kann.
- Das Gerät nur an einer geerdeten Netzsteckdose anschließen! Die Steckdose sollte möglichst nah am Gerät sein.
- Zur Netzverbindung Netzstecker vollständig in die Steckdose stecken.
- Verwenden Sie einen geeigneten, leicht zugänglichen Netzanschluss und vermeiden Sie die Verwendung von Mehrfachsteckdosen!
- Netzstecker nicht mit nassen Händen anfassen, Gefahr eines elektrischen Schlages!
- Bei Störungen oder Rauch- und Geruchsbildung aus dem Gehäuse sofort Netzstecker aus der Steckdose ziehen!
- Ziehen Sie vor Ausbruch eines Gewitters den Netzstecker.
- Wenn das Gerät längere Zeit nicht benutzt wird, z.B. vor Antritt einer längeren Reise, ziehen Sie den Netzstecker oder schalten Sie das Gerät mit dem Netzschalter aus.
- Zu hohe Lautstärke, besonders bei Kopfhörern, kann zu Gehörschäden führen.
- Das Gerät nicht in der Nähe von Geräten aufstellen, die starke Magnetfelder erzeugen (z.B. Motoren, Lautsprecher, Transformatoren).
- Fernbedienung:
- Wenn das Gerät längere Zeit nicht betrieben wird, entnehmen Sie alle Batterien, da diese auslaufen und Gerät beschädigen können.

## Die Beschreibung des Geräts

### Der Lieferumfang

Bitte stellen Sie sicher, dass alle nachfolgend aufgeführten Zubehörteile vorhanden sind:

- DAB-Mikrosystem bestehend aus CD-Einheit mit Verstärkereinheit,
- 2 Lautsprecher,
- Fernbedienung,
- 2 Systemverbindungskabel,
- DAB/UKW-Wurfantenne,
- diese Bedienungsanleitung.

### Die besonderen Eigenschaften des Geräts

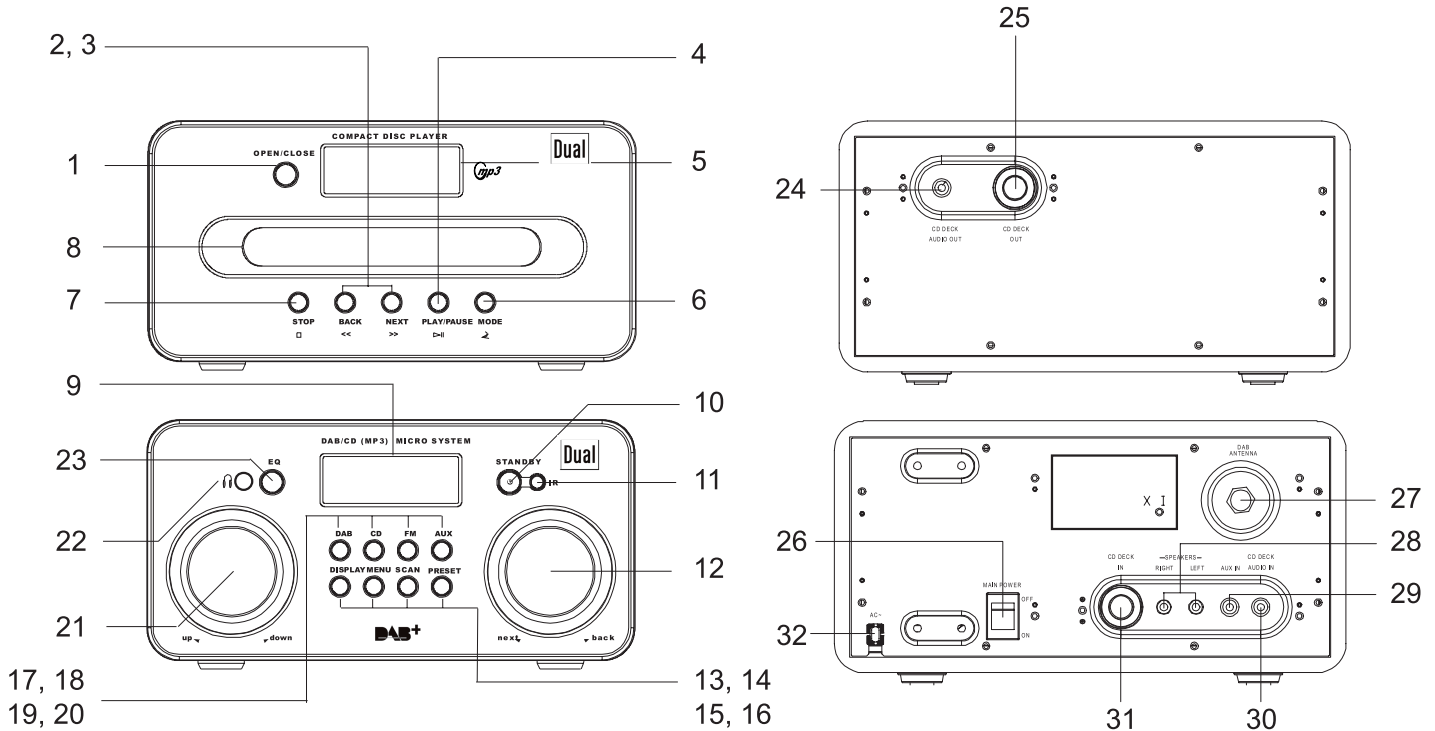
Die Stereoanlage besteht aus einer CD-Einheit sowie einer Verstärkereinheit mit Lautsprecher.

- Mit diesem Gerät können Sie: CDs, CD-R/RWs und MP3-CDs abspielen. Selbstgebrannte CDs müssen „finalisiert“ sein. Beachten Sie dazu die Hinweise im Handbuch Ihres CD-Recorders.
- Der CD-Player kann einzelne Titel oder eine ganze CD automatisch wiederholen.

- Der CD-Player kann bis zu 20 Titel einer CD bzw. MP3-CD in einer programmierbaren Reihenfolge oder mit der Zufall-Funktion abspielen.
- Mit dem digitalen DAB/DAB+ Radio steht ein neues digitales Format zur Verfügung, durch welches man kristallklaren Sound in CD-Qualität hören kann.
- Das Radio empfängt auf den Frequenzen UKW 87,5–108 MHz (analog) und DAB 174–240 MHz (digital).
- Sie können das Gerät mit den Tasten am Gerät sowie bequem mit der Fernbedienung bedienen.



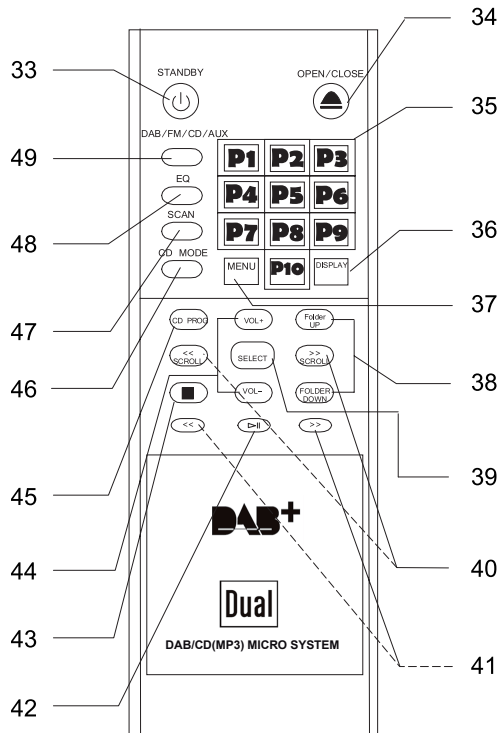
## Bedienelemente



## Die Beschreibung des Geräts

1	OPEN/CLOSE	CD-Fach öffnen, schließen	18	CD	Quelle: CD
2	◀◀ BACK	CD-Titelwahl, Suchlauf rückwärts	19	FM	Quelle: UKW-Radio
3	▶▶ NEXT	CD-Titelwahl, Suchlauf vorwärts	20	AUX	Quelle: externer Anschluss
4	▶   PLAY/PAUSE	CD: Wiedergabe starten, Pause	21	VOLUME	Lautstärkereger im Uhrzeigersinn: lauter, gegen den Uhrzeigersinn: leiser
5		Display für CD-Info	22	PHONES	Kopfhöreranschluss 3,5 mm Klinenstecker
6	MODE	Programmierte Wiedergabe CD, Wiederholfunktion	23	EQ	Equalizer-Klangfunktionen Classic, Rock, Pop, Flat (Aus)
7	■ STOP	CD-Wiedergabe stoppen	24	CD DECK AUDIO OUT	Buchse Systemanschluss mit Verstärkerbuchse 30, CD DECK AUDIO IN
8		CD Fach	25	CD DECK OUT	Buchse Systemanschluss mit Verstärkerbuchse 31, CD DECK IN
9		Display für DAB/FM/Uhrzeit	26	MAIN POWER	Netzschalter
10	STANDBY	Ein-/Ausschalten, STANDBY	27	DAB ANTENNA	Antennenanschluss, 75 Ohm
11	IR	Infrarot-Fernbedienungsempfänger	28	SPEAKERS	Lautsprecheranschluss, 3,5 mm Klinke
12	TUNE/SELECT	Drehregler zur Frequenzeinstellung, Wahl im Bedienmenü; Bestätigen durch Drücken	29	AUX IN	Anschlussbuchse externes Gerät
13	DISPLAY	Einblenden Displayinformationen	30	CD DECK AUDIO IN	Buchse Systemanschluss mit Bedienteilbuchse 24, CD DECK AUDIO OUT
14	MENU	Bedienmenü	31	CD DECK IN	Buchse Systemanschluss mit Bedienteilbuchse 25, CD DECK OUT
15	SCAN	Taste für Auto-Tune-Funktion, Automatische Sendereinstellung	32	AC~	Netzanschlusskabel
16	PRESET	Wahl voreingestellter Sender			
17	DAB	Quelle: Digitalradio DAB			

## Die Fernbedienung



33	STANDBY	Einschalten, Ausschalten STANDBY
34	OPEN/CLOSE	CD-Fach öffnen, schließen
35	PRESET	gespeicherte Radio-Sender
36	DISPLAY	Display Informationen
37	MENU	Bedienmenü
38	FOLDER	UP/DOWN: MP3-CD Albumwahl
39	SELECT	Wahl von Sendern, Auswahl im Bedienmenü
40	SCROLL	◀◀, ▶▶: Navigationstasten
41	◀◀, ▶▶	CD-Titelwahl, Suchlauf rückwärts, vorwärts
42	▶▶	PLAY, PAUSE: Start, Unterbrechung der Wiedergabe
43	■	CD-Wiedergabe stoppen
44	Volume +/-	Lautstärke lauter/leiser
45	CD PROG	Programmierte Wiedergabe CD,
46	CD MODE	Wiederholfunktion
47	SCAN	Taste für Auto-Tune-Funktion, Automatische Sendereinstellung
48	EQ	Equalizer-Klangfunktionen
49	DAB/FM/CD/AUX	Wahl der Quelle

## Wie Sie das Gerät zum Betrieb vorbereiten

Sie können das Gerät an das normale Stromnetz (230 V ~ / 50 Hz) anschließen.

Die beim Betrieb entstehende Wärme muss durch ausreichende Luftzirkulation abgeführt werden. Deshalb darf das Gerät nicht abgedeckt oder in einem geschlossenen Schrank untergebracht werden. Sorgen Sie für einen Freiraum von mindestens 10 cm um das Gerät.

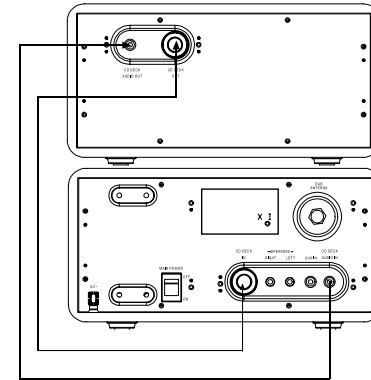
### Hinweis:

Wenn das Gerät an die Netzspannung angeschlossen und mit dem Netzschalter 26 eingeschaltet ist, sind aufgrund der Standby-Funktion Teile des Gerätes in Betrieb. Um das Gerät ganz auszuschalten, muss der Netzschalter 26 auf OFF stehen oder der Netzstecker gezogen werden.

## Wie Sie die Komponenten verbinden

### Hinweis:

Nur die mitgelieferten Systemkabel verwenden!  
Zum Anschluss Gerät ausschalten und Netzstecker aus der Steckdose ziehen!



- ➔ Verbinden Sie die Buchse CD DECK AUDIO IN mit der Buchse CD DECK AUDIO OUT. Verwenden Sie das System-Verbindungskabel mit den 3,5 mm Klinkensteckern.
- ➔ Verbinden Sie die Buchse CD DECK IN mit der Buchse CD DECK OUT. Verwenden Sie das System-Verbindungskabel mit den 9Pin-Steckern. Achten Sie auf korrekte Orientierung der Stecker und stecken Sie diese vorsichtig in die Buchsen.

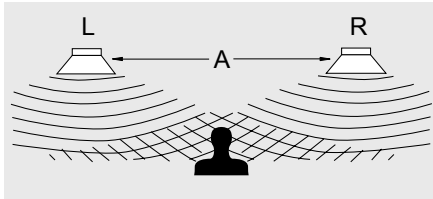
## Wie Sie die Lautsprecher anschließen

### Hinweis:

Nur die mitgelieferten Lautsprecher anschließen!  
Zum Lautsprecheranschluss Gerät ausschalten und Netzstecker aus der Steckdose ziehen!

Stecken Sie die Kabel der Lautsprecher in die Anschlussbuchsen SPEAKER 28. Die linke Lautsprecherbox ist mit der Anschlussklemme LEFT und die rechte Box mit der Klemme RIGHT zu verbinden.

Um die beste Klangqualität zu erhalten, positionieren Sie die Lautsprecher möglichst so, dass diese ein gleichschenkeliges Dreieck bilden (siehe Abbildung).



Wenn die Lautsprecher durch Vorhänge, Möbel oder ähnlichem verdeckt werden, wird die Klangqualität schlechter. Stellen Sie daher alle Lautsprecher so auf, dass sich kein Hindernis zwischen Ihrer Hörposition und den Lautsprechern befindet.

## Wie Sie die Antenne anschließen

Die Anzahl und Qualität der zu empfangenden Sender hängt von den Empfangsverhältnissen am Aufstellort ab. Mit der DAB-/UKW-Wurfantenne kann ein ausgezeichneter Empfang erzielt werden. Diese Antenne muss in voller Länge auf den günstigsten Empfang ausgerichtet werden.

### Hinweis:

Wir empfehlen das Gerät an die Hausantenne anzuschließen.

→ Zum Anschluss an die Hausantenne ein 75 Ohm Koaxialkabel (nicht im Lieferumfang) als Verbindung zur Antennenbuchse DAB ANTENNA 27 einstecken.

## Wie Sie das Netzkabel anschließen

Schließen Sie das Gerät an das Stromnetz (230 V ~ / 50 Hz) an.

➔ Stecken Sie den Netzstecker in die Netzsteckdose.

### Hinweis:

Ziehen Sie bei Nichtverwendung den Stecker aus der Steckdose. Ziehen Sie am Stecker und nicht am Kabel. Ziehen Sie vor Ausbruch eines Gewitters den Netzstecker. Wenn das Gerät längere Zeit nicht benutzt wird, z.B. vor Antritt einer längeren Reise, ziehen Sie den Netzstecker.

Nach dem erstmaligen Verbinden des Gerätes mit dem Stromnetz zeigt das Display „Clock not set“.

## Wie Sie einen Kopfhörer benutzen



### Gehörschäden!

Hören Sie Musik nicht mit großer Lautstärke über Kopfhörer. Dies kann zu bleibenden Gehörschäden führen. Regeln Sie vor der Verwendung von Kopfhörern die Gerätelautstärke auf minimale Lautstärke.

Wenn Sie einen Kopfhörer (nicht im Lieferumfang) anschließen, sind die Lautsprecher stumm geschaltet.

- ➔ Verwenden Sie nur Kopfhörer mit 3,5 Millimeter Klinkenstecker.
- ➔ Stecken Sie den Stecker des Kopfhörers in die Kopfhörer-Buchse 22 des Geräts.

Die Klangwiedergabe erfolgt jetzt ausschließlich über den Kopfhörer.

- ➔ Wenn Sie wieder über die Lautsprecher hören möchten, ziehen Sie den Stecker des Kopfhörers aus der Kopfhörer-Buchse des Geräts.

## Wie Sie die Batterie der Fernbedienung einlegen

Zum Betrieb der Fernbedienung sind zwei Batterien vom Typ AAA, 1,5 V, notwendig. Sollte die Fernbedienung auf Eingaben nicht mehr reagieren, wechseln Sie diese aus. Gehen Sie dazu folgendermaßen vor:

- ➔ Entfernen Sie das Batteriefach auf der Unterseite der Fernbedienung, drehen Sie dazu die Fernbedienung um.
- ➔ Legen Sie zwei Batterien vom Typ AAA, 1,5 V ein. Achten Sie beim Einlegen auf die richtige Polung.
- ➔ Schließen Sie das Batteriefach wieder sorgfältig.

### Hinweis:

Wird die Fernbedienung längere Zeit nicht benutzt, sollte die Batterie herausgenommen werden. Andernfalls kann die Fernbedienung durch Auslaufen der Batterie beschädigt werden.

Bei Bedienung des Gerätes mit der Fernbedienung ist folgendes zu beachten:

Die Fernbedienung (Sender) auf den Empfänger IR 11 richten.

Es muss Sichtverbindung zwischen Sender und Empfänger gewährleistet sein.

Nimmt die Reichweite der Fernbedienung ab, sollten die Batterien gegen neue ausgetauscht werden.

## Wie Sie eine externe Tonquelle anschließen

Sie können den Ton eines externen Gerätes (z. B. TV-Gerät, Videorecorder, DVD-Player) über die Lautsprecher des Gerätes wiedergeben.

- ➔ Schließen Sie ein Audiokabel (3,5 mm Klinke) des Audioausgangs Ihres externen Gerätes an den AUX IN - Anschluss 29 auf der Geräterückseite an.
- ➔ Wählen Sie mit der Taste 20 die Betriebsart AUX.

## Wie Sie allgemeine Geräte-Funktionen bedienen

### Wie Sie das Gerät einschalten

Schalten Sie den Netzschalter MAIN POWER 26 auf ON. Das Gerät wird eingeschaltet. Das Display leuchtet, das Gerät befindet sich im Radiobetrieb.

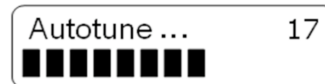
In der Stellung OFF ist das Gerät ausgeschaltet und vom Stromnetz getrennt, das Display erlischt.

### Wie Sie aus STANDBY einschalten

Um das Gerät einzuschalten, Taste STANDBY 10/33 drücken.

### Hinweis:

Nach dem erstmaligen Einschalten ist das Gerät im DAB-Radiobetrieb. Der automatische Suchlauf startet. Drücken Sie dazu die Taste SCAN 15. Während des Suchlaufs zeigt die Displayinformation den Fortschritt an sowie die Anzahl der gefundenen Digitalradio-Stationen.



Nach Beendigung des Sendersuchlaufs wird die erste Station in numerischer und dann in alphabetischer Reihenfolge wiedergegeben.

### Wie Sie die Lautstärke einstellen

Drücken Sie die Taste VOL +/- 44 der Fernbedienung. Drehen Sie den Regler VOLUME 21, um die gewünschte Lautstärke einzustellen.

- Im Uhrzeigersinn drehen – lauter,
- Gegen den Uhrzeigersinn drehen – leiser.

### Wie Sie die Quelle einstellen

- ➔ Drücken Sie die Taste 49 der Fernbedienung bzw. einen der Funktionsschalter 17 - 20 am Gerät.



## Wie Sie die Soundeffekte einstellen

Drücken Sie die Taste EQ 23 am Gerät bzw. 48 der Fernbedienung. Damit können Sie den wiedergegebenen Sound der gehörten Musikrichtung anpassen. Folgende Einstellungen sind möglich: Classic, Rock, Pop und Flat (Aus).

Drücken Sie die Taste EQ wiederholt, um durch die einzelnen Soundeffekte zu schalten. Die aktive Einstellung wird im Display angezeigt.

## Wie Sie Datum, Uhrzeit einstellen

- Drücken Sie die Taste MENU 14, 37 und halten Sie die Taste gedrückt.
- Drehen Sie TUNE/SELECT 12, um Uhrzeit und Datum einzustellen.
- Drücken Sie TUNE/SELECT 12 zum Bestätigen.

## Verwendung der Fernbedienung

Die Fernbedienung (Sender) auf den Sensor IR 11 des Geräts richten.

Es muss Sichtverbindung zwischen Sender und Empfänger gewährleistet sein.

Nimmt die Reichweite der Fernbedienung ab, sollten die Batterien gegen neue ausgewechselt werden.

Die maximale Entfernung zwischen Fernbedienung und Gerät beträgt ca. 7 Meter.

## Wie Sie das Gerät in STANDBY schalten

Um das Radio auszuschalten, Taste STANDBY 10/33 drücken. Datum und Uhrzeit erscheinen.

## Wie Sie das Radio bedienen

### Wie Sie den Radiobetrieb einschalten

- ➔ Um das Radio einzuschalten, Taste STANDBY 10/33 drücken. Das Gerät startet im DAB-Betrieb.
- ➔ Um zu UKW/FM zu schalten, Taste FM 19 drücken oder Taste 49 der Fernbedienung wiederholt drücken bis „FM“ im Display erscheint.
- ➔ Um zu Digitalradioempfang DAB zu schalten, Taste DAB 17 drücken oder Taste 49 der Fernbedienung wiederholt drücken bis ein DAB-Sender im Display erscheint.

Das Radio spielt den zuletzt eingestellten Sender.

#### Hinweis:

- ➔ Für den Empfang von Digitalradiostationen (DAB-Betrieb) sollte die Wurfantenne unbedingt in der vollen Länge positioniert werden.
- ➔ Wenn Sie UKW einstellen, können Sie die Wurfantenne ausrichten, um den Empfang zu verbessern.

## Was ist DAB

DAB ist ein neues digitales Format, durch welches Sie kristallklaren Sound in CD-Qualität hören können. Selbst im Auto oder im Zug haben Sie somit einen guten, geräuschfreien Empfang. DAB Broadcast benutzt einen Hochgeschwindigkeits-Datenstream im Radiokanal.

Anders als bei herkömmlichen Analogradiosendern werden bei DAB mehrere Sender auf ein und derselben Frequenz ausgestrahlt. Dies nennt man Ensemble oder Multiplexe. Ein Ensemble setzt sich aus der Radiostation sowie mehreren Servicekomponenten oder Datendiensten zusammen, welche individuell von den Radiostationen gesendet werden. Infos z.B unter [www.digitalradio.de](http://www.digitalradio.de) oder [www.digitalradio.ch](http://www.digitalradio.ch).

### Datenkomprimierung

Digital Radio macht sich dabei Effekte des menschlichen Gehörs zunutze. Das menschliche Ohr nimmt Töne, die unter einer bestimmten Mindestlautstärke liegen, nicht wahr. Daten, die sich unter der sog. Ruhehörschwelle befinden, können also herausgefiltert werden. Dies wird ermöglicht, da in einem digitalen Datenstrom zu jeder Informationseinheit auch die zugehörige relative Lautstärke zu anderen Einheiten gespeichert ist. In einem Tonsignal werden zudem bei einem bestimmten Grenzwert die leiseren Anteile von den lautereren überlagert. Alle Toninformationen in einem Musikstück, die unter die sog. Mithör-

schwelle fallen, können aus dem zu übertragenden Signal herausgefiltert werden. Dies führt zur Reduzierung des zu übertragenden Datenstroms, ohne einen wahrnehmbaren Klangunterschied für den Hörer (MUSICAM-Verfahren).

### **Audio Stream**

Audiostreams sind bei Digital Radio kontinuierliche Datenströme, die MPEG 1 Audio Layer 2 Frames enthalten und damit akustische Informationen darstellen. Damit lassen sich gewohnte Radioprogramme übertragen und auf der Empfängerseite anhören. In Digital Radio wird das MUSICAM Format verwendet, das zwei MPEG konforme PADs für Zusatzdaten vorsieht. Dies wird auch als PAD Datendienste bezeichnet. Digital Radio bringt Ihnen nicht nur Radio in exzellenter Soundqualität sondern zusätzliche Informationen. Diese können sich auf das laufende Programm beziehen (z.B. Titel, Interpret) oder unabhängig davon sein (z.B. Nachrichten, Wetter, Verkehr, Tipps).

## **Wie Sie einen Suchlauf bei DAB durchführen**

### **SCAN – Funktion**

Der automatische Suchlauf „AUTOTUNE“ führt einen so genannten „Full scan“-Suchlauf durch. Dabei werden alle DAB Band III – Kanäle gescannt.

Nach Beendigung des Suchlaufes wird der erste Sender in numerischer und dann in alphabetischer Reihenfolge wiedergegeben.

Die gefundenen Sender werden gespeichert und stehen auch nach dem Ausschalten und erneutem Wiedereinschalten zu Verfügung.

➔ Führen Sie den SCAN durch, falls Sie nach neuen Sendern suchen wollen oder wenn Sie das Gerät an einem anderen Ort verwenden wollen. Drücken Sie die Taste SCAN 15, 47.

## **Wie Sie DAB-Sender speichern**

Der Programm-Speicher kann bis zu 10 Stationen im DAB-Bereich speichern.

### **Hinweis:**

Die gespeicherten Sender bleiben auch bei Stromausfall erhalten.

- ➔ Den gewünschten Sender einstellen.
- ➔ Taste PRESET 16 drücken und gedrückt halten, „Save to PRESET #“ erscheint im Display.
- ➔ Taste PRESET 16 wiederholt drücken bis die gewünschte Programmplatz-Nummer erscheint.
- ➔ Zur Bestätigung PRESET 16 drücken und gedrückt halten, um den eingestellten Sender auf den Programmplatz zu speichern. „PRESET # Saved“ erscheint im Display.
- ➔ Speichern weiterer Sender: Vorgang wiederholen.

### Hinweis:

Führen Sie die Wahl der Programmplatznummer und die Bestätigung innerhalb von 5 Sekunden durch. Ansonsten wird der Vorgang ohne Speicherung abgebrochen.

Sie können die Sender auch mit der Fernbedienung speichern. Drücken Sie die gewünschte PRESET-Taste 16 und halten Sie sie gedrückt bis „PRESET # Saved“ im Display erscheint.

### Anwählen der programmierten Stationen

- ➔ Taste PRESET 16 am Gerät wiederholt drücken bzw. PRESET P1 ... P10 der Fernbedienung drücken.

Haben Sie keinen Sender auf den gewählten Programmplatz gespeichert, erscheint „PRESET # empty“.

### Löschen einer Programmplatz-Speicherung

- ➔ Neuen Sender auf die jeweilige Preset-Taste speichern.

### Manuelle Senderwahl / Tuning bei DAB

- ➔ Drehen Sie die Taste TUNE/SELECT 12, um durch die einzelnen Sender zu schalten. Diese werden in der unteren Zeile des Displays dargestellt.
- ➔ Drücken Sie TUNE/SELECT 12, um den gewünschten Sender auszuwählen. Der Sender wird eingestellt.

### Wie Sie einen UKW/FM-Sender einstellen

- ➔ Um zu UKW/FM zu schalten, Taste FM 19 drücken oder Taste 49 der Fernbedienung wiederholt drücken bis „FM“ im Display erscheint.

Im Display erscheint der Sendername oder die Frequenz, wenn kein RDS-Signal empfangen wird.

### Manuelle Senderwahl

- ➔ Drehen Sie den Einstellregler TUNE/SELECT 12, um den gewünschten Sender einzustellen. Das Display zeigt Frequenz an.

## Automatische Senderwahl

- ➔ Drehen Sie den Einstellregler TUNE/SELECT 12, um die Suchrichtung aufwärts/abwärts festzulegen.
- ➔ Drücken Sie SCAN 15, 47 kurz, um den automatischen Sendersuchlauf zu starten. Im Display läuft die Senderfrequenz aufwärts bzw. abwärts.

Wird ein UKW-Sender mit ausreichend starkem Signal gefunden, stoppt der Suchlauf und der Sender wird wiedergegeben.

### Hinweis:

Für die Einstellung schwächerer Sender benutzen Sie bitte die manuelle Senderwahl.

## Wie Sie UKW-Sender speichern

Der Programm-Speicher kann bis zu 10 Stationen im FM-Bereich (UKW) speichern.

### Hinweis:

Die gespeicherten Sender bleiben auch bei Stromausfall erhalten.

- ➔ Den gewünschten Sender einstellen.
- ➔ Taste PRESET 16 drücken und gedrückt halten, „Save to PRESET #“ erscheint im Display.
- ➔ Taste PRESET 16 wiederholt drücken bis die gewünschte Programmplatz-Nummer erscheint.

- ➔ Zur Bestätigung PRESET 16 drücken und gedrückt halten, um den eingestellten Sender auf den Programmplatz zu speichern. „PRESET # Saved“ erscheint im Display.
- ➔ Speichern weiterer Sender: Vorgang wiederholen.

### Hinweis:

Führen Sie die Wahl der Programmplatznummer und die Bestätigung innerhalb von 5 Sekunden durch. Ansonsten wird der Vorgang ohne Speicherung abgebrochen.

Sie können die Sender auch mit der Fernbedienung speichern. Drücken Sie die gewünschte PRESET-Taste 35 und halten Sie sie gedrückt bis „PRESET # Saved“ im Display erscheint.

## Anwählen der programmierten Stationen

- ➔ Taste PRESET 16 wiederholt drücken „PRESET # loaded“ erscheint im Display oder Taste P1 ... P10 der Fernbedienung drücken.

Haben Sie keinen Sender auf den gewählten Programmplatz gespeichert, erscheint „PRESET # empty“.

## Löschen einer Programmplatz-Speicherung

- ➔ Neuen Sender auf jeweiligen Preset-Programmplatz speichern.

## Wie Sie den CD-Player bedienen

### Allgemeine Hinweise zu CDs/MP3-CDs

Das Gerät ist für Musik-CDs geeignet, die mit Audio-Daten (CD-DA oder MP3 für CD-R und CD-RW) bespielt sind. MP3-Formate müssen mit ISO 9660 Level 1 oder Level 2 erstellt werden. Multisession-CDs können nicht gelesen werden.

Im MP3-Betrieb sind die Begriffe „Folder“ = Album und „Titel“ ausschlaggebend. „Album“ entspricht dem Ordner am PC, „Titel“ der Datei am PC oder einem CD-DA-Titel.

Das Gerät sortiert die Alben bzw. die Titel eines Albums nach Namen in alphabetischer Reihenfolge. Wenn Sie eine andere Reihenfolge bevorzugen sollten, ändern Sie den Namen des Titels bzw. Albums und stellen Sie eine Nummer vor den Namen.

Beim Brennen von CD-R und CD-RW mit Audio-Daten können verschiedene Probleme auftreten, die eine störungsfreie Wiedergabe bisweilen beeinträchtigen. Ursache hierfür sind fehlerhafte Software- und Hardware-Einstellungen oder der verwendete Rohling. Falls solche Fehler auftreten, sollten Sie den Kundendienst Ihres CD-Brenner/Brennersoftware-Herstellers kontaktieren oder entsprechende Informationen – z.B. im Internet – suchen.

#### Hinweis:

Wenn Sie Audio-CDs anfertigen, beachten Sie die gesetzlichen Grundlagen und verstoßen Sie nicht gegen die Urheberrechte Dritter.

Halten Sie das CD-Fach immer geschlossen, damit sich kein Staub auf der Laseroptik ansammelt.

Das Gerät kann CDs mit MP3 Daten und normale Audio CDs (CD-DA) abspielen. Keine anderen Erweiterungen, wie z.B. \*.doc, \*.txt, \*.pdf usw. benutzen, wenn Audiodateien zu MP3 gewandelt werden. Nicht abgespielt werden können u.a. Musikdateien mit der Endung \*.AAC, \*.DLF, \*.M3U, \*.PLS und \*.WMA.

Hinweis: Aufgrund der Vielfalt an unterschiedlicher Encodersoftware kann nicht garantiert werden, dass jede MP3 Datei störungsfrei abgespielt werden kann.

Bei fehlerhaften Titeln/Files wird die Wiedergabe beim nächsten Titel/File fortgesetzt.

Es ist von Vorteil beim Brennen der CD mit niedriger Geschwindigkeit zu brennen und die CD als Single-Session und finalisiert anzulegen.

## Welche Discs Sie verwenden können

Der CD-Player ist mit CD-, CD-R/RW- und MP3-CD Medien kompatibel. Sie können alle hier erwähnten Discs mit diesem Gerät ohne Adapter abspielen.

Spielen Sie keine anderen Medien wie DVDs etc. ab.



Disc-Größe 12 cm/8 cm CDs  
Spielzeit 74 min. bzw. 24 min. max.

- ➔ Wenn Sie das Gerät transportieren, entfernen Sie die Disc aus dem Laufwerk. Damit vermeiden Sie Beschädigungen am CD-Player und der Disc.

### Hinweis:

Die Wiedergabequalität bei MP3-CDs ist von der Einstellung der Bitrate und der verwendeten Brenn-Software abhängig.

## Wie Sie Discs handhaben

- Halten Sie die Disc immer an ihren Rändern fest.
- Vermeiden Sie Fingerabdrücke, Schmutz und Kratzer. Diese können Störungen und Sprünge bei der Wiedergabe verursachen.
- Schreiben Sie nicht auf die Discs.

- Benutzen Sie weder Reinigungsspray noch Lösungsmittel. Lassen Sie die Disc nicht fallen und biegen Sie diese nicht. Spielen Sie keine Discs, die beschädigt sind. Versuchen Sie nie beschädigte Discs zu reparieren.
- Lagern Sie Discs nie im direkten Sonnenlicht, hoher Luftfeuchte oder Temperatur.
- Schließen Sie das CD-Fach nur, wenn die Disc richtig in das CD-Fach eingelegt ist.
- Bewahren Sie Discs immer einzeln in ihrer Hülle auf.
- Bewegen Sie das Gerät nicht bei der CD-Wiedergabe.

## Wie Sie Discs reinigen können

- ➔ Wischen Sie die Disc mit einem weichen, mit Wasser befeuchteten Tuch ab.
- ➔ Wischen Sie vom Mittelpunkt zum Rand der Disc.



Kreisende Bewegungen beim Reinigen verursachen Kratzer. Diese können zu Fehlern bei der Wiedergabe führen.

### Wie Sie Discs einlegen

- Um die CD-Wiedergabe einzuschalten, die Taste CD 18 drücken bzw. die Taste 49 wiederholt drücken, bis „CD“ im Display erscheint.
- Um CDs einzulegen, OPEN/CLOSE 1 drücken. Das CD-Fach 8 öffnet sich nach vorne. Dabei darf das CD-Fach nicht behindert werden.

#### Hinweis:

Bei geöffnetem CD-Fach 8 ist darauf zu achten, dass keine Fremdgegenstände in das Gerät gelangen können.

- CD-Fach 8 nur bei Stillstand der CD öffnen.
- CD mit der bedruckten Seite nach oben vorsichtig einlegen. Vergewissern Sie sich, dass die CD nicht schief sitzt.

- CD-Fach 8 schließen, dazu die Taste OPEN/CLOSE 1 erneut drücken. Die CD wird eingelesen, im Display 5 erscheint „LOADING“, während des Einlesens.
- Die Wiedergabe startet automatisch.

#### Hinweis:

Ist keine CD eingelegt erscheint nach kurzer Zeit „NO DISC“ im Display 5.

Warten Sie mit der Bedienung, bis der CD Inhalt komplett eingelesen wurde, um sicherzustellen, dass alle benötigten Informationen von der CD gelesen wurden. Besonders bei MP3-CDs kann dieser Vorgang einige Zeit in Anspruch nehmen.

### Wie Sie Discs entnehmen

- Zum Entnehmen der CD zuerst die Wiedergabe mit der STOP-Taste ■ 7, 43 beenden, das CD-Fach 8 mit OPEN/CLOSE 1 öffnen und die CD an den Rändern entnehmen.



## Wie Sie eine Disc wiedergeben

Wird die CD falsch eingelegt oder ist die CD fehlerhaft erscheint „NO DISC“ im Display.

- Wenn Sie die Wiedergabe starten wollen, drücken Sie einmal die Taste ► II 4, 42.

Das Gerät startet mit der Wiedergabe des ersten Titels. Die Titelnummer, die Spielzeit sowie das Symbol ► des aktuellen Titels erscheint im Display.

- Wenn Sie eine Abspielpause wünschen, drücken Sie die Taste ► II 4, 42 erneut.

Das Gerät unterbricht die Wiedergabe. Im Display erscheint das Symbol II.

- Um die Wiedergabe fortzusetzen, drücken Sie erneut die Taste ► II 4, 42.
- Wenn Sie die Wiedergabe beenden wollen, drücken Sie die Taste ■ 7, 43. Im Display erscheint STOP.

### Hinweis:

Drücken Sie stets die Taste ■ 7, 43 vor der Entnahme der CD.

## Titel einstellen

- Wenn Sie zum nächsten Titel springen wollen, drücken Sie einmal die Taste ►► 3, 41.
- Wenn Sie zum Beginn des Titels springen wollen, drücken Sie einmal die Taste ◀◀ 2, 41.
- Wenn Sie zum vorigen Titel springen wollen, drücken Sie zweimal die Taste ◀◀ 2, 41.

Das Display zeigt die jeweils eingestellte Titel-Nummer.

- Drücken Sie so oft, bis die gewünschte Titel-Nummer angezeigt wird.

## MP3-Album einstellen

- ➔ Zum Einstellen des nächsten Albums bei MP3-CDs drücken Sie während einer Wiedergabe die Taste FOLD UP bzw. FOLD DOWN 38. Das Gerät wechselt zum nächsten bzw. vorigen Album.

## Schneller Suchlauf vorwärts oder rückwärts

Sie können im laufenden Titel einen schnellen Suchlauf vorwärts oder rückwärts durchführen, um eine bestimmte Stelle zu suchen. Dabei erfolgt die Musik-Wiedergabe über die Lautsprecher.

- ➔ Drücken Sie zum schnellen Vorlauf die Taste ►► 3, 41 und halten Sie die Taste gedrückt, bis Sie die gewünschte Stelle gefunden haben.
- ➔ Drücken Sie zum schnellen Rücklauf die Taste I◄◄ 2, 41 und halten Sie die Taste gedrückt, bis Sie die gewünschte Stelle gefunden haben.
- ➔ Lassen Sie die Taste los. Die Wiedergabe wird an dieser Stelle fortgesetzt.

## Wie Sie die Wiederholen-Funktion nutzen

### Titel wiederholen

- ➔ Wählen Sie den Titel bei laufender Wiedergabe am Gerät aus.

Am Display wird die gewählte Titel-Nummer angezeigt.

- ➔ Drücken Sie einmal die Taste MODE 6 bzw. CD MODE 46. REPEAT 1 erscheint im Display.

Der gewählte Titel wird dauernd wiederholt, bis die Taste ■ 7, 43 gedrückt wird.

### Ausschalten

- ➔ Drücken Sie die Taste MODE 6 bzw. CD MODE 46 bis die REPEAT-Anzeige verschwindet.

### Hinweis:

Die Wiederholen-Funktion kann auch bei aktivierter Programmier-Funktion eingestellt werden.

## CD wiederholen

- Drücken Sie während der Wiedergabe zweimal die Taste MODE 6 bzw. CD MODE 46. REPEAT ALL erscheint im Display.

Alle Titel der CD werden dauernd wiederholt, bis die Taste ■ 7, 43 gedrückt wird.

### Ausschalten

- Drücken Sie die Taste MODE 6 bzw. CD MODE 46 bis die REPEAT-Anzeige verschwindet.

## Album wiederholen (MP3)

- Drücken Sie während der Wiedergabe die Taste MODE 6 bzw. CD MODE 46 bis FOLDER REPEAT im Display erscheint.

Alle Titel des Albums werden dauernd wiederholt, bis die Taste ■ 7, 43 gedrückt wird.

### Ausschalten

- Drücken Sie die Taste MODE 6 bzw. CD MODE 46, bis die REPEAT-Anzeige verschwindet.

## Wie Sie die Programmier-Funktion nutzen

Mit der Programm-Funktion können Sie bis zu 20 Titel einer Musik-CD bzw. einer MP3-CD in einer von Ihnen festgelegten Reihenfolge abspielen.

### Hinweis:

Die Programmierung können Sie nur vornehmen, wenn eine Disc im geschlossenen CD-Fach liegt und wenn sich das Gerät im Stopp-Modus befindet.

- Legen Sie eine Disc in das CD-Fach 8 und schließen Sie es.
- Drücken Sie die Taste ■ 7. 43.
- Drücken Sie die Taste CD PROG 45.

Auf dem Display sehen Sie 0 0 0 und die Nummer des Programmplatzes P 01.

- Wählen Sie mit den Tasten ◀◀, ▶▶ 3, 2, 41 den ersten zu programmierenden Titel aus.
- Speichern Sie die gewünschte Titelnummer mit der Taste CD PROG 45. Der Titel ist jetzt auf Programmplatz 01 programmiert.
- Auf dem Display sehen Sie die Nummer des nächsten Programmplatzes. Programmieren Sie auf die-

se Weise die gewünschte Reihenfolge der Titel.

- Drücken Sie die Taste ► II 4, 42, um die Wiedergabe der Auswahl zu beginnen. Im Display erscheint PROG, die Titelnummer und die Spielzeit.
- Wenn Sie die Wiedergabe der programmierten Auswahl unterbrechen möchten, drücken Sie einmal die Taste ► II 4, 42.
- Um die Wiedergabe erneut zu starten, drücken Sie einmal die Taste ► II 4, 42.
- Um die programmierte Wiedergabe zu beenden, drücken Sie die Taste ■ 7, 43.

### **Hinweis:**

Wenn Sie das CD-Fach 8 öffnen oder eine andere Quelle wählen, wird der Programmspeicher gelöscht. Zweimaliges Drücken der Taste ■ 7, 43 beendet die Programmierung ebenfalls.

## Wie Sie das Gerät reinigen

### **Stromschlag!**

Um die Gefahr eines elektrischen Schlags zu vermeiden, dürfen Sie das Gerät nicht mit einem nassen Tuch oder unter fließendem Wasser reinigen. Vor dem Reinigen Netzstecker ziehen.

### **ACHTUNG!**

Sie dürfen keine Scheuerschwämme, Scheuerpulver und Lösungsmittel wie Alkohol oder Benzin verwenden.

- Reinigen Sie das Gehäuse mit einem weichen, mit Wasser angefeuchteten Tuch.

## Wie Sie die DAB-Displayanzeige einstellen

Durch Drücken der Taste DISPLAY 13, 36 können Sie folgende Informationen einblenden:

DAB-Information	Bedeutung
DLS: (Dynamic Label Segment)	durchlaufender Text mit zusätzlichen Informationen, die die Sender u. U. bereitstellen z.B. Musiktitel, Programminfos.
PTY (Program Type)	Programmtyp z.B. NEWS↔AFFAIRS↔INFO↔SPORT↔ EDUCATE↔DRAMA↔CULTURE↔ SCIENCE↔VARIED↔POP M↔ ROCK M ↔ EASY M↔LIGHT M↔CLASSICS↔OTHER ↔WHEATHER↔ DOCUMENT ...
Multiplex Name	Name des Multiplex
Datum/Uhrzeit	Vom Sender ausgestrahlt
Kanal, Frequenz	Kanal und Frequenz des Senders
Audio Signal	Bitrate und Signalmodus Mono, Stereo
Signal Quality	Qualität der Signalübertragung

Die DAB-Informationen werden in der unteren Displayzeile dargestellt.

## Wie Sie das Gerät auf Werkseinstellung zurücksetzen

Wenn Sie den Standort des Gerätes verändern, z.B. bei einem Umzug, sind möglicherweise die gespeicherten DAB-Sender nicht mehr zu empfangen. Mit dem Zurücksetzen auf Werkseinstellungen können Sie in diesem Fall alle gespeicherten Sender löschen, um gleichzeitig einen neuen Sendersuchlauf zu starten.

- ➔ Taste DISPLAY 13, 36 drücken und gedrückt halten. „Press SELECT to Reset“ erscheint.
- ➔ Drücken Sie die Taste SELECT 12. Das Gerät wird auf die Werkseinstellungen zurückgesetzt.

### Hinweis:

Alle zuvor gespeicherten Sender werden gelöscht.

## Wie Sie das Menü konfigurieren

Wird ca. 7 Sekunden lang keine Taste gedrückt, kehrt das Gerät zur normalen Darstellung zurück.

Im Menü können Sie Systemeinstellung des DAB-Empfangs konfigurieren. Drücken Sie die Taste MENU 14, 37. Die Einstellungen sind in folgender Struktur aufgebaut:

Menü	Einstellung	Bedeutung
Station order	Alphanumeric Active station Multiplex	Legt die Reihenfolge der Sender fest Voreingestellt; die Sender werden zuerst numerisch dann alphabetisch angeordnet Führt eine Neuordnung durch, aktive Sender zuerst, inaktive zum Schluss. Signalstärke und Name werden dargestellt, falls ein Multiplex empfangen wird.
Autotune		Automatische Kanalsuche Frequenzeinstellung
DRC value	DRC off DRC half DRC full	Dynamic Range Control: stellt die Kompressionsrate ein: DRC off – keine Kompression DRC half - mittlere Kompression DRC full – maximale Kompression (voreingestellt)
Manual tune	11B 218.64 MHz	Manuelle Frequenzeinstellung

- ➔ Drehen Sie TUNE/SELECT 12, um zu den Menüs zu gelangen.
- ➔ Drücken Sie TUNE/SELECT 12 zum Öffnen eines Menüpunktes.

- ➔ Drehen Sie TUNE/SELECT 12, um zu den Einstellungen zu gelangen.
- ➔ Wählen Sie eine Einstellung, indem Sie TUNE/SELECT 12 drücken.

## Wie Sie Fehler beseitigen

Wenn das Gerät nicht wie vorgesehen funktioniert, überprüfen Sie es anhand der folgenden Tabellen.

Wenn Sie die Störung auch nach den beschriebenen Überprüfungen nicht beheben können, nehmen Sie bitte Kontakt mit dem Hersteller auf.

In seltenen Fällen kann es passieren, dass die Software des Gerätes „einfriert“ und das Gerät nicht mehr auf eine Bedienung reagiert.

In diesem Falle gehen Sie bitte wie folgt vor:

- ➔ Gerät ausschalten
- ➔ Netzstecker aus der Steckdose ziehen
- ➔ Kurze Zeit warten
- ➔ Netzstecker in Steckdose stecken
- ➔ Gerät einschalten.

Der Systemspeicher wird zurückgesetzt und das Gerät ist wieder betriebsbereit.

## Probleme mit der CD-Wiedergabe

Symptom	Mögliche Ursache/Abhilfe
Keine Wiedergabe	Sie haben die Disk falsch herum eingelegt.
Keine Wiedergabe von MP3- CDs möglich	Überprüfen Sie die Einstellung Ihres Brennprogramms auf dem Computer, ändern Sie die Verzeichnisstruktur auf der CD oder verwenden Sie einen anderen CD-Rohling für den Brennvorgang.
Kein Audiosignal oder Verzerrungen	Die Disk ist verschmutzt. Die Anschlussstecker sind nicht fest genug in die Buchsen eingeschoben, oder sind falsch angeschlossen. Das Gerät wurde in den „Pause“-Modus geschaltet. Drücken Sie die „▶“-Taste.

## Probleme mit dem Gerät

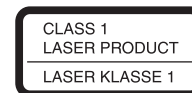
Symptom	Mögliche Ursache/Abhilfe
Gerät lässt sich nicht einschalten.	Das Gerät wird nicht mit Strom versorgt. Schließen Sie das Netzkabel richtig an die Netzsteckdose an.
Es ist kein Ton zu hören.	Erhöhen Sie die Lautstärke. Ziehen Sie den Kopfhörer-Stecker aus dem Gerät, wenn Sie über Lautsprecher hören möchten. Ggf. ist die falsche Quelle gewählt worden.



Symptom	Mögliche Ursache/Abhilfe
Es ist ein Störrauschen zu hören.	In der Nähe des Geräts sendet ein Mobiltelefon oder ein anderes Gerät störende Radiowellen aus. Entfernen Sie das Mobiltelefon oder das Gerät aus der Umgebung des Geräts.
Es treten andere Bedienungsstörungen, laute Geräusche oder eine gestörte Display-Anzeige auf.	Elektronische Bauteile des Geräts sind gestört. Netzgerät: Ziehen Sie den Netzstecker. Lassen Sie das Gerät ca. 10 Sekunden von der Stromquelle getrennt. Schließen Sie das Gerät erneut an oder setzen Sie die Batterien ein.
Das Display schaltet sich nicht ein.	Gerät einschalten. Netzstecker ziehen, wieder einstecken, Gerät einschalten.

## Probleme mit dem Radio

Symptom	Mögliche Ursache/Abhilfe
Es wird kein Radiosender empfangen.	Das Gerät befindet sich nicht im Radio-Modus. Taste DAB / FM drücken.
Es wird kein DAB-Signal empfangen.	Überprüfen Sie, ob in der Region DAB Empfang möglich ist. Richten Sie die Antenne neu aus. Probieren Sie, andere Sender zu empfangen.
Der Ton ist schwach oder von schlechter Qualität.	Andere Geräte, z. B. Fernseher stören den Empfang. Stellen Sie das Gerät weiter entfernt von diesen Geräten auf.  Die Antenne ist nicht ausgezogen oder ausgerichtet. Drehen Sie die Antenne, um den Empfang zu verbessern. Schließen Sie das Gerät an die Hausantenne an.



## Technische Daten

Abmessungen CD-Bedienteil, Verstärker (Breite x Höhe x Tiefe)	231 mm x 117 mm x 200 mm
Gewicht CD-Bedienteil, Verstärker:	ca. 6,25 kg
Spannungsversorgung:	230 V Wechselstrom, 50 Hz, 53 W
Ausgangsleistung:	2 x 10 W RMS, 4 Ohm
Umgebungsbedingungen:	+5 °C bis +35 °C 5 % bis 90 % relative Luftfeuchte (nicht kondensierend)
Radio Empfangsfrequenzen: Analog Digital Band III Antenne:	UKW 87,5–108 MHz DAB 174–240 MHz DAB/UKW-Wurfantenne
CD Laser:	655 nm Wellenlänge, Klasse1
Kopfhörer Anschlussbuchse:	3,5 mm
Externe Geräte	3,5 mm stereo (AUX IN)

Technische Änderungen und Irrtümer vorbehalten.

Die Abmessungen sind ungefähre Werte.

## Richtlinien und Normen

- Dieses Produkt entspricht der Niederspannungsrichtlinie (2006/95/EC), der EMV-Richtlinie (2004/108/EC) und der CE-Kennzeichenrichtlinie.

## Wie Sie den Hersteller erreichen

DGC GmbH  
Graf-Zeppelin-Str. 7  
D-86899 Landsberg

## Entsorgungshinweise

### Entsorgung der Verpackung

Ihr neues Gerät wurde auf dem Weg zu Ihnen durch die Verpackung geschützt. Alle eingesetzten Materialien sind umweltverträglich und wieder verwertbar. Bitte helfen Sie mit und entsorgen Sie die Verpackung umweltgerecht. Über aktuelle Entsorgungswege informieren Sie sich bei Ihrem Händler oder über Ihre kommunale Entsorgungseinrichtung. Vor der Entsorgung des Gerätes sollten die Batterien entfernt werden.



### **Erstickungsgefahr!**

Verpackung und deren Teile nicht Kindern überlassen.

Erstickungsgefahr durch Folien und anderen Verpackungsmaterialien.

## Wie Sie das Gerät entsorgen

Altgeräte sind kein wertloser Abfall. Durch umweltgerechte Entsorgung können wertvolle Rohstoffe wieder gewonnen werden. Erkundigen Sie sich in Ihrer Stadt- oder Gemeindeverwaltung nach Möglichkeiten einer umwelt- und sachgerechten Entsorgung des Gerätes.



Dieses Gerät ist entsprechend der Richtlinie 2002/96/EG über Elektro- und Elektronik-Altgeräte (WEEE) gekennzeichnet.

Dieses Produkt darf am Ende seiner Lebensdauer nicht über den normalen Haushaltsabfall entsorgt werden, sondern muss an einem Sammelpunkt für das Recycling von elektrischen und elektronischen Geräten abgegeben werden. Das Symbol auf dem Produkt, der Gebrauchsanleitung oder der Verpackung weist darauf hin. Die Werkstoffe sind gemäß ihrer Kennzeichnung wiederverwertbar. Mit der Wiederverwendung, der stofflichen Verwertung oder anderen Formen der Verwertung von Altgeräten leisten Sie einen wichtigen Beitrag zum Schutze unserer Umwelt.

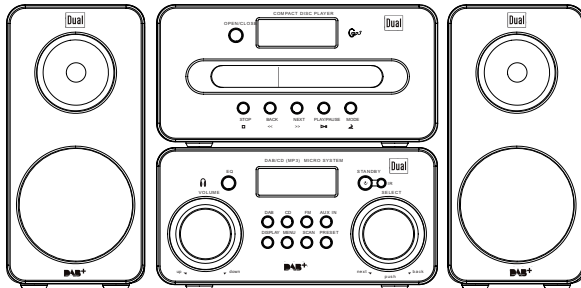


### **Lebensgefahr!**

Bei ausgedienten Geräten Netzstecker ziehen. Netzkabel durchtrennen und mit dem Stecker entfernen.



**DAB+**  
**DAB/CD/MP3**  
**DAB 102**



**Manuel d'utilisation**

---

## Avant-propos

Ce manuel d'utilisation vous aide en vue d'une utilisation

- conforme aux prescriptions et
- sûre

de votre radio, appelée par la suite installation ou appareil.

## Groupe ciblé par ce manuel d'utilisation

Le manuel d'utilisation s'adresse à toute personne, qui

- installe,
- utilise,
- nettoie
- ou élimine l'appareil.

Tous les noms de marques et de produits cités sont des marques de fabrique ou des marques déposées des fabricants correspondants.

## Caractéristiques de présentation de ce manuel d'utilisation

Divers éléments du manuel d'utilisation sont munis de caractéristiques de présentation définies. Ainsi, vous pourrez rapidement vous rendre compte s'il s'agit

de texte normal,

- d'énumérations ou

→ d'étapes de manipulation.

---

# Table des matières

<b>Sécurité et installation de l'appareil</b> .....	<b>4</b>
Sécurité .....	4
Manipulation des piles .....	5
Installation de l'appareil .....	6
<b>Description de l'appareil</b> .....	<b>8</b>
Volume de livraison .....	8
Caractéristiques particulières de l'appareil .....	8
Éléments de commande.....	9
La télécommande.....	11
<b>Comment préparer le fonctionnement de l'appareil</b> .....	<b>12</b>
Comment raccorder les éléments .....	12
Comment brancher les haut-parleurs .....	13
Comment brancher l'antenne .....	13
Comment utiliser un casque .....	14
Comment mettre les piles dans la télécommande .....	15
Comment raccorder une source sonore externe.....	15
<b>Comment utiliser les fonctions générales de l'appareil</b> ....	<b>16</b>
Comment mettre l'appareil en marche .....	16
Comment allumer l'appareil depuis le mode STANDBY .....	16
Comment régler le volume .....	16
Comment sélectionner la source.....	16
Comment régler les effets sonores .....	17
Comment régler la date et l'heure .....	17
Comment utiliser la télécommande .....	17
Comment mettre l'appareil en mode STANDBY .....	17

<b>Comment utiliser la radio</b> .....	<b>18</b>
Comment activer le mode radio .....	18
Qu'est-ce que DAB .....	18
Comment effectuer une recherche automatique en mode DAB.....	19
Comment mémoriser une station DAB .....	19
Sélection manuelle des stations / recherche de station avec DAB	20
Comment sélectionner une station FM .....	20
Comment mémoriser une station FM .....	21
<b>Comment utiliser le lecteur de CD</b> .....	<b>22</b>
Remarques générales concernant les CD/CD MP3 .....	22
Quels CD pouvez-vous utiliser .....	23
Comment manipuler les CD .....	23
Comment insérer les CD .....	24
Comment retirer les CD .....	24
Comment lire un CD .....	25
Choix des titres .....	25
Comment utiliser la fonction répétition.....	26
Comment utiliser la fonction de programmation .....	27
<b>Comment nettoyer l'appareil</b> .....	<b>29</b>
<b>Comment paramétrer l'affichage de la radio DAB</b> .....	<b>30</b>
Comment restaurer les réglages usine de l'appareil .....	30
<b>Comment configurer le menu</b> .....	<b>31</b>
<b>Comment remédier aux erreurs</b> .....	<b>32</b>
<b>Caractéristiques techniques</b> .....	<b>34</b>
<b>Directives et normes</b> .....	<b>34</b>
<b>Comment contacter le fabricant</b> .....	<b>35</b>
<b>Consignes d'élimination</b> .....	<b>35</b>
<b>Comment éliminer l'appareil</b> .....	<b>35</b>

## Sécurité et installation de l'appareil

Veillez lire consciencieusement toutes les consignes de sécurité et conservez-les au cas où vous vous poseriez des questions ultérieurement. Respectez toujours tous les avertissements et consignes de ce manuel d'utilisation, ainsi que ceux figurant au dos de l'appareil.

### Sécurité

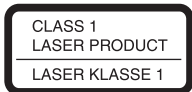
#### Attention !

- L'appareil doit uniquement être raccordé à une tension secteur de 230 V~, 50 Hz. N'essayez jamais d'utiliser l'appareil avec une autre tension.
- La fiche secteur doit seulement être raccordée après la fin de l'installation conforme aux prescriptions.
- Si la fiche secteur est défectueuse ou si l'appareil présente d'autres dommages, il est interdit de mettre l'appareil en marche.
- Lors du débranchement du cordon d'alimentation de la prise de courant, tirer sur la fiche d'alimentation - et non sur le câble.
- Afin d'éviter un risque d'incendie et le risque d'un choc électrique, n'exposez pas l'appareil à la pluie ni à toute autre sorte d'humidité.
- Ne mettez pas l'appareil en service à proximité de baignoires, de piscines ou autres jets d'eau.
- Ne posez pas de récipient contenant des liquides, p. ex. vases à fleurs, sur l'appareil. Ils pourraient se renverser et le liquide qui s'écoule risquerait d'entraîner des dommages considérables ou même un choc électrique.
- Si des corps étrangers ou du liquide devaient parvenir à l'intérieur de l'appareil, débranchez immédiatement la fiche secteur de la prise de courant. Faites vérifier l'appareil par un spécialiste qualifié avant de le remettre en service. Danger de choc électrique en cas d'ouverture du boîtier.
- N'ouvrez pas le boîtier. Danger de choc électrique en cas d'ouverture du boîtier.
- N'essayez jamais de réparer vous-même un appareil défectueux. Adressez-vous toujours à nos points de service après-vente.
- N'ouvrez en aucun cas l'appareil – seul un spécialiste doit l'ouvrir.
- Des corps étrangers, p. ex. aiguilles, pièces de monnaie, etc., ne doivent pas tomber à l'intérieur de l'appareil.
- Veiller également à ne pas toucher les contacts situés au dos de l'appareil avec des objets métalliques ou

avec les doigts. Ceci peut occasionner des courts-circuits.

- Ne posez pas de bougies allumées ou autres sources potentielles d'incendie sur l'appareil.
- Ne laissez jamais des enfants utiliser cet appareil sans surveillance.
- Faites effectuer les travaux de maintenance uniquement par des spécialistes qualifiés, faute de quoi, vous vous mettriez vous-même ou d'autres personnes en danger.
- L'appareil reste branché au secteur, même lorsqu'il se trouve en mode veille. Débranchez la fiche secteur de la prise de courant ou mettez l'appareil hors tension par le biais de l'interrupteur d'alimentation, si vous n'utilisez pas l'appareil pendant une période prolongée.
- N'écoutez pas la musique avec un volume sonore trop important, car cela pourrait entraîner des troubles auditifs durables.

Cet appareil est un appareil à laser de classe 1 (CLASS 1 LASER). L'autocollant comportant cette indication (CLASS 1 LASER PRODUCT) se trouve à l'arrière de l'appareil.



## Manipulation des piles

- Veillez à ce que les piles soient maintenues hors de portée des enfants. Les enfants peuvent mettre en bouche les piles et les avaler, ce qui peut conduire à de graves problèmes de santé. En pareil cas, consultez immédiatement un médecin !
- Les piles normales ne doivent pas être rechargées, être chauffées ou lancées au feu (risque d'explosion !).
- Remplacez à temps des piles devenues faibles.
- Remplacez toujours toutes les piles en même temps et utilisez des piles du même type.
- L'écoulement des piles peut endommager l'appareil. Si vous n'utilisez pas l'appareil pendant une période prolongée, sortez les piles du compartiment des piles.
- Les piles ou les accumulateurs rechargeables ont un nombre limité de cycles de charge. Si vous constatez que la restitution diminue, vous devriez insérer un nouveau bloc accu.



- Attention !
- Les piles usagées ou endommagées peuvent provoquer des irritations cutanées. Veillez à porter des gants de protection. Nettoyez le compartiment à piles avec un chiffon sec.
- Les piles normales ne doivent pas être rechargées, être chauffées ou lancées au feu (**risque d'explosion!**).
- Ne pas court-circuiter les bornes de l'accumulateur ! Cela entraîne la destruction de l'accumulateur.

### Remarque importante concernant l'élimination :

Les piles peuvent contenir des produits toxiques qui sont nuisibles pour la santé et l'environnement.

- Éliminez les piles conformément aux dispositions légales en vigueur. Ne jetez en aucun cas les piles dans les ordures ménagères.

Ces pictogrammes se trouvent sur les piles à substances nocives :



Pb = la pile contient du plomb

Cd = la pile contient du cadmium

Hg = la pile contient du mercure

## Installation de l'appareil

- Posez la platine CD/Tuner sur l'amplificateur, plus lourd, comme indiqué.
- Installez l'appareil sur un support solide, sûr et horizontal. Veillez à une bonne ventilation.
- Ne posez pas l'appareil sur des surfaces molles telles que moquettes, tapis, couvertures, ou à proximité de rideaux ou de tentures murales. Les ouvertures d'aération pourraient être obstruées. La circulation de l'air nécessaire risquerait d'être interrompue, ce qui pourrait conduire à un embrasement de l'appareil.
- L'appareil ne doit pas être recouvert par des rideaux, des couvertures ou des journaux
- N'installez pas l'appareil à proximité de sources de chaleur telles que des radiateurs. Évitez l'ensoleillement direct et les emplacements exposés à une quantité exceptionnelle de poussières.
- L'appareil ne doit pas être installé dans des locaux avec un taux d'humidité de l'air élevé, p. ex. cuisine ou sauna, étant donné que des dépôts d'eau de condensation risqueraient d'endommager l'appareil. L'appareil est prévu pour un fonctionnement dans un environnement sec et au sein d'un climat tempéré, et ne doit pas être exposé aux gouttes d'eau ni aux projections d'eau.

- Vous ne devez utiliser l'appareil qu'en position horizontale.
- Ne posez pas d'objets lourds sur l'appareil.
- Lorsque vous déplacez l'appareil d'un environnement froid vers un environnement chaud, de l'humidité peut se former à l'intérieur de l'appareil. Dans ce cas, attendez environ trois heures avant de le mettre en service.
- Posez le câble d'alimentation de manière à éviter tous risques de trébuchement.
- Raccordez l'appareil uniquement à une prise de courant avec mise à la terre ! La prise doit être située le plus près possible de l'appareil.
- Pour le raccordement au secteur, enfoncer complètement la fiche secteur dans la prise.
- Utiliser un raccordement secteur approprié et éviter d'utiliser des multiprises !
- Ne pas toucher la fiche d'alimentation avec les mains mouillées, risque d'électrocution !
- En cas de dérangements ou de formation de fumée et d'odeurs provenant de l'appareil, retirer immédiatement la fiche d'alimentation de la prise !
- Débranchez la fiche secteur si un orage menace.
- Débranchez la fiche secteur de la prise de courant ou mettez l'appareil hors tension par le biais de l'interrupteur d'alimentation si l'appareil n'est pas utilisé pendant une période prolongée, p. ex. avant d'entreprendre un voyage prolongé.
- Un volume trop élevé, surtout lors de l'utilisation de casques, peut conduire à des dommages auditifs.
- Ne placez pas l'appareil à proximité d'équipements générant des champs magnétiques de forte intensité (moteurs, haut-parleurs, transformateurs par exemple).
- Télécommande :
- Si l'appareil n'est pas utilisé pendant une période prolongée, retirez toutes les piles, car celles-ci risquent de couler et d'endommager l'appareil.

## Description de l'appareil

### Volume de livraison

Veillez vérifier que tous les accessoires mentionnés ci-dessous sont présents :

- micro-chaîne DAB, composée d'une platine CD et d'un amplificateur,
- 2 haut-parleurs,
- télécommande,
- 2 câbles de raccordement,
- antenne DAB/FM,
- le présent manuel d'utilisation.

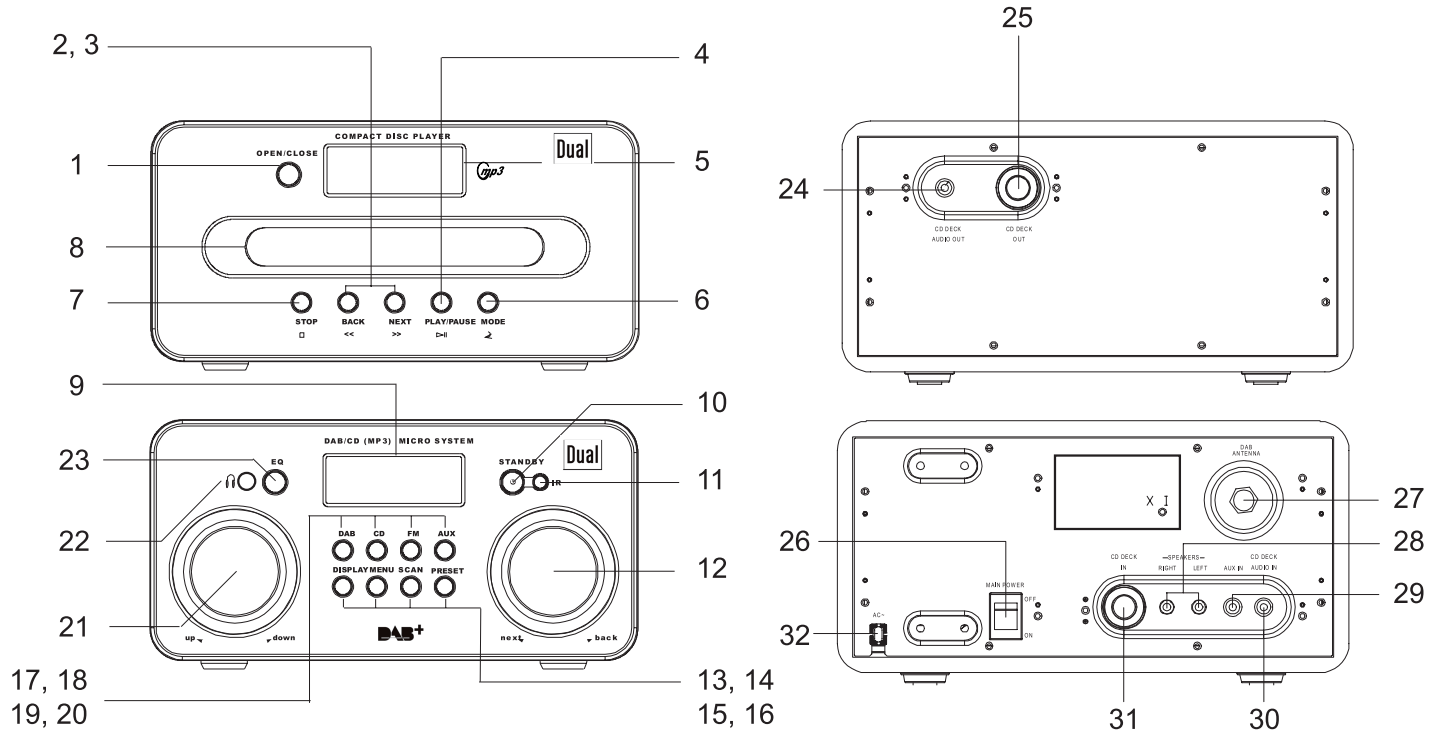
### Caractéristiques particulières de l'appareil

La chaîne stéréo est composée d'une unité CD ainsi que d'un amplificateur avec haut-parleurs.

- Cet appareil est conçu pour lire : des CD, CD-R/RW et CD MP3. Les CD gravés doivent être finalisés. Consultez à ce sujet les instructions du manuel de votre graveur de CD.
- Le lecteur de CD peut répéter automatiquement certaines plages ou le CD complet.

- Le lecteur de CD peut lire jusqu'à 20 plages d'un CD ou d'un CD MP3 dans un ordre programmable ou bien au moyen de la fonction de lecture aléatoire.
- La radio DAB/DAB+ numérique met à disposition un nouveau format numérique qui permet d'écouter un son cristallin en qualité CD.
- La radio reçoit les fréquences FM 87,5–108 MHz (analogique) et DAB 174–240 MHz (numérique).
- Vous pouvez contrôler l'appareil à l'aide des touches (sur la chaîne) ou de la télécommande.

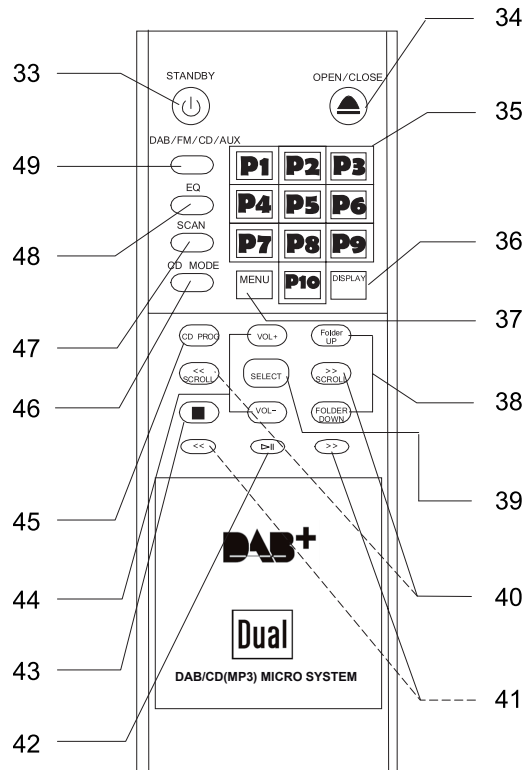
## Éléments de commande



## Description de l'appareil

1	OPEN/CLOSE	Ouverture et fermeture du compartiment CD	17	DAB	Source : radio numérique DAB
2	◀◀ BACK	Sélection de plages et recherche vers l'arrière	18	CD	Source : CD
3	▶▶ NEXT	Sélection de plages et recherche vers l'avant	19	FM	Source : radio FM
4	▶    PLAY/PAUSE	CD : lecture, pause	20	AUX	Source : appareil auxiliaire
5		Afficheur CD	21	VOLUME	bouton de réglage du volume dans le sens des aiguilles d'une montre : plus fort, dans le sens inverse des aiguilles d'une montre : moins fort
6	MODE	Lecture programmée CD fonction répétition	22	PHONES	Prise casque fiche jack 3,5 mm
7	■ STOP	Arrêter la lecture du CD	23	EQ	Fonctions sonores de l'égaliseur Classic, Rock, Pop, Flat (désactivé)
8		Compartiment CD	24	CD DECK AUDIO OUT	Prise de raccordement à la prise d'entrée 30 CD DECK AUDIO IN de l'amplificateur
9		Afficheur DAB/FM/horloge	25	CD DECK OUT	Prise de raccordement à la prise d'entrée 31 CD DECK IN de l'amplificateur
10	STANDBY	Mise sous/hors tension, STANDBY	26	MAIN POWER	Interrupteur d'alimentation
11	IR	Récepteur de télécommande infrarouge	27	DAB ANTENNA	Prise antenne, 75 ohm
12	TUNE/SELECT	Bouton rotatif de réglage des fréquences et de navigation dans le menu ; appuyer pour confirmer	28	SPEAKERS	Prise jack de 3,5 mm pour haut-parleurs
13	DISPLAY	Affichage des informations	29	AUX IN	Prise de raccordement à un auxiliaire
14	MENU	Menu	30	CD DECK AUDIO IN	Prise de raccordement à la prise de sortie 24 CD DECK AUDIO OUT de la platine CD/Tuner
15	SCAN	Touche pour la fonction Autotune (réglage automatique des stations)	31	CD DECK IN	Prise de raccordement à la prise de sortie 25 CD DECK OUT de la platine CD/Tuner
16	PRESET	Sélection des stations préréglées	32	AC ~	Cordon d'alimentation secteur

## La télécommande



33	STANDBY	Mise sous/hors tension STANDBY
34	OPEN/CLOSE	Ouverture et fermeture du compartiment CD
35	PRESET	Stations radio mémorisées
36	DISPLAY	Affichage des informations
37	MENU	Menu
38	FOLDER	UP/DOWN : Choix de l'album sur un CD MP3
39	SELECT	Choix des stations, par l'intermédiaire du menu
40	SCROLL	◀◀, ▶▶ : touches de navigation
41	◀◀, ▶▶	Sélection de pages et recherche vers l'arrière et vers l'avant
42	▶	PLAY/PAUSE : lancement et interruption de la lecture
43	■	Arrêter la lecture du CD
44	Volume +/-	Monter/baisser le son
45	CD PROG	Lecture programmée CD
46	CD MODE	fonction répétition
47	SCAN	Touche pour la fonction Autotune (réglage automatique des stations)
48	EQ	Fonctions sonores de l'égaliseur
49	DAB/FM/CD/AUX	Sélection de la source

## Comment préparer le fonctionnement de l'appareil

Vous pouvez raccorder l'appareil au secteur normal (230 V ~ / 50 Hz).

La chaleur résultant du fonctionnement doit être évacuée par une circulation d'air suffisante. Pour cette raison, l'appareil ne doit pas être recouvert ou logé dans une armoire fermée. Veillez à disposer d'un espace libre d'au moins 10 cm autour de l'appareil.

### Remarque :

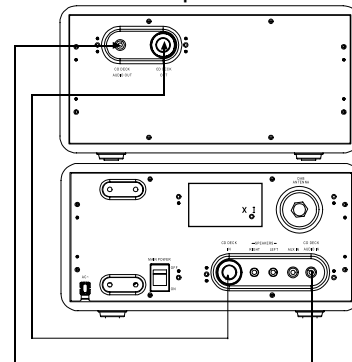
Du fait de la fonction veille (standby), des pièces de l'appareil se trouvent sous tension dès que l'appareil est branché au secteur et dès qu'il est mis en service à l'aide de l'interrupteur d'alimentation. Pour éteindre complètement l'appareil, placez l'interrupteur d'alimentation 26 sur OFF ou débranchez la fiche secteur.

## Comment raccorder les éléments

### Remarque :

Utilisez uniquement les câbles fournis !

Avant d'effectuer les branchements, éteignez l'appareil et retirez la fiche secteur de la prise de courant !



- ➔ Raccordez la prise CD DECK AUDIO IN à la prise CD DECK AUDIO OUT. à l'aide du câble de raccordement terminé par les fiches jack 3,5 mm.
- ➔ Raccordez la prise CD DECK IN à la prise CD DECK OUT. à l'aide du câble de raccordement terminé par les fiches 9 broches. Faites attention à la position des fiches et insérez-les avec précaution dans les prises.

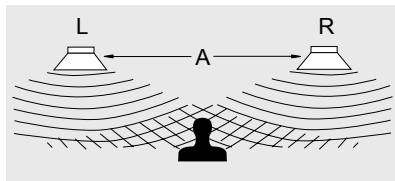
## Comment brancher les haut-parleurs

### Remarque :

Ne raccordez que les haut-parleurs fournis !  
Avant de raccorder les haut-parleurs, éteignez l'appareil et retirez la fiche secteur de la prise de courant !

Branchez les câbles des haut-parleurs dans les prises SPEAKER 28. Raccordez le haut-parleur gauche à la borne LEFT et le haut-parleur droit à la borne RIGHT.

Pour que le son soit de la meilleure qualité possible, orientez les haut-parleurs de manière à ce qu'ils forment un triangle isocèle (voir illustration).



Si les haut-parleurs sont masqués par des rideaux, des meubles ou autre, la qualité sonore diminue. Placez donc les haut-parleurs de manière à ce qu'aucun obstacle ne vienne s'intercaler entre eux et vous.

## Comment brancher l'antenne

Le nombre et la qualité des stations que vous pouvez recevoir dépend des conditions de réception sur le lieu d'installation. L'antenne DAB/FM vous assure une qualité de réception exceptionnelle. Elle doit être orientée sur toute sa longueur en fonction de la meilleure réception possible.

### Remarque :

Nous recommandons de raccorder l'appareil à l'antenne maison.

- ➔ Pour le raccordement à l'antenne maison, branchez un câble coaxial de raccordement de 75 ohms (non compris dans le volume de livraison) sur la prise antenne DAB ANTENNA 27.



## Comment raccorder le câble réseau

Branchez l'appareil sur le secteur (230 V ~ / 50 Hz).

→ Introduisez la fiche secteur dans la prise de courant.

### Remarque :

En cas de non-utilisation, débranchez la fiche de la prise de courant. Tirez sur la fiche et non pas sur le câble. Débranchez la fiche secteur si un orage menace. Débranchez la fiche secteur si l'appareil n'est pas utilisé sur une période prolongée, p. ex. avant d'entreprendre un voyage.

Après la première connexion de l'appareil au réseau électrique, l'afficheur indique "Clock not set".

## Comment utiliser un casque



### Troubles auditifs !

N'écoutez pas la musique par l'intermédiaire du casque avec un volume trop élevé car cela pourrait entraîner des troubles auditifs durables. Avant d'utiliser le casque, réglez le volume de l'appareil sur le volume minimum.

Si vous raccordez un casque (non compris dans la livraison), le son des haut-parleurs est coupé.

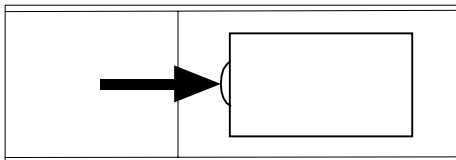
- Utilisez uniquement des casques avec une prise jack de 3,5 millimètres.
- Branchez la fiche du casque sur la prise casque de l'appareil 22.

Le son est maintenant uniquement retransmis via le casque.

- Si vous souhaitez à nouveau écouter via les haut-parleurs, retirez la fiche du casque de la douille de casque de l'appareil.

## Comment mettre les piles dans la télécommande

Deux piles AAA 1,5 V sont nécessaires au fonctionnement de la télécommande. Si la télécommande n'a plus d'effet sur l'appareil, remplacez les piles. Pour ce faire, suivez les consignes suivantes :



- ➔ Retournez la télécommande et retirez le couvercle du compartiment à piles situé en dessous.
- ➔ Introduisez deux piles AAA 1,5 V. Veillez à respecter la polarité !
- ➔ Refermez avec soin le compartiment des piles.

### Remarque :

Les piles doivent être retirées de la télécommande si celle-ci n'est pas utilisée pendant une période prolongée, sans quoi, la télécommande risque d'être endommagée par des fuites éventuelles provenant des piles.

Lors de l'utilisation de la télécommande, veuillez respecter les consignes suivantes :

Dirigez la télécommande (émetteur) vers le récepteur IR 11.

Veillez à ce qu'il n'y ait aucun obstacle entre l'émetteur et le récepteur.

Les piles doivent être remplacées par des piles neuves si la portée de la télécommande diminue.

## Comment raccorder une source sonore externe

Vous pouvez reproduire le son d'un auxiliaire (par ex. un téléviseur, un magnétoscope, un lecteur DVD) par l'intermédiaire des haut-parleurs de l'appareil.

- ➔ Branchez un câble audio (jack 3,5 mm) de la sortie audio de l'auxiliaire sur la prise AUX IN 29 à l'arrière de l'appareil.
- ➔ Sélectionnez le mode AUX en appuyant sur la touche 20.

## Comment utiliser les fonctions générales de l'appareil

### Comment mettre l'appareil en marche

Mettez l'interrupteur d'alimentation MAIN POWER 26 en position ON. L'appareil est alors sous tension, L'afficheur s'allume, l'appareil se trouve en mode radio.

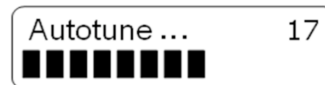
Lorsque l'interrupteur d'alimentation est en position OFF, l'appareil est hors tension et déconnecté du secteur ; l'afficheur est éteint.

### Comment allumer l'appareil depuis le mode STANDBY

Pour allumer l'appareil, appuyez sur la touche STANDBY 10 ou 33.

### Remarque :

Après la première mise sous tension, l'appareil est en mode radio DAB. La recherche automatique démarre. Appuyez pour cela sur la touche SCAN 15. Pendant la recherche, l'afficheur indique la progression ainsi que le nombre de stations de radio numérique trouvées.



Une fois la recherche terminée, l'appareil diffuse la première station (dans l'ordre numérique puis alphabétique).

### Comment régler le volume

Appuyez sur la touche VOL +/- 44 de la télécommande. Tournez le bouton VOLUME 21 pour régler le volume sonore souhaité.

- Rotation dans le sens des aiguilles d'une montre – plus fort,
- Rotation dans le sens inverse des aiguilles d'une montre – moins fort.

### Comment sélectionner la source

- ➔ Appuyez sur la touche 49 de la télécommande ou sur une des touche de sélection de mode 17 à 20 sur l'appareil.

## Comment régler les effets sonores

Appuyez sur la touche EQ 23 de l'appareil ou 48 de la télécommande. Vous pouvez ainsi adapter le son au type de musique que vous écoutez. Vous avez le choix parmi les effets suivants : Classic, Rock, Pop et Flat (désactivé). Appuyez plusieurs fois sur la touche EQ pour passer de l'un à l'autre. L'effet activé est indiqué sur l'afficheur.

## Comment régler la date et l'heure

- Maintenez la touche MENU 14 ou 37 enfoncée.
- Tournez le bouton TUNE/SELECT 12 pour régler l'heure et la date.
- Appuyez sur le bouton TUNE/SELECT 12 pour confirmer.

## Comment utiliser la télécommande

Dirigez la télécommande (émetteur) vers le capteur IR 11 de l'appareil.

Veillez à ce qu'il n'y ait aucun obstacle entre l'émetteur et le récepteur.

Les piles doivent être remplacées par des piles neuves si la portée de la télécommande diminue.

La télécommande doit être à moins de 7 mètres de l'appareil.

## Comment mettre l'appareil en mode **STANDBY**

Pour éteindre la radio, appuyez sur la touche STANDBY 10 ou 33. La date et l'heure apparaissent.

## Comment utiliser la radio

### Comment activer le mode radio

- ➔ Pour allumer la radio, appuyez sur la touche STANDBY 10 ou 33. L'appareil s'allume en mode DAB.
- ➔ Pour commuter en mode FM, presser de façon répétée la touche FM 19 ou la touche 49 de la télécommande, jusqu'à l'apparition de "FM" sur l'afficheur.
- ➔ Pour passer en mode DAB (radio numérique), appuyez sur la touche DAB 17 ou à plusieurs reprises sur la touche 49 de la télécommande, jusqu'à ce qu'une station DAB apparaisse sur l'afficheur.

La radio restitue la dernière station réglée.

#### Remarque :

- ➔ Pour pouvoir recevoir des stations de radio numérique (mode DAB), l'antenne doit obligatoirement être déroulée sur toute sa longueur.
- ➔ En mode FM, vous pouvez orienter l'antenne de manière à obtenir une meilleure réception.

## Qu'est-ce que DAB

DAB est un nouveau format numérique, par l'intermédiaire duquel vous pouvez écouter un son cristallin en qualité CD. Même en voiture ou dans le train, vous disposez ainsi d'une bonne réception, exempte de bruit. DAB Broadcast utilise un flux de données à haute vitesse dans le canal radio.

A la différence des stations de radio analogiques traditionnelles, dans le cas de DAB, plusieurs stations sont diffusées sur une et même fréquence. On appelle cela ensemble ou multiplex. Un ensemble se compose de la station de radio et de plusieurs composants de service ou services de données, lesquels sont émis individuellement par les stations de radio. Informations, entre autres, sous [www.digitalradio.de](http://www.digitalradio.de) ou [www.digitalradio.ch](http://www.digitalradio.ch).

### Compression des données

La radio numérique met à profit les effets de l'ouïe humaine. L'oreille humaine ne perçoit pas les sons, qui sont inférieurs à un volume sonore minimal déterminé. Ainsi, les données qui sont inférieures au dit seuil d'audition de repos, peuvent également être éliminées par filtrage. Ceci est possible du fait que dans chaque flux de données numérique relatif à une unité d'information, le volume sonore correspondant, relatif à d'autres unités, est également mémorisé. En outre, dans un signal sonore, les parties moins fortes sont recouvertes par les parties plus

fortes, selon un certain seuil limite. Toutes les informations sonores au sein d'une plage musicale, qui sont inférieures au dit seuil effectif d'audibilité dans le bruit, peuvent être éliminées par filtrage dans le signal à transmettre. Ceci conduit à la réduction du flux de données à transmettre, sans différence de sonorité perceptible pour l'auditeur (procédé MUSICAM).

### **Trains de séquence audio ("Audio Stream")**

Les trains de séquence audio sont, dans le cas de la radio numérique, des flux de données continus, qui contiennent des trains MPEG 1 Audio Layer 2 et décrivent ainsi des informations acoustiques. Ce procédé permet de transmettre les programmes radio habituels et de les écouter côté réception. Dans la radio numérique, l'on utilise le format MUSICAM, qui prévoit deux PAD compatibles MPEG pour les données supplémentaires. Ce format est également désigné services de données PAD. La radio numérique ne vous apporte pas seulement une radio dans une excellente qualité sonore, mais également des informations supplémentaires. Ces informations peuvent se rapporter au programme courant (p. ex. titre, interprète) ou peuvent être d'autre nature (p. ex. informations, météo, trafic, conseils).

## **Comment effectuer une recherche automatique en mode DAB**

### **Fonction SCAN**

La recherche automatique "AUTOTUNE" exécute une recherche "Full scan" sur tous les canaux DAB de la bande III.

Une fois la recherche terminée, l'appareil diffuse la première station (dans l'ordre numérique puis alphabétique). Les stations trouvées sont mémorisées et restent disponibles même après avoir éteint puis rallumé l'appareil.

- ➔ Lancez une recherche SCAN si vous cherchez de nouvelles stations ou que vous utilisez l'appareil dans un autre endroit. Appuyez pour cela sur la touche SCAN 15 ou 47.

## **Comment mémoriser une station DAB**

La mémoire de programmes peut mémoriser jusqu'à 10 stations dans la plage DAB.

### **Remarque :**

Les stations restent mémorisées même en cas de coupure de courant.

- ➔ Régler la station souhaitée.
- ➔ Maintenez la touche PRESET 16 enfoncée, "Save to PRESET #" apparaît sur l'afficheur.

- ➔ Appuyez sur la touche PRESET 16 à plusieurs reprises jusqu'à ce que le numéro de l'emplacement de programme souhaité apparaisse.
- ➔ Pour confirmer, maintenez la touche PRESET 16 enfoncée, afin de mémoriser la station réglée sur l'emplacement de programme. "PRESET # Saved" apparaît sur l'afficheur.
- ➔ Mémorisation d'autres stations : Répétez le processus.

### **Remarque :**

Effectuez le choix du numéro d'emplacement de programme et confirmez en l'espace de 5 secondes. Sinon le processus est interrompu sans mémorisation.

Vous pouvez également mémoriser des stations avec la télécommande. Maintenez la touche PRESET 35 souhaitée enfoncée jusqu'à ce que "PRESET # Saved" apparaisse sur l'afficheur.

### **Sélection des stations programmées**

- ➔ Appuyez sur la touche PRESET 16 de l'appareil à plusieurs reprises ou sur la touche PRESET P1 à P10 de la télécommande.
- "PRESET # empty" apparaît si vous n'avez pas mémorisé de station sur l'emplacement programme sélectionné.

### **Effacement d'un emplacement de programme mémorisé**

- ➔ Mémorisez une nouvelle station sur la touche Preset respective.

### **Sélection manuelle des stations / recherche de station avec DAB**

- ➔ Tournez le bouton TUNE/SELECT 12 pour naviguer parmi les stations. Celles-ci sont indiquées sur la ligne inférieure de l'afficheur.
- ➔ Appuyez sur TUNE/SELECT 12 pour sélectionner la station souhaitée. La station est réglée.

### **Comment sélectionner une station FM**

- ➔ Pour commuter en mode FM, presser de façon répétée la touche FM 19 ou la touche 49 de la télécommande, jusqu'à l'apparition de "FM" sur l'afficheur.

Le nom de la station émettrice ou la fréquence apparaît sur l'afficheur, si aucun signal RDS n'est reçu.

### **Sélection manuelle des stations**

- ➔ Tournez le bouton TUNE/SELECT 12 pour régler la station souhaitée. L'afficheur indique la fréquence.

## Sélection automatique des stations

- ➔ Tournez le bouton TUNE/SELECT 12 pour sélectionner le sens de la recherche (vers l'avant ou l'arrière).
- ➔ Appuyez brièvement sur SCAN 15 ou 47 pour lancer la recherche automatique des stations. Les fréquences défilent sur l'afficheur dans le sens sélectionné.

Si une station FM avec un signal suffisant est trouvée, la recherche automatique est arrêtée et la station est restituée.

### Remarque :

Pour le réglage de stations plus faibles, veuillez utiliser la sélection manuelle des stations.

## Comment mémoriser une station FM

La mémoire de programmes peut mémoriser jusqu'à 10 stations dans la plage FM.

### Remarque :

Les stations restent mémorisées même en cas de coupure de courant.

- ➔ Régler la station souhaitée.
- ➔ Maintenez la touche PRESET 16 enfoncée, "Save to PRESET #" apparaît sur l'afficheur.
- ➔ Appuyez sur la touche PRESET 16 à plusieurs reprises jusqu'à ce que le numéro de l'emplacement de programme souhaité apparaisse.
- ➔ Pour confirmer, maintenez la touche PRESET 16

enfoncée, afin de mémoriser la station réglée sur l'emplacement de programme. "PRESET # Saved" apparaît sur l'afficheur.

- ➔ Mémorisation d'autres stations : Répétez le processus.

### Remarque :

Effectuez le choix du numéro d'emplacement de programme et confirmez en l'espace de 5 secondes. Sinon le processus est interrompu sans effectuer de mémorisation.

Vous pouvez également mémoriser des stations avec la télécommande. Maintenez la touche PRESET 35 souhaitée enfoncée jusqu'à ce que "PRESET # Saved" apparaisse sur l'afficheur.

## Sélection des stations programmées

- ➔ Appuyez sur la touche PRESET 16 à plusieurs reprises ou sur la touche P1 à P10 de la télécommande, "PRESET # loaded" apparaît sur l'afficheur.

"PRESET # empty" apparaît si vous n'avez pas mémorisé de station sur l'emplacement programme sélectionné.

## Effacement d'un emplacement de programme mémorisé

- ➔ Mémoriser une nouvelle station sur l'emplacement programme "Preset" respectif.



## Comment utiliser le lecteur de CD

### Remarques générales concernant les CD/CD MP3

L'appareil est conçu pour des CD musicaux contenant des données audio (CD-DA ou MP3 pour CD-R et CD-RW). Les formats MP3 doivent avoir été créés selon ISO 9660 niveau 1 ou niveau 2. Les CD multisession ne sont pas lisibles avec l'appareil.

En mode MP3, les notions d'"album" et de "plage" sont importantes. Un "album" correspond au dossier d'un PC, et la "plage" correspond à un fichier sur le PC ou à une plage d'un CD-DA.

L'appareil trie les albums et les plages d'un album dans l'ordre alphabétique des noms. Si vous préférez adopter un ordre différent, modifiez le nom de la plage ou de l'album et mettez un numéro devant le nom.

Lors de la gravure de données audio sur des CD-R et CD-RW, il peut se produire des problèmes risquant d'affecter la lecture. Ces problèmes sont dus à des défauts de paramétrage du logiciel et du matériel ou bien aux CD vierges utilisés. Si ce type de problème se produit, contactez le service après-vente de votre graveur de CD et

et du logiciel de gravure, ou bien recherchez des informations à ce sujet, par exemple sur Internet.

#### Remarque :

Si vous confectionnez des CD audio, respectez les dispositions légales et ne violez pas de droits d'auteur.

Maintenez toujours fermé le compartiment CD pour éviter l'accumulation de poussière sur la lentille.

L'appareil peut lire des CD contenant des données MP3 et des CD audio normaux (CD-DA). N'utilisez pas d'autres extensions telles que \*.doc, \*.txt, \*.pdf, etc. en convertissant des fichiers audio au format MP3. Les fichiers musicaux avec l'extension \*.AAC, \*.DLF, \*.M3U, \*.PLS et \*.WMA, entre autres, ne peuvent pas être lus.

Remarque : Compte tenu de la multiplicité des logiciels de codage, il est impossible de garantir la lecture correcte de tous les fichiers MP3.

Lorsqu'un(e) plage/fichier est mal lu(e), l'appareil continue la lecture à la plage/fichier suivant(e).

Si vous gravez des CD, faites-le de préférence à basse vitesse et créez le CD en mode monosession puis finalisez-le.

## Quels CD pouvez-vous utiliser

Le lecteur de CD peut lire des CD de type CD simple, CD-R/RW et MP3. Vous pouvez lire tous ces CD avec l'appareil sans adaptateur.

Ne lisez pas d'autres supports tels que des DVD, etc.



Taille des CD 12 cm/8 cm  
Durée de lecture 74 min ou 24 min maximum

→ Lorsque vous transportez l'appareil, retirez le CD du lecteur. Vous éviterez ainsi d'endommager le lecteur de CD et le CD.

### Remarque :

La qualité de restitution des CD MP3 dépend du réglage du débit binaire et du logiciel utilisé pour la gravure.

## Comment manipuler les CD

- Saisissez toujours le CD par les bords.
- Évitez les traces de doigts, les salissures et les rayures qui peuvent provoquer des perturbations et des coupures à la lecture.
- N'écrivez rien sur les CD.
- N'utilisez ni aérosol de nettoyage ni solvant. Ne faites pas tomber les CD et ne les tordez pas. Ne mettez

pas de CD endommagés dans l'appareil. N'essayez jamais de réparer des CD endommagés.

- Ne laissez jamais vos CD exposés directement à la lumière solaire, ni dans un environnement trop chaud ou trop humide.
- Ne refermez pas le compartiment CD avant d'être sûr que le CD y est bien inséré.
- Conservez toujours les CD séparément dans leur pochette.
- Ne déplacez pas l'appareil pendant la lecture d'un CD.

## Comment nettoyer les CD

- Essayez les CD avec un chiffon doux et humidifié avec de l'eau.
- Essayez les en allant du centre vers les bords.



N'essayez pas en faisant des mouvements circulaires car cela entraînerait des rayures susceptibles de générer des erreurs lors de la lecture.

## Comment insérer les CD

- Pour mettre l'appareil en mode CD, appuyez sur la touche CD 18 ou à plusieurs reprises sur la touche 49 jusqu'à ce que "CD" apparaisse sur l'afficheur.
- Pour insérer des CD, presser OPEN/CLOSE 1. Le compartiment CD 8 s'ouvre vers l'avant. Ne gênez pas l'ouverture du compartiment CD.

### Remarque :

Lorsque le compartiment CD 8 est ouvert, veillez à ce qu'aucun objet étranger ne puisse pénétrer dans l'appareil.

- Ne pas ouvrir le compartiment CD 8 tant que le CD tourne.
- Insérez le CD avec précaution, face imprimée vers le haut. Assurez-vous que le CD n'est pas de travers.

- Fermez le compartiment CD 8 en appuyant une nouvelle fois sur la touche OPEN/CLOSE 1. Le CD est chargé ; l'affichage "LOADING" apparaît sur l'afficheur 5 pendant le chargement.
- La lecture démarre automatiquement.

### Remarque :

Si aucun CD n'est inséré, le message "NO DISC" apparaît sur l'afficheur 5 après un court instant.

Avant de manipuler l'appareil, attendez que le contenu complet du CD ait été chargé, afin de garantir que toutes les informations nécessaires ont été lues. Dans le cas des CD MP3 en particulier, ce processus peut prendre un certain temps.

## Comment retirer les CD

- Pour retirer le CD, arrêtez d'abord la lecture en appuyant sur la touche STOP ■ 7 ou 43, puis ouvrez le compartiment CD 8 en appuyant sur la touche OPEN/CLOSE 1 et saisissez le CD par les bords.

## Comment lire un CD

Si le CD est mal inséré ou si le CD est défectueux, alors le message "NO DISC" apparaît sur l'afficheur.

- Pour lancer la lecture, appuyez une fois sur la touche ► || 4 ou 42.

L'appareil lit la première plage. Le numéro, la durée de lecture ainsi que le symbole ► du titre actuel apparaissent sur l'afficheur.

- Pour faire une pause dans la lecture, appuyez une nouvelle fois sur la touche ► || 4 ou 42.

L'appareil interrompt la lecture. Le symbole || apparaît sur l'afficheur.

- Pour reprendre la lecture, réappuyez brièvement sur la touche ► || 4 ou 42.
- Si vous souhaitez terminer la lecture, pressez la touche ■ 7, 43. "STOP" apparaît sur l'afficheur.

### Remarque :

Appuyez toujours sur la touche ■ 7 ou 43 avant de retirer le CD.

## Choix des titres

- Si vous voulez passer à la plage suivante, appuyez une fois sur la touche ►► 3 ou 41.
- Si vous voulez revenir au début de la plage, appuyez une fois sur la touche ◀◀2 ou 41.
- Si vous voulez revenir à la plage précédente, appuyez deux fois sur la touche ◀◀ 2 ou 41.

L'afficheur indique le numéro de la plage choisie.

- Appuyez plusieurs fois jusqu'à ce que le numéro de la plage recherchée s'affiche.

## Choix d'un album MP3

- Pour sélectionner l'album suivant d'un CD MP3, pressez la touche FOLD UP ou FOLD DOWN 38 pendant la lecture. L'appareil passe à l'album suivant ou précédent.

## Recherche rapide vers l'avant ou vers l'arrière

Au cours de la lecture d'une plage, vous pouvez faire une avance ou un retour rapide dans la plage même pour rechercher un passage précis. La musique est en même temps diffusée par les haut-parleurs.

- Pour procéder à une avance rapide, maintenez la touche ►► 3 ou 41 enfoncée, jusqu'à atteindre le passage recherché.
- Pour procéder à un retour rapide, maintenez la touche I◀◀ 2 ou 41 enfoncée, jusqu'à atteindre le passage recherché.
- Relâchez la touche. La lecture se poursuit à partir de ce passage.

## Comment utiliser la fonction répétition

### Répétition de la plage

- Sélectionnez le titre sur l'appareil pendant la lecture.

Le numéro du titre choisi s'affiche.

- Pressez une seule fois la touche MODE 6 ou CD MODE 46. REPEAT 1 apparaît sur l'afficheur.

La plage choisie sera répétée en boucle jusqu'à ce que vous appuyiez sur la touche ■ 7 ou 43.

### Arrêt

- Appuyez sur la touche MODE 6 ou CD MODE 46 jusqu'à ce que l'indication REPEAT disparaisse.

### Remarque :

La fonction répétition peut également être paramétrée dans le cadre de la programmation.

## Répétition du CD

- En cours de lecture, appuyez deux fois sur la touche MODE 6 ou CD MODE 46. REPEAT ALL apparaît sur l'afficheur.

Toutes les plages du CD seront répétées en boucle jusqu'à ce que vous appuyiez sur la touche ■ 7 ou 43.

### Arrêt

- Appuyez sur la touche MODE 6 ou CD MODE 46 jusqu'à ce que l'indication REPEAT disparaisse.

## Répétition de l'album (MP3)

- Pressez la touche MODE 6 ou CD MODE 46 pendant la lecture, jusqu'à l'apparition de FOLDER REPEAT sur l'afficheur.

Toutes les plages de l'album seront répétées en boucle jusqu'à ce que vous appuyiez sur la touche ■ 7 ou 43.

### Arrêt

- Appuyez sur la touche MODE 6 ou CD MODE 46 jusqu'à ce que l'indication REPEAT disparaisse.

## Comment utiliser la fonction de programmation

La fonction de programmation permet de lire jusqu'à 20 plages d'un CD musical ou d'un CD MP3 dans l'ordre que vous souhaitez.

### Remarque :

La programmation ne peut être effectuée que lorsque le compartiment CD contient un CD et est fermé, et que l'appareil est en mode arrêt.

- Insérez un CD dans le compartiment CD 8 puis fermez-le.
- Appuyez sur la touche ■ 7 ou 43.
- Appuyez sur la touche CD PROG 45.

"0 0 0" et le numéro de l'emplacement de programme P 01 apparaissent sur l'afficheur.

- Sélectionnez à l'aide des touches ◀◀, ▶▶ 3, 2 ou 41 la première plage à programmer.
- Appuyez sur la touche CD PROG 45 pour mémoriser la plage souhaitée. Celle-ci est maintenant programmée à l'emplacement 01.

- Le numéro de l'emplacement disponible suivant apparaît sur l'afficheur. Procédez de la même manière pour programmer les plages dans l'ordre que vous souhaitez.
- Appuyez sur la touche ► II 4 ou 42 pour commencer la lecture de votre sélection de plages. "PROG", le numéro de titre et la durée de lecture apparaissent sur l'afficheur.
- Si vous souhaitez interrompre la lecture de la sélection programmée, appuyez une fois sur la touche ► II 4 ou 42.
- Pour poursuivre la lecture, pressez une seule fois la touche ► II 4, 42.
- Pour mettre fin à la lecture programmée, appuyez deux fois sur la touche ■ 7 ou 43.

### **Remarque :**

La mémoire de programmation est effacée si vous ouvrez le compartiment CD 8 ou si vous sélectionnez une autre source. Une double pression sur la touche ■ 7, 43 permet également d'effacer la programmation.

## Comment nettoyer l'appareil



### **Risque d'électrocution !**

Afin d'éviter le risque d'un choc électrique, ne lavez pas l'appareil avec un chiffon mouillé ou sous l'eau courante. Avant d'effectuer le nettoyage, débranchez la fiche secteur.

### **Attention !**

N'utilisez pas d'éponge à gratter, de poudre à récurer ni de solvant tel que l'alcool ou l'essence.

→ Nettoyez le boîtier à l'aide d'un chiffon doux légèrement humide.



## Comment paramétrer l'affichage de la radio DAB

Vous pouvez afficher les informations suivantes en appuyant à plusieurs reprises sur la touche DISPLAY 13 ou 36 :

Informations DAB	Signification
DLS : (Dynamic Label Segment)	texte défilant sur l'afficheur et apportant des informations supplémentaires fournies par la station (le cas échéant), par exemple titres de chansons, informations sur les programmes.
PTY (Program Type)	Type de programme p.ex. NEWS↔AFFAIRS↔INFO↔SPORT↔ EDUCATE↔DRAMA↔CULTURE↔ SCIENCE↔VARIED↔POP M↔ ROCK M ↔ EASY M↔LIGHT M↔CLASSICS↔OTHER ↔WHEATHER↔ DOCUMENT ...
Multiplex Name	Nom du multiplex
Date/heure	Diffusées par la station
Canal, fréquence	Canal et fréquence de la station
Audio Signal	Débit binaire et signal mono ou stéréo
Signal Quality	Qualité de la transmission des signaux

Les informations relatives à la radio DAB sont indiquées sur la ligne inférieure de l'afficheur.

## Comment restaurer les réglages usine de l'appareil

Si vous changez l'emplacement de l'appareil, p. ex. en cas de déménagement, les stations DAB mémorisées ne pourront probablement plus être réceptionnées. A l'aide de la restauration des réglages usine, vous pouvez dans ce cas effacer toutes les stations mémorisées, afin de démarrer en même temps une nouvelle recherche automatique de stations.

- ➔ Maintenez la touche DISPLAY 13 ou 36 enfoncée. "Press SELECT to Reset" apparaît.
- ➔ Pressez la touche SELECT 12. L'appareil est réinitialisé par rapport aux réglages usine.

### Remarque :

Toutes les stations préalablement mémorisées sont effacées.

## Comment configurer le menu

Dans le menu, vous pouvez configurer les réglages de base de la réception DAB. Appuyez sur la touche MENU 14 ou 37. Les réglages sont organisés de la manière suivante :

Si vous n'appuyez sur aucune touche pendant 7 secondes, l'appareil revient à l'affichage normal.

Menu	Réglage	Signification
Station order	Alphanumeric Active station Multiplex	Définit l'ordre des stations Préréglé ; les stations sont tout d'abord triées par ordre numérique, puis alphabétique Exécute un nouveau tri, les stations actives en premier, les stations inactives à la fin. L'intensité du signal et le nom sont affichés si un multiplex est capté.
Autotune		Recherche de canaux automatique, réglage des fréquences
DRC value	DRC off DRC half DRC full	Dynamic Range Control : réglage du taux de compression : DRC off – pas de compression DRC half - compression moyenne DRC full – compression maximale (préréglé)
Manual tune	11B 218.64 MHz	Réglage manuel de la fréquence

- ➔ Pour accéder aux menus, tournez le bouton TUNE/SELECT 12.
- ➔ Pour ouvrir un menu, appuyez sur le bouton TUNE/SELECT 12.

- ➔ Pour accéder aux réglages, tournez le bouton TUNE/SELECT 12.
- ➔ Pour sélectionner un réglage, appuyez sur le bouton TUNE/SELECT 12.

## Comment remédier aux erreurs

Si l'appareil ne fonctionne pas comme prévu, contrôlez-le au moyen des tableaux suivants.

Si vous ne pouvez pas éliminer le défaut, même après les contrôles décrits, veuillez contacter le fabricant.

Il peut arriver que le logiciel de l'appareil génère une erreur et que l'appareil ne réponde plus à aucune commande.

Si cela se produit, procédez comme suit :

- ➔ Eteignez l'appareil
- ➔ Retirez la fiche secteur de la prise de courant
- ➔ Patientez quelques instants
- ➔ Rebranchez la fiche secteur dans la prise de courant
- ➔ Mettez l'appareil en marche.

La mémoire est réinitialisée et l'appareil est de nouveau fonctionnel.

## Problèmes avec la lecture de CD

Symptôme	Cause possible / remède
Le CD ne peut être lu	Vous avez introduit le CD à l'envers.
Les CD MP3 ne peuvent être lus	Contrôlez le paramétrage de votre programme de gravure sur l'ordinateur, modifiez l'arborescence des dossiers sur le CD ou utilisez un autre CD vierge pour le processus de gravure.
Pas de signal audio ou déformations	Le CD est sale. Les fiches ne sont pas insérées suffisamment fermement dans les prises ou les raccordements ne sont pas corrects. L'appareil a été mis en mode "Pause". Appuyez sur la touche "▶".

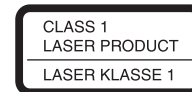
## Problèmes avec l'appareil

Symptôme	Cause possible / remède
L'appareil ne peut pas être mis en marche.	L'appareil n'est pas alimenté en courant. Branchez correctement le câble d'alimentation sur la prise de courant.
Aucun son n'est audible.	Augmentez le volume. Retirez la prise pour casque de l'appareil si vous souhaitez écouter par les haut-parleurs. Le cas échéant, la source appropriée n'est pas sélectionnée.

Symptôme	Cause possible / remède
Un bruit parasite est audible.	Un téléphone portable émet à proximité de l'appareil ou un autre appareil émet des ondes radio parasites. Eloignez le téléphone portable ou l'appareil de l'environnement de l'appareil.
D'autres dérangements de fonctionnement, des bruits forts ou un défaut d'affichage apparaissent.	Des composants électroniques de l'appareil sont en dérangement. Bloc d'alimentation : Débranchez la fiche secteur. Laissez l'appareil séparé de la source de courant pendant env. 10 secondes. Raccordez à nouveau l'appareil ou remplacez les piles.
L'afficheur n'est pas activé.	Mettez l'appareil en marche. Débranchez la fiche secteur, rebranchez-la, mettez l'appareil en marche.

## Problèmes avec la radio

Symptôme	Cause possible / remède
L'appareil ne reçoit aucune station.	L'appareil ne se trouve pas en mode radio. Pressez la touche DAB / FM.
Aucun signal DAB n'est reçu.	Vérifiez que la réception DAB est possible dans la région. Orientez de nouveau l'antenne. Essayez de recevoir d'autres stations.
Le son est faible ou de mauvaise qualité.	D'autres appareils, par ex. un téléviseur, perturbent la réception. Eloignez davantage l'appareil de ces autres appareils.  L'antenne n'est pas sortie ou est mal orientée. Tournez l'antenne afin d'améliorer la réception.  Raccordez l'appareil à l'antenne maison.



## Caractéristiques techniques

Dimensions platine CD/Tuner + amplificateur (largeur x hauteur x profondeur)	231 mm x 117 mm x 200 mm
Poids platine CD/Tuner + amplificateur :	env. 6,25 kg
Alimentation électrique :	courant alternatif 230 V, 50 Hz, 53 W
Puissance de sortie :	2 x 10 W RMS, 4 ohms
Conditions ambiantes :	+5 °C à +35 °C 5 % à 90 % d'humidité relative (sans condensation)
Fréquences de réception de la radio : analogique bande numérique III Antenne :	FM 87,5–108 MHz DAB 174–240 MHz Antenne DAB/FM
Laser CD :	Longueur d'onde 655 nm, classe 1
Prise de raccordement de casque :	3,5 mm
Source externe	3,5 mm stéréo (AUX IN)

Sous réserve de modifications techniques et d'erreurs.

Les dimensions sont des valeurs approximatives.

## Directives et normes

- Ce produit correspond à la directive sur la basse tension (2006/95/CE), à la directive CEM (2004/108/CE) et à la directive sur le marquage CE.

## Comment contacter le fabricant

DGC GmbH  
Graf-Zeppelin-Str. 7  
D-86899 Landsberg

## Consignes d'élimination

### Élimination de l'emballage

Votre nouvel appareil a été protégé par un emballage lors de son acheminement. Tous les matériaux utilisés sont compatibles avec l'environnement et recyclables. Veuillez apporter votre contribution et éliminez l'emballage de façon respectueuse de l'environnement. Concernant les moyens actuels d'élimination des déchets, informez-vous auprès de votre revendeur ou concernant votre installation de gestion de déchets communale. Les piles doivent être retirées de l'appareil avant l'élimination de celui-ci.



### **Danger d'étouffement !**

Ne laissez pas l'emballage et ses éléments à des enfants.

Danger d'étouffement par les films ou d'autres matériaux d'emballage.

## Comment éliminer l'appareil

Les appareils usagés ne sont pas des déchets sans valeur. Une élimination respectueuse de l'environnement permet de recycler des matières brutes précieuses. Renseignez auprès de l'administration de votre ville ou de votre commune concernant les possibilités d'une élimination réglementaire et respectueuse de l'environnement de l'appareil.



Cet appareil est marqué selon la directive 2002/96/CE concernant les appareils électriques et électroniques usagés (WEEE).

Ce produit, arrivé en fin de vie, ne doit pas être éliminé par le biais des ordures ménagères ordinaires ; il doit être remis à un point de collecte prévoyant le recyclage d'appareils électriques et électroniques. Le symbole figurant sur le produit, dans le manuel d'utilisation ou sur l'emballage, attire votre attention à cet égard. Les matériaux sont recyclables conformément à leur marquage. Avec la réutilisation, le recyclage des matériaux ou d'autres formes de recyclage d'appareils usagés, vous apportez une contribution importante à la protection de notre environnement.

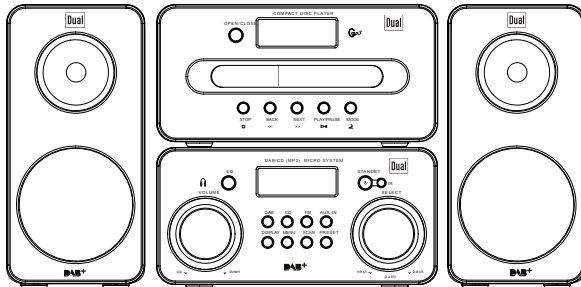


### **Danger de mort !**

Débranchez la fiche secteur sur les appareils, qui ne sont plus utilisés. Déconnectez le câble d'alimentation et débranchez-le avec la fiche.



**DAB+**  
**DAB CD MP3**  
**DAB 102**



**Istruzioni d'uso**

---

## Premessa

Questo manuale spiega come usare

- in modo sicuro e conforme
- a quanto prescritto

la vostra radio, in seguito chiamata impianto o apparecchio.

## Destinatari di queste istruzioni d'uso

Le istruzioni d'uso sono rivolte a coloro che

- installano,
- utilizzano,
- puliscono
- o smaltiscono l'apparecchio.

Tutte le marche e i nomi di prodotto sono marchi o marchi registrati dei rispettivi produttori.

## Caratteristiche grafiche di queste istruzioni d'uso

Diversi elementi del manuale sono contrassegnati con simboli particolari. In questo modo risulta facile capire se si tratta di

testo normale,

- elenchi o
- ➔ istruzioni operative.



# Indice

<b>Sicurezza e installazione dell'apparecchio.....</b>	<b>4</b>
Sicurezza .....	4
Uso delle batterie .....	5
Installazione dell'apparecchio .....	6
<b>Descrizione dell'apparecchio.....</b>	<b>8</b>
Confezione .....	8
Le particolari caratteristiche dell'apparecchio .....	8
Comandi.....	9
Il telecomando .....	11
<b>Predisposizione dell'apparecchio per il funzionamento.....</b>	<b>12</b>
Collegamento dei componenti.....	12
Collegamento degli altoparlanti .....	13
Collegamento dell'antenna.....	13
Utilizzo delle cuffie.....	14
Inserimento della batteria nel telecomando .....	15
Collegamento di un fonte sonora esterna .....	15
<b>Utilizzo delle diverse funzioni dell'apparecchio.....</b>	<b>16</b>
Accensione dell'apparecchio.....	16
Accensione dell'apparecchio dallo STANDBY.....	16
Regolazione del volume .....	16
Impostazione della fonte .....	16
Regolazione degli effetti sonori .....	17
Impostazione di data e ora.....	17
Utilizzo del telecomando .....	17
Commutazione dell'apparecchio in standby .....	17
<b>Utilizzo della radio .....</b>	<b>18</b>
Attivazione della modalità Radio.....	18
Che cos'è il DAB .....	18
Esecuzione di una ricerca con il DAB.....	19
Memorizzazione delle stazioni DAB .....	19
Selezione manuale delle stazioni / Tuning con DAB.....	20
Sintonizzazione di una stazione VHF/FM .....	20
Memorizzazione delle stazioni FM.....	21
<b>Utilizzo del CD-Player.....</b>	<b>22</b>
Avvertenze generali per i CD/CD MP3.....	22
Quali dischi si possono utilizzare .....	23
Come maneggiare i dischi .....	23
Inserimento del disco.....	24
Estrazione del disco.....	24
Riproduzione del disco .....	25
Selezione di un brano .....	25
Utilizzo della funzione Ripeti.....	26
Utilizzo della funzione Programma .....	27
<b>Pulizia dell'apparecchio .....</b>	<b>29</b>
<b>Impostazione delle indicazioni DAB sul display.....</b>	<b>30</b>
Ripristino delle impostazioni standard .....	30
<b>Configurazione del menu.....</b>	<b>31</b>
<b>Come eliminare le anomalie .....</b>	<b>32</b>
<b>Direttive e norme .....</b>	<b>34</b>
<b>Come contattare il produttore .....</b>	<b>35</b>
<b>Smaltimento dell'apparecchio .....</b>	<b>35</b>

## Sicurezza e installazione dell'apparecchio

Leggere attentamente le norme di sicurezza e conservarle per eventuali consultazioni successive. Seguire sempre tutte le avvertenze e istruzioni di questo manuale e riportare sul retro dell'apparecchio.

### Sicurezza

#### Attenzione!

- L'apparecchio può solo essere collegato ad una tensione di rete di 230 V~, 50 Hz. Non cercare mai di far funzionare l'apparecchio con un'altra tensione.
- La spina di rete deve essere collegata solo dopo aver completato correttamente l'installazione.
- Se la spina di rete dell'apparecchio è guasta o se l'apparecchio presenta altri danni, non deve essere messo in funzione.
- Quando si stacca il cavo di rete dalla presa, tirare afferrando la spina e non il cavo.
- Al fine di evitare il rischio di incendio e di scossa elettrica, tenere l'apparecchio al riparo dalla pioggia e dall'umidità.
- Non mettere in funzione l'apparecchio nelle vicinanze di vasche da bagno, piscine o dove si formano spruzzi d'acqua.
- Non mettere mai contenitori con liquidi, es. vasi di fiori, sull'apparecchio. Questi potrebbero rovesciarsi, e il liquido fuoriuscito può provocare danni considerevoli o produrre il rischio di scossa elettrica.
- Qualora corpi estranei o liquidi penetrassero nell'apparecchio, scollegare immediatamente la spina dalla presa di corrente. Fare controllare l'apparecchio da personale specializzato qualificato, prima di rimetterlo in funzione. In caso contrario, c'è il rischio di subire una scossa elettrica.
- Non aprire il contenitore. In caso contrario, c'è il rischio di subire una scossa elettrica.
- Non cercare mai di riparare da soli un apparecchio difettoso. Rivolgersi sempre ad uno dei nostri centri di assistenza clienti.
- Non aprite l'apparecchio in nessun caso - è consentito solo a un tecnico esperto.
- Corpi estranei, ad es. aghi, monete, ecc., non devono cadere all'interno dell'apparecchio.
- Non toccate le connessioni sul lato posteriore dell'apparecchio con oggetti metallici o con le dita. Si possono verificare cortocircuiti.

- Non si devono posare fonti di combustione libere, come ad es. candele accese sull'apparecchio.
- Non permettete mai che i bambini utilizzino da soli l'apparecchio.
- Fare eseguire i lavori di manutenzione sempre da personale specializzato qualificato. Altrimenti si mette in pericolo se stessi e gli altri.
- L'apparecchio rimane collegato alla rete elettrica anche se si trova disattivato in standby. Staccare la spina dalla presa di corrente o servirsi dell'interruttore per spegnere l'apparecchio, qualora esso non venga utilizzato per lungo tempo.
- Non ascoltare la musica a un volume troppo alto. Può danneggiare l'udito in modo permanente.

Questo apparecchio è stato classificato come apparecchio laser di classe 1 (CLASS 1 LASER). L'adesivo (CLASS 1 LASER PRODUCT) si trova sul retro dell'apparecchio.



## Uso delle batterie

- Tenere le batterie fuori dalla portata dei bambini che potrebbero metterle in bocca e inghiottirle. Questo può provocare seri danni alla salute. In tal caso consultare subito un medico!
- Le batterie normali non devono essere ricaricate, riscaldate o gettate nel fuoco (pericolo di esplosione!).
- Sostituire a tempo debito le batterie che si stanno esaurendo.
- Sostituire sempre tutte le batterie insieme; utilizzare sempre batterie dello stesso tipo.
- L'eventuale fuoriuscita di liquido dalle batterie potrebbe danneggiare l'apparecchio. Se non si usa l'apparecchio per lungo tempo, rimuovere le batterie dal relativo scomparto.
- Le batterie o gli accumulatori ricaricabili hanno un numero limitato di cicli di carica. Se si constata che la durata diminuisce, occorre inserire un nuovo blocco batterie.

- Attenzione!
- Le batterie danneggiate o da cui sia fuoriuscito del liquido possono provocare ustioni chimiche al contatto con la pelle. In questo caso usare guanti protettivi adeguati. Pulire lo scomparto batterie con un panno asciutto.
- Le batterie normali non devono essere ricaricate, riscaldate o gettate nel fuoco (**pericolo di esplosione!**)
- Non cortocircuitare la connessione della batteria! La batteria verrebbe danneggiata.

### Informazioni importanti per lo smaltimento:

Le batterie possono contenere sostanze nocive, che danneggiano la salute e l'ambiente.

- Smaltire pertanto le batterie sempre nel rispetto delle norme di legge vigenti in materia. Non gettare mai le batterie nei normali rifiuti domestici.

Questi simboli sono indicati sulle batterie contenenti sostanze tossiche:



Pb = la batteria contiene piombo

Cd = la batteria contiene cadmio

Hg = la batteria contiene mercurio

## Installazione dell'apparecchio

- Posizionare l'unità di comando radio-CD come raffigurato sull'amplificatore dato che questo è più pesante.
- Collocare l'apparecchio su un fondo stabile, sicuro ed orizzontale. Provvedere ad una buona aerazione.
- Non posare mai l'apparecchio su superfici morbide, come tappeti, coperte o in prossimità di tende e addobbi da parete. Le aperture di aerazione potrebbero rimanere coperte. Si rischia di interrompere la circolazione d'aria necessaria. Questo potrebbe provocare l'incendio dell'apparecchio.
- L'apparecchio non deve essere coperto da tende, coperte o giornali
- Non collocare l'apparecchio vicino a fonti di calore come radiatori. Evitare i raggi solari diretti e i luoghi con polvere eccessiva.
- Il posto ove collocare l'apparecchio non deve essere scelto in ambienti ad umidità elevata, ad es. cucine o saune, perché la formazione di acqua di condensa può provocare danni all'apparecchio. L'apparecchio è destinato all'uso in ambiente asciutto e con clima mite e non deve essere esposto a gocciolamenti o spruzzi d'acqua.

- Durante l'utilizzo, l'apparecchio deve essere sempre in posizione orizzontale.
- Non posare oggetti pesanti sull'apparecchio.
- Quando si sposta l'apparecchio da un ambiente freddo a uno caldo, è possibile che al suo interno si formi della condensa. In questo caso attendere circa tre ore, prima di rimetterlo in funzione.
- Posare il cavo di alimentazione in modo da evitare che qualcuno si inciampi.
- Collegare l'apparecchio solo ad una presa di rete con collegamento a terra! La presa deve trovarsi il più possibile vicino all'apparecchio.
- Per il collegamento alla rete, inserire completamente la spina nella presa.
- Usare un allacciamento alla rete adatto e facilmente accessibile e non usare prese multiple!
- Non afferrare la spina di rete con le mani bagnate: pericolo di scossa elettrica!
- In caso di anomalie o formazione di fumo e odori nell'involucro, staccare subito la spina dalla presa!
- Estrarre la spina prima di un temporale.
- Se l'apparecchio non viene usato per lungo tempo, ad esempio nel caso di un lungo viaggio, estrarre la spina o spegnerlo con l'interruttore.
- Un volume troppo alto, in particolare se si usano le cuffie, può provocare danni all'udito.
- Non collocare l'apparecchio vicino ad apparecchi che creano forti campi magnetici (ad es. motori, altoparlanti, trasformatori).
- Telecomando:
- Se l'apparecchio non verrà utilizzato per un periodo di tempo prolungato, togliere tutte le batterie, perché può verificarsi la fuoriuscita di liquido e danneggiare l'apparecchio.

## Descrizione dell'apparecchio

### Confezione

Accertarsi che siano presenti tutti gli accessori di seguito elencati:

- micro-impianto DAB, composto di unità CD con amplificatore,
- 2 altoparlanti,
- telecomando,
- 2 cavi di collegamento dell'impianto,
- antenna a filo DAB/FM
- il presente manuale d'uso.

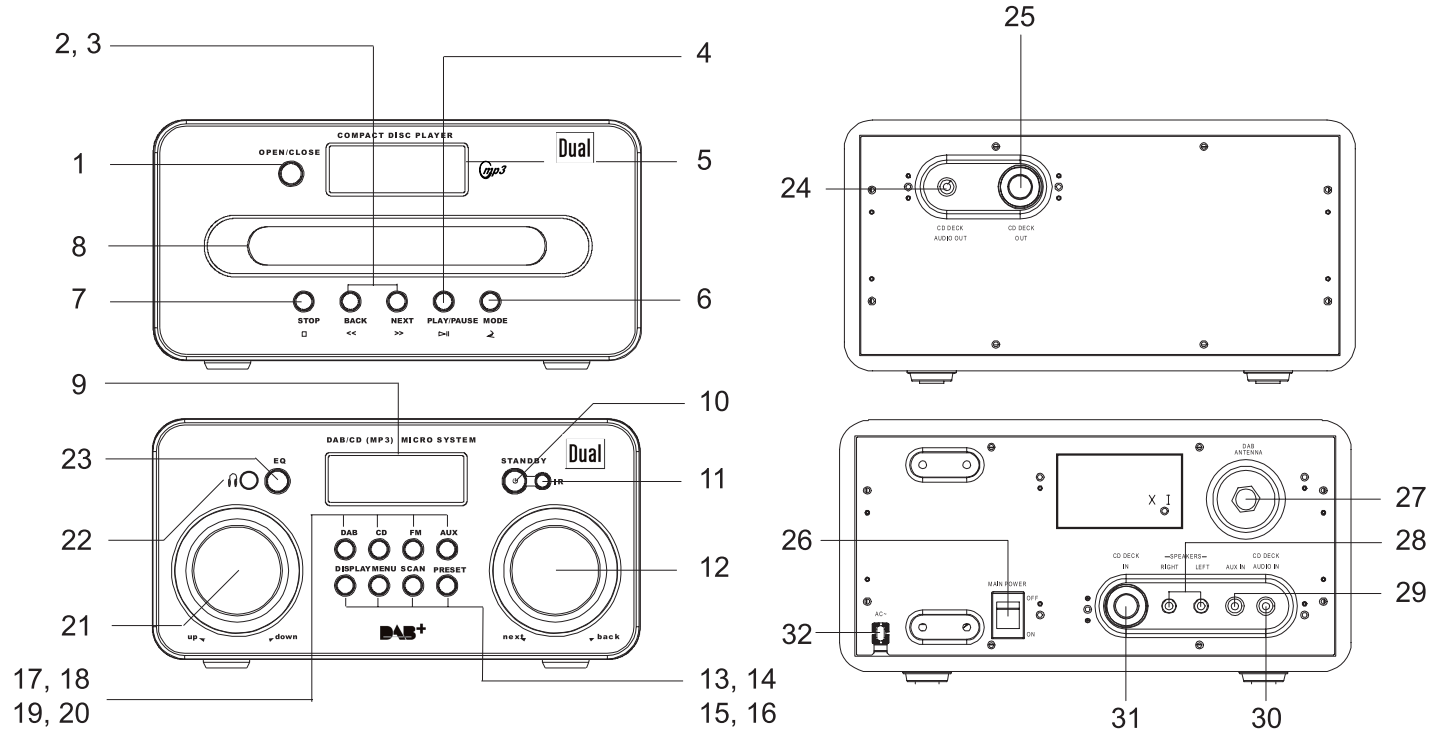
### Le particolari caratteristiche dell'apparecchio

L'impianto stereo è costituito da un'unità CD e da un amplificatore con altoparlanti.

- Con questo apparecchio è possibile: riprodurre CD, CD-R/RW e CD MP3. I CD masterizzati in proprio devono essere "finalizzati". Leggere le note al riguardo nel manuale del masterizzatore di CD.
- Il CD-Player può riprodurre singoli brani o l'intero CD automaticamente.

- Il CD-Player può riprodurre fino a 20 brani di un CD o di un CD MP3 in un ordine programmabile o casuale.
- La radio DAB/DAB+ digitale offre un nuovo formato digitale, che permette di avere un sound con una qualità pari a quella dei CD.
- La radio riceve sulle frequenze FM 87,5–108 MHz (analogico) e DAB 174–240 MHz (digitale).
- L'apparecchio può essere comandato con i pulsanti sull'apparecchio stesso oppure comodamente con il telecomando.

## Comandi

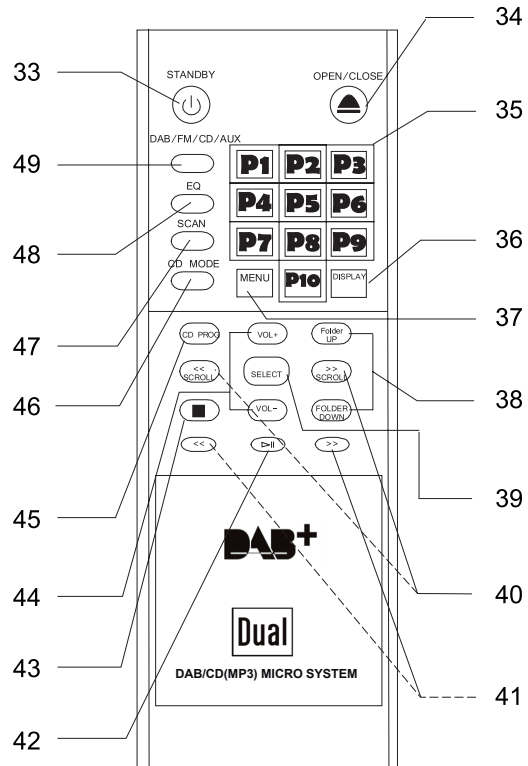


## Descrizione dell'apparecchio

1	OPEN/CLOSE	Apertura/chiusura del vano portadischi	18	CD	Fonte: CD
2	◀◀ BACK	Selezione brani del CD, ricerca indietro	19	FM	Fonte: radio FM
3	▶▶ NEXT	Selezione brani del CD, ricerca avanti	20	AUX	Fonte: attacco esterno
4	▶   PLAY/PAUSE	CD: inizio riproduzione, pausa	21	VOLUME	regolatore volume in senso orario: volume più alto, in senso antiorario: volume più basso
5		Display per info sul CD	22	PHONES	Presse per cuffie spinotto da 3,5 mm
6	MODE	Riproduzione programmata CD, funzione di ripetizione	23	EQ	Preselezioni equalizzatore classic, rock, pop, flat (off)
7	■ STOP	Arresto della riproduzione CD	24	CD DECK AUDIO OUT	Presse collegamento impianto con prese amplificatore 30, CD DECK AUDIO IN
8		Vano portadischi	25	CD DECK OUT	Presse di collegamento impianto con prese amplificatore 31, CD DECK IN
9		Display per DAB/FM/ora	26	MAIN POWER	Interruttore di alimentazione
10	STANDBY	Accensione/spegnimento, STANDBY	27	ANTENNA DAB	Attacco antenna, 75 Ohm
11	IR	Ricevitore a infrarossi del telecomando	28	SPEAKERS	Attacco altoparlanti, spinotto 3,5 mm
12	TUNE/SELECT	Manopola per regolare la frequenza, selezione nel menu dei comandi; conferma mediante pressione	29	AUX IN	Presse di collegamento per apparecchio esterno
13	DISPLAY	Informazioni visualizzate sul display	30	CD DECK AUDIO IN	Presse collegamento impianto con prese unità di comando 24, CD DECK AUDIO OUT
14	MENU	Menu dei comandi	31	CD DECK IN	Presse collegamento impianto con prese unità di comando 25, CD DECK OUT
15	SCAN	Pulsante per la funzione Autotune, impostazione automatica delle stazioni	32	AC~	Cavo di alimentazione
16	PRESET	Selezione stazioni preimpostate			
17	DAB	Fonte: radio digitale DAB			



## Il telecomando



33	STANDBY	Accensione, spegnimento STANDBY
34	OPEN/CLOSE	Apertura/chiusura del vano portadischi
35	PRESET	Stazioni radio memorizzate
36	DISPLAY	Display di informazione
37	MENU	Menu dei comandi
38	FOLDER	UP/DOWN: selezione album CD MP3
39	SELECT	Selezione di stazioni, selezione nel menu dei comandi
40	SCROLL	◀◀, ▶▶: pulsanti per la navigazione
41	◀◀, ▶▶	Selezione brani del CD, ricerca indietro, avanti
42	▶	PLAY, PAUSE: inizio, interruzione della riproduzione
43	■	Arresto della riproduzione CD
44	Volume +/-	Volume più alto/più basso
45	CD PROG	Riproduzione programmata CD,
46	CD MODE	funzione di ripetizione
47	SCAN	Pulsante per la funzione Autotune, impostazione automatica delle stazioni
48	EQ	Preselezioni equalizzatore
49	DAB/FM/CD/AUX	Selezione della fonte

## Predisposizione dell'apparecchio per il funzionamento

L'apparecchio può essere collegato alla normale rete elettrica (230 V ~ / 50 Hz).

Per eliminare il calore che si sviluppa durante il funzionamento deve essere garantita una sufficiente aerazione. Pertanto, non coprire l'apparecchio e non collocarlo in un armadio chiuso. Lasciare uno spazio libero di almeno 10 cm intorno all'apparecchio.

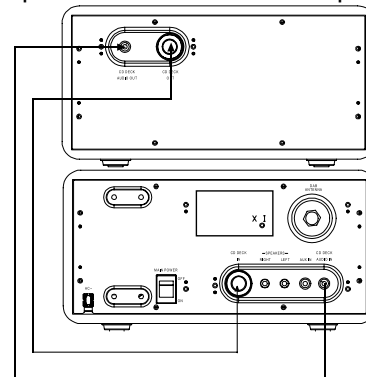
### Nota:

Quando l'apparecchio è collegato alla tensione di rete ed è stato acceso con l'interruttore 26, la funzione Standby mantiene operative alcune parti dell'apparecchio. Per spegnere completamente l'apparecchio l'interruttore 26 deve trovarsi su OFF oppure occorre staccare la spina di alimentazione.

## Collegamento dei componenti

### Nota:

Utilizzare esclusivamente il cavo in dotazione all'impianto. Prima di effettuare il collegamento spegnere l'apparecchio e staccare la spina di alimentazione dalla presa elettrica.



- ➔ Collegare la presa CD DECK AUDIO IN alla presa CD DECK AUDIO OUT. Utilizzare il cavo di collegamento dell'impianto, con gli spinotti da 3,5 mm.
- ➔ Collegare la presa CD DECK IN alla presa CD DECK OUT. Utilizzare il cavo di collegamento dell'impianto, con i connettori da 9 pin. Prestare attenzione al corretto orientamento dei connettori e inserirli con cautela nelle prese.

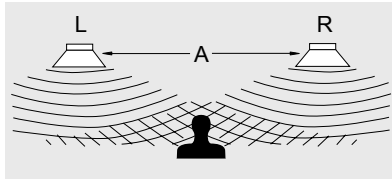
## Collegamento degli altoparlanti

### Nota:

Collegare esclusivamente gli altoparlanti in dotazione. Prima di effettuare il collegamento degli altoparlanti spegnere l'apparecchio e staccare la spina di alimentazione dalla presa elettrica.

Inserire i cavi degli altoparlanti nelle prese SPEAKER 28. Il box sinistro va collegato con il morsetto LEFT, il box destro con il morsetto RIGHT.

Per ottenere un suono di ottima qualità, posizionare gli altoparlanti in modo che formino il più possibile un triangolo equilatero (vedere la figura).



Se gli altoparlanti sono coperti da tende, mobili o simili, la qualità del suono è peggiore. Quindi sistemare tutti gli altoparlanti in modo che non ci siano ostacoli tra la posizione di ascolto e gli altoparlanti.

## Collegamento dell'antenna

Il numero e la qualità delle stazioni ricevute dipendono dalle condizioni di ricezione nel luogo d'installazione. Con l'antenna a filo DAB/FM è possibile ottenere una ricezione eccellente. Questa antenna deve essere orientata per tutta la sua lunghezza nella direzione di ricezione più favorevole.

### Nota:

Si consiglia di collegare l'apparecchio all'antenna domestica.

- ➔ Per il collegamento all'antenna domestica inserire un cavo coassiale da 75 Ohm (non in dotazione) nell'apposita presa DAB ANTENNA 27.

## Come collegare il cavo di rete

Collegare l'apparecchio alla rete elettrica (230 V ~ / 50 Hz).

→ Inserire la spina nella presa elettrica.

### Nota:

In caso di non utilizzo, estrarre la spina dalla presa. Tirare tenendo la spina e non il cavo. Estrarre la spina prima di un temporale. Se l'apparecchio non viene usato per lungo tempo, ad esempio nel caso di un lungo viaggio, estrarre la spina.

Dopo il primo collegamento alla rete elettrica, il display dell'apparecchio visualizza "Clock not set".

## Utilizzo delle cuffie



### Danni all'udito!

Non ascoltare la musica con le cuffie a un volume troppo alto. Può danneggiare l'udito in modo permanente. Prima di utilizzare le cuffie, regolare il volume al minimo.

Quando si collegano le cuffie (non in dotazione), il volume degli altoparlanti è azzerato.

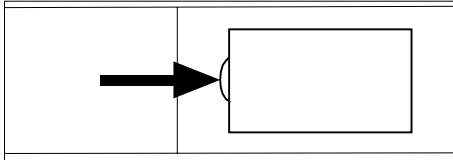
- Utilizzare solo cuffie con uno spinotto da 3,5 mm.
- Inserire la spina delle cuffie nella presa per cuffie 22 dell'apparecchio.

La riproduzione audio avviene esclusivamente tramite le cuffie.

- Quando si desidera ascoltare nuovamente attraverso gli altoparlanti, sfilare il connettore delle cuffie dalla presa per le cuffie dell'apparecchio.

## Inserimento della batteria nel telecomando

Per funzionare il telecomando ha bisogno di due batterie di tipo AAA da 1,5 V. Qualora il telecomando non reagisse ai comandi, sostituire le batterie. A tale scopo procedere come segue:



- ➔ Togliere il coperchio dello scomparto delle batterie sul lato inferiore del telecomando, dopo aver capovolto il telecomando.
- ➔ Inserire due batterie di tipo AAA da 1,5 V. Verificare che la polarità sia corretta.
- ➔ Richiudere con cautela lo scomparto delle batterie.

### Nota:

Se il telecomando non viene utilizzato per un lungo periodo di tempo, si raccomanda di estrarre le batterie. In caso contrario esso può venire danneggiato dalla fuoriuscita del liquido dalle batterie.

Se l'apparecchio viene utilizzato per mezzo del telecomando si prega di seguire le seguenti istruzioni:

Rivolgere il telecomando (trasmettitore) verso il ricevitore IR 11.

Deve essere stabilito un collegamento visuale tra il telecomando ed il ricevitore.

Se il raggio di azione del telecomando si riduce, sostituire le batterie.

## Collegamento di un fonte sonora esterna

È possibile riprodurre il suono di un apparecchio esterno (per es. televisore, videoregistratore, DVD-Player) attraverso gli altoparlanti dell'apparecchio.

- ➔ Collegare il cavo audio (spinotto da 3,5 mm) dell'uscita audio dell'apparecchio esterno all'attacco AUX IN 29 sul retro dell'apparecchio.
- ➔ Con il pulsante 20 selezionare la modalità AUX.

## Utilizzo delle diverse funzioni dell'apparecchio

### Accensione dell'apparecchio

Commutare l'interruttore MAIN POWER 26 su ON. L'apparecchio si accende. Il display si illumina, l'apparecchio si trova in modalità radio.

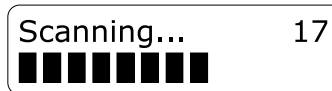
Nella posizione OFF l'apparecchio è spento e scollegato dalla rete elettrica, il display si spegne.

### Accensione dell'apparecchio dallo STANDBY

Per accendere l'apparecchio premere il pulsante STANDBY 10/33.

#### Nota:

Dopo la prima accensione, l'apparecchio è nella modalità Radio DAB. Viene attivata la ricerca automatica. Premere il pulsante SCAN 15. Durante la ricerca sul display è visualizzata la progressione come pure il numero delle stazioni digitali trovate.



Al termine della ricerca viene riprodotta la prima stazione in ordine numerico, quindi in ordine alfabetico.

### Regolazione del volume

Premere il pulsante VOL +/- 44 del telecomando. Girare il regolatore VOLUME 21, per regolare il volume desiderato.

- Rotazione in senso orario - volume più alto,
- Rotazione in senso antiorario - volume più basso.

### Impostazione della fonte

- ➔ Premere il pulsante 49 del telecomando o uno degli interruttori 17 - 20 dell'apparecchio.

## Regolazione degli effetti sonori

Premere il pulsante EQ 23 dell'apparecchio o il 48 del telecomando. Così è possibile adattare il sound al tipo di musica che si ascolta. Sono possibili le seguenti impostazioni: classic, rock, pop e flat (off).

Premere ripetutamente il pulsante EQ per attivare l'effetto desiderato. L'impostazione attivata viene visualizzata sul display.

## Impostazione di data e ora

- ➔ Premere il pulsante MENU 14, 37 e tenerlo premuto.
- ➔ Ruotare TUNE/SELECT 12, per impostare l'ora e la data.
- ➔ Premere TUNE/SELECT 12 per confermare.

## Utilizzo del telecomando

Rivolgere il telecomando (trasmettitore) verso il sensore IR 11 dell'apparecchio.

Deve essere stabilito un collegamento visuale tra il telecomando ed il ricevitore.

Se il raggio di azione del telecomando si riduce, sostituire le batterie.

La distanza massima tra telecomando e apparecchio è di ca. 7 metri.

## Commutazione dell'apparecchio in standby

Per spegnere la radio premere il pulsante STANDBY 10/33. Vengono visualizzate la data e l'ora.

## Utilizzo della radio

### Attivazione della modalità Radio

- ➔ Per accendere la radio premere il pulsante STANDBY 10/33. L'apparecchio si accende nella modalità DAB.
- ➔ Per impostare la banda FM, premere il pulsante FM 19 o premere ripetutamente il pulsante 49 del telecomando, finché sul display non compare "FM".
- ➔ Per impostare la ricezione digitale DAB, premere ripetutamente il pulsante DAB 17 o il pulsante 49 del telecomando, finché sul display compare una stazione DAB.

La radio trasmette i programmi radiofonici dell'ultima stazione sintonizzata.

#### Nota:

- ➔ Per ricevere stazioni digitali (modalità DAB) è indispensabile estrarre completamente l'antenna a filo.
- ➔ Per impostare la banda FM è possibile posizionare l'antenna a filo, per migliorare la ricezione.

## Che cos'è il DAB

DAB è un nuovo formato digitale, che permette di ascoltare un suono che ha la stessa qualità dei CD. Anche in auto o in treno, quindi, la ricezione sarà buona e senza fruscii. DAB Broadcast utilizza uno stream di dati ad alta velocità nel canale radio.

Diversamente dalle tradizionali stazioni analogiche, con il DAB molte stazioni trasmettono sulla stessa frequenza. Ciò viene detto ensemble o multiplexer. Un ensemble è costituito dalla stazione radio e da numerosi componenti service o dati, che vengono trasmessi individualmente dalle stazioni. Per informazioni consultare [www.digitalradio.de](http://www.digitalradio.de) o [www.digitalradio.ch](http://www.digitalradio.ch).

### Compressione dei dati

La radio digitale sfrutta le caratteristiche del sistema uditivo umano. L'orecchio umano non percepisce suoni al di sotto di una certa soglia di volume. I dati che si trovano al di sotto di questa soglia, detta "udibilità della soglia al silenzio", possono quindi essere filtrati. Ciò è possibile perché in un flusso di dati digitale di ogni unità di informazioni è memorizzato anche il suo volume, relativo ad altre unità. In un segnale audio, inoltre, i dati con un volume inferiore a un determinato limite vengono coperti da quelli con volume maggiore. Tutte le informazioni audio in un brano di musica che cadono sotto la cosiddetta soglia di mascheramento uditivo, possono essere filtrate dal segnale da



trasmettere. Ciò porta a una riduzione del flusso di dati da trasmettere, senza che ci sia una percepibile differenza nel suono per l'ascoltatore (il termine tecnico per questo processo è MUSICAM).

### **Audiostream**

Gli audiostream della radio digitale sono flussi di dati costanti, che contengono frame MPEG 1 Audio Layer 2 con cui rappresentano le informazioni acustiche. Ciò permette di trasmettere i programmi radiofonici tradizionali e di ascoltarli. Nella radio digitale si utilizza il formato MUSICAM, che prevede due PAD conformi a MPEG per i dati supplementari. Questi sono anche chiamati servizi dati PAD. La radio digitale offre non solo un'eccellente qualità del suono, ma anche informazioni supplementari. Esse possono riferirsi al programma in corso (ad es. titolo, interprete) oppure essere indipendenti (ad es. notiziari, meteo, traffico, consigli).

## **Esecuzione di una ricerca con il DAB**

### **Funzione SCAN**

La ricerca automatica "AUTOTUNE" esegue la cosiddetta ricerca rapida "Full scan". Qui vengono scannerizzati tutti i canali DAB Band III.

Al termine della ricerca viene riprodotta la prima stazione in ordine numerico, quindi in ordine alfabetico.

Le stazioni trovate vengono memorizzate e sono disponibili anche dopo lo spegnimento e la riaccensione dell'apparecchio.

- ➔ Eseguire lo SCAN, quando si desidera cercare nuove stazioni o utilizzare l'apparecchio in un altro luogo. Premere il pulsante SCAN 15, 47.

### **Memorizzazione delle stazioni DAB**

La memoria programmi può memorizzare fino a 10 stazioni nell'area DAB.

#### **Nota:**

Le emittenti memorizzate permangono anche in caso di assenza di corrente.

- ➔ Impostare la stazione desiderata.
- ➔ Premere e tenere premuto il pulsante PRESET 16, sul display compare "Save to PRESET #".

- ➔ Premere ripetutamente il pulsante PRESET 16 finché non compare il numero della posizione di programma desiderata.
- ➔ Come conferma, premere e tenere premuto PRESET 16 per memorizzare l'emittente impostata nella posizione di programma. Sul display compare "PRESET # Saved".
- ➔ Memorizzazione di altre emittenti: ripetere il procedimento.

### **Nota:**

Selezionare il numero della posizione di programma e confermare entro 5 secondi. Altrimenti, il processo viene interrotto senza memorizzazione.

Le stazioni possono essere memorizzate anche con il telecomando. Premere il pulsante PRESET 35 desiderato e tenerlo premuto finché sul display compare "PRESET # Saved".

### **Selezione delle stazioni programmate**

- ➔ Premere ripetutamente il pulsante PRESET 16 sull'apparecchio o PRESET P1 - P10 del telecomando.

Se non è stata memorizzata nessuna emittente nella posizione di programma selezionata, viene visualizzato "PRESET # empty".

### **Cancellazione della programmazione di una posizione di memoria**

- ➔ Memorizzare una nuova stazione nella posizione di memoria abbinata al pulsante Preset.

### **Selezione manuale delle stazioni / Tuning con DAB**

- ➔ Premere il pulsante TUNE/SELECT 12, per passare da una stazione all'altra. Questa viene indicata nella riga inferiore del display.
- ➔ Premere TUNE/SELECT 12 per selezionare la stazione desiderata. La stazione viene impostata.

### **Sintonizzazione di una stazione VHF/FM**

- ➔ Per impostare la banda FM, premere il pulsante FM 19 o premere ripetutamente il pulsante 49 del telecomando, finché sul display compare "FM".

Sul display viene visualizzato il nome dell'emittente o la frequenza, se non si ricevono segnali RDS.

### **Selezione manuale della stazione emittente**

- ➔ Girare il regolatore TUNE/SELECT 12 per impostare la stazione desiderata. Sul display compare la frequenza.

## Selezione automatica delle stazioni

- ➔ Girare il regolatore TUNE/SELECT 12 per definire la direzione di ricerca avanti/indietro.
- ➔ Premere brevemente SCAN 15, 47 per iniziare la ricerca automatica delle stazioni. Sul display scorrono avanti o indietro le frequenze delle stazioni.

Quando viene trovata una stazione FM con un segnale sufficientemente potente, la ricerca si arresta e inizia la riproduzione dei programmi della stazione.

### Nota:

Per sintonizzare stazioni più deboli si consiglia di utilizzare la selezione manuale delle stazioni.

## Memorizzazione delle stazioni FM

La memoria programmi può memorizzare fino a 10 stazioni nella banda FM.

### Nota:

Le emittenti memorizzate permangono anche in caso di assenza di corrente.

- ➔ Impostare la stazione desiderata.
- ➔ Premere e tenere premuto il pulsante PRESET 16, sul display compare "Save to PRESET #".
- ➔ Premere ripetutamente il pulsante PRESET 16 finché compare il numero della posizione di programma desiderato.

- ➔ Come conferma, premere e tenere premuto PRESET 16 per memorizzare l'emittente impostata nella posizione di programma. Sul display compare "PRESET # Saved".
- ➔ Memorizzazione di altre emittenti: ripetere il procedimento.

### Nota:

Selezionare il numero della posizione di programma e confermare entro 5 secondi. Altrimenti, il processo viene interrotto senza memorizzazione.

Le stazioni possono essere memorizzate anche con il telecomando. Premere il pulsante PRESET 35 desiderato e tenerlo premuto finché sul display compare "PRESET # Saved".

## Selezione delle stazioni programmate

- ➔ Premere ripetutamente il pulsante PRESET 16, sul display compare "PRESET # loaded" oppure premere il pulsante P1 - P10 del telecomando.

Se non è stata memorizzata nessuna emittente nella posizione di programma selezionata, viene visualizzato "PRESET # empty".

## Cancelar la programación de un posto di memoria

- ➔ Memorizzare una nuova emittente nella relativa posizione di programma predefinita.

## Utilizzo del CD-Player

### Avvertenze generali per i CD/CD MP3

L'apparecchio è adatto a CD musicali contenenti dati audio (CD-DA o MP3 per CD-R e CD-RW). I formati MP3 devono essere realizzati con ISO 9660 di livello 1 o livello 2. I CD multisessione non vengono letti.

Nella modalità MP3 sono determinanti i termini "Folder" = album e "Titel" = brano. "Album" corrisponde alla cartella sul PC, "Brano" al file del PC o a un brano CD-DA.

L'apparecchio seleziona gli album o i brani di un album in ordine alfabetico in base al nome. Se si preferisce un altro ordine, modificare il nome del brano o dell'album e mettere un numero prima del nome.

Quando si masterizzano CD-R e CD-RW con dati audio possono verificarsi diversi problemi, che talora impediscono una riproduzione perfetta. Le cause di ciò possono essere errori di impostazione del software e dell'hardware oppure il CD vergine utilizzato. Qualora si verificano tali errori, sarebbe opportuno contattare l'assistenza tecnica del produttore del masterizzatore CD o del software di masterizzazione, oppure cercare le informazioni necessarie, ad es. in Internet.

#### Nota:

Quando si producono CD audio, occorre rispettare le prescrizioni di legge e non violare i diritti d'autore.

Tenere il vano portadischi sempre chiuso, in modo che la polvere non si accumuli sull'ottica del laser.

L'apparecchio può riprodurre CD con dati MP3 e normali CD audio (CD-DA). Non utilizzare altre estensioni, come per es. \*.doc, \*.txt, \*.pdf ecc. quando si trasformano file audio in MP3. Non possono essere riprodotti file musicali con l'estensione \*.AAC, \*.DLF, \*.M3U, \*.PLS e \*.WMA.

Nota: A causa della varietà di software per la decodifica non è possibile garantire che qualsiasi file MP3 possa essere riprodotto senza disturbi.

In caso di brani/file difettosi, la riproduzione prosegue con il brano/file successivo.

Quando si masterizzano CD è meglio masterizzare a bassa velocità, realizzare e finalizzare i CD come sessioni singole.

## Quali dischi si possono utilizzare

Il CD-Player è compatibile con supporti CD, CD-R/RW e CD MP3. Con questo apparecchio è possibile riprodurre tutti i dischi citati, senza adattatore.

Non utilizzare dischi diversi, come DVD ecc.



Dimensioni disco 12 cm/8cm CD  
Tempo di esecuzione 74 min. o 24 min. max.

➔ Quando si trasporta l'apparecchio, estrarre il disco dal drive. Così si eviteranno danni al CD-Player e al disco.

### Nota:

La qualità della riproduzione nei CD MP3 dipende dall'impostazione della velocità di trasmissione e del software utilizzato per la masterizzazione.

## Come maneggiare i dischi

- Tenere il disco sempre dai bordi.
- Evitare di lasciare impronte digitali, sporczia o graffi. Possono provocare disturbi e salti nella riproduzione.
- Non scrivere sui dischi.
- Non utilizzare spray detergenti, né solventi. Non lasciar cadere il disco né piegarlo. Non riprodurre dischi

danneggiati. Non cercare mai di riparare dischi danneggiati.

- Non conservare mai i dischi sotto la luce diretta del sole, in condizioni di elevata umidità o alte temperature.
- Chiudere il vano portadischi solo dopo che il disco è stato inserito correttamente nel vano.
- Conservare sempre i dischi singolarmente nelle proprie custodie.
- Durante la riproduzione di CD non muovere l'apparecchio.

## Pulizia dei dischi

- ➔ Pulire il disco con un panno morbido inumidito d'acqua.
- ➔ Pulire procedendo dal centro verso il bordo del disco.



Pulire il disco con movimenti circolari può causare graffi. Essi possono provocare errori nella riproduzione.

## Inserimento del disco

- ➔ Per attivare la riproduzione del CD premere il pulsante 18 o premere ripetutamente il pulsante 49 finché sul display compare "CD".
- ➔ Per inserire il CD premere OPEN/CLOSE 1. Il vano portadischi 8 si apre in avanti. Non ostacolare il movimento del vano portadischi.

### Nota:

Quando il vano portadischi 8 è aperto, evitare che corpi estranei possano penetrare nell'apparecchio.

- ➔ Aprire il vano portadischi 8 solo quando il CD si è fermato.
- ➔ Inserire con cautela il CD con il lato scritto rivolto verso l'alto. Accertare che il CD non sia inclinato.

- ➔ Chiudere il vano portadischi 8 premendo nuovamente il pulsante OPEN/CLOSE 1. Viene avviata la lettura del CD, sul display 5 viene visualizzato "LOADING".
- ➔ La riproduzione viene avviata automaticamente.

### Nota:

Qualora non venga inserito nessun CD, dopo breve tempo sul display 5 viene visualizzata la scritta "NO DISC".

Attendere che il contenuto del CD sia stato letto completamente, per essere sicuri che vengano lette tutte le informazioni necessarie. In particolare con i CD MP3 questa operazione può durare un certo lasso di tempo.

## Estrazione del disco

- ➔ Per togliere il CD prima terminare la riproduzione con il pulsante STOP ■ 7, 43 aprire il vano portadischi 8 con OPEN/CLOSE 1 e togliere il CD afferrandolo dai bordi.

## Riproduzione del disco

Qualora il CD sia danneggiato o non sia stato inserito correttamente, sul display viene visualizzata la scritta "NO DISC".

- Per iniziare nuovamente la riproduzione, premere una volta il pulsante ► II 4, 42.

L'apparecchio inizia a riprodurre il primo brano. Sul display compare il numero del brano, la durata di riproduzione e il simbolo ► del brano corrente.

- Per interrompere la riproduzione, premere una volta il pulsante ► II 4, 42 .

L'apparecchio interrompe la riproduzione. Sul display viene visualizzato il simbolo II.

- Premere di nuovo brevemente il pulsante ► II 4, 42, per riprendere la riproduzione.
- Per arrestare la riproduzione, premere il tasto ■ 7, 43. Sul display appare STOP.

### Nota:

Premere sempre il pulsante ■ 7, 43 prima di togliere il CD.

## Selezione di un brano

- Per passare al brano successivo, premere una volta il pulsante ►► 3, 41.
- Per tornare all'inizio del brano premere una volta il pulsante ◀◀ 2, 41.
- Per passare al brano precedente, premere due volte il pulsante ◀◀ 2, 41.

Il display indica il numero del brano corrente.

- Premere il pulsante più volte, finché compare il numero del brano desiderato.

## Impostazione di un album MP3

- ➔ Per impostare il brano successivo di un CD MP3, premere il tasto FOLD UP o FOLD DOWN 38 durante la riproduzione. L'apparecchio passa all'album precedente o a quello successivo.

## Ricerca rapida avanti o indietro

Per cercare un determinato punto all'interno del brano, è possibile effettuare una ricerca rapida avanti o indietro. La riproduzione della musica avviene attraverso gli altoparlanti.

- ➔ Per andare avanti rapidamente premere il pulsante ►►I 3, 41 e tenerlo premuto fino a raggiungere il punto desiderato.
- ➔ Per andare indietro rapidamente premere il pulsante I◄◄ 2, 41 e tenerlo premuto fino a raggiungere il punto desiderato.
- ➔ Rilasciare il pulsante. La riproduzione riprende da questo punto.

## Utilizzo della funzione Ripeti

### Ripetere un titolo

- ➔ Selezionare il brano desiderato durante la riproduzione.

Sul display compare il numero del brano scelto.

- ➔ Premere una volta il tasto MODE 6 o CD MODE 46. Sul display viene visualizzato REPEAT 1.

Il brano selezionato viene costantemente ripetuto finché il pulsante ■ 7, 43 è premuto.

### Disattivazione

- ➔ Premere il pulsante MODE 6 o CD MODE 46 finché scompare l'indicazione REPEAT.

### Nota:

La funzione Ripeti può essere impostata anche quando la funzione Programma è attivata.



## Ripetizione di un CD

- Durante la riproduzione premere due volte il pulsante MODE 6 o CD MODE 46. Sul display compare REPEAT ALL.

Tutti i brani del CD vengono costantemente ripetuti finché il pulsante ■ 7, 43 è premuto.

### Disattivazione

- Premere il pulsante MODE 6 o CD MODE 46 finché scompare l'indicazione REPEAT.

## Ripetizione di un album (MP3)

- Durante la riproduzione premere il tasto MODE 6 o CD MODE 46 finché sul display non viene visualizzato FOLDER REPEAT.

Tutti i brani dell'album vengono costantemente ripetuti finché il pulsante ■ 7, 43 è premuto.

### Disattivazione

- Premere il pulsante MODE 6 o CD MODE 46 finché scompare l'indicazione REPEAT.

## Utilizzo della funzione Programma

Con la funzione Programma si possono riprodurre fino a 20 brani di un CD musicale o di un CD MP3 in un ordine liberamente definito.

### Nota:

La programmazione può essere effettuata solo se c'è un CD nel vano portadischi e l'apparecchio si trova nella modalità Stop.

- Inserire un CD nel vano portadischi 8 e chiuderlo.
- Premere il pulsante ■ 7. 43.
- Premere il pulsante CD PROG 45.

Sul display viene visualizzato 0 0 0 e il numero della posizione di programma P 01.

- Con i pulsanti ◀◀, ▶▶ 3, 2, 41 selezionare il primo dei brani da programmare.
- Memorizzare il numero del brano desiderato con il pulsante CD PROG 45. Il brano è ora programmato nella posizione di programma 01.
- Sul display viene visualizzato il numero della posizione di programma successiva. Programmare in questo modo l'ordine di riproduzione dei brani.

- Premere il pulsante ► II 4, 42, per iniziare la riproduzione della selezione programmata. Sul display compare PROG, il numero del brano e la durata di riproduzione.
- Per interrompere la riproduzione della selezione programmata, premere una volta il pulsante ► II 4, 42.
- Per riprendere la riproduzione premere una volta il tasto ► II 4, 42.
- Per terminare la riproduzione programmata, premere una volta il pulsante ■ 7, 43.

**Nota:**

Aperto il vano portadischi 8 o selezionando un'altra fonte, la memoria programmi viene cancellata. Anche premendo due volte il pulsante ■ 7, 43 si conclude la programmazione.

## Pulizia dell'apparecchio



### **Scossa elettrica!**

Per evitare il pericolo di una scossa elettrica, non pulire l'apparecchio con un panno umido o con l'acqua corrente. Prima della pulizia staccare la spina.

### **Attenzione!**

Non usare spugne abrasive, polvere abrasiva e solventi come alcol o benzina.

- Pulire la custodia con un panno morbido, inumidito con acqua.

## Impostazione delle indicazioni DAB sul display

Premendo il pulsante DISPLAY 13, 36 si possono visualizzare le seguenti informazioni:

Informazione DAB	Significato
DLS: (Dynamic Label Segment)	testo scorrevole con informazioni supplementari che vengono fornite dalle stazioni, per es. brano musicale, informazioni sul programma.
PTY (Program Type)	Tipo di programma, per es. NEWS↔AFFAIRS↔INFO↔SPORT↔ EDUCATE↔DRAMA↔CULTURE↔ SCIENCE↔VARIED↔POP M↔ ROCK M ↔ EASY M↔LIGHT M↔CLASSICS↔OTHER ↔WHEATHER↔ DOCUMENT ...
Multiplex Name	Nome del multiplex
Data/ora	Trasmette dalla stazione
Canale, frequenza	Canale e frequenza della stazione
Segnale audio	Velocità di trasmissione e modo del segnale mono, stereo
Signal Quality	Qualità di trasmissione del segnale

Le informazioni DAB compaiono nella riga inferiore del display.

## Ripristino delle impostazioni standard

Quando si cambia la collocazione dell'apparecchio, ad es. in caso di un trasloco, è possibile che le stazioni DAB memorizzate non si sentano più. In questo caso ripristinando le impostazioni standard è possibile cancellare tutte le stazioni memorizzate, e contemporaneamente iniziare una nuova ricerca di emittenti.

- ➔ Premere e tenere premuto il pulsante DISPLAY 13, 36. Viene visualizzato "Press SELECT to Reset".
- ➔ Premere il tasto SELECT 12. In questo modo vengono ripristinate le impostazioni predefinite.

### Nota:

Tutte le stazioni precedentemente memorizzate sono state cancellate.

## Configurazione del menu

Nel menu si può configurare l'impostazione del sistema del ricevitore DAB. Premere il pulsante MENU 14, 37. Le impostazioni vengono presentate con la seguente struttura:

Se per ca. 7 secondi non viene premuto alcun pulsante, l'apparecchio ritorna alla visualizzazione normale.

Menu	Impostazione	Significato
Station order	Alphanumeric Active station Multiplex	Stabilisce la sequenza delle emittenti Le emittenti vengono ordinate prima numericamente, poi alfabeticamente Riordina le emittenti: prima quelle attive, poi quelle inattive. Vengono visualizzate la potenza del segnale e il nome, qualora venga effettuata la ricezione di un multiplex.
Autotune		Ricerca automatica del canale, impostazione della frequenza
DRC value	DRC off DRC half DRC full	Dynamic Range Control: imposta il tasso di compressione: DRC off – nessuna compressione DRC half - compressione media DRC full – compressione massima (preimpostata)
Manual tune	11B 218.64 MHz	Impostazione manuale della frequenza

- ➔ Ruotare TUNE/SELECT 12 per arrivare ai menu.
- ➔ Premere TUNE/SELECT 12 per aprire una voce di menu.

- ➔ Ruotare TUNE/SELECT 12 per arrivare alle impostazioni.
- ➔ Selezionare un'impostazione premendo TUNE/SELECT 12.

## Come eliminare le anomalie

Se l'apparecchio non funziona come previsto, effettuare una verifica utilizzando le seguenti tabelle.

Se non si riesce ad eliminare l'anomalia come sopra indicato, contattare la casa produttrice.

In rari casi può succedere che il software dell'apparecchio si "inceppi" e l'apparecchio non reagisca più a un comando.

In tali casi procedere nel seguente modo:

- ➔ Spegnere l'apparecchio
- ➔ Estrarre la spina di rete dalla presa elettrica
- ➔ Attendere per breve tempo
- ➔ Inserire la spina di rete nella presa elettrica
- ➔ Accendere l'apparecchio.

La memoria del sistema viene resettata e l'apparecchio è nuovamente pronto a funzionare.

## Problemi con la riproduzione di CD

Sintomo	Possibile causa/rimedio
Nessuna riproduzione	Il disco è stato inserito capovolto.
Impossibile alcuna riproduzione di CD MP3	Controllare l'impostazione del programma di masterizzazione sul proprio computer, modificare la sequenza dei brani memorizzati sul CD, o utilizzare un altro CD vergine per la masterizzazione.
Nessun segnale audio oppure alterazioni del suono	Il disco è sporco. I connettori non sono stati inseriti fino in fondo nelle prese o il collegamento non è corretto. L'apparecchio si trova nella modalità "Pause". Premere il pulsante "▶".

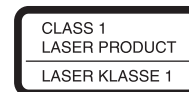
## Problemi con l'apparecchio

Sintomo	Possibile causa/rimedio
L'apparecchio non si accende.	L'apparecchio non è alimentato dalla corrente. Collegare correttamente il cavo di rete alla presa elettrica.
Non si sente alcun suono.	Aumentare il volume. Estrarre il connettore delle cuffie dall'apparecchio, per sentire attraverso gli altoparlanti. Potrebbe essere stata scelta la fonte sbagliata.

Sintomo	Possibile causa/rimedio
Si sente un fruscio.	Un cellulare o un altro apparecchio vicino all'apparecchio emettono onde radio che creano disturbo. Allontanare il cellulare o l'apparecchio dalla radio.
Vi sono altri disturbi di funzionamento, forti rumori oppure sul display compare un'indicazione non corretta.	I componenti elettronici dell'apparecchio sono disturbati. Alimentatore di rete: estrarre la spina. Lasciare l'apparecchio staccato dalla fonte di energia per ca. 10 secondi. Collegare nuovamente l'apparecchio oppure inserire le batterie.
Il display non si accende.	Accendere l'apparecchio. Estrarre la spina, reinserirla, accendere l'apparecchio.

## Problemi con la radio

Sintomo	Possibile causa/rimedio
Non si riceve nessuna stazione radio.	L'apparecchio non è nella modalità Radio. Premere il pulsante DAB / FM.
Non si riceve alcun segnale DAB.	Controllare se nella regione è possibile la ricezione DAB. Orientare nuovamente l'antenna. Provare a ricevere altre stazioni.
Il suono è debole o di cattiva qualità.	Altri apparecchi, ad es. il televisore, disturbano la ricezione. Allontanare l'apparecchio radio da questi apparecchi.  L'antenna non è estratta o orientata correttamente. Girare l'antenna per migliorare la ricezione. Collegare l'apparecchio all'antenna domestica.



## Dati tecnici

Dimensioni dell'unità di comando CD, amplificatore (larghezza x altezza x profondità)	231 mm x 117 mm x 200 mm
Peso dell'unità di comando CD, amplificatore:	ca. 6,25 kg
Alimentazione della tensione:	230 V corrente alternata, 50 Hz, 53 W
Potenza di uscita:	2 x 10 W RMS, 4 Ohm
Condizioni ambientali:	da +5°C a +35°C 5% - 90% di umidità relativa dell'aria (che non condensa)
Gamme di frequenze radio: analogico digitale Band III Antenna:	FM 87,5–108 MHz DAB 174–240 MHz Antenna a filo DAB/FM
CD Laser:	lunghezza d'onda 655 nm, classe 1
Attacco per le cuffie:	3,5 mm
Apparecchi esterni	3,5 mm stereo (AUX IN)

Con riserva di modifiche tecniche ed errori.

Le dimensioni sono approssimative.

## Direttive e norme

- Questo apparecchio è conforme alla direttiva sulle basse tensioni (2006/95/EC), alla direttiva CEM (2004/108/EC) e alla direttiva CE per i contrassegni.



## Come contattare il produttore

DGC GmbH  
Graf-Zeppelin-Str. 7  
D-86899 Landsberg

## Indicazioni per lo smaltimento

### Smaltimento dell'imballaggio

Durante il trasporto, il vostro nuovo apparecchio è stato protetto dall'imballaggio. Tutti i materiali usati sono ecologicamente compatibili e riutilizzabili. Contribuite anche voi smaltendo l'imballaggio nel rispetto dell'ambiente. Potete reperire informazioni sui sistemi di smaltimento presso il vostro rivenditore o il vostro centro di smaltimento comunale. Prima dello smaltimento dell'apparecchio rimuovere le batterie.



### **Pericolo di soffocamento!**

Non lasciare l'imballaggio e relativi componenti ai bambini.

Esiste il pericolo di soffocamento a causa delle pellicole e di altri materiali di imballaggio.

## Smaltimento dell'apparecchio

I vecchi apparecchi non sono rifiuti privi di valore. Grazie allo smaltimento nel rispetto dell'ambiente, è possibile recuperare materie prime utili. Informarsi presso la propria amministrazione cittadina o comunale circa le opportunità di smaltimento adeguato ed ecologico dell'apparecchio.



**Questo apparecchio è contrassegnato in conformità alla direttiva 2002/96/CE relativa ai vecchi apparecchi elettrici ed elettronici (WEEE).**

Una volta terminato il suo ciclo di vita, questo prodotto non deve essere smaltito tra i normali rifiuti domestici, ma deve essere consegnato presso un punto di raccolta per il riciclaggio di apparecchi elettrici ed elettronici. Il simbolo sul prodotto, sul manuale d'uso o sull'imballaggio richiama a tale aspetto. I materiali vanno riciclati in base al proprio simbolo. Con il riutilizzo, il recupero dei materiali od altre forme di riciclaggio di vecchi apparecchi si contribuisce in modo decisivo alla protezione del nostro ambiente.



### **Pericolo di morte!**

Una volta che l'apparecchio è fuori servizio, estrarre la spina della corrente elettrica. Tagliare il cavo di rete e rimuoverlo insieme alla spina.