

CR 09 V1\_02-13



## Radio-réveil CR 09



## Manuel d'utilisation

---

## Avant-propos

Ce manuel d'utilisation vous aide en vue d'une utilisation

- conforme aux prescriptions et
- sûre

de votre radio, appelée par la suite installation ou appareil.

## Groupe ciblé par ce manuel d'utilisation

Le manuel d'utilisation s'adresse à toute personne, qui

- installe,
- utilise,
- nettoie
- ou élimine l'appareil.

## Caractéristiques de présentation de ce manuel d'utilisation

Divers éléments du manuel d'utilisation sont munis de caractéristiques de présentation définies. Ainsi, vous pourrez rapidement vous rendre compte s'il s'agit

de texte normal,

- d'énumérations ou
- d'étapes de manipulation.

---

## Table des matières

<b>Sécurité et installation de l'appareil</b> .....	<b>4</b>	<b>Utilisation de la fonction réveil</b> .....	<b>16</b>
Sécurité .....	4	Réglage de l'heure.....	16
Installation de l'appareil.....	5	Réglage du réveil .....	16
Maniement des piles .....	7	Utilisation de la fonction SNOOZE (interruption d'alarme).....	17
<b>Description de l'appareil</b> .....	<b>8</b>	Désactivation du réveil après l'alarme .....	17
Volume de livraison.....	8	Activation et désactivation de la fonction réveil .....	17
Caractéristiques particulières de l'appareil.....	8	Utilisation de la fonction SLEEP (arrêt différé) .....	17
<b>Vue d'ensemble de l'appareil</b> .....	<b>9</b>	<b>Nettoyage de l'appareil</b> .....	<b>18</b>
Préparation du fonctionnement de l'appareil.....	11	<b>Élimination des dérangements</b> .....	<b>18</b>
Comment insérer les piles.....	11	<b>Caractéristiques techniques</b> .....	<b>19</b>
Amélioration de la réception d'antenne .....	12	<b>Comment éliminer l'appareil</b> .....	<b>20</b>
<b>Utilisation des fonctions générales de l'appareil</b> .....	<b>13</b>		
Mise en marche et arrêt de l'appareil .....	13		
Réglage du volume sonore .....	13		
<b>Utilisation de la radio</b> .....	<b>14</b>		
Réglage d'une station.....	14		
Mémorisation des stations .....	15		

## Sécurité et installation de l'appareil

Veillez lire consciencieusement toutes les consignes de sécurité et conservez-les au cas où vous vous poseriez des questions ultérieurement. Respectez toujours tous les avertissements et consignes de ce manuel d'utilisation, ainsi que ceux qui figurent au dos de l'appareil.



### Sécurité

#### Attention !

- L'appareil doit uniquement être raccordé à une tension secteur de 230 V~, 50 Hz. N'essayez jamais d'utiliser l'appareil avec une autre tension.
- La fiche secteur doit seulement être raccordée après la fin de l'installation conforme aux prescriptions.
- Si le câble d'alimentation de l'appareil est défectueux ou si l'appareil présente d'autres dommages, l'appareil ne doit pas être mis en marche.
- Lors du débranchement du cordon d'alimentation de la prise de courant, tirer sur la fiche d'alimentation - et non sur le câble.
- Afin d'éviter un risque d'incendie et le risque d'un choc électrique, n'exposez pas l'appareil à la pluie ni à toute autre sorte d'humidité.
- Ne mettez pas l'appareil en service à proximité de baignoires, de piscines ou autres jets d'eau.
- Ne posez pas de récipient contenant des liquides, p. ex. vases à fleurs, sur l'appareil. Ils pourraient se renverser et le liquide qui s'écoule risquerait d'entraîner des dommages considérables ou même un choc électrique.
- Si des corps étrangers ou du liquide devaient parvenir à l'intérieur de l'appareil, débranchez immédiatement la fiche secteur de la prise de courant. Faites vérifier l'appareil par un spécialiste qualifié avant de le remettre en service. Danger de choc électrique en cas d'ouverture du boîtier.
- N'ouvrez pas le boîtier. Danger de choc électrique en cas d'ouverture du boîtier.
- N'essayez jamais de réparer vous-même un appareil défectueux. Adressez-vous toujours à nos points de service après-vente.
- N'ouvrez en aucun cas l'appareil – seul un spécialiste doit l'ouvrir.
- Des corps étrangers, p. ex. aiguilles, pièces de monnaie, etc., ne doivent pas tomber à l'intérieur de l'appareil.
- Veillez également à ne pas toucher les contacts situés sur le côté de l'appareil avec des objets métalliques ou avec les doigts. Ceci peut occasionner des court-circuits.
- Ne posez pas de bougies allumées ou autres sources potentielles d'incendie sur l'appareil.

- Ne laissez jamais des enfants utiliser cet appareil sans surveillance.
- Faites effectuer les travaux de maintenance uniquement par des spécialistes qualifiés, faute de quoi, vous vous mettriez vous-même ou d'autres personnes en danger.
- L'appareil reste branché au secteur, même lorsqu'il est éteint. Débranchez la fiche secteur de la prise de courant si vous n'utilisez pas l'appareil pendant une période prolongée. Tirez uniquement au niveau de la fiche secteur, pas le câble.
- N'écoutez pas de la musique ou la radio avec un volume sonore trop fort, car cela pourrait entraîner des troubles auditifs durables.
- Cet appareil n'est pas destiné pour une utilisation par des personnes (y compris des enfants) avec des facultés physiques, sensorielles ou intellectuelles limitées ou manquant d'expérience et/ou de connaissances, sauf si elles sont sous la surveillance d'une personne compétente pour leur sécurité ou s'ils ont reçu l'autorisation de cette personne pour utiliser l'appareil.
- Les enfants doivent être sous surveillance, afin de s'assurer qu'ils ne jouent pas avec l'appareil.
- Il est interdit de procéder à des transformations sur l'appareil.

- Les appareils endommagés ou les accessoires endommagés ne doivent plus être utilisés.

## Installation de l'appareil

- Installez l'appareil sur un support solide, sûr et horizontal. Veillez à une bonne ventilation.
- Ne posez pas l'appareil sur des surfaces molles telles que moquettes, tapis, couvertures, ou à proximité de rideaux ou de tentures murales. Les ouvertures d'aération pourraient être obstruées. La circulation de l'air nécessaire risquerait d'être interrompue ce qui pourrait conduire à un embrasement de l'appareil.
- L'appareil ne doit pas être recouvert par des rideaux, des couvertures ou des journaux
- N'installez pas l'appareil à proximité de sources de chaleur telles que radiateurs. Evitez l'ensoleillement direct et les emplacements exposés à une quantité exceptionnelle de poussières.
- Veuillez tenir compte du fait que les pieds de l'appareil peuvent laisser, le cas échéant, des marques de couleur sur certaines surfaces de meubles. Mettez une protection entre le meuble et l'appareil.
- L'appareil ne doit pas être installé dans des locaux avec un taux d'humidité de l'air élevé, p. ex. cuisine ou sauna, étant donné que des dépôts d'eau de condensation risqueraient d'endommager l'appareil.

- L'appareil est prévu pour un fonctionnement dans un environnement sec et au sein d'un climat tempéré, et ne doit pas être exposé aux gouttes d'eau ni aux projections d'eau.
- Vous ne devez utiliser l'appareil qu'en position horizontale. Ne l'utilisez pas en extérieur !
- Ne posez pas d'objets lourds sur l'appareil.
- En cas d'utilisation à proximité immédiate de lampes à économie d'énergie, le fonctionnement de l'appareil risque éventuellement d'être perturbé.
- Placez un support antidérapant sous les pieds de l'appareil, afin d'éviter des empreintes sur les surfaces de meubles.
- Lorsque vous déplacez l'appareil d'un environnement froid vers un environnement chaud, de l'humidité peut se former à l'intérieur de l'appareil. Dans ce cas, attendez environ une heure avant de le mettre en service.
- Posez le câble d'alimentation de manière à éviter tous risques de trébuchement.
- Veillez toujours à une bonne accessibilité au câble d'alimentation ou au connecteur, de manière à pouvoir débrancher rapidement l'appareil de l'alimentation électrique ! La prise doit être située le plus près possible de l'appareil.
- Pour le raccordement au secteur, enfoncez complètement la fiche secteur dans la prise.
- Utiliser un raccordement secteur approprié et éviter d'utiliser des multiprises !
- Ne pas toucher la fiche d'alimentation avec les mains mouillées, risque d'électrocution !
- En cas de dérangements ou de formation de fumée et d'odeurs provenant de l'appareil, retirer immédiatement la fiche d'alimentation de la prise !
- Débranchez la fiche secteur si un orage menace.
- Débranchez la fiche secteur si l'appareil n'est pas utilisé sur une période prolongée, p. ex. avant d'entreprendre un voyage.
- Un volume trop élevé, surtout lors de l'utilisation de casques, peut conduire à des dommages auditifs.
- N'installez pas l'appareil à proximité d'appareils qui génèrent des champs magnétiques importants (par exemple moteurs, haut-parleurs, transformateurs).
- Ne laissez pas l'appareil dans une voiture fermée et stationnée en plein soleil, sinon le boîtier risque de se déformer.

## Maniement des piles

- Veillez à ce que les piles soient maintenues hors de portée des enfants. Les enfants peuvent mettre en bouche les piles et les avaler, ce qui peut conduire à de graves problèmes de santé. En pareil cas, consultez immédiatement un médecin !
- Les piles normales ne doivent pas être rechargées, être chauffées ou jetées au feu (**risque d'explosion !**).
- Remplacez à temps des piles devenues faibles.
- Remplacez toujours toutes les piles en même temps et utilisez des piles du même type.
- L'écoulement des piles peut endommager l'appareil. Si vous n'utilisez pas l'appareil pendant une période prolongée, retirez les piles du compartiment des piles.

### Attention !

- Les piles usagées ou endommagées peuvent provoquer des irritations cutanées. Veillez à porter des gants de protection. Nettoyez le compartiment à piles avec un chiffon sec.

## Remarque importante concernant l'élimination :

Les piles peuvent contenir des produits toxiques qui sont nuisibles pour la santé et l'environnement.

- Les piles sont soumises à la directive européenne 2006/66/CE. Elles ne doivent pas être éliminées avec les ordures ménagères normales.
- Veuillez vous informer sur les prescriptions locales en matière de gestion des déchets séparée des piles, étant donné que l'élimination correcte permet de protéger l'environnement et l'homme contre des conséquences négatives potentielles.

Ce pictogramme se trouve sur les piles à substances nocives :



## Utilisation conforme aux prescriptions

L'appareil est élaboré pour la réception d'émissions radio et en tant que réveil. L'appareil est conçu pour un usage privé et ne convient pas pour un usage industriel.

## Description de l'appareil

### Volume de livraison

Veillez vérifier que tous les accessoires mentionnés ci-dessous sont présents :

- le radio-réveil,
- le présent manuel d'utilisation.

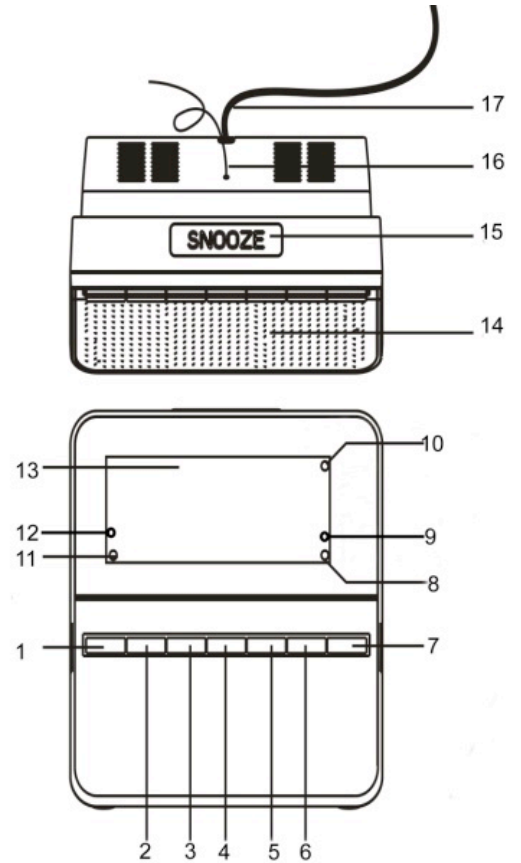
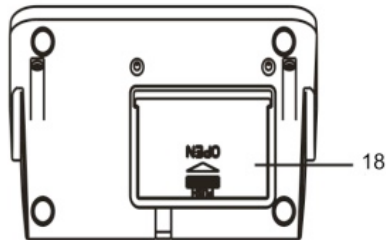
## Caractéristiques particulières de l'appareil

Le radio-réveil est constitué d'une radio, y compris d'une horloge numérique avec fonction de réveil.

- Le radio-réveil est constitué d'une radio, y compris une horloge numérique avec fonction de réveil.
- La radio reçoit les plages de fréquences FM 87,5–108 MHz et PO 522–1620 kHz.
- L'horloge numérique indique l'heure au format "24 h".
- Vous pouvez régler la luminosité de l'affichage.
- Les piles tampons insérées (non comprises dans le volume de livraison) permettent de palier à une panne de courant et l'heure / l'alarme reste mémorisée.



# Vue d'ensemble de l'appareil



## Vue d'ensemble de l'appareil

1	OFF / FM / AM	Touche Marche/Arrêt, touche de sélection de mode
2	TIME / M+	Réglage de l'heure, mémorisation de stations radio PRESET
3	MIN / DOWN	Réglage des minutes pour l'horloge ou le réveil
4	HOUR / UP	Réglage de l'heure pour l'horloge ou le réveil
5	AL2 / VOL-	Réglage de l'heure d'activation 2, activation / désactivation de la fonction réveil; Réduction du volume sonore
6	AL1 / VOL+	Réglage de l'heure d'activation 1, activation / désactivation de la fonction réveil; Augmentation du volume sonore
7	DIM	Réglage de la luminosité de l'afficheur
8	AL2 Radio	Réveil avec radio
9	AL2 Buzzer	Réveil avec signal sonore
10	FM	Affichage FM par pas de 0,05 MHz
11	AL1 Radio	Réveil avec radio
12	AL1 Buzzer	Réveil avec signal sonore

13		LED Display
14		Haut-parleur
15	SNOOZE	Activation de la fonction "Snooze" Nouveau réveil après env. 9 minutes
	SLEEP	Réglage du temps d'arrêt différé
16		antenne-câble FM
17	AC	Fiche secteur pour 220 - 240 V ~ / 50 Hz
18		Compartiment à pile sur le dessous de l'appareil 2 x 1,5 V AA
-		Plaque signalétique (face arrière)

## Préparation du fonctionnement de l'appareil

Vous pouvez raccorder l'appareil au secteur normal (220 - 240 V ~ / 50 Hz).

- Avant de raccorder l'appareil, comparez les caractéristiques de raccordement (tension et fréquence) figurant sur la plaque signalétique avec les caractéristiques de votre réseau électrique. Ces caractéristiques doivent correspondre, afin d'éviter des endommagements de l'appareil.
- ➔ Raccordez l'appareil au réseau électrique par l'intermédiaire de la fiche secteur (17).
- Protégez le câble contre les surfaces chaudes et les arêtes vives.
- Veillez à ce que le câble ne soit pas excessivement tendu ou plié.
- ➔ L'affichage de l'heure *0:00* clignote. Réglez l'heure, voir p. 16.

### Remarque :

En cas de non-utilisation, débranchez la fiche de la prise de courant. Tirez sur la fiche et non pas sur le câble. Débranchez la fiche secteur si un orage menace. Débranchez la fiche secteur si l'appareil n'est pas utilisé sur une période prolongée, p. ex. avant d'entreprendre un voyage.

La chaleur résultant du fonctionnement doit être évacuée par une circulation d'air suffisante. Pour cette raison, l'appareil ne doit pas être recouvert ou logé dans une armoire fermée. Veillez à disposer d'un espace libre d'au moins 10 cm autour de l'appareil.

## Comment insérer les piles

Pour palier à une panne de courant, vous pouvez insérer 2 piles de 1,5 V AA (non comprises dans le volume de livraison). Ainsi, l'appareil peut mémoriser l'heure réglée et l'alarme indépendamment du réseau.

- ➔ Tournez l'appareil de telle manière à pouvoir ouvrir le compartiment à pile (18) sur la face inférieure.
- ➔ Veillez à respecter la polarité ! Voir le graphique dans le compartiment à piles.
- ➔ Fermez prudemment le couvercle du compartiment des piles de sorte que les languettes de fixation s'enclenchent dans le boîtier.

### Remarque :

- En cas de panne de courant, l'heure n'est pas affichée sur l'afficheur.
- La fonction radio et la fonction réveil sont uniquement possibles si l'appareil est **alimenté** par le secteur.
- Après une panne de courant, l'heure affichée n'est probablement pas correcte.

- En cas de panne de courant, l'heure n'est mémorisée correctement que pendant une durée limitée. Nous vous recommandons de rebrancher l'appareil le plus rapidement possible à la tension du réseau et de contrôler l'heure réglée.

### **Attention !**

Insérez la pile avant de mettre l'appareil en service.

### **Test des piles tampons :**

Débranchez la fiche secteur et rebranchez-la après quelques minutes. Si l'heure affichée est inexacte, remplacez la pile par une pile neuve.

### **Remarque :**

Retirez les piles / accumulateurs si vous n'utilisez pas l'appareil pendant une durée prolongée. Vous éviterez ainsi un écoulement et un endommagement de l'appareil.

Utilisez des piles protégées contre l'écoulement !

Retirez toute pile vide ou faible de l'appareil. Remplacez les piles tampons après une panne de courant.

### **Attention !**

Les piles ne doivent pas arriver aux mains des enfants. L'ingestion des piles peut causer de graves troubles de la santé.

### **Remarque importante concernant la mise au rebut**

Les piles peuvent contenir des substances toxiques, nuisibles pour l'environnement.

- ➔ Éliminez les piles conformément aux dispositions légales en vigueur. Ne jetez en aucun cas les piles dans les ordures ménagères.

### **Amélioration de la réception d'antenne**

Le nombre et la qualité des stations que vous pouvez recevoir dépend des conditions de réception sur le lieu d'installation. L'antenne-câble FM (16) permet de cibler la réception de façon optimale. Elle doit être orientée sur toute sa longueur en fonction de la meilleure réception possible. L'antenne-câble se trouve sur la face arrière de l'appareil.

L'antenne PO intégrée est suffisante pour la réception d'émetteurs dans la plage PO. Vous pouvez tourner l'appareil pour améliorer la réception.

## Utilisation des fonctions générales de l'appareil

### Mise en marche et arrêt de l'appareil

- La touche OFF / FM / AM (1) vous permet de mettre l'appareil en marche.
- Pour éteindre l'appareil : pressez la touche OFF / FM / AM (1) et maintenez-la brièvement enfoncée.

### Réglage du volume sonore

- Pressez –VOL+ (5, 6) pour régler le volume sonore souhaité.

### Réglage de la luminosité de l'écran

Réglez la luminosité au moyen du variateur de lumière (7), soit sur "élevée" ou sur "basse".

## Utilisation de la radio

### Remarque :

L'appareil reçoit les fréquences

FM 87,5–108 MHz et PO 522–1620 kHz.

- Pour mettre la radio en marche, pressez la touche OFF / FM / AM (1).
- Réglez le volume sonore souhaité au moyen de – VOL+ (5, 6).
- Pour sélectionner la gamme des fréquences souhaitée FM ou PO, pressez OFF / FM / AM (1).
- Si vous réglez la gamme FM, vous pouvez orienter l'antenne-câble afin d'améliorer la réception.
- Pour éteindre la radio, pressez la touche OFF / FM / AM (1) et maintenez-la enfoncée.

### Remarque :

Si vous réglez la gamme AM (PO), vous pouvez tourner l'appareil pour améliorer la réception.

## Réglage d'une station

- Réglez la fréquence souhaitée au moyen de DOWN (3) ou UP (4). Pressez le cas échéant la touche de façon répétée ou maintenez-la enfoncée.
- Pressez brièvement DOWN (3) ou UP (4) pour modifier pas à pas la fréquence de réception vers le haut ou vers le bas, dans la plage FM par pas de 0,05 MHz et dans la plage PO par pas de 9 kHz (= réglage fin).

De ce fait, vous pourrez également régler des émetteurs faibles dont vous connaissez la fréquence.

La fréquence actuelle apparaît sur l'afficheur.

## Recherche automatique de stations

- Une pression prolongée sur la touche DOWN (3) ou UP (4) (env. 1 seconde) permet de démarrer la recherche automatique. La recherche automatique peut uniquement trouver des stations dont le signal de réception est . Les émetteurs faibles ne peuvent être réglés que manuellement.
- Une nouvelle pression (env. 1 seconde) permet de poursuivre la recherche automatique. Pendant la recherche automatique, le mode radio est coupé.

## Mémorisation des stations

La mémoire de programmes peut mémoriser 10 stations dans la plage FM et 10 stations dans la plage PO.

- En mode opératoire TUNER, réglez la réception FM ou PO au moyen de OFF / FM / AM (1).
- Réglez la station souhaitée.
- Pressez la touche TIME / M+ (2) et maintenez-la enfoncée. L'emplacement de programme *PO* / clignote sur l'afficheur.
- Réglez l'emplacement de programme souhaité au moyen de DOWN (3) ou UP (4).
- Confirmez au moyen de la touche TIME / M+ (2). La station réglée est mémorisée sur cet emplacement de programme.
- Mémorisation d'autres stations : Répétez le processus.

## Sélection des stations programmées

- Vous pouvez défiler entre les emplacements de programme mémorisés en pressant la touche TIME / M+ (2).

L'emplacement de mémoire réglé ainsi que la fréquence apparaissent sur l'afficheur.

## Effacement d'un emplacement de programme mémorisé

- Mémorisez la nouvelle station sur l'emplacement de programme souhaité.

## Utilisation de la fonction réveil

### Remarque :

Si l'affichage de l'heure clignote, vous devez tout d'abord régler l'heure correcte. Auparavant, vous ne pourrez **pas** utiliser la fonction réveil.

## Réglage de l'heure

**A)** 0:00 clignote après la première connexion au secteur :

➔ Pressez MIN (3) ou HOUR (4) pour régler l'heure. L'heure est prise en charge automatiquement après env. 5 secondes.

**B)** Alternative : Modification de l'heure.

- ➔ Pressez la touche TIME (2) en mode veille et maintenez-la enfoncée jusqu'à ce que l'heure clignote.
- ➔ Réglez l'heure au moyen de HOUR (4) et MIN (3). Pour ce faire, pressez les touches et maintenez-les enfoncées ou effectuez une pression répétée.
- ➔ L'heure est prise en charge automatiquement après env. 5 secondes.

### Remarque :

En cas de panne de courant, la pile tampon se charge de la mémorisation de l'heure. Vérifiez l'heure réglée après une panne de courant.

## Réglage du réveil

- L'appareil se met en marche à l'heure de réveil réglée. Vous pouvez choisir si vous souhaitez être réveillé par la radio ou un avertisseur sonore (buzzer).
- Après le réveil, l'appareil reste enclenché pendant env. 1 heure, puis s'éteint automatiquement. Ce cycle se répète jusqu'à ce que vous désactiviez l'alarme.
- Une alarme active est indiquée sur l'afficheur par un point de signalisation pour "AL1" (11, 12) ou "AL2" (8, 9).

## Réglage de l'heure de réveil

En **mode veille** : (appareil éteint, connecté au secteur) :

- ➔ Pressez la touche AL1 (6). Ou AL2 (5) pour le réglage de l'heure de réveil pour AL2.
- ➔ La LED "AL1 Buzzer" (11) ainsi que l'heure clignotent.
- ➔ Réglez l'heure d'activation au moyen de MIN (3) ou HOUR (4). Pour ce faire, pressez les touches et maintenez-les enfoncées ou effectuez une pression répétée.
- ➔ Relâchez les touches ; l'heure est affichée sur l'afficheur.



- Si vous souhaitez être réveillé avec la radio :
- ➔ Pressez à nouveau la touche AL1 (6). La LED "AL1 RADIO" (12) s'allume.

Le point de signalisation apparaît sur l'afficheur pour "AL1 BUZZER" (12) ou "AL1 RADIO" (11) à des fins de signalisation d'une alarme active.

Vérification de l'heure de réveil : Pressez la touche AL1 (6) ; l'heure de réveil est affichée.

- Réveil avec la radio : **Réglez** une station de radio !

## Utilisation de la fonction SNOOZE (interruption d'alarme)

- ➔ Pour interrompre momentanément l'alarme, pressez la touche SNOOZE (15). La LED "Alarme" clignote. L'alarme se déclenche à nouveau après env. 9 minutes.

## Désactivation du réveil après l'alarme

- ➔ Pressez la touche OFF / FM / AM (1) et maintenez la touche brièvement enfoncée.

### Remarque :

La fonction réveil active à nouveau l'appareil le lendemain, à l'heure d'alarme réglée.

## Activation et désactivation de la fonction réveil

- ➔ Pressez la touche AL1 (6) de façon répétée, jusqu'à l'extinction de la LED (11, 12), pour désactiver le réveil.
- ➔ Pressez la touche AL2 (5) de façon répétée, jusqu'à l'extinction de la LED (8, 9), pour désactiver le réveil de l'alarme 2.

## Utilisation de la fonction SLEEP (arrêt différé)

- ➔ En mode radio :
- ➔ Pressez à cet égard la touche SNOOZE SLEEP (15) ; la durée d'écoute restante 90 minutes est affichée sur l'afficheur.
- ➔ Pressez la touche SNOOZE SLEEP (15) de façon répétée pour régler la durée SLEEP.
- L'appareil est éteint après l'écoulement de la durée réglée.
- ➔ Pour éteindre immédiatement l'appareil, pressez la touche OFF / FM / AM (1) et maintenez la touche brièvement enfoncée.

## Nettoyage de l'appareil



### Risque d'électrocution !

Afin d'éviter le risque d'un choc électrique, ne lavez pas l'appareil avec un chiffon mouillé ou sous l'eau courante. Avant d'effectuer le nettoyage, débranchez la fiche secteur.

#### ATTENTION !

N'utilisez pas d'éponge à gratter, de poudre à récurer ni de solvant tel que l'alcool ou l'essence.

➔ Nettoyez le boîtier à l'aide d'un chiffon doux légèrement humide.

## Elimination des dérangements

Si l'appareil ne fonctionne pas comme prévu, contrôlez-le au moyen des tableaux suivants.

Si vous ne pouvez pas éliminer le défaut, même après les contrôles décrits, veuillez contacter le fabricant.

## Problèmes avec l'appareil

Symptôme	Cause possible / remède
L'appareil ne peut pas être mis en marche.	L'appareil n'est pas alimenté en courant. Raccordez correctement le câble d'alimentation sur la prise secteur. Eventuellement, la prise de courant ne fonctionne pas.
Aucun son n'est audible.	Augmentez le volume.
Un bruit parasite est audible.	Un téléphone portable émet à proximité de l'appareil ou un autre appareil émet des ondes radio parasites. Eloignez le téléphone portable de l'environnement de l'appareil.
D'autres dérangements dans le fonctionnement, des bruits forts ou un dérangement sur l'afficheur apparaissent.	Des composants électroniques de l'appareil sont en dérangement. Débranchez la fiche secteur, retirez les piles. Laissez l'appareil séparé de la source de courant pendant env. 10 secondes. Rebranchez l'appareil.

## Problèmes avec la radio

Symptôme	Cause possible / remède
L'appareil ne reçoit aucune station.	Mettez l'appareil en marche. Pressez le cas échéant à nouveau OFF / FM / AM. Régler une station.
Le son est perturbé.	D'autres appareils, p. ex. téléviseur, parasitent la réception. Eloignez davantage la radio de ces appareils.
	L'antenne n'est pas sortie ou mal orientée. Sortez l'antenne. Tournez l'antenne ou l'appareil pour améliorer la réception.

## Directives et normes

Ce produit est conforme à

- la directive sur la basse tension (2006/95/CE, 1275/2008/CE),
- à la directive CEM (2004/108/CE) et à
- la directive sur le marquage CE.



## Caractéristiques techniques

Dimensions de l'appareil (largeur x hauteur x profondeur)	140 mm x 133 mm x 85 mm
Poids :	env. 0,4 kg
Tension :	Courant alternatif 220 - 240V, 50 Hz, 5 W
Conditions ambiantes :	+5 °C à +35 °C 5 % à 90 % d'humidité relative (sans condensation)
Radio : Fréquences de réception :	FM 87,5–108 MHz PO 522–1620 kHz
Antenne :	Antenne-câble Fm Antenne PO intégrée
Pile tampon (non comprise dans le volume de livraison)	2 x 1,5 V AA
Puissance absorbée maximale:	5 watts Mode veille < à 1 W

Sous réserve de modifications techniques et d'erreurs.  
Les dimensions sont des valeurs approximatives.

## Comment contacter le fabricant

DGC GmbH  
Graf-Zeppelin-Str. 7  
D-86899 Landsberg  
www.dual.de

## Consignes d'élimination

### Élimination de l'emballage

Votre nouvel appareil a été protégé par un emballage lors de son acheminement. Tous les matériaux utilisés sont compatibles avec l'environnement et recyclables. Veuillez apporter votre contribution et éliminez l'emballage de façon respectueuse de l'environnement. Concernant les moyens actuels d'élimination des déchets, informez-vous auprès de votre revendeur ou concernant votre installation de gestion de déchets communale. Les piles doivent être retirées de l'appareil avant l'élimination de celui-ci.



### **Danger d'étouffement !**

Ne laissez pas l'emballage et ses éléments à des enfants.  
Danger d'étouffement par les films ou d'autres matériaux d'emballage.

## Comment éliminer l'appareil

Les appareils usagés ne sont pas des déchets sans valeur. Une élimination respectueuse de l'environnement permet de recycler des matières brutes précieuses. Renseignez auprès de l'administration de votre ville ou de votre commune concernant les possibilités d'une élimination réglementaire et respectueuse de l'environnement de l'appareil.



Cet appareil est marqué selon la directive 2002/96/CE concernant les appareils électriques et électroniques usagés (WEEE).

Ce produit, arrivé en fin de vie, ne doit pas être éliminé par le biais des ordures ménagères ordinaires ; il doit être remis à un point de collecte prévoyant le recyclage d'appareils électriques et électroniques. Ceci est indiqué par le symbole figurant sur le produit, dans le manuel d'utilisation ou sur l'emballage. Les matériaux sont recyclables conformément à leur marquage. Avec la réutilisation, le recyclage des matériaux ou d'autres formes de recyclage d'appareils usagés, vous apportez une contribution importante à la protection de notre environnement.



### **Danger de mort !**

Débranchez la fiche secteur sur les appareils, qui ne sont plus utilisés. Déconnectez le câble d'alimentation et débranchez-le avec la fiche.