

**Radio-Wecker
mit CD-Spieler
CR 12**

Bedienungsanleitung

Das Vorwort

Diese Bedienungsanleitung hilft Ihnen beim bestimmungsgemäßen und sicheren

Gebrauch Ihres Radio-Weckers, im folgenden Anlage oder Gerät genannt.

Die Zielgruppe dieser Bedienungsanleitung

Die Bedienungsanleitung richtet sich an jede Person, die das Gerät aufstellt, bedient, reinigt oder entsorgt.

Die Gestaltungsmerkmale dieser Bedienungsanleitung

Verschiedene Elemente der Bedienungsanleitung sind mit festgelegten Gestaltungsmerkmalen versehen. So können sie leicht feststellen, ob es sich um

normalen Text,

Aufzählungen oder

→ Handlungsschritte

handelt.

Inhaltsverzeichnis

Sicherheit und Aufstellen des Geräts	4
Sicherheit	4
Umgang mit Batterien	5
Aufstellen des Geräts.....	6
Die Beschreibung des Geräts	8
Der Lieferumfang	8
Die besonderen Eigenschaften des Geräts	8
Bedienelemente	9
Wie Sie das Gerät zum Betrieb vorbereiten	11
Wie Sie den Antennenempfang verbessern	11
Wie Sie die Pufferbatterien einlegen	11
Wie Sie das Netzkabel anschließen	12
Wie Sie allgemeine Geräte-Funktionen bedienen	13
Wie Sie das Gerät ein- und ausschalten	13
Wie Sie die Quelle einstellen	13
Wie Sie die Lautstärke einstellen.....	13
Externe Quelle wiedergeben	13
Wie Sie die SLEEP-Funktion benutzen	13
Wie Sie den CD-Player bedienen	14
Allgemeine Hinweise zu CDs	14
Welche Discs Sie verwenden können	15
Wie Sie Discs handhaben.....	15
Wie Sie Discs einlegen	16
Wie Sie Discs entnehmen.....	16

Wie Sie eine Disc wiedergeben.....	17
Titel einstellen	17
Wie Sie die Wiederholen-Funktion nutzen	18
Wie Sie den Zufallsgenerator nutzen	18
Wie Sie die Programmier-Funktion nutzen.....	19
Wie Sie das Radio bedienen	21
Wie Sie einen Sender einstellen.....	21
Wie Sie das Gerät ausschalten	21
Wie Sie die Weckfunktion benutzen	22
Wie Sie Uhrzeit einstellen.....	22
Wecker einstellen	22
Wecken mit CD.....	23
Weckfunktion ein- und ausschalten	23
SNOOZE-Funktion.....	23
Wecker nach Alarm ganz ausschalten	23
Wie Sie das Gerät reinigen	24
Hinweise zur CD	24
Wie Sie Fehler beseitigen	25
Probleme mit dem Gerät.....	25
Probleme mit dem CD-Player.....	26
Probleme mit dem Radio	27
Technische Daten	28
Richtlinien und Normen	28
Wie Sie den Hersteller erreichen	29
Entsorgungshinweise	29
Wie Sie das Gerät entsorgen	29

Sicherheit und Aufstellen des Geräts

Lesen Sie bitte alle Sicherheitshinweise sorgfältig durch und bewahren Sie diese für spätere Fragen auf. Befolgen Sie immer alle Warnungen und Hinweise in dieser Bedienungsanleitung und auf der Rückseite des Geräts.

Sicherheit

Vorsicht!

Das Gerät darf nur an eine Netzspannung von 230 V~, 50 Hz angeschlossen werden. Versuchen Sie niemals, das Gerät mit einer anderen Spannung zu betreiben.

Der Netzstecker darf erst angeschlossen werden, nachdem die Installation vorschriftsmäßig beendet ist.

Wenn der Netzstecker des Geräts defekt ist bzw. wenn das Gerät sonstige Schäden aufweist, darf es nicht in Betrieb genommen werden.

Beim Abziehen des Netzkabels von der Steckdose am Netzstecker ziehen - nicht am Kabel.

Vermeiden Sie den Kontakt des Gerätes mit Wasser oder Feuchtigkeit.

Nehmen Sie das Gerät nicht in der Nähe von Badewannen, Swimmingpools oder spritzendem Wasser in Betrieb.

Stellen Sie keine Behälter mit Flüssigkeit, z.B. Blumenvasen, auf das Gerät. Diese könnten umfallen, und die auslaufende Flüssigkeit kann zu erheblicher Beschädigung bzw. zum Risiko eines elektrischen Schlages führen.

Sollten Fremdkörper oder Flüssigkeit in das Gerät gelangen, ziehen Sie sofort den Netzstecker aus der Steckdose. Lassen Sie das Gerät von qualifiziertem Fachpersonal überprüfen, bevor Sie es wieder in Betrieb nehmen. Andernfalls besteht die Gefahr eines elektrischen Schlags.

Öffnen Sie nicht das Gehäuse. Andernfalls besteht die Gefahr eines elektrischen Schlags.

Versuchen Sie niemals ein defektes Gerät selbst zu reparieren. Wenden Sie sich immer an eine unserer Kundendienststellen.

Öffnen Sie das Gerät auf keinen Fall – dies darf nur der Fachmann.

Fremdkörper, z.B. Nadeln, Münzen, etc., dürfen nicht in das Innere des Gerätes fallen.

Die Anschlusskontakte auf der Geräterückseite nicht mit metallischen Gegenständen oder den Fingern berühren. Die Folge können Kurzschlüsse sein.

Es dürfen keine offenen Brandquellen, wie z.B. brennende Kerzen auf das Gerät gestellt werden.

Lassen Sie Kinder niemals unbeaufsichtigt dieses Gerät benutzen.

Überlassen Sie Wartungsarbeiten stets qualifiziertem Fachpersonal. Andernfalls gefährden Sie sich und andere.

Das Gerät bleibt auch in ausgeschaltetem Zustand Standby mit dem Stromnetz verbunden. Ziehen Sie den Netzstecker aus der Steckdose, falls Sie das Gerät über einen längeren Zeitraum nicht benutzen. Ziehen Sie nur am Netzstecker.

Hören Sie Discs oder Radio nicht mit großer Lautstärke. Dies kann zu bleibenden Gehörschäden führen.

Der CD-Player verwendet einen unsichtbaren Laserstrahl. Dieser kann Ihre Augen bei falscher Handhabung verletzen. Schauen Sie niemals in das geöffnete CD-Fach.

Dieses Gerät wurde als Laser-Gerät der Klasse 1 (CLASS 1 LASER) eingestuft. Der entsprechende Aufkleber (CLASS 1 LASER PRODUCT) befindet sich auf der Rückseite des Geräts.



Umgang mit Batterien

Achten Sie darauf, dass Batterien nicht in die Hände von Kindern gelangen. Kinder könnten Batterien in den Mund nehmen und verschlucken. Dies kann zu ernsthaften Gesundheitsschäden führen. In diesem Fall sofort einen Arzt aufsuchen!

Normale Batterien dürfen nicht geladen, erhitzt oder ins offene Feuer geworfen werden (Explosionsgefahr!). Tauschen Sie schwächer werdende Batterien rechtzeitig aus.

Tauschen Sie immer alle Batterien gleichzeitig aus und verwenden Sie Batterien des gleichen Typs.

Auslaufende Batterien können Beschädigungen am Gerät verursachen. Wenn Sie das Gerät längere Zeit nicht benutzen, nehmen Sie die Batterien aus dem Batteriefach.

Vorsicht!

Ausgelaufene oder beschädigte Batterien können bei Berührung mit der Haut Verätzungen verursachen. Benutzen Sie in diesem Fall geeignete Schutzhandschuhe. Reinigen Sie das Batteriefach mit einem trockenen Tuch.

Normale Batterien dürfen nicht geladen, erhitzt oder ins offene Feuer geworfen werden (**Explosionsgefahr!**).

Wichtiger Hinweis zur Entsorgung:

Batterien können Giftstoffe enthalten, die die Gesundheit und die Umwelt schädigen.

Entsorgen Sie die Batterien deshalb unbedingt entsprechend der geltenden gesetzlichen Bestimmungen. Werfen Sie die Batterien niemals in den normalen Hausmüll.

Aufstellen des Geräts

Stellen Sie das Gerät auf einen festen, sicheren und horizontalen Untergrund. Sorgen Sie für gute Belüftung.

Stellen Sie das Gerät nicht auf weiche Oberflächen wie Teppiche, Decken oder in der Nähe von Gardinen und Wandbehängen auf. Die Lüftungsöffnungen könnten verdeckt werden. Die notwendige Luftzirkulation kann dadurch unterbrochen werden. Dies könnte möglicherweise zu einem Gerätebrand führen.

Die Lüftungsschlitze der Rückwand und den Seiten müssen stets frei bleiben. Sie dürfen nicht durch Gardinen, Decken oder Zeitungen verdeckt werden

Stellen Sie das Gerät nicht in der Nähe von Wärmequellen wie Heizkörpern auf. Vermeiden Sie direkte Sonneneinstrahlungen und Orte mit außergewöhnlich viel Staub.

Der Standort darf nicht in Räumen mit hoher Luftfeuchtigkeit, z.B. Küche oder Sauna, gewählt werden, da Niederschläge von Kondenswasser zur Beschädigung des Gerätes führen können. Das Gerät ist für die Verwendung in trockener Umgebung und in gemäßigttem Klima vorgesehen und darf nicht Tropf- oder Spritzwasser ausgesetzt werden.

Sie dürfen das Gerät nur in waagerechter Position betreiben.

Stellen Sie keine schweren Gegenstände auf das Gerät.

Wenn Sie das Gerät von einer kalten in eine warme Umgebung bringen, kann sich im Inneren des Geräts Feuchtigkeit niederschlagen. Warten Sie in diesem Fall etwa eine Stunde, bevor Sie ihn es Betrieb nehmen.

Verlegen Sie das Netzkabel so, dass niemand darüber stolpern kann.

Das Gerät nur an einer geerdeten Netzsteckdose anschließen! Die Steckdose sollte möglichst nah am Gerät sein.

Zur Netzverbindung Netzstecker vollständig in die Steckdose stecken.

Verwenden Sie einen geeigneten, leicht zugänglichen Netzanschluss und vermeiden Sie die Verwendung von Mehrfachsteckdosen!

Netzstecker nicht mit nassen Händen anfassen, Gefahr eines elektrischen Schlages!

Bei Störungen oder Rauch- und Geruchsbildung aus dem Gehäuse sofort Netzstecker aus der Steckdose ziehen!

Ziehen Sie vor Ausbruch eines Gewitters den Netzstecker.

Wenn das Gerät längere Zeit nicht benutzt wird, z.B. vor Antritt einer längeren Reise, ziehen Sie den Netzstecker.

Zu hohe Lautstärke, besonders bei Kopfhörern, kann zu Gehörschäden führen.

Das Gerät nicht in der Nähe von Geräten aufstellen, die starke Magnetfelder erzeugen (z.B. Motoren, Lautsprecher, Transformatoren).

Das Gerät nicht in einem geschlossenen und in der prallen Sonne geparkten Wagen liegen lassen, da sich sonst das Gehäuse verformen kann.

Die Beschreibung des Geräts

Der Lieferumfang

Bitte stellen Sie sicher, dass alle nachfolgend aufgeführten Zubehörteile vorhanden sind:

Radio-Wecker mit CD-Spieler,
diese Bedienungsanleitung.

Die besonderen Eigenschaften des Geräts

Der Radio-Wecker besteht aus einem CD-Player und einem Radio samt Digitaluhr mit Weckfunktion.

Mit diesem Gerät können Sie:

CDs und CD-R/RWs abspielen. Selbstgebrannte CDs müssen „finalisiert“ sein. Beachten Sie dazu die Hinweise im Handbuch Ihres CD-Recorders.

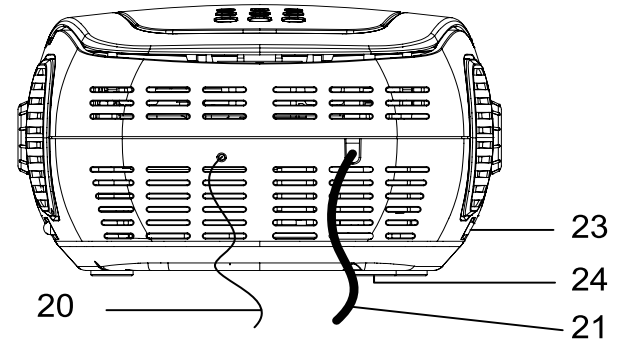
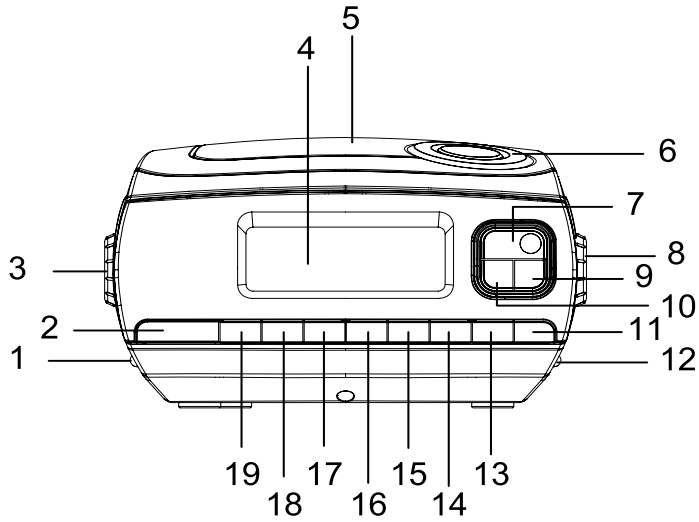
Der CD-Player kann einzelne Titel oder eine ganze CD automatisch wiederholen.

Der CD-Player kann bis zu 20 Titel einer CD in einer programmierbaren Reihenfolge oder mit der Zufall-Funktion abspielen.

Das Radio empfängt auf den Frequenzen UKW 87,5–108 MHz und MW 522–1620 KHz.

Die Digitaluhr zeigt die Uhrzeit im 24h-Format an.

Bedienelemente



Die Beschreibung des Geräts

1	FUNCTION	Betriebsartwahlschalter CD, RADIO, BUZZER
2	▶ PLAY/PAUSE	CD: Wiedergabe starten, Pause
3	VOLUME	Lautstärkereglер MAX: lauter, MIN: leiser
4		LED Display
5	REPEAT ALARM	Einschalten der Snooze-Funktion
6	LIFT TO OPEN	CD-Fach öffnen, schließen
7	POWER	Ein-/Ausschalten, STANDBY
8	TUNING	Einstellregler UKW/MW-Frequenz
9	ALARM 1	Schalter Weckzeit 1
10	ALARM 2	Schalter Weckzeit 2
11	DISPLAY	Schalter Display
12	BAND MW FM	Einstellung MW, UKW
13	SLEEP	Einstellung Sleep-Funktion
14	PROG.	Programmierte Wiedergabe CD
15	RANDOM/REPEAT	Zufallswiedergabe, Wiederholfunktion
16	CLOCK	Einstellen Uhrzeit

17	▶▶	CD-Titelwahl, Suchlauf vorwärts
18	◀◀	CD-Titelwahl, Suchlauf rückwärts
19	■	CD-Wiedergabe stoppen
20		UKW-Wurfantenne
21	AC ~	Netzstecker für 230 V ~ / 50 Hz
22		Batteriefach
23	AUX IN	Anschluss externe Quelle 3,5 mm Klinkenstecker

Wie Sie das Gerät zum Betrieb vorbereiten

Sie können das Gerät an das normale Stromnetz (230 V ~ / 50 Hz) anschließen.

Die beim Betrieb entstehende Wärme muss durch ausreichende Luftzirkulation abgeführt werden. Deshalb darf das Gerät nicht abgedeckt oder in einem geschlossenen Schrank untergebracht werden. Sorgen Sie für einen Freiraum von mindestens 10 cm um das Gerät.

Wie Sie den Antennenempfang verbessern

Die Anzahl und Qualität der zu empfangenden Sender hängt von den Empfangsverhältnissen am Aufstellort ab. Mit der UKW-Wurfantenne 20 kann ein brauchbarer Empfang erzielt werden. Diese Antenne muss in voller Länge auf den günstigsten Empfang ausgerichtet werden.

Die eingebaute MW-Antenne ist für den Empfang von Sendern im MW-Bereich ausreichend. Sie können das Gerät drehen, um den Empfang zu verbessern.

Wie Sie die Pufferbatterien einlegen

Für die Überbrückung eines Stromausfalles können Sie zwei Batterien 1,5 V Typ AAA einlegen (nicht im Lieferumfang enthalten). Damit kann das Gerät netzunabhängig die eingestellte Uhrzeit sowie die Weckzeiten speichern.

Hinweis:

Die Uhrzeit wird bei Stromausfall nicht im Display angezeigt.

Radio- bzw. Weckfunktion und Display sind nur mit Netzversorgung möglich.

Nach einem Stromausfall wird möglicherweise nicht die korrekte Uhrzeit angezeigt.

Achtung!

Batterien vor Ziehen des Netzsteckers einlegen.

Die Uhrzeit wird bei Stromausfall nur für einen begrenzten Zeitraum korrekt gespeichert. Wir empfehlen Ihnen, das Gerät schnellstmöglich wieder an die Netzspannung anzuschließen und dann die eingestellte Uhrzeit zu kontrollieren.

Testen der Pufferbatterie:

Ziehen Sie den Netzstecker und stecken Sie ihn nach einigen Minuten erneut ein. Ist die angezeigte Uhrzeit falsch, ersetzen Sie die Batterie durch eine neue.

Hinweis:

Entfernen Sie Batterien/Akkus falls Sie das Gerät für einen längeren Zeitraum nicht benutzen. So vermeiden Sie ein Auslaufen und eine Beschädigung des Gerätes.

- ➔ Drehen Sie das Gerät so, dass Sie das Batteriefach 22 an der Unterseite öffnen können.
- ➔ Zum netzunabhängigen Betrieb benötigen Sie zwei alkalische Batterien, 1,5 V Typ AAA. Achten Sie beim Einlegen auf die richtige Polung. Siehe Grafik im Batteriefach.
- ➔ Schließen Sie den Batteriefachdeckel wieder sorgfältig, so dass die Haltetaschen des Deckels im Gehäuse einrasten.

Hinweis:

Verwenden Sie auslaufgeschützte Batterien!

Entfernen Sie leere bzw. schwache Batterien aus dem Gerät. Wechseln Sie die Pufferbatterien nach einem Stromausfall.

Vorsicht!

Die Batterien gehören nicht in Kinderhände. Das Verschlucken von Batterien kann zu ernsthaften Gesundheitsschäden führen.

Wichtiger Hinweis zur Entsorgung

Batterien können Giftstoffe enthalten, die die Umwelt schädigen.

- ➔ Entsorgen Sie die Batterien deshalb unbedingt entsprechend den für Sie geltenden gesetzlichen Bestimmungen. Werfen Sie die Batterien niemals in den normalen Hausmüll.

Wie Sie das Netzkabel anschließen

Stecken Sie den Netzstecker 21 in die Netzsteckdose.

Hinweis:

Ziehen Sie bei Nichtverwendung den Stecker aus der Steckdose. Ziehen Sie am Stecker und nicht am Kabel. Ziehen Sie vor Ausbruch eines Gewitters den Netzstecker. Wenn das Gerät längere Zeit nicht benutzt wird, z.B. vor Antritt einer längeren Reise, ziehen Sie den Netzstecker.

Wie Sie allgemeine Geräte-Funktionen bedienen

Wie Sie das Gerät ein- und ausschalten

Mit dem Schalter POWER 7 können Sie das Gerät ein- bzw. ausschalten. In der Stellung OFF ist das Gerät ausgeschaltet aber mit dem Stromnetz verbunden.

Wie Sie die Quelle einstellen

Mit dem Schalter FUNCTION 1 können Sie zu Radio bzw. CD schalten. In Stellung Radio beginnt sofort die Radiowiedergabe. In Stellung CD erscheint „CD“, die CD dreht sich und die Musikstücke werden eingelesen. In Stellung BUZZER werden Sie mit einem Signalton (BUZZER) geweckt, falls Sie eine Weckzeit (ALARM) eingestellt haben.

Wie Sie die Lautstärke einstellen

Drehen Sie den Lautstärkereglern VOLUME 3, um die gewünschte Lautstärke einzustellen.

- Nach MAX drehen – lauter,
- nach MIN drehen – leiser.

Externe Quelle wiedergeben

Sie können den Ton eines externen Gerätes (z. B. TV-Gerät, Videorecorder, MP3-Player) über die Lautsprecher des Radioweckers wiedergeben.

- ➔ Schließen Sie ein Audiokabel (3,5 mm Klinke) des Audioausgangs Ihres externen Gerätes an den AUX IN - Anschluss 23 auf der Geräteseite an.
- ➔ Starten Sie die Wiedergabe der externen Quelle.

Der Ton des externen Gerätes wird über die Lautsprecher des Radio-Weckers wiedergegeben. Die CD- bzw. Radiowiedergabe wird beendet.

Wie Sie die SLEEP-Funktion benutzen

Sie können in Schritten von 90, 80, 70, ..., 10 Minuten den Zeitraum einstellen, nach dem sich das Gerät in jeder Betriebsart in Standby schaltet. „SLEEP“ erscheint im Display.

- ➔ Drücken Sie dazu die Taste SLEEP 13 wiederholt, im Display wird die jeweils verbleibende Spielzeit dargestellt.

Wie Sie den CD-Player bedienen

Allgemeine Hinweise zu CDs

Das Gerät ist für Musik-CDs geeignet, die mit Audio-Daten (CD-DA für CD-R und CD-RW) bespielt sind. Multisession-CDs können nicht gelesen werden.

Beim Brennen von CD-R und CD-RW mit Audio-Daten können verschiedene Probleme auftreten, die eine störungsfreie Wiedergabe bisweilen beeinträchtigen. Ursache hierfür sind fehlerhafte Software- und Hardware-Einstellungen oder der verwendete Rohling. Falls solche Fehler auftreten, sollten Sie den Kundendienst Ihres CD-Brenner/Brennersoftware-Herstellers kontaktieren oder entsprechende Informationen – z.B. im Internet – suchen.

Hinweis:

Wenn Sie Audio-CDs anfertigen, beachten Sie die gesetzlichen Grundlagen und verstoßen Sie nicht gegen die Urheberrechte Dritter.

Halten Sie das CD-Fach immer geschlossen, damit sich kein Staub auf der Laseroptik ansammelt.

Das Gerät kann CDs und normale Audio CDs (CD-DA) abspielen.

Bei fehlerhaften Titeln wird die Wiedergabe beim nächsten Titel fortgesetzt.

Es ist von Vorteil beim Brennen der CD mit niedriger Geschwindigkeit zu brennen und die CD als Single-Session und finalisiert anzulegen.

Welche Discs Sie verwenden können

Der CD-Player ist mit CD- und CD-R/RW-Medien kompatibel. Sie können alle hier erwähnten Discs mit diesem Gerät ohne Adapter abspielen.

Spielen Sie keine anderen Medien wie DVDs etc. ab.



Disc-Größe 12 cm/8 cm CDs
Spielzeit 74 min. bzw. 24 min. max.

- ➔ Wenn Sie das Gerät transportieren, entfernen Sie die Disc aus dem Laufwerk. Damit vermeiden Sie Beschädigungen am CD-Player und der Disc.

Wie Sie Discs handhaben

Halten Sie die Disc immer an ihren Rändern fest.

Vermeiden Sie Fingerabdrücke, Schmutz und Kratzer. Diese können Störungen und Sprünge bei der Wiedergabe verursachen.

Schreiben Sie nicht auf die Discs.

Benutzen Sie weder Reinigungsspray noch Lösungsmittel. Lassen Sie die Disc nicht fallen und biegen Sie diese nicht. Spielen Sie keine Discs, die beschädigt sind. Versuchen Sie nie beschädigte Discs zu reparieren.

Lagern Sie Discs nie im direkten Sonnenlicht, hoher Luftfeuchte oder Temperatur.

Schließen Sie das CD-Fach 5 nur, wenn die Disc richtig in das CD-Fach eingelegt ist. Die CD muss fest auf der Arretierung des Halters sitzen.

Bewahren Sie Discs immer einzeln in ihrer Hülle auf. Bewegen Sie das Gerät nicht bei der CD-Wiedergabe.

Wie Sie Discs reinigen können

- ➔ Wischen Sie die Disc mit einem weichen, mit Wasser befeuchteten Tuch ab.
- ➔ Wischen Sie vom Mittelpunkt zum Rand der Disc.



Kreisende Bewegungen beim Reinigen verursachen Kratzer. Diese können zu Fehlern bei der Wiedergabe führen.

Wie Sie Discs einlegen

- ➔ Vor der ersten Verwendung: Entfernen Sie zuerst den Transportschutz-Einleger aus dem CD-Fach 5.
- ➔ Gerät mit POWER 7 einschalten.
- ➔ Um die CD-Wiedergabe einzuschalten, den Betriebsartwahlschalter FUNCTION 1 auf CD stellen.
- ➔ Um CDs einzulegen, CD-Fach bei LIFT TO OPEN 6 anheben, im Display erscheint kurz „OP“. Der Deckel öffnet sich nach oben. Dabei darf der Deckel nicht behindert werden.

Hinweis:

Bei geöffnetem CD-Fach ist darauf zu achten, dass keine Fremdgegenstände in das Gerät gelangen können. Die Linse des Laserabtasters darf auf keinen Fall berührt werden.

- ➔ CD-Fach nur bei Stillstand der CD öffnen.
- ➔ CD mit der bedruckten Seite nach oben vorsichtig einlegen und auf die Arretierung des Halters drücken. Vergewissern Sie sich, dass die CD nicht schief sitzt.

- ➔ CD-Fach schließen. Die CD wird eingelesen, im Display 4 erscheint „- -“, während des Einlesens. Nach Abschluss des Einlesevorgangs erscheint kurz „CD“ und die Anzahl der Titel im Display.

Hinweis:

Ist keine CD eingelegt erscheint nach kurzer Zeit „NO CD“ im Display 4.

Warten Sie mit der Bedienung, bis der CD Inhalt komplett eingelesen wurde, um sicherzustellen, dass alle benötigten Informationen von der CD gelesen wurden.

Wie Sie Discs entnehmen

- ➔ Zum Entnehmen der CD zuerst die Wiedergabe mit der STOP-Taste ■ 19 beenden, das CD-Fach öffnen und die CD an den Rändern entnehmen.

Wie Sie eine Disc wiedergeben

Wird die CD falsch eingelegt oder ist die CD fehlerhaft erscheint „NO CD“ im Display. Der CD-Player stoppt.

- Wenn Sie die Wiedergabe starten wollen, drücken Sie einmal die Taste ► || 2.

Das Gerät startet mit der Wiedergabe des ersten Titels. Die Titelnummer des aktuellen Titels erscheint kurz im Display.

- Wenn Sie eine Abspielpause wünschen, drücken Sie die Taste ► || 2 erneut.

Das Gerät unterbricht die Wiedergabe. Im Display blinkt die Titelnummer.

- Um die Wiedergabe fortzusetzen, drücken Sie erneut die Taste ► || 2.
- Wenn Sie die Wiedergabe beenden wollen, drücken Sie die Taste ■ 19. Im Display erscheint kurz die Gesamtzahl der Titel.

Hinweis:

Drücken Sie stets die Taste ■ 19 vor der Entnahme der CD.

Titel einstellen

- Wenn Sie zum nächsten Titel springen wollen, drücken Sie einmal die Taste ►► I 17.
- Wenn Sie zum Beginn des Titels springen wollen, drücken Sie einmal die Taste I◀◀ 18.
- Wenn Sie zum vorigen Titel springen wollen, drücken Sie zweimal die Taste I◀◀ 18.

Das Display zeigt die jeweils eingestellte Titel-Nummer.

- Drücken Sie so oft, bis die gewünschte Titel-Nummer angezeigt wird.

Schneller Suchlauf vorwärts oder rückwärts

Sie können im laufenden Titel einen schnellen Suchlauf vorwärts oder rückwärts durchführen, um eine bestimmte Stelle zu suchen. Dabei erfolgt die Musik-Wiedergabe über die Lautsprecher.

- ➔ Drücken Sie zum schnellen Vorlauf die Taste ►► 17 und halten Sie die Taste gedrückt, bis Sie die gewünschte Stelle gefunden haben.
- ➔ Drücken Sie zum schnellen Rücklauf die Taste ◀◀ 18 und halten Sie die Taste gedrückt, bis Sie die gewünschte Stelle gefunden haben.
- ➔ Lassen Sie die Taste los. Die Wiedergabe wird an dieser Stelle fortgesetzt.

Wie Sie die Wiederholen-Funktion nutzen

Titel, CD wiederholen

- ➔ Wählen Sie den Titel am Gerät aus.
- Am Display wird die gewählte Titel-Nummer angezeigt.
- ➔ Drücken Sie die Taste ► || 12.
 - ➔ Drücken Sie zweimal die Taste REPEAT 15.

Im Display erscheint die Anzeige „REP“. Der aktuelle Titel wird wiederholt.

- ➔ Drücken Sie dreimal die Taste REPEAT 15.

Im Display erscheint die Anzeige „REP ALL“, die gesamte CD wird wiederholt.

Hinweis:

Die Wiederholen-Funktion kann auch bei aktivierter Programmier-Funktion eingestellt werden.

Wiederholen-Funktion beenden

- ➔ Drücken Sie die Taste REPEAT 15 am Gerät so oft, bis die Anzeige „REP“ bzw. „REP ALL“ nicht mehr angezeigt wird.

Die Disc wird ohne Wiederholung bis zum Ende abgespielt, wenn Sie die Wiedergabe nicht stoppen.

Wie Sie den Zufallsgenerator nutzen

Das Gerät besitzt zwei Zufallsgeneratoren.

Mit RANDOM können Sie die Titel einer CD in einer beliebig gemischten Reihenfolge abspielen. Dabei wird jeder Titel genau einmal abgespielt. Die Funktion RANDOM REP ALL spielt die CD ständig in zufälliger Reihenfolge, bis Sie die Taste STOP 19 drücken.

Hinweis:

Den Zufallsgenerator können Sie nur einstellen, wenn eine CD im geschlossenen CD-Fach befindet.

- ➔ Legen Sie eine Disc in das CD-Fach und schließen Sie es.
- ➔ Stellen Sie FUNCTION 1 auf CD.
- ➔ Drücken Sie im Stop-Modus die Taste RANDOM 15, das „RANDOM“-Symbol erscheint im Display.
- ➔ Die zufällige Wiedergabe der Titel startet.
- ➔ Um die zufällige Wiedergabe der Titel zu stoppen, drücken Sie die STOP-Taste 19, die Anzeige im Display verschwindet.

Hinweis:

Den Zufallsgenerator können Sie nicht einstellen, wenn Sie das Gerät programmiert haben.

Die Funktion RANDOM REP ALL starten Sie, indem Sie die Taste RANDOM 15 vielmal drücken. Es erscheint RANDOM REP ALL im Display.

Wie Sie die Programmier-Funktion nutzen

Mit der Programm-Funktion können Sie bis zu 20 Titel einer Musik-CD in einer von Ihnen festgelegten Reihenfolge abspielen.

Hinweis:

Die Programmierung können Sie nur vornehmen, wenn eine Disc im geschlossenen CD-Fach liegt bzw. wenn ein Speichermedium eingesetzt ist und wenn sich das Gerät im Stopp-Modus befindet.

- ➔ Legen Sie eine Disc in das CD-Fach 5 und schließen Sie es.
- ➔ Drücken Sie die Taste PROG. 14.

Auf dem Display erscheint die Nummer des Programmplatzes 01 und „PRG“ und „01“ blinkt.

- ➔ Wählen Sie mit den Tasten **I◀◀**, **▶▶I** 18, 17 den ersten zu programmierenden Titel aus.
- ➔ Speichern Sie die gewünschte Titelnummer mit der Taste PROG. 14. Der Titel ist jetzt auf Programmplatz 01 programmiert.
- ➔ Auf dem Display sehen Sie die Nummer des nächsten Programmplatzes. Programmieren Sie auf diese Weise die gewünschte Reihenfolge der Titel.

- Drücken Sie die Taste ► || 2, um die Wiedergabe der Auswahl zu beginnen. Im Display erscheint PRG und die aktuelle Titelnummer.
- Wenn Sie die Wiedergabe der programmierten Auswahl unterbrechen möchten, drücken Sie einmal die Taste ► || 2.
- Um die Wiedergabe erneut zu starten, drücken Sie einmal die Taste ► / || 2.
- Mit |◀◀, ▶▶| 18, 17 können Sie gewünschte Titel der Programmierung direkt einstellen.
- Um die programmierte Wiedergabe zu beenden, drücken Sie die Taste ■ 19.

Hinweis:

Wenn Sie das CD-Fach öffnen oder den Schalter FUNCTION 1 betätigen, wird der Programmspeicher gelöscht.

Wie Sie das Radio bedienen

Hinweis:

Das Gerät empfängt auf den Frequenzen UKW (FM) 87,5–108 MHz und MW (AM) 522–1620 KHz.

- ➔ Um das Radio einzuschalten, den Betriebsartwahlschalter FUNCTION 1 auf Radio stellen.
- ➔ Gerät mit POWER 7 einschalten.
- ➔ Um den gewünschten Frequenzbereich UKW oder MW auszuwählen, stellen Sie den Schalter BAND 12 auf FM bzw. MW.
- ➔ Wenn Sie UKW einstellen, können Sie die Wurfantenne 20 ausrichten, um den Empfang zu verbessern.

Hinweis:

Wenn Sie MW einstellen, können Sie das Gerät drehen, um den Empfang zu verbessern.

Wie Sie einen Sender einstellen

Manuelle Senderwahl

Drehen Sie den Einstellregler TUNING 8 auf die gewünschte Frequenz.

Die Frequenzanzeige im Display bietet eine ungefähre Orientierung im Frequenzbereich.

Wie Sie das Gerät ausschalten

- ➔ Um das Radio auszuschalten, den Schalter POWER 7 auf OFF stellen.

Wie Sie die Weckfunktion benutzen

Hinweis:

Die Weckfunktion können Sie erst bedienen, wenn Sie die korrekte Uhrzeit eingestellt haben. Die Uhrzeit wird in der 24h-Anzeige dargestellt (16:24).

Wie Sie Uhrzeit einstellen

- ➔ CLOCK-Taste 16 drücken und gedrückt halten, die Stunden beginnen zu blinken.
- ➔ Mit ►►I 17 bzw. I◄◄ 18 die aktuelle Stunde einstellen, ggf. wiederholt drücken.
- ➔ CLOCK-Taste 16 erneut drücken, die Minuten beginnen zu blinken
- ➔ Mit ►►I 17 bzw. I◄◄ 18 die aktuelle Minute einstellen, ggf. wiederholt drücken.
- ➔ Einstellung durch Drücken der CLOCK-Taste 16 abschließen, die Uhrzeit wird im Display angezeigt.

Hinweis:

Bei Netzausfall übernimmt die Pufferbatterie das Speichern der Uhrzeit. Überprüfen Sie nach einem Netzausfall die eingestellte Uhrzeit.

Wecker einstellen

Das Gerät verfügt über zwei Weckzeiten, die das Gerät zur jeweils eingestellten Weckzeit einschalten. Sie können wählen, ob Sie mit dem Radio, dem CD-Spieler oder einem Buzzer (Signalton) geweckt werden. Der Wecker bleibt nach dem Wecken für 1 Stunde eingeschaltet und schaltet sich danach automatisch ab. Dies wiederholt sich, bis Sie den Alarm abschalten.

Einschaltzeit einstellen

Sie können zwei Einschaltzeiten Alarm 1, Alarm 2 des Gerätes einstellen. Wird während der Einstellung länger als 10 Sekunden keine Taste gedrückt, verlässt das Gerät den Modus automatisch. Sie müssen dann von vorne beginnen.

- ➔ Wählen Sie mit dem Betriebsartwahlschalter FUNCTION 1 die gewünschte Quelle Radio, CD oder Buzzer (Signalton).
- ➔ ALARM1-Taste 9 (bzw. ALARM2-Taste 10) drücken und gedrückt halten, die Stunden beginnen zu blinken.
- ➔ Mit ►►I 17 bzw. I◄◄ 18 die Stunde einstellen, ggf. wiederholt drücken.
- ➔ ALARM1-Taste 9 (bzw. ALARM2-Taste 10) erneut drücken, die Minuten beginnen zu blinken

- Mit ►►1 17 bzw. 1◀◀ 18 die Minute einstellen, ggf. wiederholt drücken.
- Einstellung durch Drücken der ALARM1-Taste 9 (bzw. ALARM2-Taste 10) abschließen.
- Der Timer schaltet das Gerät zur eingestellten Uhrzeit mit der gewählten Quelle ein.

Im Display erscheint zur Signalisierung eines aktiven Timers das „AL1“ bzw. „AL2“.

Wecken mit CD

Sie können den Titel, mit dem Sie geweckt werden einstellen.

- Nach Einstellung der Weckzeit Taste ALARM1 oder ALARM2 drücken. Im Display erscheint „CD“ und der Titel „01“ blinkt.
- Mit ►►1 17 bzw. 1◀◀ 18 gewünschten Titel einstellen.

Weckfunktion ein- und ausschalten

- Taste ALARM1 9 bzw. ALARM2 10 drücken, um den Timer einzuschalten.

Im Display erscheint zur Signalisierung des aktiven Timers kurz die eingestellte Weckzeit, sowie das Timersymbol „AL1“ bzw. „AL2“.

- Taste ALARM1 9 bzw. ALARM2 10 erneut drücken, um den Timer auszuschalten.

SNOOZE-Funktion

- Um den Alarm kurzzeitig zu unterbrechen die REPEAT ALARM-Taste 6 bzw. auf das CD-Fach drücken. Nach ca. 6 Minuten schaltet sich der Alarm wieder ein.

Wecker nach Alarm ganz ausschalten

- Drücken Sie die Taste POWER 7, um den Wecker auszuschalten.

Hinweis:

Die Weckfunktion schaltet das Gerät am nächsten Tag zur eingestellten Weckzeit wieder ein. Im Display ist weiterhin der eingestellte Alarm 1 oder Alarm 2.

Um die Weckfunktion für den nächsten Tag auszuschalten, drücken Sie die Taste ALARM1 9 bzw. ALARM2 10, bis das Alarmsymbol verschwindet.

Wie Sie das Gerät reinigen

Stromschlag!

Um die Gefahr eines elektrischen Schlags zu vermeiden, dürfen Sie das Gerät nicht mit einem nassen Tuch oder unter fließendem Wasser reinigen. Vor dem Reinigen Netzstecker ziehen.

ACHTUNG!

Sie dürfen keine Scheuerschwämme, Scheuerpulver und Lösungsmittel wie Alkohol oder Benzin verwenden.

➔ Reinigen Sie das Gehäuse mit einem weichen, mit Wasser angefeuchteten Tuch.

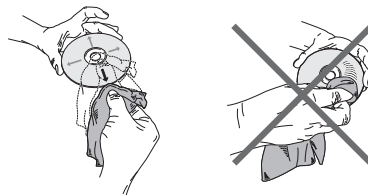
Hinweise zur CD

Die CD stets in der Hülle aufbewahren und nur an den Kanten anfassen. Die in Regenbogenfarben schimmernde Oberfläche darf nicht berührt werden und sollte stets sauber sein. Kein Papier oder Klebeband auf die Etikettenseite der Disk kleben. Die CD sollte von praller Sonneneinstrahlung und Wärmequellen wie Heizungen ferngehalten werden.

Ebenfalls darf eine CD nicht in einem direkt in der Sonne geparkten Wagen liegen, da die Innentemperatur im Wagen extrem hoch ansteigen kann. Fingerabdrücke und Staub auf der bespielten Seite mit einem sauberen, trockenen Reinigungstuch reinigen.

Es dürfen zum Reinigen von CDs keine Plattenpflegemittel wie Plattenspray, Reinigungsflüssigkeiten, Antistatikspray oder Lösungsmittel wie Benzin, Verdünnung oder sonstige im Handel erhältliche Chemikalien verwendet werden. Hartnäckige Flecken können eventuell mit einem feuchten Fensterleder beseitigt werden.

➔ Wischen Sie vom Mittelpunkt zum Rand der Disc.



Kreisende Bewegungen beim Reinigen verursachen Kratzer. Diese können zu Fehlern bei der Wiedergabe führen.

Wie Sie Fehler beseitigen

Wenn das Gerät nicht wie vorgesehen funktioniert, überprüfen Sie es anhand der folgenden Tabellen.

Wenn Sie die Störung auch nach den beschriebenen Überprüfungen nicht beheben können, nehmen Sie bitte Kontakt mit dem Hersteller auf.

Probleme mit dem Gerät

Symptom	Mögliche Ursache/Abhilfe
Gerät lässt sich nicht einschalten.	Das Gerät wird nicht mit Strom versorgt. Schließen Sie das Netzkabel richtig an die Netzsteckdose an. Legen Sie unverbrauchte Batterien ein
Es ist kein Ton zu hören.	Erhöhen Sie die Lautstärke. Ziehen Sie den Kopfhörer-Stecker aus dem Gerät, wenn Sie über Lautsprecher hören möchten. Ggf. ist die falsche Quelle gewählt worden. Stecker von AUX-IN abziehen

Symptom	Mögliche Ursache/Abhilfe
Es ist ein Störrauschen zu hören.	In der Nähe des Geräts sendet ein Mobiltelefon oder ein anderes Gerät störende Radiowellen aus. Entfernen Sie das Mobiltelefon oder das Gerät aus der Umgebung des Geräts.
Es treten andere Bedienungsstörungen, laute Geräusche oder eine gestörte Display-Anzeige auf.	Elektronische Bauteile des Geräts sind gestört. Ziehen Sie den Netzstecker. Lassen Sie das Gerät ca. 10 Sekunden von der Stromquelle getrennt. Schließen Sie das Gerät erneut an oder setzen Sie die Batterien ein.
Das Display schaltet sich nicht ein.	Gerät einschalten. Netzstecker ziehen, wieder einstecken, Gerät einschalten.

Probleme mit dem CD-Player

Symptom	Mögliche Ursache/Abhilfe
Die CD wird nicht wiedergegeben oder springt bei der Wiedergabe weiter.	Das Gerät befindet sich nicht im CD-Modus. Falsche CD eingelegt.
	Das CD-Fach ist nicht geschlossen. Schließen Sie das CD-Fach.
	Die CD ist falsch eingelegt. Legen Sie die CD mit der beschrifteten Seite nach oben ein. Die CD muss gut zentriert im CD-Fach liegen.
	Die CD ist verschmutzt oder defekt. Reinigen Sie die CD, verwenden Sie eine andere CD.
	Im CD-Fach hat sich Feuchtigkeit niedergeschlagen. Entnehmen Sie die CD und lassen Sie das CD-Fach ca. 1 Stunde zum trocknen offen stehen.
	Die Spielzeit der CD beträgt mehr als 74 Minuten.

Symptom	Mögliche Ursache/Abhilfe
Der Ton setzt aus.	Die Lautstärke ist zu hoch eingestellt. Drehen Sie die Lautstärke herunter.
	Die CD ist beschädigt oder verschmutzt. Reinigen Sie die CD oder ersetzen Sie sie.
	Das Gerät ist Vibrationen ausgesetzt. Stellen Sie das Gerät an einem vibrationsarmen Ort auf.

Probleme mit dem Radio

Symptom	Mögliche Ursache/Abhilfe
Es wird kein Radiosender empfangen.	Das Gerät befindet sich nicht im Radio-Modus. Schieben Sie den Schalter „FUNCTION“ auf RADIO
Der Ton ist schwach oder von schlechter Qualität.	Andere Geräte, z. B. Fernseher stören den Empfang. Stellen Sie den Radio/CD-Player weiter entfernt von diesen Geräten auf.
	Die Antenne ist nicht ausgezogen oder ausgerichtet. Ziehen Sie die Antenne aus. Drehen Sie die Antenne oder das Gerät, um den Empfang zu verbessern.



Technische Daten

Abmessungen Gerät (Breite x Höhe x Tiefe)	178 mm x 105 mm x 210 mm
Gewicht:	ca. 1,2 kg
Spannung:	230 V Wechselstrom, 50 Hz
Ausgangsleistung:	2 x 3 W RMS
Umgebungsbedingungen:	+5 °C bis +35 °C 5 % bis 90 % relative Luftfeuchte (nicht kondensierend)
Radio: Empfangsfrequenzen:	UKW 87,5–108 MHz MW 522–1620 kHz
Antenne:	UKW-Wurfantenne MW-Antenne eingebaut
CD Laser: Wandler:	655 nm Wellenlänge, Klasse 1 1 bit D/A, 8fach-Oversampling
Frequenzbereich:	100 Hz bis 16 kHz
Puffer-Batterie	2 x 1,5 V DC AAA
AUX-IN Anschlussbuchse:	3,5 mm

Technische Änderungen und Irrtümer vorbehalten.

Die Abmessungen sind ungefähre Werte.

Richtlinien und Normen

Dieses Produkt entspricht der Niederspannungsrichtlinie (73/23/EEC), der EMV-Richtlinie (89/336/EEC) und der CE-Kennzeichenrichtlinie (93/68/EEC).

Wie Sie den Hersteller erreichen

DGC GmbH
Spöttingerstraße 2b
D-86899 Landsberg

Entsorgungshinweise

Entsorgung der Verpackung

Ihr neues Gerät wurde auf dem Weg zu Ihnen durch die Verpackung geschützt. Alle eingesetzten Materialien sind umweltverträglich und wieder verwertbar. Bitte helfen Sie mit und entsorgen Sie die Verpackung umweltgerecht. Über aktuelle Entsorgungswege informieren Sie sich bei Ihrem Händler oder über Ihre kommunale Entsorgungseinrichtung. Vor der Entsorgung des Gerätes sollten die Batterien entfernt werden.



Erstickungsgefahr!

Verpackung und deren Teile nicht Kindern überlassen.

Erstickungsgefahr durch Folien und anderen Verpackungsmaterialien.

Wie Sie das Gerät entsorgen

Altgeräte sind kein wertloser Abfall. Durch umweltgerechte Entsorgung können wertvolle Rohstoffe wieder gewonnen werden. Erkundigen Sie sich in Ihrer Stadt- oder Gemeindeverwaltung nach Möglichkeiten einer umwelt- und sachgerechten Entsorgung des Gerätes.



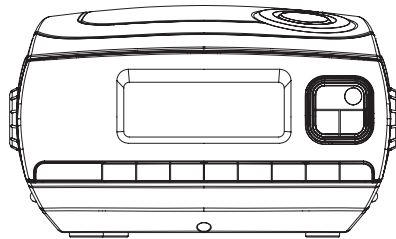
Dieses Gerät ist entsprechend der Richtlinie 2002/96/EG über Elektro- und Elektronik-Altgeräte (WEEE) gekennzeichnet.

Dieses Produkt darf am Ende seiner Lebensdauer nicht über den normalen Haushaltsabfall entsorgt werden, sondern muss an einem Sammelpunkt für das Recycling von elektrischen und elektronischen Geräten abgegeben werden. Das Symbol auf dem Produkt, der Gebrauchsanleitung oder der Verpackung weist darauf hin. Die Werkstoffe sind gemäß ihrer Kennzeichnung wiederverwertbar. Mit der Wiederverwendung, der stofflichen Verwertung oder anderen Formen der Verwertung von Altgeräten leisten Sie einen wichtigen Beitrag zum Schutze unserer Umwelt.



Lebensgefahr!

Bei ausgedienten Geräten Netzstecker ziehen. Netzkabel durchtrennen und mit dem Stecker entfernen.



**Radio-réveil
avec lecteur de CD
CR 12**

Manuel d'utilisation

Avant-propos

Ce manuel d'utilisation vous aide en vue d'une utilisation conforme aux prescriptions et sûre

de votre radio-réveil, appelé par la suite installation ou appareil.

Groupe ciblé par ce manuel d'utilisation

Le manuel d'utilisation s'adresse à toute personne, qui installe, utilise, nettoie ou élimine l'appareil.

Caractéristiques de présentation de ce manuel d'utilisation

Divers éléments du manuel d'utilisation sont munis de caractéristiques de présentation définies. Ainsi, vous pourrez rapidement vous rendre compte s'il s'agit

de texte normal,
d'énumérations ou

→ d'étapes de manipulation.

Table des matières

Sécurité et installation de l'appareil	4
Sécurité.....	4
Maniement des piles.....	5
Installation de l'appareil.....	6
Description de l'appareil	8
Volume de livraison.....	8
Caractéristiques particulières de l'appareil	8
Éléments de commande	9
Comment préparer le fonctionnement de l'appareil	11
Comment améliorer la réception d'antenne.....	11
Comment insérer les piles tampons	11
Comment brancher le câble d'alimentation	12
Comment utiliser les fonctions générales de l'appareil	13
Comment mettre en marche et arrêter l'appareil	13
Comment régler la source.....	13
Comment régler le volume.....	13
Restitution d'une source externe	13
Comment utiliser la fonction SLEEP.....	13
Comment faire fonctionner le lecteur de CD	14
Généralités concernant les CD	14
Quels disques pouvez-vous utiliser	15
Comment manipuler les disques	15
Comment insérer les disques	16
Comment prélever les disques	16
Comment lire un disque.....	17

Choix des plages	17
Comment utiliser la fonction répétition	18
Comment utiliser la lecture aléatoire	18
Comment utiliser la fonction de programmation	19
Comment faire fonctionner la radio	21
Comment régler une station	21
Comment arrêter l'appareil	21
Comment utiliser la fonction réveil	22
Comment régler l'heure	22
Régler le réveil.....	22
Réveil avec le lecteur de CD	23
Activer et désactiver la fonction réveil	23
Fonction SNOOZE (rappel d'alarme).....	23
Eteindre le réveil complètement après l'alarme.....	23
Comment nettoyer l'appareil	24
Remarques concernant les CD	24
Comment remédier aux erreurs	25
Problèmes avec l'appareil.....	25
Problèmes avec le lecteur de CD	26
Problèmes avec la radio	27
Caractéristiques techniques	28
Directives et normes	28
Comment contacter le fabricant	29
Consignes d'élimination	29
Comment éliminer l'appareil	29

Sécurité et installation de l'appareil

Veillez lire consciencieusement toutes les consignes de sécurité et conservez-les au cas où vous vous poseriez des questions ultérieurement. Respectez toujours tous les avertissements et consignes de ce manuel d'utilisation, ainsi que ceux figurant au dos de l'appareil.



Attention !

L'appareil doit uniquement être raccordé à une tension secteur de 230 V~, 50 Hz. N'essayez jamais d'utiliser l'appareil avec une autre tension.

La fiche secteur doit seulement être raccordée après la fin de l'installation conforme aux prescriptions.

Si la fiche secteur est défectueuse ou si l'appareil présente d'autres dommages, il est interdit de mettre l'appareil en marche.

Lors du débranchement du cordon d'alimentation de la prise de courant, tirer sur la fiche d'alimentation - et non sur le câble.

Évitez le contact de l'appareil avec l'eau ou l'humidité.

Ne mettez pas l'appareil en service à proximité de baignoires, de piscines ou autres jets d'eau.

Ne posez pas de récipient contenant des liquides, p. ex. vases à fleurs, sur l'appareil. Ils pourraient se renverser et le liquide qui s'écoule risquerait d'entraîner des dommages considérables ou même un choc électrique.

Si des corps étrangers ou un liquide devaient parvenir à l'intérieur de l'appareil, débranchez immédiatement la fiche secteur de la prise de courant. Faites vérifier l'appareil par un spécialiste qualifié avant de le remettre en service. Danger de choc électrique en cas d'ouverture du boîtier.

N'ouvrez pas le boîtier. Danger de choc électrique en cas d'ouverture du boîtier.

N'essayez jamais de réparer vous-même un appareil défectueux. Adressez-vous toujours à nos points de service après-vente.

N'ouvrez en aucun cas l'appareil – seul un spécialiste doit l'ouvrir.

Des corps étrangers, p. ex. aiguilles, pièces de monnaie, etc., ne doivent pas tomber à l'intérieur de l'appareil.

Veillez également à ne pas toucher les contacts situés au dos de l'appareil avec des objets métalliques ou avec les doigts. Ceci peut occasionner des court-circuits.

Ne posez pas de bougies allumées ou autres sources potentielles d'incendie sur l'appareil.

Ne laissez jamais des enfants utiliser cet appareil sans surveillance.

Faites effectuer les travaux de maintenance uniquement par des spécialistes qualifiés, faute de quoi, vous vous mettriez vous-même ou d'autres personnes en danger.

L'appareil reste branché au secteur, même lorsqu'il se trouve en mode veille. Débranchez la fiche secteur de la prise de courant si vous n'utilisez pas l'appareil pendant une période prolongée. Tirez uniquement au niveau de la fiche secteur, pas sur le câble.

N'écoutez pas des CD ou la radio avec un volume trop élevé, car cela pourrait entraîner des troubles auditifs durables.

Le lecteur de CD utilise un rayon laser invisible qui pourrait vous blesser les yeux en cas de manipulation non-conforme. Ne regardez jamais directement dans le compartiment à CD lorsqu'il est ouvert.

Cet appareil est un appareil à laser de classe 1 (CLASS 1 LASER). L'autocollant comportant cette indication (CLASS 1 LASER PRODUCT) se trouve à l'arrière de l'appareil.



Maniement des piles

Veillez à ce que les piles soient maintenues hors de portée des enfants. Les enfants peuvent mettre en bouche les piles et les avaler, ce qui peut conduire à de graves problèmes de santé. En pareil cas, consultez immédiatement un médecin !

Les piles normales ne doivent pas être rechargées, être chauffées ou lancées au feu (risque d'explosion !).

Remplacez à temps des piles devenues faibles.

Remplacez toujours toutes les piles en même temps et utilisez des piles du même type.

L'écoulement des piles peut endommager l'appareil. Si vous n'utilisez pas l'appareil pendant une période prolongée, sortez les piles du compartiment des piles.

Attention !

Les piles usagées ou endommagées peuvent provoquer des irritations cutanées. Veillez à porter des gants de protection. Nettoyez le compartiment à piles avec un chiffon sec.

Les piles normales ne doivent pas être rechargées, être chauffées ou lancées au feu (**risque d'explosion!**).

Remarque importante concernant l'élimination :

Les piles peuvent contenir des produits toxiques qui sont nuisibles pour la santé et l'environnement.

Par conséquent, éliminez les piles conformément aux prescriptions légales en vigueur. Ne jetez en aucun cas les piles dans les ordures ménagères.

Installation de l'appareil

Installez l'appareil sur un support solide, sûr et horizontal. Veillez à une bonne ventilation.

Ne posez pas l'appareil sur des surfaces molles telles que moquettes, tapis, couvertures, ou à proximité de rideaux ou de tentures murales. Les ouvertures d'aération pourraient être obstruées. La circulation de l'air nécessaire risquerait d'être interrompue, ce qui pourrait conduire à un embrasement de l'appareil.

Les fentes d'aération à l'arrière et sur les côtés doivent toujours être dégagées. Elles ne doivent pas être recouvertes par des rideaux, des napperons ou des journaux.

N'installez pas l'appareil à proximité de sources de chaleur telles que radiateurs. Évitez l'ensoleillement direct et les emplacements exposés à une quantité exceptionnelle de poussières.

L'appareil ne doit pas être installé dans des locaux avec un taux d'humidité de l'air élevé, p. ex. cuisine ou sauna, étant donné que des dépôts d'eau de condensation risqueraient d'endommager l'appareil. L'appareil est prévu pour un fonctionnement dans un environnement sec et au sein d'un climat tempéré, et ne doit pas être exposé aux gouttes d'eau ni aux projections d'eau.

Vous ne devez utiliser l'appareil qu'en position horizontale.

Ne posez pas d'objets lourds sur l'appareil.

Lorsque vous déplacez l'appareil d'un environnement froid vers un environnement chaud, de l'humidité peut se former à l'intérieur de l'appareil. Dans ce cas, attendez environ une heure avant de le mettre en service.

Posez le câble d'alimentation de manière à éviter tous risques de trébuchement.

Raccordez l'appareil uniquement à une prise de courant avec mise à la terre ! La prise doit être située le plus près possible de l'appareil.

Pour le raccordement au secteur, enfoncer complètement la fiche secteur dans la prise.

Utiliser un raccordement secteur approprié et éviter d'utiliser des multiprises !

Ne pas toucher la fiche d'alimentation avec les mains mouillées, risque d'électrocution !

En cas de dérangements ou de formation de fumée et d'odeurs provenant de l'appareil, retirer immédiatement la fiche d'alimentation de la prise !

Débranchez la fiche secteur si un orage menace.

Débranchez la fiche secteur si l'appareil n'est pas utilisé sur une période prolongée, p. ex. avant d'entreprendre un voyage.

Un volume trop élevé, surtout lors de l'utilisation de casques, peut conduire à des dommages auditifs.

Ne placez pas l'appareil à proximité d'équipements générant des champs magnétiques de forte intensité (moteurs, haut-parleurs, transformateurs par exemple).

Ne laissez pas l'appareil dans une voiture fermée et stationnée en plein soleil, sinon le boîtier risque de se déformer.

Description de l'appareil

Volume de livraison

Veuillez vérifier que tous les accessoires mentionnés ci-dessous sont présents :

Radio-réveil avec lecteur de CD,
le présent manuel d'utilisation.

Caractéristiques particulières de l'appareil

Le radio-réveil est constitué d'un lecteur de CD et d'une radio, y compris une horloge numérique avec fonction de réveil.

Cet appareil est conçu pour lire :
des CD et des CD-R/RW. Les CD gravés doivent être finalisés. Consultez à ce sujet les instructions du manuel de votre graveur de CD.

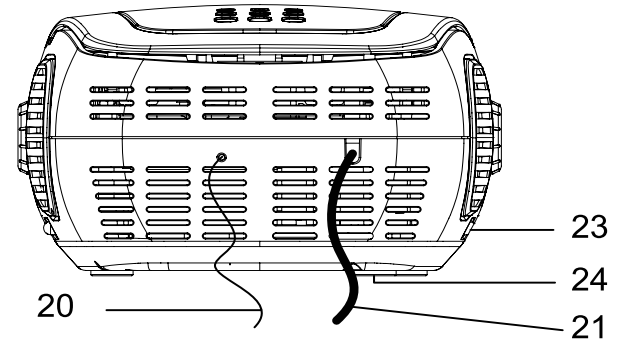
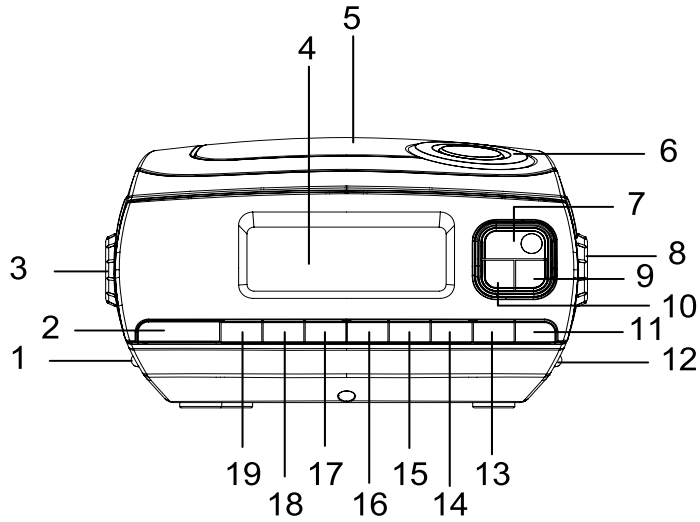
Le lecteur de CD peut répéter automatiquement différents titres ou le CD complet.

Le lecteur de CD peut lire jusqu'à 20 titres d'un CD dans un ordre programmé ou par le biais de la fonction de lecture "aléatoire".

La radio reçoit les plages de fréquences
FM 87,5 – 108 MHz et PO 522 – 1620 kHz.

L'horloge numérique indique l'heure au format "24 h".

Éléments de commande



Description de l'appareil

1	FUNCTION	Sélecteur de modes CD, RADIO, BUZZER
2	▶ PLAY/PAUSE	CD : démarrer la lecture, pause
3	VOLUME	Bouton de réglage du volume MAX : plus fort, MIN : moins fort
4		Afficheur à LED
5	REPEAT ALARM	Activation de la fonction "snooze" (rappel d'alarme)
6	LIFT TO OPEN	Ouverture / fermeture du compartiment CD
7	POWER	Marche / arrêt, mode veille
8	TUNING	Régulateur de fréquence FM/PO
9	ALARM 1	Commutateur heure de réveil 1
10	ALARM 2	Commutateur heure de réveil 2
11	DISPLAY	Commutateur afficheur
12	BAND MW FM	Réglage PO, FM
13	SLEEP	Réglage fonction SLEEP (arrêt différé)
14	PROG.	Lecture de CD programmée
15	RANDOM/REPEAT	Lecture aléatoire, fonction répétition
16	CLOCK	Réglage de l'heure

17	▶▶	Sélection de titres CD, recherche rapide en avant
18	◀◀	Sélection de titres CD, recherche rapide en arrière
19	■	Arrêt de la lecture du CD
20		Antenne-câble FM
21	AC ~	Fiche secteur pour 230 V ~ / 50 Hz
22		Compartiment des piles
23	AUX IN	Raccordement source externe fiche jack 3,5 mm

Comment préparer le fonctionnement de l'appareil

Vous pouvez raccorder l'appareil au réseau électrique normal (230 V ~ / 50 Hz).

La chaleur résultant du fonctionnement doit être évacuée par une circulation d'air suffisante. Pour cette raison, l'appareil ne doit pas être recouvert ou logé dans une armoire fermée. Veillez à disposer d'un espace libre d'au moins 10 cm autour de l'appareil.

Comment améliorer la réception d'antenne

Le nombre et la qualité des stations que vous pouvez recevoir dépendent des conditions de réception sur le lieu d'installation. L'antenne-câble FM 20 permet une réception appropriée. Elle doit être orientée sur toute sa longueur en fonction de la meilleure réception possible.

L'antenne PO intégrée est suffisante pour la réception d'émetteurs dans la plage PO. Vous pouvez tourner l'appareil pour améliorer la réception.

Comment insérer les piles tampons

Pour palier à une panne de courant, vous pouvez insérer deux piles 1,5 V de type AAA (non comprises dans le volume de livraison). Ainsi, l'appareil peut mémoriser l'heure et les alarmes réglées, indépendamment du réseau.

Remarque :

En cas de panne de courant, l'heure n'est pas affichée sur l'afficheur.

La fonction radio ou la fonction réveil et l'affichage ne sont possibles que si l'appareil est alimenté par le réseau.

Après une panne de courant, l'heure affichée n'est probablement pas correcte.

Attention !

Insérez les piles avant de débrancher la fiche secteur.

En cas de panne de courant, l'heure n'est mémorisée correctement que pendant une durée limitée. Nous vous recommandons de rebrancher l'appareil le plus rapidement possible à la tension du réseau et de contrôler l'heure réglée.

Test des piles tampons :

Débranchez la fiche secteur et rebranchez-la après quelques minutes. Si l'heure affichée est inexacte, remplacez les piles par des piles neuves.

Remarque :

Retirez les piles / accumulateurs si vous n'utilisez pas l'appareil pendant une durée prolongée. Vous éviterez ainsi un écoulement et un endommagement de l'appareil.

- ➔ Tournez l'appareil de telle manière à pouvoir ouvrir le compartiment des piles 22 situé sur le côté inférieur.
- ➔ Deux piles alcalines 1,5 V de type AAA sont nécessaires pour le fonctionnement indépendamment du réseau. Veillez à la polarité correcte lors de l'insertion des piles. Voir le graphique dans le compartiment des piles.
- ➔ Fermez avec précaution le couvercle du compartiment des piles de sorte que les languettes de fixation s'enclenchent dans le boîtier.

Remarque :

Utilisez des piles protégées contre l'écoulement !

Retirez toute pile vide ou faible de l'appareil. Remplacez les piles tampons après une panne de courant.

Attention !

Les piles ne doivent pas arriver aux mains des enfants. L'ingestion des piles peut causer de graves troubles de la santé.

Remarque importante concernant l'élimination

Les piles peuvent contenir des substances toxiques, nuisibles pour l'environnement.

- ➔ Par conséquent, éliminez les piles conformément aux prescriptions légales en vigueur. Ne jetez en aucun cas les piles dans les ordures ménagères.

Comment brancher le câble d'alimentation

Branchez la fiche secteur 21 sur la prise secteur.

Remarque :

En cas de non-utilisation, débranchez la fiche de la prise de courant. Tirez sur la fiche et non pas sur le câble. Débranchez la fiche secteur si un orage menace. Débranchez la fiche secteur si l'appareil n'est pas utilisé sur une période prolongée, p. ex. avant d'entreprendre un voyage.

Comment utiliser les fonctions générales de l'appareil

Comment mettre en marche et arrêter l'appareil

Le commutateur POWER 7 permet la mise en marche et l'arrêt de l'appareil. En position OFF, l'appareil est désactivé mais reste connecté au réseau électrique.

Comment régler la source

Le commutateur FUNCTION 1 permet la commutation de la radio et du lecteur de CD. La restitution de la radio démarre immédiatement en position "radio". L'affichage "CD" apparaît en position "CD" ; le CD tourne et les plages musicales sont lues. En position "BUZZER", vous serez réveillé par un signal sonore (BUZZER) dans la mesure où vous avez réglé une heure de réveil (ALARM).

Comment régler le volume

Tournez le bouton de réglage VOLUME 3 pour régler le volume souhaité.

- Rotation vers "MAX" : plus fort,
- vers "MIN" : moins fort.

Restitution d'une source externe

Vous pouvez restituer le son d'un appareil externe (p. ex. téléviseur, magnétoscope, lecteur MP3) via les haut-parleurs du radio-réveil.

- ➔ Branchez le câble audio (fiche jack 3,5 mm) de la sortie audio de votre appareil externe sur la prise AUX IN 23 se trouvant sur le côté de l'appareil.
- ➔ Démarrez la lecture de la source externe.

Le son de l'appareil externe est restitué via les haut-parleurs du radio-réveil. La restitution du CD ou de la radio est terminée.

Comment utiliser la fonction SLEEP

Vous pouvez régler par pas de 90, 80, 70, ..., 10 minutes la durée après laquelle l'appareil commute en mode veille pour chaque mode. "SLEEP" apparaît sur l'afficheur.

- ➔ Pressez à cet égard de façon répétée la touche SLEEP 13 ; la durée de lecture restante est affichée respectivement sur l'afficheur.

Comment faire fonctionner le lecteur de CD

Généralités concernant les CD

L'appareil est conçu pour des CD musicaux contenant des données audio (CD-DA pour CD-R et CD-RW). Les CD multisession ne sont pas lisibles avec l'appareil.

Lors du gravage de données audio sur des CD-R et CD-RW, il peut se produire des problèmes risquant d'affecter la restitution correcte. Ces problèmes sont dus à des défauts de paramétrage du logiciel et du matériel ou bien aux CD vierges utilisés. Si ce type de problème se produit, contactez le service après-vente de votre graveur de CD et du logiciel de gravage, ou bien recherchez des informations à ce sujet, par exemple sur Internet.

Remarque :

Si vous confectionnez des CD audio, respectez les dispositions légales et ne violez pas de droits d'auteur.

Maintenez toujours fermé le compartiment à CD pour éviter l'accumulation de poussière sur l'optique laser.

L'appareil peut lire des CD et des CD audio normaux (CD-DA).

Si une plage est défectueuse, l'appareil continue la lecture à la plage suivante.

Si vous gravez des CD, faites-le de préférence à basse vitesse et créez le CD en mode monosession puis finalisez-le.

Quels disques pouvez-vous utiliser

Le lecteur de CD peut lire des disques CD- et CD-R/RW. Vous pouvez lire tous ces CD avec l'appareil sans adaptateur.

Ne lisez pas d'autres supports tels que des DVD, etc.



Taille des CD 12 cm/8 cm
Durée de lecture 74 min ou 24 min maximum

- Lorsque vous transportez l'appareil, retirez le disque du lecteur. Vous éviterez d'endommager le lecteur de CD et le disque.

Comment manipuler les disques

Prenez toujours le disque par ses bords.

Évitez les traces de doigts, les salissures et les rayures qui peuvent provoquer des perturbations et des coupures à la lecture.

N'écrivez rien sur les disques.

N'utilisez ni aérosol de nettoyage ni solvant. Ne faites pas tomber les disques et ne les tordez pas. Ne mettez pas de disques endommagés dans l'appareil. .

N'essayez jamais de réparer des disques endommagés.

Ne laissez jamais vos disques exposés directement à la lumière solaire, ni dans un environnement trop chaud ou trop humide.

Ne refermez pas le compartiment CD 5 avant d'être sûr que le CD y est bien inséré. Le CD doit reposer correctement sur le support.

Conservez toujours les disques séparément dans leur pochette.

Ne bougez pas l'appareil pendant la lecture du CD.

Comment nettoyer les disques

- Essuyez les disques avec un chiffon doux et humidifié avec de l'eau.
- Essuyez les disques en allant du centre vers les bords.



N'essuyez pas en faisant des mouvements circulaires, car vous provoqueriez des rayures qui généreraient ensuite des erreurs à la lecture.

Comment insérer les disques

- ➔ Avant la première utilisation : retirez tout d'abord la protection de transport insérée dans le compartiment CD 5.
- ➔ Mettre l'appareil en marche au moyen du bouton POWER 7.
- ➔ Pour activer la lecture du CD, placer le sélecteur de modes FUNCTION 1 sur CD.
- ➔ Pour insérer des CD, soulever le compartiment lorsque LIFT TO OPEN 6 est affiché ; "OP" apparaît brièvement sur l'afficheur. Le couvercle du compartiment CD s'ouvre vers le haut. A cette occasion le mouvement du couvercle ne doit pas être gêné.

Remarque :

Lorsque le compartiment CD est ouvert, il convient de veiller à ce qu'aucun objet étranger ne puisse parvenir à l'intérieur de l'appareil. Ne touchez en aucun cas la lentille du lecteur laser.

- ➔ Ouvrir uniquement le compartiment CD à l'arrêt du CD.
- ➔ Insérer avec précaution le CD avec la face imprimée vers le haut et le presser sur le support. Assurez-vous que le CD ne se trouve pas en biais.

- ➔ Fermer le compartiment CD. Le CD est lu ; l'affichage "- - -" apparaît sur l'afficheur 4 pendant la lecture. Après la fin du processus de lecture, l'affichage "CD" et le nombre de titres apparaissent brièvement sur l'afficheur.

Remarque :

Si aucun CD n'est inséré, "NO CD" apparaît au bout de peu de temps sur l'afficheur 4.

Avant de manipuler l'appareil, attendez que le contenu complet du CD a été lu, afin de garantir que toutes les informations nécessaires du CD ont été lues.

Comment prélever les disques

- ➔ Pour prélever le CD, terminer tout d'abord la lecture à l'aide de la touche STOP ■ 19, ouvrir le compartiment CD et prélever le CD en le tenant par les bords.

Comment lire un disque

Si le CD est mal inséré ou si le CD est défectueux, le message "NO CD" apparaît sur l'afficheur. Le lecteur de CD s'arrête.

→ Si vous souhaitez démarrer la lecture, pressez une seule fois la touche ► || 2.

L'appareil démarre la lecture du premier titre. Le numéro du titre actuel apparaît brièvement sur l'afficheur.

→ Si vous souhaitez faire une pause de lecture, pressez à nouveau la touche ► || 2.

L'appareil interrompt la lecture. Le numéro du titre clignote sur l'afficheur.

→ Pour poursuivre la lecture, pressez une nouvelle fois la touche ► || 2.

→ Si vous souhaitez terminer la lecture, pressez la touche ■ 19. Le nombre de titres total apparaît brièvement sur l'afficheur.

Remarque :

Pressez toujours la touche ■ 19 avant de retirer le CD.

Choix des plages

→ Si vous voulez passer à la plage suivante, appuyez une fois sur la touche ►► | 17.

→ Si vous voulez revenir au début de la plage, appuyez une fois sur la touche | ◀◀ 18.

→ Si vous voulez revenir à la plage précédente, appuyez deux fois sur la touche | ◀◀ 18.

L'afficheur indique le numéro de la plage choisie.

→ Appuyez plusieurs fois jusqu'à ce que le numéro de la plage recherchée s'affiche.

Recherche rapide vers l'avant ou vers l'arrière

Vous pouvez effectuer une recherche rapide vers l'avant ou vers l'arrière au sein du titre en cours pour chercher un passage précis. A cette occasion, la restitution musicale s'effectue via les haut-parleurs.

- ➔ Pour l'avance rapide, pressez la touche ►►I 17 et maintenez la touche pressée jusqu'à ce que vous ayez trouvé l'endroit souhaité.
- ➔ Pour le retour rapide, pressez la touche I◄◄ 18 et maintenez la touche pressée jusqu'à ce que vous ayez trouvé l'endroit souhaité.
- ➔ Relâchez la touche. La lecture redémarre à cet endroit.

Comment utiliser la fonction répétition

Répétition d'un titre, d'un CD

- ➔ Sélectionnez le titre sur l'appareil.

Le numéro de la plage choisie s'affiche.

- ➔ Pressez la touche ► II 12.

- ➔ Pressez deux fois la touche REPEAT 15.

L'affichage "REP" apparaît sur l'afficheur. Le titre actuel est répété.

- ➔ Pressez trois fois la touche REPEAT 15.

L'affichage "REP ALL" apparaît sur l'afficheur ; l'ensemble du CD est répété.

Remarque :

La fonction répétition peut être paramétrée aussi dans le cadre de la programmation.

Mettre fin à la fonction répétition

- ➔ Pressez plusieurs fois la touche REPEAT 15 sur l'appareil, jusqu'à ce que l'affichage "REP" ou "REP ALL" n'est plus affiché.

Le disque va être lu jusqu'à la fin, sans nouvelle répétition, sauf si vous mettez fin à la lecture.

Comment utiliser la lecture aléatoire

L'appareil est pourvu de deux générateurs de lecture aléatoire.

La fonction RANDOM vous permet la lecture des titres d'un CD dans un ordre quelconque mélangé. A cette occasion, chaque titre n'est lu qu'une seule fois. La

fonction RANDOM REP ALL vous permet la lecture continue du CD dans un ordre aléatoire jusqu'à ce que la touche STOP 19 soit pressée.

Remarque :

Vous pouvez uniquement activer le générateur aléatoire lorsqu'un CD se trouve dans le compartiment CD fermé.

- ➔ Insérez un CD dans le compartiment puis fermez-le.
- ➔ Placez le commutateur FUNCTION 1 sur "CD".
- ➔ Pressez deux fois la touche RANDOM 15 en mode arrêt ; le symbole "RANDOM" apparaît sur l'afficheur.
- ➔ La lecture aléatoire des titres est démarrée.
- ➔ Pour arrêter la lecture aléatoire des titres, pressez la touche STOP 19 ; l'affichage disparaît sur l'afficheur.

Remarque :

Vous ne pouvez pas activer la lecture aléatoire si vous avez programmé l'appareil.

Vous pouvez démarrer la fonction RANDOM REP ALL en pressant de façon répétée la touche RANDOM 15. RANDOM REP ALL apparaît sur l'afficheur.

Comment utiliser la fonction de programmation

Avec la fonction de programmation, vous pouvez écouter jusqu'à 20 titres d'un CD musical dans l'ordre que vous avez défini.

Remarque :

Vous pouvez uniquement effectuer la programmation si un disque se trouve dans le compartiment CD fermé ou si un support de données est inséré, et si l'appareil se trouve en mode "arrêt".

- ➔ Insérez un CD dans le compartiment 5, puis fermez-le.
- ➔ Appuyez sur la touche PROG 14.

Le numéro de l'emplacement de programme 01 apparaît sur l'afficheur et "PRG" et "01" clignotent.

- ➔ Sélectionnez au moyen des touches **◀◀**, **▶▶** 18, 17 le premier titre à programmer.
- ➔ Mémorisez le numéro de titre souhaité à l'aide de la touche PROG. 14. Le titre est à présent programmé sur l'emplacement de programme 01.

- Le numéro de l'emplacement de programme suivant apparaît sur l'afficheur. Procédez de la même manière pour programmer les plages dans l'ordre que vous souhaitez.
- Pressez la touche ► || 2 pour commencer la lecture de votre sélection de plages. "PRG" et le numéro de titre actuel apparaissent sur l'afficheur.
- Si vous souhaitez interrompre la lecture de la sélection programmée, appuyez une fois sur la touche ► || 2.
- Pour redémarrer la lecture, pressez une seule fois la touche ► / || 2.
- I◀◀, ▶▶I 18, 17 vous permet de régler directement les titres souhaités pour la programmation.
- Pour terminer la lecture programmée, pressez la touche ■ 19.

Remarque :

La mémoire de programmation est effacée si vous ouvrez le compartiment CD ou si vous actionnez le commutateur FUNCTION 1.

Comment faire fonctionner la radio

Remarque :

L'appareil reçoit les fréquences FM 87,5–108 MHz et PO 522–1620 KHz.

- ➔ Pour activer la radio, placer le sélecteur de modes FUNCTION 1 sur "Radio".
- ➔ Mettre l'appareil en marche au moyen du bouton POWER 7.
- ➔ Pour sélectionner la gamme de fréquences souhaitée, FM ou PO, placez le commutateur BAND 12 sur FM ou PO.
- ➔ Si vous réglez la gamme FM, vous pouvez orienter l'antenne-câble 20 afin d'améliorer la réception.

Remarque :

Si vous réglez la gamme PO, vous pouvez tourner l'appareil pour améliorer la réception.

Comment régler une station

Sélection manuelle des stations

Tournez le régulateur TUNING 8 sur la fréquence souhaitée.

L'affichage des fréquences sur l'afficheur permet une orientation approximative dans la gamme des fréquences.

Comment arrêter l'appareil

- ➔ Pour arrêter la radio, placer le commutateur POWER 7 sur OFF.

Comment utiliser la fonction réveil

Remarque :

Vous pouvez seulement utiliser la fonction réveil après avoir réglé correctement l'heure. L'heure est affichée au format "24 h" (16:24).

Comment régler l'heure

- ➔ Presser la touche CLOCK 16 et la maintenir enfoncée ; les heures commencent à clignoter.
- ➔ Régler l'heure actuelle à l'aide de la touche ►►I 17 ou I◄◄ 18 ; le cas échéant, presser la touche de façon répétée.
- ➔ Presser à nouveau la touche CLOCK 16 ; les minutes commencent à clignoter
- ➔ Régler les minutes actuelles à l'aide de la touche ►►I 17 ou I◄◄ 18 ; le cas échéant, presser la touche de façon répétée.
- ➔ Terminer le réglage en pressant la touche CLOCK 16 ; l'heure apparaît sur l'afficheur.

Remarque :

En cas de panne de courant, la pile tampon se charge de la mémorisation de l'heure. Vérifiez l'heure réglée après une panne de courant.

Régler le réveil

L'appareil dispose de deux alarmes, qui allument l'appareil aux heures de réveil respectives réglées. Vous pouvez choisir si vous souhaitez être réveillé par la radio, le lecteur de CD ou un avertisseur sonore. Après le réveil, l'appareil reste enclenché pendant 1 heure, puis s'éteint automatiquement. Ce cycle se répète jusqu'à ce que vous désactiviez l'alarme.

Régler l'heure d'activation

Vous pouvez régler deux heures d'activation ("Alarm 1", "Alarm 2") pour l'appareil. Si aucune touche n'est pressée pendant plus de 10 secondes durant le réglage, alors l'appareil quitte automatiquement ce mode. Vous devez alors recommencer depuis le début.

- ➔ Sélectionnez la source souhaitée (radio, CD ou buzzer (avertisseur sonore)) au moyen du sélecteur de modes FUNCTION 1.
- ➔ Presser la touche ALARM1 9 (ou la touche ALARM2 10) et la maintenir enfoncée ; les heures commencent à clignoter.
- ➔ Régler l'heure à l'aide de la touche ►►I 17 ou I◄◄ 18 ; le cas échéant, presser la touche de façon répétée.
- ➔ Presser à nouveau la touche ALARM1 9 (ou la touche ALARM2 10) ; les minutes commencent à clignoter

- Régler les minutes à l'aide de la touche ►►I 17 ou I◄◄ 18 ; le cas échéant, presser la touche de façon répétée.
- Terminer le réglage en pressant la touche ALARM1 9 (ou la touche ALARM2 10).
- Le timer enclenche l'appareil à l'heure réglée avec la source sélectionnée.

"AL1" ou "AL2" apparaît sur l'afficheur pour signaler qu'un timer est actif.

Réveil avec le lecteur de CD

Vous pouvez régler le titre avec lequel vous souhaitez être réveillé.

- Après avoir réglé l'heure de réveil, presser la touche ALARM1 ou ALARM2. "CD" apparaît sur l'afficheur et le titre "01" clignote.
- Régler le titre souhaité à l'aide de la touche ►►I 17 ou I◄◄ 18.

Activer et désactiver la fonction réveil

- Presser la touche ALARM1 9 ou ALARM2 10 pour activer le timer.

L'heure de réveil réglée apparaît brièvement sur l'afficheur, ainsi que le symbole de timer "AL1" ou "AL2", pour signaler que le timer est actif.

- Presser à nouveau la touche ALARM1 9 ou ALARM2 10 pour désactiver le timer.

Fonction SNOOZE (rappel d'alarme)

- Pour interrompre momentanément l'alarme, presser la touche REPEAT ALARM 6 ou appuyer sur le compartiment CD. L'alarme se déclenche à nouveau après env. 6 minutes.

Eteindre le réveil complètement après l'alarme

- Pressez la touche POWER 7 pour désactiver le réveil.

Remarque :

La fonction réveil active de nouveau l'appareil le lendemain, à l'heure d'alarme réglée. L'alarme 1 ou l'alarme 2 réglée reste affichée sur l'afficheur.

Afin de désactiver la fonction de réveil pour le jour suivant, pressez la touche ALARM1 9 ou ALARM2 10 jusqu'à la disparition du symbole d'alarme sur l'afficheur.

Comment nettoyer l'appareil



Risque d'électrocution !

Afin d'éviter le risque d'un choc électrique, ne lavez pas l'appareil avec un chiffon mouillé ou sous l'eau courante. Avant d'effectuer le nettoyage, débrancher la fiche secteur.

Attention !

N'utilisez pas d'éponge à gratter, de poudre à récurer ni de solvant tel que l'alcool ou l'essence.

- ➔ Nettoyez le boîtier à l'aide d'un chiffon doux légèrement humide.

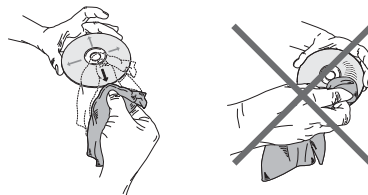
Remarques concernant les CD

Toujours garder le CD dans son boîtier et ne le saisir que par les bords. La surface reflétant les couleurs arc-en-ciel ne doit pas être touchée et doit toujours être propre. Ne pas coller de papier ou de bande adhésive sur le côté étiquette du disque. Le CD doit être tenu à l'abri du rayonnement solaire direct et des sources de chaleur telles que le chauffage.

Le CD ne doit pas non plus se trouver dans une voiture stationnée en plein soleil, car la température à l'intérieur du véhicule peut être extrêmement élevée. Nettoyer les empreintes digitales et la poussière sur le côté enregistré à l'aide d'un chiffon de nettoyage propre et sec.

Pour le nettoyage des CD, ne pas utiliser de produits de nettoyage pour disques tels que des sprays pour disques, ni de liquides de nettoyage, de sprays antistatiques ou de solvants tels que de l'essence, ni de diluants ou d'autres produits chimiques disponibles dans le commerce. Les tâches tenaces peuvent éventuellement être éliminées à l'aide d'une peau de chamois humide.

- ➔ Essayez les disques en allant du centre vers les bords.



N'essayez pas en faisant des mouvements circulaires, car vous provoqueriez des rayures qui généreraient ensuite des erreurs à la lecture.

Comment remédier aux erreurs

Si l'appareil ne fonctionne pas comme prévu, contrôlez-le au moyen des tableaux suivants.

Si vous ne pouvez pas éliminer le défaut, même après les contrôles décrits, veuillez contacter le fabricant.

Problèmes avec l'appareil

Symptôme	Cause possible / remède
L'appareil ne peut pas être mis en marche.	L'appareil n'est pas alimenté en courant. Raccordez correctement le câble d'alimentation sur la prise secteur. Insérez des piles non usagées
Aucun son n'est audible.	Augmentez le volume sonore. Retirez la fiche casque de l'appareil si vous souhaitez écouter par le biais des haut-parleurs. Le cas échéant, la source appropriée n'est pas sélectionnée. Retirer la fiche de la prise AUX-IN

Symptôme	Cause possible / remède
Un bruit parasite est audible.	Un téléphone portable émet à proximité de l'appareil ou un autre appareil émet des ondes radio parasites. Eloignez le téléphone portable ou l'appareil de l'environnement de l'appareil.
D'autres dérangements de fonctionnement, des bruits forts ou un défaut d'affichage apparaissent.	Des composants électroniques de l'appareil sont en dérangement. Débranchez la fiche secteur. Laissez l'appareil séparé de la source de courant pendant env. 10 secondes. Raccordez à nouveau l'appareil ou réinsérez les piles.
L'afficheur n'est pas activé.	Mettez l'appareil en marche. Débranchez la fiche secteur, rebranchez-la, mettez l'appareil en marche.

Problèmes avec le lecteur de CD

Symptôme	Cause possible / remède
Le CD n'est pas lu ou saute lors de la lecture.	L'appareil ne se trouve pas en mode CD. Le CD inséré n'est pas conforme.
	Le compartiment à CD n'est pas fermé. Fermez le compartiment à CD.
	Le CD est mal inséré. Insérez le CD, l'étiquette étant tournée vers le haut. Le CD doit être bien centré dans le compartiment.
	Le CD est sale ou défectueux. Nettoyez le CD, utilisez un autre CD.
	De l'humidité s'est formée dans le compartiment à CD. Sortez le CD et laissez le compartiment ouvert pendant 1 heure environ afin qu'il sèche.
	La durée de lecture du CD est supérieure à 74 minutes.

Symptôme	Cause possible / remède
Il y a des coupures de son.	Le volume est trop élevé. Abaissez le volume au moyen de la molette.
	Le CD est endommagé ou sale. Nettoyez le CD ou changez-le.
	L'appareil est exposé à des vibrations. Placez l'appareil dans un endroit sans vibrations.

Problèmes avec la radio

Symptôme	Cause possible / remède
Aucun émetteur radio n'est capté.	L'appareil ne se trouve pas en mode radio. Positionnez le sélecteur "FUNCTION" sur RADIO
Le son est faible ou de mauvaise qualité.	D'autres appareils, p. ex. téléviseur, parasitent la réception. Eloignez davantage la radio / le lecteur de CD de ces appareils.
	L'antenne n'est pas sortie ou mal orientée. Sortez l'antenne. Tournez l'antenne ou l'appareil pour améliorer la réception.



Caractéristiques techniques

Dimensions de l'appareil (largeur x hauteur x profondeur)	178 mm x 105 mm x 210 mm
Poids :	env. 1,2 kg
Tension :	Courant alternatif 230 V , 50 Hz
Puissance de sortie :	2 x 3 W RMS
Conditions ambiantes :	+5 °C à +35 °C 5 % à 90 % d'humidité relative (sans condensation)
Radio : Fréquences de réception :	FM 87,5–108 MHz PO 522–1620 kHz
Antenne :	Antenne-câble FM Antenne PO intégrée
CD Laser : Convertisseur :	Longueur d'onde 655 nm, classe 1
Gamme des fréquences :	1 bit D/A, suréchantillonnage x8 100 Hz à 16 kHz
Pile tampon	2 x 1,5 V c.c. AAA
Prise AUX-IN :	3,5 mm

Sous réserve de modifications techniques et d'erreurs.

Les dimensions sont des valeurs approximatives.

Directives et normes

Ce produit est conforme à

la directive basse tension (73/23/CEE),

la directive CEM (89/336/CEE), et à

la directive sur le marquage CE (93/68/CEE).

Comment contacter le fabricant

DGC GmbH
Spöttingerstraße 2b
D-86899 Landsberg

Consignes d'élimination

Élimination de l'emballage

Votre nouvel appareil a été protégé par un emballage lors de son acheminement. Tous les matériaux utilisés sont compatibles avec l'environnement et recyclables. Veuillez apporter votre contribution et éliminez l'emballage de façon respectueuse de l'environnement. Concernant les moyens actuels d'élimination des déchets, informez-vous auprès de votre revendeur ou concernant votre installation de gestion de déchets communale. Les piles doivent être retirées de l'appareil avant l'élimination de celui-ci.



Danger d'étouffement !

Ne laissez pas l'emballage et ses éléments à des enfants.

Danger d'étouffement par les films ou d'autres matériaux d'emballage.

Comment éliminer l'appareil

Les appareils usagés ne sont pas des déchets sans valeur. Une élimination respectueuse de l'environnement permet de recycler des matières brutes précieuses. Renseignez auprès de l'administration de votre ville ou de votre commune concernant les possibilités d'une élimination réglementaire et respectueuse de l'environnement de l'appareil.



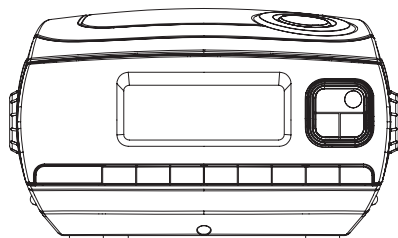
Cet appareil est marqué selon la directive 2002/96/CE concernant les appareils électriques et électroniques usagés (WEEE).

Ce produit, arrivé en fin de vie, ne doit pas être éliminé par le biais des ordures ménagères ordinaires ; il doit être remis à un point de collecte prévoyant le recyclage d'appareils électriques et électroniques. Le symbole figurant sur le produit, dans le manuel d'utilisation ou sur l'emballage, attire votre attention à cet égard. Les matériaux sont recyclables conformément à leur marquage. Avec la réutilisation, le recyclage des matériaux ou d'autres formes de recyclage d'appareils usagés, vous apportez une contribution importante à la protection de notre environnement.



Danger de mort !

Débranchez la fiche secteur sur les appareils, qui ne sont plus utilisés. Déconnectez le câble d'alimentation et débranchez-le avec la fiche.



**Radiosveglia
con lettore CD
CR 12**

Istruzioni d'uso

Premessa

Questo manuale aiuta a usare
in modo sicuro e conforme
a quanto prescritto

la radiosveglia, qui di seguito definita impianto o
apparecchio.

Destinatari di queste istruzioni d'uso

Le istruzioni d'uso sono rivolte a coloro che
installano,
utilizzano,
puliscono
o smaltiscono l'apparecchio.

Caratteristiche grafiche di queste istruzioni d'uso

Diversi elementi del manuale sono contrassegnati con
simboli particolari. In questo modo risulta facile capire se
si tratta di

testo normale,
elenchi o

→ istruzioni operative.

Indice

Sicurezza e installazione dell'apparecchio	4
Sicurezza	4
Uso delle batterie	5
Installazione dell'apparecchio	6
Descrizione dell'apparecchio	8
Confezione	8
Le particolari caratteristiche dell'apparecchio	8
Elementi di comando	9
Come predisporre l'apparecchio per il funzionamento... 11	11
Come migliorare la ricezione dell'antenna	11
Introduzione delle batterie tampone	11
Come collegare il cavo di rete	12
Come utilizzare le diverse funzioni dell'apparecchio 13	13
Come accendere e spegnere l'apparecchio	13
Come impostare la fonte	13
Come regolare il volume	13
Riprodurre una fonte esterna	13
Come usare la funzione SLEEP	13
Come utilizzare il lettore CD	14
Avvertenze generali sui CD	14
Quali dischi si possono utilizzare	15
Come maneggiare i dischi	15
Come inserire i dischi.....	16
Come togliere i dischi.....	16
Come riprodurre un disco	17

Per scegliere un brano.....	17
Come utilizzare la funzione Ripeti	18
Come utilizzare il generatore casuale	18
Come utilizzare la funzione Programma.....	19
Come utilizzare la radio.....	21
Come impostare una stazione	21
Come spegnere l'apparecchio	21
Come usare la funzione sveglia	22
Come impostare l'ora.....	22
Impostazione della sveglia.....	22
Sveglia con un CD	23
Attivazione e disattivazione della funzione di sveglia....	23
Funzione SNOOZE	23
Spegnimento completo della sveglia dopo l'allarme.....	23
Come pulire l'apparecchio	24
Avvertenze per i CD.....	24
Come eliminare le anomalie	25
Problemi con l'apparecchio.....	25
Problemi con il lettore CD	26
Problemi con la radio	27
Dati tecnici.....	28
Direttive e norme	28
Come contattare il produttore	29
Indicazioni per lo smaltimento	29
Smaltimento dell'apparecchio	29

Sicurezza e installazione dell'apparecchio

Leggere attentamente le norme di sicurezza e conservarle per eventuali consultazioni successive. Seguire sempre tutte le avvertenze e istruzioni di questo manuale e riportare sul retro dell'apparecchio.



Attenzione!

L'apparecchio può solo essere collegato ad una tensione di rete di 230 V~, 50 Hz. Non cercate mai di far funzionare l'apparecchio con un'altra tensione.

Inserire la spina nella presa di corrente solo dopo aver terminato correttamente l'installazione.

Non mettere in funzione l'apparecchio se la spina dell'apparecchio è difettosa oppure se l'apparecchio presenta altri danni.

Quando si stacca il cavo di rete dalla presa, tirare afferrando la spina e non il cavo.

Evitare il contatto dell'apparecchio con acqua o umidità.

Non mettere in funzione l'apparecchio nelle vicinanze di vasche da bagno, piscine o dove si formano spruzzi d'acqua.

Non mettere mai contenitori con liquidi, es. vasi di fiori, sull'apparecchio. Questi potrebbero rovesciarsi, e il liquido fuoriuscito può provocare danni considerevoli o produrre il rischio di scossa elettrica.

Qualora corpi estranei o liquidi penetrassero nell'apparecchio, scollegare immediatamente la spina dalla presa di corrente. Fare controllare l'apparecchio da personale specializzato qualificato, prima di rimetterlo in funzione. In caso contrario, c'è il rischio di subire una scossa elettrica.

Non aprire il contenitore. In caso contrario, c'è il rischio di subire una scossa elettrica.

Non cercare mai di riparare da soli un apparecchio difettoso. Rivolgersi sempre ad uno dei nostri centri di assistenza clienti.

Non aprite l'apparecchio in nessun caso - è consentito solo a un tecnico esperto.

Corpi estranei, ad es. aghi, monete, ecc., non devono cadere all'interno dell'apparecchio.

Non toccate le connessioni sul lato posteriore dell'apparecchio con oggetti metallici o con le dita. Si possono verificare cortocircuiti.

Non si devono posare fonti di combustione libere, come ad es. candele accese sull'apparecchio.

Non permettete mai che i bambini utilizzino da soli l'apparecchio.

Fare eseguire i lavori di manutenzione sempre da personale specializzato qualificato. Altrimenti si mette in pericolo se stessi e gli altri.

L'apparecchio rimane collegato alla rete elettrica anche se si trova disattivato in standby. Staccare la spina dalla presa elettrica, nel caso non doveste usare l'apparecchio per lungo tempo. Tirare tenendo soltanto la spina.

Non ascoltare la radio o i dischi a un volume troppo alto. Può danneggiare l'udito in modo permanente.

Il lettore CD utilizza un raggio laser invisibile. In caso d'uso errato, può procurare lesioni agli occhi. Non guardare mai all'interno del vano portadisco aperto.

Questo apparecchio è stato classificato come apparecchio laser di classe 1 (CLASS 1 LASER). L'adesivo (CLASS 1 LASER PRODUCT) si trova sul retro dell'apparecchio.



Uso delle batterie

Tenere le batterie fuori dalla portata dei bambini che potrebbero metterle in bocca e inghiottirle. Questo può provocare seri danni alla salute. In tal caso consultare subito un medico!

Le batterie normali non devono essere ricaricate, riscaldate o gettate nel fuoco (pericolo di esplosione!).

Sostituire a tempo debito le batterie che si stanno esaurendo.

Sostituire sempre tutte le batterie insieme; utilizzare sempre batterie dello stesso tipo.

L'eventuale fuoriuscita di liquido dalle batterie potrebbe danneggiare l'apparecchio. Se non si usa l'apparecchio per lungo tempo, rimuovere le batterie dal relativo scomparto.

Attenzione!

Le batterie danneggiate o da cui sia fuoriuscito del liquido possono provocare ustioni chimiche al contatto con la pelle. In questo caso usare guanti protettivi adeguati. Pulire lo scomparto batterie con un panno asciutto.

Le batterie normali non devono essere ricaricate, riscaldate o gettate nel fuoco (**pericolo di esplosione!**)

Informazioni importanti per lo smaltimento:

Le batterie possono contenere sostanze nocive, che danneggiano la salute e l'ambiente.

Perciò è tassativo smaltire le batterie come prescritto dalle norme di legge vigenti. Non gettare mai le batterie nei normali rifiuti domestici.

Installazione dell'apparecchio

Collocare l'apparecchio su un fondo stabile, sicuro ed orizzontale. Provvedere ad una buona aerazione.

Non posare mai l'apparecchio su superfici morbide, come tappeti, coperte o in prossimità di tende e addobbi da parete. Le aperture di aerazione potrebbero rimanere coperte. Si rischia di interrompere la circolazione d'aria necessaria. Questo potrebbe provocare l'incendio dell'apparecchio.

Le bocchette di aerazione sul retro e sui lati devono sempre rimanere libere. Non devono venire occluse da tende, coperte o giornali.

Non collocare l'apparecchio vicino a fonti di calore come radiatori. Evitare i raggi solari diretti e i luoghi con polvere eccessiva.

Il posto ove collocare l'apparecchio non deve essere scelto in ambienti ad umidità elevata, ad es. cucine o saune, perché la formazione di acqua di condensa può provocare danni all'apparecchio. L'apparecchio è destinato all'uso in ambiente asciutto e con clima mite e non deve essere esposto a gocciolamenti o spruzzi d'acqua.

Durante l'utilizzo, l'apparecchio deve essere sempre in posizione orizzontale.

Non posare oggetti pesanti sull'apparecchio.

Quando si sposta l'apparecchio da un ambiente freddo a uno caldo, è possibile che al suo interno si formi della condensa. In questo caso attendere circa un'ora prima di mettere in funzione l'apparecchio.

Posare il cavo di alimentazione in modo da evitare che qualcuno si inciampi.

Collegare l'apparecchio solo ad una presa di rete con collegamento a terra! La presa deve trovarsi il più possibile vicino all'apparecchio.

Per il collegamento alla rete, inserire completamente la spina nella presa.

Usare un allacciamento alla rete adatto e facilmente accessibile e non usare prese multiple!

Non afferrare la spina di rete con le mani bagnate: pericolo di scossa elettrica!

In caso di anomalie o formazione di fumo e odori nell'involucro, staccare subito la spina dalla presa!

Estrarre la spina prima di un temporale.

Se l'apparecchio non viene usato per lungo tempo, ad esempio nel caso di un lungo viaggio, estrarre la spina.

Un volume troppo alto, in particolare se si usano le cuffie, può provocare danni all'udito.

Non collocare l'apparecchio vicino ad apparecchi che creano forti campi magnetici (ad es. motori, altoparlanti, trasformatori).

Non lasciare l'apparecchio in un'auto parcheggiata al sole, perché si può deformare l'involucro esterno.

Descrizione dell'apparecchio

Confezione

Accertarsi che siano presenti tutti gli accessori di seguito elencati:

radiosveglia con lettore CD,
il presente manuale d'uso.

Le particolari caratteristiche dell'apparecchio

La radiosveglia consiste di un lettore CD e una radio, completa di orologio digitale con funzione sveglia.

Con questo apparecchio è possibile: riprodurre CD e CD-R/RW . I CD masterizzati in proprio devono essere "finalizzati". Leggere le note al riguardo nel manuale del masterizzatore di CD.

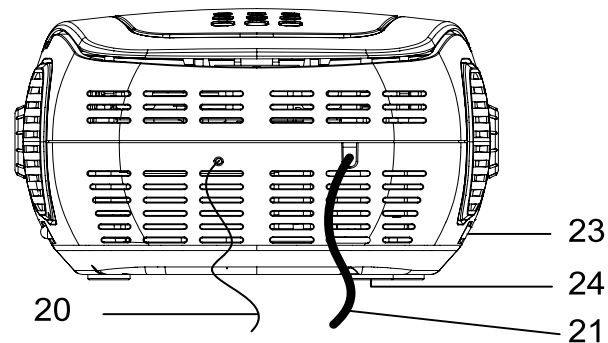
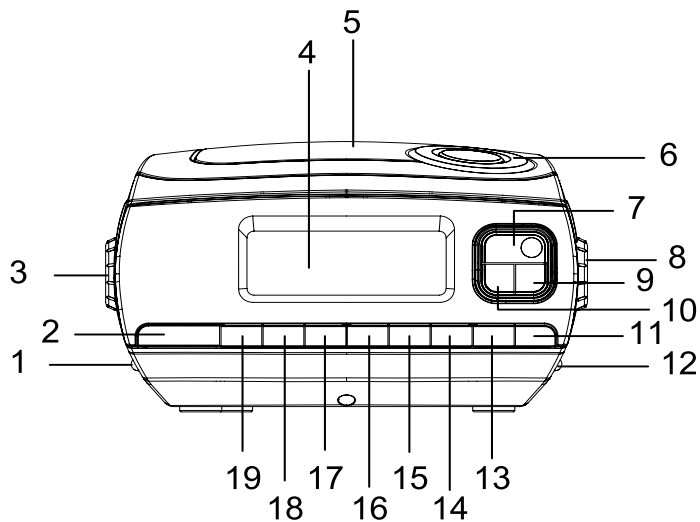
Il lettore CD può riprodurre singoli brani o l'intero CD automaticamente.

Il lettore CD può riprodurre fino a 20 brani di un CD in una sequenza programmata oppure utilizzare la riproduzione casuale.

La radio riceve sulle frequenze FM 87,5–108 MHz e OM 522–1620 KHz.

L'orologio digitale indica l'ora nel formato 24h.

Elementi di comando



Descrizione dell'apparecchio

1	FUNCTION	Selettore della modalità CD, RADIO, BUZZER
2	▶ PLAY/PAUSE	CD: inizio della riproduzione, pausa
3	VOLUME	Regolatore del volume MAX: volume più alto, MIN: volume più basso
4		Display LED
5	REPEAT ALARM	Attivazione della funzione Snooze
6	LIFT TO OPEN	apertura e chiusura del vano portadisco
7	POWER	accensione e spegnimento, STANDBY
8	TUNING	regolatore delle frequenze FM/OM
9	ALARM 1	interruttore dell'orario sveglia 1
10	ALARM 2	interruttore dell'orario sveglia 2
11	DISPLAY	interruttore del display
12	BAND MW FM	regolazione OM, FM
13	SLEEP	impostazione della funzione Sleep
14	PROG.	riproduzione programmata del CD
15	RANDOM/REPEAT	riproduzione casuale, funzione Ripeti
16	CLOCK	Impostazione dell'ora

17	▶▶	selezione del brano CD, ricerca avanti
18	◀◀	selezione del brano CD, ricerca indietro
19	■	arresto della riproduzione del CD
20		Antenna estraibile FM
21	AC ~	Spina di rete per 230 V ~ / 50 Hz
22		Scomparto batterie
23	AUX IN	collegamento di una fonte esterna, connettore da 3,5 mm

Come predisporre l'apparecchio per il funzionamento

L'apparecchio può essere collegato alla normale rete elettrica (230 V ~ / 50 Hz).

Per eliminare il calore che si sviluppa durante il funzionamento deve essere garantita una sufficiente aerazione. Pertanto, non coprire l'apparecchio e non collocarlo in un armadio chiuso. Lasciare uno spazio libero di almeno 10 cm intorno all'apparecchio.

Come migliorare la ricezione dell'antenna

La quantità e la qualità delle emittenti da ricevere dipende dalle condizioni di ricezione in un determinato luogo. Con l'antenna estraibile FM 20 si può ottenere una discreta ricezione. Questa antenna deve essere orientata per tutta la sua lunghezza nella direzione di ricezione più favorevole.

L'antenna OM integrata serve a ricevere stazioni nella gamma OM. Girare l'apparecchio per migliorare la ricezione.

Introduzione delle batterie tampone

Per rimediare a un'eventuale mancanza di corrente è possibile utilizzare due pile da 1,5 V del tipo AAA (non comprese nella fornitura). In tal modo, l'apparecchio può memorizzare l'ora e gli orari di sveglia impostati, indipendentemente dall'alimentazione di rete.

Nota:

In assenza di corrente l'ora non viene visualizzata sul display.

La funzione radio, sveglia e il display funzionano solo con alimentazione di rete.

Dopo l'interruzione di corrente, può non essere visualizzata l'ora esatta.

Attenzione!

Inserire le batterie prima di estrarre la spina di rete.

In caso di mancanza di corrente, l'ora viene memorizzata correttamente solo per un tempo limitato. Vi consigliamo di riconnettere il più presto possibile l'apparecchio alla corrente e poi di controllare l'ora impostata.

Verifica della batteria tampone:

Estrarre la spina di rete e reinserirla dopo qualche minuto. Se l'ora visualizzata è errata, sostituire la batteria con una nuova.

Nota:

Rimuovere le batterie/accumulatori se non si usa l'apparecchio per un periodo di tempo lungo. In questo modo, si evita una fuoriuscita di liquido e un danneggiamento dell'apparecchio.

- ➔ Girare l'apparecchio in modo da poter aprire il vano portabatterie 22 sul retro.
- ➔ Per un funzionamento indipendente dall'alimentazione elettrica sono necessarie due pile alcaline da 1,5 V, tipo AAA, prestando attenzione alla polarità corretta. Vedere il disegno nel vano portabatterie.
- ➔ Richiudere accuratamente il coperchio del vano portabatterie, in modo che le linguette di arresto scattino.

Nota:

Utilizzare pile con una protezione contro la fuoriuscita del liquido!

Rimuovere le batterie esaurite o deboli dall'apparecchio. Cambiare le batterie tampone dopo che è mancata la corrente.

Attenzione!

Lasciare le batterie fuori dalla portata dei bambini. L'ingestione di batterie può provocare seri danni alla salute.

Informazioni importanti per lo smaltimento

Le batterie possono contenere sostanze tossiche, che danneggiano l'ambiente.

- ➔ Quindi le pile vanno sempre smaltite nel rispetto delle norme di legge vigenti. Non gettare mai le batterie nei normali rifiuti domestici.

Come collegare il cavo di rete

Infilare la spina 21 nella presa elettrica.

Nota:

In caso di non utilizzo, estrarre la spina dalla presa. Tirare tenendo la spina e non il cavo. Estrarre la spina prima di un temporale. Se l'apparecchio non viene usato per lungo tempo, ad esempio nel caso di un lungo viaggio, estrarre la spina.

Come utilizzare le diverse funzioni dell'apparecchio

Come accendere e spegnere l'apparecchio

Con l'interruttore POWER 7 è possibile accendere o spegnere l'apparecchio. In posizione OFF l'apparecchio è spento, ma rimane collegato alla rete elettrica.

Come impostare la fonte

Con l'interruttore FUNCTION 1 è possibile scegliere tra radio e CD. Nella posizione Radio inizia subito la riproduzione di una stazione radio. Nella posizione CD compare "CD", il CD si mette a girare e inizia la riproduzione dei brani musicali. Nella posizione BUZZER si attiva la sveglia con un segnale acustico (BUZZER) se è stato impostato un orario per la sveglia (ALARM).

Come regolare il volume

Girare il regolatore VOLUME 3, per regolare il volume desiderato.

- Girando verso MAX – il volume aumenta,
- verso MIN – il volume diminuisce.

Riprodurre una fonte esterna

E' possibile riprodurre il sonoro di un apparecchio esterno (ad es. TV, videoregistratore, lettore MP3) attraverso gli altoparlanti della radiosveglia.

- ➔ Collegare un cavo audio (connettore da 3,5 mm) dell'uscita audio dell'apparecchio esterno alla presa AUX IN 23 sul lato dell'apparecchio.
- ➔ Iniziare la riproduzione della fonte esterna.

Il sonoro dell'apparecchio esterno viene riprodotto attraverso gli altoparlanti della radiosveglia. La riproduzione del CD o della radio viene terminata.

Come usare la funzione SLEEP

E' possibile impostare in passi di 90, 80, 70, ..., 10 minuti l'intervallo di tempo, dopo il quale l'apparecchio deve andare in standby, in qualsiasi modalità di funzionamento si trovi. Sul display compare "SLEEP".

- ➔ A tale scopo premere ripetutamente il pulsante SLEEP 13, sul display compare il tempo di riproduzione restante.

Come utilizzare il lettore CD

Avvertenze generali sui CD

L'apparecchio è adatto per CD musicali, che contengono dati audio (CD-DA per CD-R e CD-RW). I CD multisessione non vengono letti.

Quando si masterizzano CD-R e CD-RW con dati audio possono verificarsi diversi problemi, che talora impediscono una riproduzione perfetta. Le cause di ciò possono essere errori di impostazione del software e dell'hardware oppure il CD vergine utilizzato. Qualora si verificano tali errori, sarebbe opportuno contattare l'assistenza tecnica del produttore del masterizzatore CD o del software di masterizzazione, oppure cercare le informazioni necessarie, ad es. in internet.

Nota:

Quando si producono CD audio, occorre rispettare le prescrizioni di legge e non violare i diritti d'autore.

Tenere il vano portadisco sempre chiuso, in modo che la polvere non si accumuli sull'ottica del laser.

L'apparecchio può riprodurre CD e normali CD audio (CD-DA).

In presenza di brano difettosi, la riproduzione "salta" al titolo successivo.

Quando si masterizzano CD è meglio masterizzare a bassa velocità, realizzare e finalizzare i CD come sessioni singole.

Quali dischi si possono utilizzare

Il lettore CD è compatibile con supporti CD e CD-R/RW. Con questo apparecchio è possibile riprodurre tutti i dischi citati, senza adattatore.

Non utilizzare dischi diversi, come DVD ecc.



Dimensioni disco 12 cm/8cm CD
Tempo di esecuzione 74 min. o 24 min. max.

- ➔ Quando si trasporta l'apparecchio, estrarre il disco dal drive. Così si eviteranno danni al lettore CD al disco.

Come maneggiare i dischi

Tenere il disco sempre dai bordi.

Evitare di lasciare impronte digitali, sporcizia o graffi. Possono provocare disturbi e salti nella riproduzione.

Non scrivere sui dischi.

Non usare spray detergenti o solventi. Non lasciar cadere il disco né piegarlo. Non riprodurre dischi danneggiati. Non cercare mai di riparare dischi danneggiati.

Non conservare mai i dischi sotto la luce diretta del sole, in condizioni di elevata umidità o alte temperature.

Chiudere il vano portadisco 5 solo dopo che il disco si sia inserito correttamente nel vano. Il CD deve essere inserito negli arresti del supporto.

Conservare sempre i dischi singolarmente nelle proprie custodie.

Non muovere l'apparecchio durante la riproduzione del CD.

Come pulire i dischi

- ➔ Pulire il disco con un panno morbido inumidito d'acqua.
- ➔ Pulire procedendo dal centro verso il bordo del disco.



Pulire il disco con movimenti circolari può causare graffi. Essi possono provocare errori nella riproduzione.

Come inserire i dischi

- ➔ Prima di mettere in funzione l'apparecchio per la prima volta: Per prima cosa togliere l'insero protettivo per il trasporto dal vano portadisco 5.
- ➔ Accendere l'apparecchio con POWER 7.
- ➔ Per attivare la riproduzione del CD, spostare il selettore FUNCTION 1 su CD.
- ➔ Per inserire il CD, alzare il vano portadisco con LIFT TO OPEN 6, sul display compare brevemente "OP". Il coperchio si apre verso l'alto. Non ostacolare il movimento del coperchio.

Nota:

Quando il vano portadisco è aperto, accertare che nessun corpo estraneo possa penetrare nell'apparecchio. In nessun caso toccare la lente del lettore laser.

- ➔ Aprire il vano portadisco solo quando il CD è fermo.
- ➔ Introdurre con cautela il CD con il lato stampato rivolto verso l'alto e premerlo sugli arresti del supporto. Verificare che il CD sia perfettamente in orizzontale.

- ➔ Chiudere il vano portadisco. Inizia la lettura del CD, durante la lettura sul display 4 compare "- - -". Al termine dell'operazione sul display compare brevemente "CD" e il numero dei brani.

Nota:

Se non è inserito alcun CD, dopo poco sul display 4 compare "NO CD".

Prima di premere qualsiasi pulsante, attendere che la lettura del CD sia stata completata, in modo che tutte le informazioni necessarie siano state acquisite.

Come togliere i dischi

- ➔ Prima di togliere il CD è necessario interrompere la riproduzione con il pulsante STOP ■ 19, aprire il vano portadisco e prelevare il CD afferrandolo dai bordi.

Come riprodurre un disco

Se il CD non è stato inserito correttamente oppure è difettoso, sul display compare "NO CD". Il lettore CD si arresta.

- Per iniziare la riproduzione premere una volta il pulsante ►|| 2.

L'apparecchio inizia a riprodurre il primo brano. Il numero del brano in esecuzione compare brevemente sul display.

- Per interrompere la riproduzione, premere nuovamente il pulsante ►|| 2.

L'apparecchio interrompe la riproduzione. Sul display lampeggia il numero del brano.

- Per riprendere la riproduzione, premere nuovamente il pulsante ►|| 2.
- Per terminare la riproduzione, premere il pulsante ■ 19. Sul display compare brevemente il numero totale dei brani.

Nota:

Premere sempre il tasto ■19 prima di togliere il CD.

Per scegliere un brano

- Per passare al brano successivo, premere una volta il pulsante ►►I 17.
- Per tornare all'inizio del brano premere una volta il pulsante I◄◄ 18.
- Per passare al brano precedente, premere due volte il pulsante I◄◄ 18.

Il display indica il numero del brano corrente.

- Premere il pulsante più volte, finché compaia il numero del brano desiderato.

Ricerca rapida avanti o indietro

Per cercare un determinato punto all'interno del brano, è possibile effettuare una ricerca rapida avanti o indietro.

La musica viene riprodotta attraverso gli altoparlanti.

- ➔ Per andare avanti rapidamente premere il pulsante ►► 17 e tenerlo premuto fino a raggiungere il punto desiderato.
- ➔ Per andare indietro rapidamente premere il pulsante I◄◄ 18 e tenerlo premuto fino a raggiungere il punto desiderato.
- ➔ Rilasciare il pulsante. La riproduzione riprende da questo punto.

Come utilizzare la funzione Ripeti

Ripetizione di un brano o di un CD

- ➔ Scegliere il brano nell'apparecchio.

Sul display compare il numero del brano scelto.

- ➔ Premere il pulsante ► II 12.
- ➔ Premere due volte il pulsante REPEAT 15.

Sul display compare l'indicazione "REP". Il brano corrente viene ripetuto.

- ➔ Premere tre volte il pulsante REPEAT 15.

Sul display compare "REP ALL", il CD viene ripetuto integralmente.

Nota:

La funzione Ripeti può essere impostata anche quando la funzione Programma è attivata.

Terminare la funzione Ripeti

- ➔ Premere ripetutamente il pulsante REPEAT 15 sull'apparecchio, finché dal display scompare l'indicazione "REP" o "REP ALL".

Se non si arresta la riproduzione, il disco viene riprodotto fino alla conclusione, senza ripetizioni.

Come utilizzare il generatore casuale

L'apparecchio dispone di due generatori casuali.

Con RANDOM è possibile riprodurre i brani di un CD in ordine casuale. Ogni brano viene riprodotto una sola volta. Con la funzione RANDOM REP ALL i brani del CD vengono riprodotti in ordine casuale fino a quando non si preme il pulsante STOP 19.

Nota:

Il generatore casuale può essere impostato solo quando c'è un CD nel vano portadisco e il coperchio è chiuso.

- ➔ Inserire un disco nel vano portadisco e chiuderlo.
- ➔ Impostare FUNCTION 1 su CD.
- ➔ Nella modalità Stop premere il pulsante RANDOM 15, sul display compare il simbolo "RANDOM".
- ➔ Inizia la riproduzione casuale dei brani.
- ➔ Per interrompere la riproduzione casuale dei brani, premere il pulsante STOP 19, l'indicazione scompare dal display.

Nota:

Se è stata effettuata una programmazione, non è possibile utilizzare il generatore casuale.

Attivare la funzione RANDOM REP ALL premendo quattro volte il pulsante RANDOM 15. Sul display compare RANDOM REP ALL.

Come utilizzare la funzione Programma

Con la funzione Programma è possibile riprodurre fino a 20 brani di un CD musicale, in un ordine prestabilito.

Nota:

La programmazione può essere effettuata solo quando il vano portadisco contiene un CD ed è chiuso oppure quando è inserito un supporto di memoria e l'apparecchio si trova nella modalità Stop.

- ➔ Inserire un disco nel vano portadisco e chiuderlo.
- ➔ Premere il pulsante PROG. 14.

Sul display compare il numero del posto di memoria 01 e lampeggiano "PRG" e "01".

- ➔ Con i pulsanti **I◀◀**, **▶▶I** 18, 17 selezionare il primo brano che si desidera programmare.
- ➔ Salvare il numero del brano desiderato con il pulsante PROG. 14. Il brano adesso è programmato nella posizione 01.
- ➔ Sul display si vede lampeggiare il numero della posizione di programmazione successiva. Programmare in questo modo l'ordine di riproduzione dei brani.

- Premere il pulsante ► || 2, per iniziare la riproduzione della selezione programmata. Sul display compare PRG e il numero del brano corrente.
- Per interrompere la riproduzione della selezione programmata, premere una volta il pulsante ► || 2.
- Per iniziare nuovamente la riproduzione, premere una volta il pulsante ► / || 2.
- Con I◀◀ , ▶▶I 18, 17 è possibile impostare direttamente i brani che si desidera programmare.
- Per terminare la riproduzione programmata, premere il pulsante ■19.

Nota:

Se si apre il vano portadisco o si utilizza l'interruttore FUNCTION 1, la memoria programmata si cancella.

Come utilizzare la radio

Nota:

L'apparecchio riceve sulle frequenze FM 87,5–108 MHz e OM (AM) 522–1620 KHz.

- ➔ Per attivare la radio, spostare il selettore FUNCTION 1 su Radio.
- ➔ Accendere l'apparecchio con POWER 7.
- ➔ Per selezionare la gamma di frequenze desiderata FM od OM, spostare l'interruttore BAND 12 su FM od OM.
- ➔ Quando si imposta FM, orientando l'antenna estraibile 20 è possibile migliorare la ricezione.

Nota:

Quando si imposta OM, girando l'apparecchio si può migliorare la ricezione.

Come impostare una stazione

Selezione manuale della stazione emittente

Girare il regolatore TUNING 8 sulla frequenza desiderata.

L'indicazione della frequenza sul display offre un orientamento generico nella gamma di frequenze.

Come spegnere l'apparecchio

- ➔ Per spegnere la radio, spostare l'interruttore POWER 7 su OFF.

Come usare la funzione sveglia

Nota:

La funzione sveglia è utilizzabile soltanto se è stata impostata l'ora esatta. L'ora viene indicata nel formato 24h (16:24).

Come impostare l'ora

- ➔ Premere il pulsante CLOCK 16 e tenerlo premuto finché le ore iniziano a lampeggiare.
- ➔ Con ►►I 17 o I◄◄ 18 impostare l'ora, se necessario premere ripetutamente.
- ➔ Premere nuovamente il pulsante CLOCK 16, i minuti iniziano a lampeggiare.
- ➔ Con ►►I 17 o I◄◄ 18 impostare i minuti, se necessario premere ripetutamente.
- ➔ Concludere l'impostazione premendo il pulsante CLOCK 16, sul display compare l'ora.

Nota:

In caso di guasto alla rete, la batteria tampone mantiene la memorizzazione dell'ora. Dopo un guasto alla rete, controllare l'ora impostata.

Impostazione della sveglia

L'apparecchio dispone di due orari di sveglia che accendono l'apparecchio agli orari di sveglia impostati. E' possibile scegliere di essere svegliati con la radio, il lettore CD oppure un segnale acustico (buzzer). La sveglia rimane accesa per un'ora dal momento di attivazione e si spegne poi automaticamente. Questo si ripete fino a quando non spegnete la sveglia.

Impostazione dell'ora di accensione

Si possono impostare due orari di accensione allarme 1 e allarme 2 dell'apparecchio. Se durante l'impostazione non si preme nessun pulsante per più di 10 secondi, l'apparecchio abbandona automaticamente la modalità. In tal caso, si deve ricominciare da capo.

- ➔ Con il selettore FUNCTION 1 scegliere la fonte desiderata tra Radio, CD e segnale acustico (buzzer).
- ➔ Premere il pulsante ALARM1 9 (oppure ALARM2 10) e tenerlo premuto: iniziano a lampeggiare le ore.
- ➔ Con ►►I 17 o I◄◄ 18 impostare l'ora, se necessario premere ripetutamente.
- ➔ Premere nuovamente il pulsante ALARM1 9 (oppure ALARM2 10): iniziano a lampeggiare i minuti.

- Con ►►17 o ◀◀18 impostare i minuti, se necessario premere ripetutamente.
- Terminare l'impostazione premendo il pulsante ALARM1 9 (oppure ALARM2 10).
- Il timer accende l'apparecchio all'ora impostata con la fonte scelta.

Per segnalare che è stato impostato un timer, sul display compare "AL1" oppure "AL2".

Sveglia con un CD

E' possibile impostare il brano con cui si desidera essere svegliati.

- Dopo aver impostato l'orario di sveglia, premere il pulsante ALARM1 o ALARM2. Sul display compare "CD" e il brano "01" lampeggia.
- Con ►►17 o ◀◀18 impostare il brano desiderato.

Attivazione e disattivazione della funzione di sveglia

- Premere il pulsante ALARM1 9 o ALARM2 10 per attivare il timer.

Per segnalare che è stato impostato un timer, sul display compare brevemente l'orario di sveglia impostato e il simbolo "AL1" o "AL2".

- Premere nuovamente il pulsante ALARM1 9 o ALARM2 10, per disattivare il timer.

Funzione SNOOZE

- Per interrompere brevemente l'allarme, premere il pulsante REPEAT ALARM 6 oppure il vano portadisco. Dopo ca. 6 minuti l'allarme si riattiva.

Spegnimento completo della sveglia dopo l'allarme

- Premere il pulsante POWER 7 per spegnere la sveglia.

Nota:

La funzione di sveglia riaccende l'apparecchio il giorno successivo all'orario di sveglia impostato. Sul display compare sempre l'impostazione Alarm 1 o Alarm 2.

Per disattivare la funzione di sveglia per il giorno successivo, premere il pulsante ALARM1 9 oppure ALARM2 10, finché il simbolo di sveglia scompare.

Come pulire l'apparecchio

Scossa elettrica!

Per evitare il pericolo di una scossa elettrica, non pulire l'apparecchio con un panno umido o con l'acqua corrente. Prima della pulizia staccare la spina.

Attenzione!

Non usare spugne abrasive, polvere abrasiva e solventi come alcol o benzina.

➔ Pulire la custodia con un panno morbido, inumidito con acqua.

Avvertenze per i CD

Conservare i CD sempre nella loro custodia; afferrarli solo dai bordi. La superficie lucente con i colori dell'arcobaleno non deve essere toccata e dovrebbe sempre essere pulita. Non incollare carta o adesivi sul lato dell'etichetta del disco. Non esporre i CD ai raggi diretti del sole o a fonti di calore, come i radiatori.

Analogamente non si dovrebbe tenere un CD esposto in una vettura parcheggiata al sole, perché la temperatura nell'abitacolo può diventare estremamente elevata.

Eliminare impronte e polvere dal lato stampato utilizzando un panno asciutto e pulito.

Per pulire i CD non utilizzare prodotti per la cura dei dischi, come spray, detergenti liquidi, spray antistatici o solventi come benzina, diluenti o altri prodotti chimici in commercio. Le macchie persistenti possono essere eliminate con un panno di pelle inumidito (del tipo utilizzato per i vetri delle auto).

➔ Pulire procedendo dal centro verso il bordo del disco.



Pulire il disco con movimenti circolari può causare graffi. Essi possono provocare errori nella riproduzione.

Come eliminare le anomalie

Se l'apparecchio non funziona come previsto, effettuare una verifica utilizzando le seguenti tabelle.

Se non si riesce ad eliminare l'anomalia come sopra indicato, contattare la casa produttrice.

Problemi con l'apparecchio

Sintomo	Possibile causa/rimedio
L'apparecchio non si accende.	L'apparecchio non è alimentato dalla corrente. Collegare correttamente il cavo di rete alla presa elettrica. Inserire pile nuove
Non si sente alcun suono.	Aumentare il volume. Estrarre il connettore delle cuffie dall'apparecchio, per sentire attraverso gli altoparlanti. Potrebbe essere stata scelta la fonte sbagliata. Sfilare la spina da AUX-IN

Sintomo	Possibile causa/rimedio
Si sente un fruscio.	Un cellulare o un altro apparecchio vicino all'apparecchio emettono onde radio che creano disturbo. Allontanare il cellulare o l'apparecchio dall'area della radiosveglia.
Ci sono altri disturbi di funzionamento, forti rumori oppure sul display compare un'indicazione non corretta.	I componenti elettronici dell'apparecchio sono disturbati. Estrarre la spina. Lasciare l'apparecchio staccato dalla fonte di energia per ca. 10 secondi. Collegare nuovamente l'apparecchio oppure inserire le batterie.
Il display non si accende.	Accendere l'apparecchio. Estrarre la spina, reinserirla, accendere l'apparecchio.

Problemi con il lettore CD

Sintomo	Possibile causa/rimedio
Il CD non viene riprodotto oppure "salda" durante la riproduzione.	L'apparecchio non è nella modalità CD.
	Il CD inserito non è idoneo.
	Il vano portadisco non è chiuso. Chiudere il vano portadisco.
	Il CD non è inserito correttamente. Inserire il CD con il lato scritto rivolto verso l'alto. Il CD deve essere ben centrato nel vano portadisco.
	Il CD è sporco o danneggiato. Pulire in CD, utilizzare un altro CD.
	Nel vano portadisco c'è della condensa. Togliere il CD e lasciare il vano portadisco aperto per ca. 1 ora, in modo che asciughi.
	La durata di riproduzione del CD è superiore ai 74 minuti.

Sintomo	Possibile causa/rimedio
Il suono è irregolare.	Il volume è troppo alto. Abbassare il volume.
	Il CD è danneggiato o sporco. Pulire il CD o sostituirlo.
	L'apparecchio è esposto a vibrazioni. Collocare l'apparecchio in un luogo non esposto alle vibrazioni.

Problemi con la radio

Sintomo	Possibile causa/rimedio
Non si riceve nessuna stazione radio.	L'apparecchio non è nella modalità Radio. Spingere l'interruttore "FUNCTION" su RADIO
Il suono è debole o di cattiva qualità.	Altri apparecchi, ad es. il televisore, disturbano la ricezione. Collocare il Radio/lettore CD lontano da questi apparecchi.
	L'antenna non è estratta o orientata correttamente. Estrarre l'antenna. Girare l'antenna o l'apparecchio, per migliorare la ricezione.



Dati tecnici

Dimensioni dell'apparecchio (larghezza x altezza x profondità):	178 mm x 105 mm x 210 mm
Peso:	ca. 1,2 kg
Tensione:	230 V corrente alternata, 50 Hz
Potenza di uscita:	2 x 3 W RMS
Condizioni ambientali:	da +5°C a +35°C 5% - 90% di umidità dell'aria relativa (che non condensa)
Radio: Gamme di frequenze:	FM 87,5–108 MHz OM 522–1620 kHz
Antenna:	Antenna estraibile FM Antenna OM integrata
Laser CD: Convertitore: Gamma di frequenze:	lunghezza d'onda 655 nm , classe 1 1 bit D/A, oversampling di 8 volte 100 Hz - 16 kHz
Batteria tampone	2 x 1,5 V DC AAA
Presca AUX-IN:	3,5 mm

Con riserva di modifiche tecniche ed errori.

Le dimensioni sono approssimative.

Direttive e norme

Questo prodotto è conforme alla direttiva per la bassa tensione (73/23/CEE), alla direttiva sulla compatibilità elettromagnetica (89/336/CEE) e alla direttiva sul marchio CE (93/68/CEE).

Come contattare il produttore

DGC GmbH
Spöttingerstraße 2b
D-86899 Landsberg

Indicazioni per lo smaltimento

Smaltimento dell'imballaggio

Durante il trasporto, il vostro nuovo apparecchio è stato protetto dall'imballaggio. Tutti i materiali usati sono ecologicamente compatibili e riutilizzabili. Contribuite anche voi smaltendo l'imballaggio nel rispetto dell'ambiente. Potete reperire informazioni sui sistemi di smaltimento presso il vostro rivenditore o il vostro centro di smaltimento comunale. Prima dello smaltimento dell'apparecchio rimuovere le batterie.



Pericolo di soffocamento!

Non lasciare l'imballaggio e relativi componenti ai bambini.

Esiste il pericolo di soffocamento a causa delle pellicole e di altri materiali di imballaggio.

Smaltimento dell'apparecchio

I vecchi apparecchi non sono rifiuti privi di valore. Grazie allo smaltimento nel rispetto dell'ambiente, è possibile recuperare materie prime utili. Informarsi presso la propria amministrazione cittadina o comunale circa le opportunità di smaltimento adeguato ed ecologico dell'apparecchio.



Questo apparecchio è contrassegnato in conformità alla direttiva 2002/96/CE relativa ai vecchi apparecchi elettrici ed elettronici (WEEE).

Una volta terminato il suo ciclo di vita, questo prodotto non deve essere smaltito tra i normali rifiuti domestici, ma deve essere consegnato presso un punto di raccolta per il riciclaggio di apparecchi elettrici ed elettronici. Il simbolo sul prodotto, sul manuale d'uso o sull'imballaggio richiama a tale aspetto. I materiali vanno riciclati in base al proprio simbolo. Con il riutilizzo, il recupero dei materiali od altre forme di riciclaggio di vecchi apparecchi si contribuisce in modo decisivo alla protezione del nostro ambiente.



Pericolo di morte!

Una volta che l'apparecchio è fuori servizio, estrarre la spina della corrente elettrica. Tagliare il cavo di rete e rimuoverlo insieme alla spina.