

CR 08 V1\_07-12



## Uhrenradio CR 08



## Bedienungsanleitung

---

## Das Vorwort

Diese Bedienungsanleitung hilft Ihnen beim

- bestimmungsgemäßen und
- sicheren

Gebrauch Ihres Radios, im folgenden Anlage oder Gerät genannt.

## Die Zielgruppe dieser Bedienungsanleitung

Die Bedienungsanleitung richtet sich an jede Person, die das Gerät

- aufstellt,
- bedient,
- reinigt
- oder entsorgt.

## Die Gestaltungsmerkmale dieser Bedienungsanleitung

Verschiedene Elemente der Bedienungsanleitung sind mit festgelegten Gestaltungsmerkmalen versehen. So können sie leicht feststellen, ob es sich um

normalen Text,

- Aufzählungen oder

→ Handlungsschritte

handelt.

---

# Inhaltsverzeichnis

<b>Sicherheit und Aufstellen des Geräts</b> .....	<b>4</b>	<b>Wie Sie die Weckfunktion benutzen</b> .....	<b>14</b>
Sicherheit .....	4	Die Uhrzeit einstellen .....	14
Aufstellen des Geräts .....	5	Den Wecker einstellen .....	14
Umgang mit Batterien .....	7	Mit Buzzer (Signalton) wecken lassen .....	14
<b>Die Beschreibung des Geräts</b> .....	<b>8</b>	Mit Radio wecken lassen .....	15
Der Lieferumfang .....	8	Die SNOOZE-Funktion verwenden .....	15
Die besonderen Eigenschaften des Geräts .....	8	Den Wecker nach Alarm ausschalten .....	15
<b>Geräteübersicht</b> .....	<b>9</b>	Wie Sie die Weckfunktion ein- und ausschalten .....	15
Wie Sie das Gerät zum Betrieb vorbereiten .....	11	<b>Wie Sie das Gerät reinigen</b> .....	<b>16</b>
Wie Sie die Pufferbatterie einlegen .....	11	<b>Wie Sie Fehler beseitigen</b> .....	<b>16</b>
Wie Sie den Antennenempfang verbessern .....	12	<b>Technische Daten</b> .....	<b>18</b>
<b>Wie Sie allgemeine Geräte-Funktionen bedienen</b> ....	<b>13</b>	<b>Wie Sie das Gerät entsorgen</b> .....	<b>19</b>
Wie Sie das Gerät ein- und ausschalten .....	13		
Wie Sie die Lautstärke einstellen .....	13		
Wie Sie das Radio bedienen .....	13		
Wie Sie einen Sender einstellen .....	13		

## Sicherheit und Aufstellen des Geräts

Lesen Sie bitte alle Sicherheitshinweise sorgfältig durch und bewahren Sie diese für spätere Fragen auf. Befolgen Sie immer alle Warnungen und Hinweise in dieser Bedienungsanleitung und auf der Rückseite des Geräts.



### Sicherheit

#### Vorsicht!

- Das Gerät darf nur an eine Netzspannung von 230 V~, 50 Hz angeschlossen werden. Versuchen Sie niemals, das Gerät mit einer anderen Spannung zu betreiben.
  - Der Netzstecker darf erst angeschlossen werden, nachdem die Installation vorschriftsmäßig beendet ist.
  - Wenn das Netzkabel des Geräts defekt ist bzw. wenn das Gerät sonstige Schäden aufweist, darf es nicht in Betrieb genommen werden.
  - Beim Abziehen des Netzkabels von der Steckdose am Netzstecker ziehen - nicht am Kabel.
  - Um Feuergefahr und die Gefahr eines elektrischen Schlages zu vermeiden, setzen Sie das Gerät weder Regen noch sonstiger Feuchtigkeit aus.
- Nehmen Sie das Gerät nicht in der Nähe von Bädewannen, Swimmingpools oder spritzendem Wasser in Betrieb.
  - Stellen Sie keine Behälter mit Flüssigkeit, z.B. Blumenvasen, auf das Gerät. Diese könnten umfallen, und die auslaufende Flüssigkeit kann zu erheblicher Beschädigung bzw. zum Risiko eines elektrischen Schlages führen.
  - Sollten Fremdkörper oder Flüssigkeit in das Gerät gelangen, ziehen Sie sofort den Netzstecker aus der Steckdose. Lassen Sie das Gerät von qualifiziertem Fachpersonal überprüfen, bevor Sie es wieder in Betrieb nehmen. Andernfalls besteht die Gefahr eines elektrischen Schlags.
  - Öffnen Sie nicht das Gehäuse. Andernfalls besteht die Gefahr eines elektrischen Schlags.
  - Versuchen Sie niemals ein defektes Gerät selbst zu reparieren. Wenden Sie sich immer an eine unserer Kundendienststellen.
  - Öffnen Sie das Gerät auf keinen Fall – dies darf nur der Fachmann.
  - Fremdkörper, z.B. Nadeln, Münzen, etc., dürfen nicht in das Innere des Gerätes fallen.
  - Die Anschlusskontakte auf der Geräteseite nicht mit metallischen Gegenständen oder den Fingern berühren. Die Folge können Kurzschlüsse sein.

- Es dürfen keine offenen Brandquellen, wie z.B. brennende Kerzen auf das Gerät gestellt werden.
- Lassen Sie Kinder niemals unbeaufsichtigt dieses Gerät benutzen.
- Überlassen Sie Wartungsarbeiten stets qualifiziertem Fachpersonal. Andernfalls gefährden Sie sich und andere.
- Das Gerät bleibt auch in ausgeschaltetem Zustand Standby mit dem Stromnetz verbunden. Ziehen Sie den Netzstecker aus der Steckdose, falls Sie das Gerät über einen längeren Zeitraum nicht benutzen. Ziehen Sie nur am Netzstecker.
- Hören Sie Radio bzw. Musik nicht mit großer Lautstärke. Dies kann zu bleibenden Gehörschäden führen.
- Dieses Gerät ist nicht dafür bestimmt, durch Personen (einschließlich Kinder) mit eingeschränkten physischen, sensorischen oder geistigen Fähigkeiten oder mangels Erfahrung und/oder mangels Wissen benutzt zu werden, es sei denn, sie werden durch eine für ihre Sicherheit zuständige Person beaufsichtigt oder erhielten von ihr Anweisungen, wie das Gerät zu benutzen ist.
- Kinder müssen beaufsichtigt werden, um sicherzustellen, dass sie nicht mit dem Gerät spielen.
- Es ist verboten Umbauten am Gerät vorzunehmen.

- Beschädigte Geräte bzw. beschädigte Zubehörteile dürfen nicht mehr verwendet werden.

### **Aufstellen des Geräts**

- Stellen Sie das Gerät auf einen festen, sicheren und horizontalen Untergrund. Sorgen Sie für gute Belüftung.
- Stellen Sie das Gerät nicht auf weiche Oberflächen wie Teppiche, Decken oder in der Nähe von Gardinen und Wandbehängen auf. Die Lüftungsöffnungen könnten verdeckt werden. Die notwendige Luftzirkulation kann dadurch unterbrochen werden. Dies könnte möglicherweise zu einem Gerätebrand führen.
- Das Gerät darf nicht durch Gardinen, Decken oder Zeitungen verdeckt werden
- Stellen Sie das Gerät nicht in der Nähe von Wärmequellen wie Heizkörpern auf. Vermeiden Sie direkte Sonneneinstrahlungen und Orte mit außergewöhnlich viel Staub.
- Beachten Sie, dass die Gerätefüße u.U. farbige Abdrücke auf bestimmten Möbeloberflächen hinterlassen könnten. Verwenden Sie einen Schutz zwischen Ihren Möbeln und dem Gerät.
- Der Standort darf nicht in Räumen mit hoher Luftfeuchtigkeit, z.B. Küche oder Sauna, gewählt werden, da Niederschläge von Kondenswasser zur Beschädigung des Gerätes führen können.

- Das Gerät ist für die Verwendung in trockener Umgebung und in gemäßigem Klima vorgesehen und darf nicht Tropf- oder Spritzwasser ausgesetzt werden.
- Sie dürfen das Gerät nur in waagerechter Position betreiben. Nicht im Freien verwenden!
- Stellen Sie keine schweren Gegenstände auf das Gerät.
- Bei Verwendung von Energiesparlampen in unmittelbarer Nähe kann ggf. die Funktion des Gerätes beeinträchtigt werden.
- Legen Sie eine rutschfeste Unterlage unter die Gerätefüße, um Abdrücke auf Möbeloberflächen zu vermeiden.
- Wenn Sie das Gerät von einer kalten in eine warme Umgebung bringen, kann sich im Inneren des Geräts Feuchtigkeit niederschlagen. Warten Sie in diesem Fall etwa eine Stunde, bevor Sie ihn es Betrieb nehmen.
- Verlegen Sie das Netzkabel so, dass niemand darüber stolpern kann.
- Stellen Sie sicher, dass das Netzkabel oder der Stecker immer leicht zugänglich sind, sodass Sie das Gerät schnell von der Stromversorgung trennen können! Die Steckdose sollte möglichst nah am Gerät sein.
- Zur Netzverbindung Netzstecker vollständig in die Steckdose stecken.
- Verwenden Sie einen geeigneten, leicht zugänglichen Netzanschluss und vermeiden Sie die Verwendung von Mehrfachsteckdosen!
- Netzstecker nicht mit nassen Händen anfassen, Gefahr eines elektrischen Schlages!
- Bei Störungen oder Rauch- und Geruchsbildung aus dem Gehäuse sofort Netzstecker aus der Steckdose ziehen!
- Ziehen Sie vor Ausbruch eines Gewitters den Netzstecker.
- Wenn das Gerät längere Zeit nicht benutzt wird, z.B. vor Antritt einer längeren Reise, ziehen Sie den Netzstecker.
- Zu hohe Lautstärke, besonders bei Kopfhörern, kann zu Gehörschäden führen.
- Das Gerät nicht in der Nähe von Geräten aufstellen, die starke Magnetfelder erzeugen (z.B. Motoren, Lautsprecher, Transformatoren).
- Das Gerät nicht in einem geschlossenen und in der prallen Sonne geparkten Wagen liegen lassen, da sich sonst das Gehäuse verformen kann.

## Umgang mit Batterien

- Achten Sie darauf, dass Batterien nicht in die Hände von Kindern gelangen. Kinder könnten Batterien in den Mund nehmen und verschlucken. Dies kann zu ernsthaften Gesundheitsschäden führen. In diesem Fall sofort einen Arzt aufsuchen!
- Normale Batterien dürfen nicht geladen, erhitzt oder ins offene Feuer geworfen werden (**Explosionsgefahr!**).
- Tauschen Sie schwächer werdende Batterien rechtzeitig aus.
- Tauschen Sie immer alle Batterien gleichzeitig aus und verwenden Sie Batterien des gleichen Typs.
- Auslaufende Batterien können Beschädigungen am Gerät verursachen. Wenn Sie das Gerät längere Zeit nicht benutzen, nehmen Sie die Batterien aus dem Batteriefach.

### Vorsicht!

- Ausgelaufene oder beschädigte Batterien können bei Berührung mit der Haut Verätzungen verursachen. Benutzen Sie in diesem Fall geeignete Schutzhandschuhe. Reinigen Sie das Batteriefach mit einem trockenen Tuch.

## Wichtiger Hinweis zur Entsorgung:

Batterien können Giftstoffe enthalten, die die Gesundheit und die Umwelt schädigen.

- Batterien unterliegen der Europäischen Richtlinie 2006/66/EG unterliegen. Diese dürfen nicht mit dem normalen Hausmüll entsorgt werden.
- Bitte informieren Sie sich über die örtlichen Bestimmungen zu gesonderten Entsorgung von Batterien, da durch die korrekte Entsorgung Umwelt und Menschen vor möglichen negativen Folgen geschützt werden.

Dieses Zeichen finden Sie auf schadstoffhaltigen Batterien:



## Bestimmungsgemäßer Gebrauch

Das Gerät ist für den Empfang von Radiosendungen, als Wecker entwickelt. Das Gerät ist für den privaten Gebrauch konzipiert und nicht für gewerbliche Zwecke geeignet.

## **Die Beschreibung des Geräts**

### **Der Lieferumfang**

Bitte stellen Sie sicher, dass alle nachfolgend aufgeführten Zubehörteile vorhanden sind:

- Uhrenradio,
- diese Bedienungsanleitung.

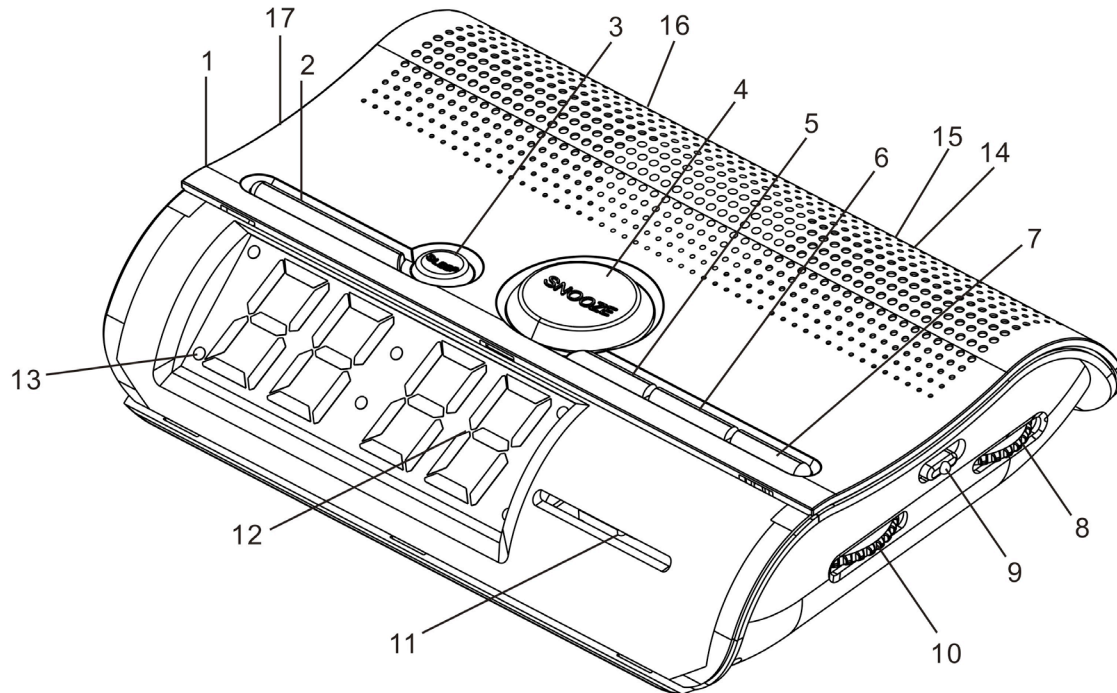
## **Die besonderen Eigenschaften des Geräts**

Das Uhren-Radio besteht aus einem Radio samt Digitaluhr mit Weckfunktion.

- Der Radio-Wecker besteht aus einem Radio samt Digitaluhr mit Weckfunktion.
- Das Radio empfängt auf den Frequenzen UKW 88–108 MHz und MW 530–1600 KHz.
- Die Digitaluhr zeigt die Uhrzeit im 24h-Format an.
- Mit dem Schalter HI / LO (17) können Sie die Anzeigehelligkeit einstellen.
- Mit eingelegten Pufferbatterien (nicht im Lieferumfang) wird ein Stromausfall überbrückt und die Uhrzeit, Weckzeit gespeichert.



# Geräteübersicht



## Geräteübersicht

1	AUTO . . .ON OFF	Betriebsartwahlschalter AUTO ON OFF
2	ALARM SET/OFF	Einstellen Einschaltzeit für Wecker Ausschalten der Weck-Funktion
3	SLEEP	Einstellen der Sleepzeit, 1:59 bis 0:01
4	SNOOZE	Einschalten der Snooze-Funktion Erneutes Wecken nach ca. 8 min
5	TIME	Einstellen der Uhrzeit
6	HOUR	Einstellen Stunde der Uhrzeit bzw. Weckzeit
7	MIN	Einstellen Minute der Uhrzeit bzw. Weckzeit
8	BUZZ OFF ... VOL	Lautstärkereglernach rechts: lauter, nach links: leiser Position BUZZ OFF: Signalton bei Weckfunktion
9	AM FM	Schalter UKW, MW (FM, AM)
10	◀ TUNING ▶	Einstellregler UKW/MW-Frequenz
11		Skala: Anzeige Frequenzbereich
12		LED Display
13	AUTO	Anzeige Alarm

14		UKW-Wurfantenne
15	AC	Netzstecker für 230 V ~ / 50 Hz
16		Batteriefach an der Geräteunterseite 9V Blockbatterie
17	HI LO	Einstellung Display-Helligkeit HI – hell LO – dunkel
-		Typenschild (Unterseite)

## Wie Sie das Gerät zum Betrieb vorbereiten

Sie können das Gerät an das normale Stromnetz (230 V ~ / 50 Hz) anschließen.

- Vergleichen Sie vor dem Anschließen des Gerätes die Anschlussdaten (Spannung und Frequenz) auf dem Typenschild mit denen Ihres Elektrizitätswetzes. Diese Daten müssen übereinstimmen, damit keine Schäden am Gerät auftreten.
- ➔ Schließen Sie das Gerät mit dem Netzstecker an das Stromnetz (230 V ~ / 50 Hz) an.
- Schützen Sie das Kabel vor heißen Oberflächen und scharfen Kanten.
- Achten Sie darauf, dass das Kabel nicht straff gespannt oder geknickt wird.
- ➔ Die Uhrzeit erscheint blinkend 0:00. Stellen Sie die Uhrzeit ein, siehe S. 14.

### Hinweis:

Ziehen Sie bei Nichtverwendung den Stecker aus der Steckdose. Ziehen Sie am Stecker und nicht am Kabel. Ziehen Sie vor Ausbruch eines Gewitters den Netzstecker. Wenn das Gerät längere Zeit nicht benutzt wird, z.B. vor Antritt einer längeren Reise, ziehen Sie den Netzstecker.

Die beim Betrieb entstehende Wärme muss durch ausreichende Luftzirkulation abgeführt werden. Deshalb darf das Gerät nicht abgedeckt oder in einem geschlossenen Schrank untergebracht werden. Sorgen Sie für einen Freiraum von mindestens 10 cm um das Gerät.

## Wie Sie die Pufferbatterie einlegen

Für die Überbrückung eines Stromausfalles können Sie eine 9 V Blockbatterie einlegen (nicht im Lieferumfang enthalten). Damit kann das Gerät netzunabhängig die eingestellte Uhrzeit sowie die Weckzeit speichern.

- ➔ Drehen Sie das Gerät so, dass Sie das Batteriefach (16) an der Unterseite öffnen können.
- ➔ Achten Sie beim Einlegen auf die richtige Polung. Siehe Grafik im Batteriefach.
- ➔ Schließen Sie den Batteriefachdeckel wieder sorgfältig, so dass die Haltetaschen des Deckels im Gehäuse einrasten.

### Hinweis:

- Die Uhrzeit wird bei Stromausfall nicht im Display angezeigt.
- Radio- bzw. Weckfunktion sind nur **mit** Netzversorgung möglich.
- Nach einem Stromausfall wird möglicherweise nicht die korrekte Uhrzeit angezeigt.

- Die Uhrzeit wird bei Stromausfall nur für einen begrenzten Zeitraum korrekt gespeichert. Wir empfehlen Ihnen, das Gerät schnellstmöglich wieder an die Netzspannung anzuschließen und dann die eingestellte Uhrzeit zu kontrollieren.

### **Achtung!**

Batterie vor Inbetriebnahme des Gerätes einlegen.

### **Testen der Pufferbatterie:**

Ziehen Sie den Netzstecker und stecken Sie ihn nach einigen Minuten erneut ein. Ist die angezeigte Uhrzeit falsch, ersetzen Sie die Batterie durch neue.

### **Hinweis:**

Entfernen Sie Batterien/Akkus falls Sie das Gerät für einen längeren Zeitraum nicht benutzen. So vermeiden Sie ein Auslaufen und eine Beschädigung des Gerätes. Verwenden Sie auslaufgeschützte Batterien!

Entfernen Sie leere bzw. schwache Batterien aus dem Gerät. Wechseln Sie die Pufferbatterien nach einem Stromausfall.

### **Vorsicht!**

Die Batterien gehören nicht in Kinderhände. Das Verschlucken von Batterien kann zu ernsthaften Gesundheitsschäden führen.

## **Wichtiger Hinweis zur Entsorgung**

Batterien können Giftstoffe enthalten, die die Umwelt schädigen.

- ➔ Entsorgen Sie die Batterien deshalb unbedingt entsprechend den für Sie geltenden gesetzlichen Bestimmungen. Werfen Sie die Batterien niemals in den normalen Hausmüll.

## **Wie Sie den Antennenempfang verbessern**

Die Anzahl und Qualität der zu empfangenden Sender hängt von den Empfangsverhältnissen am Aufstellort ab. Mit der UKW-Wurfantenne (14) kann ein ausgezeichneter Empfang erzielt werden. Diese Antenne muss in voller Länge auf den günstigsten Empfang ausgerichtet werden. Die Wurfantenne befindet sich an der Geräte-rückseite.

Die eingebaute MW-Antenne ist für den Empfang von Sendern im MW-Bereich ausreichend. Sie können das Gerät drehen, um den Empfang zu verbessern.

## Wie Sie allgemeine Geräte-Funktionen bedienen

### Wie Sie das Gerät ein- und ausschalten

Mit dem Schalter ON OFF AUTO (1) können Sie das Gerät ein- bzw. ausschalten.

- In der Stellung **OFF** ist das Gerät ausgeschaltet aber mit dem Stromnetz verbunden.
- In Stellung **ON** hören Sie die eingestellte Radiostation.
- Die Stellung **AUTO** ist für den Weckbetrieb und für die Sleep-Funktion bei eingeschaltetem Weckbetrieb.

### Wie Sie die Lautstärke einstellen

- ➔ Drehen Sie den Lautstärkereglers VOL (8), um die gewünschte Lautstärke einzustellen.

## Wie Sie das Radio bedienen

### Hinweis:

Das Gerät empfängt auf den Frequenzen UKW (FM) UKW 88–108 MHz und MW 530–1600 KHz.

- ➔ Um das Radio einzuschalten, den Schalter ON OFF AUTO (1) auf **ON** stellen.
- ➔ Den Lautstärkereglers VOL (8) auf die gewünschte Lautstärke einstellen.
- ➔ Um den gewünschten Frequenzbereich UKW oder MW auszuwählen, stellen Sie den Schalter AM FM (9) auf FM (UKW) bzw. AM (MW).
- ➔ Wenn Sie FM (UKW) einstellen, können Sie die Wurfantenne ausrichten, um den Empfang zu verbessern.
- ➔ Um das Radio auszuschalten, den Schalter (1) auf **OFF** stellen

### Hinweis:

Wenn Sie AM (MW) einstellen, können Sie das Gerät drehen, um den Empfang zu verbessern.

## Wie Sie einen Sender einstellen

- ➔ Drehen Sie den Einstellregler ◀ TUNING ▶ (10) auf die gewünschte Frequenz.

Die Frequenzanzeige der Skala (11) bietet eine ungefähre Orientierung im Frequenzbereich.

## Wie Sie die Weckfunktion benutzen

### Hinweis:

Wenn die Zeitanzeige blinkt, müssen Sie zuerst die korrekte Uhrzeit einstellen. Vorher können Sie die Weckfunktion **nicht** verwenden.

### Die Uhrzeit einstellen

- ➔ TIME-Taste (5) drücken und gedrückt halten.
- ➔ Mit HOUR (6) und MIN (7) die Zeit einstellen. Dazu Tasten drücken und halten oder wiederholt drücken.
- ➔ Die Uhrzeit wird im Display angezeigt.

### Hinweis:

Bei Netzausfall übernimmt die Pufferbatterie das Speichern der Uhrzeit. Überprüfen Sie nach einem Netzausfall die eingestellte Uhrzeit.

### Den Wecker einstellen

- Das Gerät schaltet sich zur jeweils eingestellten Weckzeit ein. Sie können wählen, ob Sie mit dem Radio oder einem Buzzer (Signalton) geweckt werden.
- Der Wecker bleibt nach dem Wecken ca. 1 Stunde eingeschaltet und schaltet sich danach automatisch ab. Dies wiederholt sich, bis Sie den Alarm abschalten.

- Ein aktiver Alarm wird links unten im Display durch einen Signalpunkt bei „AUTO“ (13) angezeigt.
- Der Wecker funktioniert ausschließlich in Stellung **AUTO** des Schalters ON OFF (1).

### Weckzeit einstellen

- ➔ ALARM-Taste (2) drücken und gedrückt halten.
- ➔ Mit HOUR (6) und MIN (7) die Einschaltzeit einstellen. Dazu Tasten drücken und halten oder wiederholt drücken.
- ➔ Tasten loslassen, die Uhrzeit wird im Display angezeigt.

Im Display erscheint zur Signalisierung eines aktiven Alarms der Signalpunkt bei „AUTO“ (13).

Überprüfung der Weckzeit: Taste ALARM (2) drücken, die Weckzeit wird eingeblendet.

### Mit Buzzer (Signalton) wecken lassen

- ➔ Betriebsartwahlschalter ON OFF (1) auf **AUTO** stellen.
- ➔ Lautstärkeregler VOL (8) auf Position BUZZ OFF stellen. Ein deutliches „Klicken“ ist dabei zu hören.
- ➔ Einschaltzeit einstellen.

## Mit Radio wecken lassen

- Betriebsartwahlschalter ON OFF (1) auf **ON** stellen.
- Gewünschten Radiosender mit ◀ TUNING ▶ (10) einstellen.
- Lautstärkereglер VOL (8) auf gewünschte Lautstärke stellen.
- Betriebsartwahlschalter ON OFF (1) auf **AUTO** stellen.
- Weckzeit einstellen.

## Die SNOOZE-Funktion verwenden

- Um den Alarm kurzzeitig zu unterbrechen die SNOOZE-Taste (4) drücken. Nach ca. 9 Minuten schaltet sich der Alarm wieder ein.

## Den Wecker nach Alarm ausschalten

- Drücken Sie die Taste ALARM (2), um den Wecker auszuschalten.

### Hinweis:

Die Weckfunktion schaltet das Gerät am nächsten Tag zur eingestellten Weckzeit wieder ein.

Um die Weckfunktion für den nächsten Tag auszuschalten, Betriebsartwahlschalter ON OFF (1) auf **OFF** stellen.

## Wie Sie die Weckfunktion ein- und ausschalten

- Betriebsartwahlschalter ON OFF (1) auf **OFF** stellen. Die Weckfunktion ist abgeschaltet (z.B. für das Wochenende, wenn Sie nicht geweckt werden wollen).

## Wie Sie die SLEEP-Funktion benutzen

Sie können in Stellung **AUTO** bzw. in Stellung **OFF** des Schalters ON OFF (1) in Minutenschritten den Zeitraum einstellen, nach dem sich das Gerät ausschaltet. In Stellung OFF ist kein Wecken möglich.

- Drücken Sie dazu die Taste SLEEP (3) und halten Sie die Taste gedrückt, im Display wird die verbleibende Spielzeit 0:59 dargestellt.
- Drücken Sie die Taste HOUR (6) bzw. MIN (7), um die SLEEP-Zeit einzustellen.

Nach Ablauf der eingestellten Zeit schaltet sich das Gerät aus. Zum sofortigen Abschalten Taste SNOOZE (4) drücken.

## Wie Sie das Gerät reinigen



### Stromschlag!

Um die Gefahr eines elektrischen Schlags zu vermeiden, dürfen Sie das Gerät nicht mit einem nassen Tuch oder unter fließendem Wasser reinigen. Vor dem Reinigen Netzstecker ziehen.

### ACHTUNG!

Sie dürfen keine Scheuerschwämme, Scheuerpulver und Lösungsmittel wie Alkohol oder Benzin verwenden.

- ➔ Reinigen Sie das Gehäuse mit einem weichen, mit Wasser angefeuchteten Tuch.

## Wie Sie Fehler beseitigen

Wenn das Gerät nicht wie vorgesehen funktioniert, überprüfen Sie es anhand der folgenden Tabellen.

Wenn Sie die Störung auch nach den beschriebenen Überprüfungen nicht beheben können, nehmen Sie bitte Kontakt mit dem Hersteller auf.

### Wie Sie die Displayhelligkeit einstellen

- Stellen Sie mit dem Dimmer (17) die Helligkeit entweder auf HI oder LO.

## Probleme mit dem Gerät

Symptom	Mögliche Ursache/Abhilfe
Gerät lässt sich nicht einschalten.	Das Gerät wird nicht mit Strom versorgt. Schließen Sie das Netzkabel richtig an die Netzsteckdose an. Evtl. funktioniert die Steckdose nicht.
Es ist kein Ton zu hören.	Erhöhen Sie die Lautstärke.
Es ist ein Störrauschen zu hören.	In der Nähe des Geräts sendet ein Mobiltelefon oder ein anderes Gerät störende Radiowellen aus. Entfernen Sie das Mobiltelefon aus der Umgebung des Geräts.
Es treten andere Bedienungsstörungen, laute Geräusche oder eine gestörte Display-Anzeige auf.	Elektronische Bauteile des Geräts sind gestört. Ziehen Sie den Netzstecker, entfernen Sie die Batterien. Lassen Sie das Gerät ca. 10 Sekunden von der Stromquelle getrennt. Schließen Sie das Gerät erneut an.



---

## Probleme mit dem Radio

Symptom	Mögliche Ursache/Abhilfe
Es wird kein Radiosender empfangen.	Gerät einschalten.
Der Ton ist gestört.	Andere Geräte, z. B. Fernseher stören den Empfang. Stellen Sie das Gerät weiter entfernt von diesen Geräten auf.
	Die Antenne ist nicht ausgezogen oder ausgerichtet. Ziehen Sie die Antenne aus. Drehen Sie die Antenne oder das Gerät, um den Empfang zu verbessern.

## Technische Daten

Abmessungen Gerät (Breite x Höhe x Tiefe)	195 mm x 50 mm x 145 mm
Gewicht:	ca. 0,53 kg
Spannung:	230 V Wechselstrom, 50 Hz
Umgebungsbedingungen:	+5 °C bis +35 °C 5 % bis 90 % relative Luft- feuchte (nicht kondensierend)
Radio: Empfangsfrequenzen:	UKW 88–108 MHz MW 530–1600 KHz
Antenne:	UKW-Wurfantenne MW-Antenne eingebaut
Puffer-Batterie	1 x 9 V DC Blockbatterie
Maximale Leistungsaufnahme:	4 Watt

Technische Änderungen und Irrtümer vorbehalten.  
Die Abmessungen sind ungefähre Werte.

## Richtlinien und Normen

Dieses Produkt entspricht

- der Niederspannungsrichtlinie (2006/95/EC, 1275/2008/CE),
- der EMV-Richtlinie (2004/108/EC) und der
- CE-Kennzeichenrichtlinie.



## Wie Sie den Hersteller erreichen

DGC GmbH  
Graf-Zeppelin-Str. 7  
D-86899 Landsberg  
www.dual.de

## Entsorgungshinweise

### Entsorgung der Verpackung

Ihr neues Gerät wurde auf dem Weg zu Ihnen durch die Verpackung geschützt. Alle eingesetzten Materialien sind umweltverträglich und wieder verwertbar. Bitte helfen Sie mit und entsorgen Sie die Verpackung umweltgerecht. Über aktuelle Entsorgungswege informieren Sie sich bei Ihrem Händler oder über Ihre kommunale Entsorgungseinrichtung. Vor der Entsorgung des Gerätes sollten die Batterien entfernt werden.



### **Erstickungsgefahr!**

Verpackung und deren Teile nicht Kindern überlassen.  
Erstickungsgefahr durch Folien und anderen Verpackungsmaterialien.

## Wie Sie das Gerät entsorgen

Altgeräte sind kein wertloser Abfall. Durch umweltgerechte Entsorgung können wertvolle Rohstoffe wieder gewonnen werden. Erkundigen Sie sich in Ihrer Stadt- oder Gemeindeverwaltung nach Möglichkeiten einer umwelt- und sachgerechten Entsorgung des Gerätes.



Dieses Gerät ist entsprechend der Richtlinie 2002/96/EG über Elektro- und Elektronik-Altgeräte (WEEE) gekennzeichnet.

Dieses Produkt darf am Ende seiner Lebensdauer nicht über den normalen Haushaltsabfall entsorgt werden, sondern muss an einem Sammelpunkt für das Recycling von elektrischen und elektronischen Geräten abgegeben werden. Das Symbol auf dem Produkt, der Gebrauchsanleitung oder der Verpackung weist darauf hin. Die Werkstoffe sind gemäß ihrer Kennzeichnung wiederverwertbar. Mit der Wiederverwendung, der stofflichen Verwertung oder anderen Formen der Verwertung von Altgeräten leisten Sie einen wichtigen Beitrag zum Schutze unserer Umwelt.



### **Lebensgefahr!**

Bei ausgedienten Geräten Netzstecker ziehen. Netzkabel durchtrennen und mit dem Stecker entfernen.