



## Uhrenradio CR 07



**Bedienungsanleitung**

---

## Das Vorwort

Diese Bedienungsanleitung hilft Ihnen beim

- bestimmungsgemäßen und
- sicheren

Gebrauch Ihres Radios, im folgenden Anlage oder Gerät genannt.

## Die Zielgruppe dieser Bedienungsanleitung

Die Bedienungsanleitung richtet sich an jede Person, die das Gerät

- aufstellt,
- bedient,
- reinigt
- oder entsorgt.

## Die Gestaltungsmerkmale dieser Bedienungsanleitung

Verschiedene Elemente der Bedienungsanleitung sind mit festgelegten Gestaltungsmerkmalen versehen. So können sie leicht feststellen, ob es sich um

normalen Text,

- Aufzählungen oder

➔ Handlungsschritte

handelt.

---

# Inhaltsverzeichnis

|   |           |  |           |
|---|-----------|--|-----------|
| <b>Sicherheit und Aufstellen des Geräts</b> .....         | <b>4</b>  | <b>Wie Sie das Radio bedienen</b> .....        | <b>15</b> |
| Sicherheit .....  | 4         | Wie Sie einen Sender einstellen .....          | 15        |
| Aufstellen des Geräts .....                               | 5         | Wie Sie Sender speichern PRESET .....          | 16        |
| Umgang mit Batterien .....                                | 7         | <b>Wie Sie die Weckfunktion benutzen</b> ..... | <b>17</b> |
| <b>Die Beschreibung des Geräts</b> .....                  | <b>8</b>  | Wie Sie Uhrzeit, Datum einstellen .....        | 17        |
| Der Lieferumfang .....                                    | 8         | Wecker einstellen .....                        | 17        |
| Die besonderen Eigenschaften des Geräts .....             | 8         | Weckfunktion prüfen .....                      | 18        |
| <b>Geräteübersicht</b> .....                              | <b>9</b>  | SNOOZE-Funktion .....                          | 18        |
| Display .....   | 11        | Wecker nach Alarm ausschalten .....            | 18        |
| <b>Wie Sie das Gerät zum Betrieb vorbereiten</b> .....    | <b>12</b> | Weckfunktion ein- bzw. ausschalten .....       | 18        |
| Wie Sie die Pufferbatterie einlegen .....                 | 12        | <b>Wie Sie das Gerät reinigen</b> .....        | <b>19</b> |
| Wie Sie den Antennenempfang verbessern .....              | 13        | <b>Wie Sie Fehler beseitigen</b> .....         | <b>19</b> |
| <b>Wie Sie allgemeine Geräte-Funktionen bedienen</b> .... | <b>14</b> | <b>Technische Daten</b> .....                  | <b>21</b> |
| Wie Sie das Gerät ein-/ausschalten .....                  | 14        | <b>Wie Sie das Gerät entsorgen</b> .....       | <b>22</b> |
| Wie Sie die SLEEP-Funktion benutzen .....                 | 14        |  |           |
| Wie Sie die Lautstärke einstellen .....                   | 14        |  |           |
| Wie Sie die Beleuchtung einschalten .....                 | 14        |  |           |

## Sicherheit und Aufstellen des Geräts

Lesen Sie bitte alle Sicherheitshinweise sorgfältig durch und bewahren Sie diese für spätere Fragen auf. Befolgen Sie immer alle Warnungen und Hinweise in dieser Bedienungsanleitung und auf der Rückseite des Geräts.



### Sicherheit

#### Vorsicht!

#### Netzstecker

- Das Gerät darf nur an eine Netzspannung von 230 V~, 50 Hz angeschlossen werden. Versuchen Sie niemals, das Gerät mit einer anderen Spannung zu betreiben.
  - Der Netzstecker darf erst angeschlossen werden, nachdem die Installation vorschriftsmäßig beendet ist.
  - Wenn der Netzstecker des Geräts defekt ist bzw. wenn das Gerät sonstige Schäden aufweist, darf es nicht in Betrieb genommen werden.
  - Beim Abziehen des Netzkabels von der Steckdose am Netzstecker ziehen - nicht am Kabel.
  - Um Feuergefahr und die Gefahr eines elektrischen Schlages zu vermeiden, setzen Sie das Gerät weder Regen noch sonstiger Feuchtigkeit aus.
- Nehmen Sie das Gerät nicht in der Nähe von Bädern, Swimmingpools oder spritzendem Wasser in Betrieb.
  - Stellen Sie keine Behälter mit Flüssigkeit, z.B. Blumenvasen, auf das Gerät. Diese könnten umfallen, und die auslaufende Flüssigkeit kann zu erheblicher Beschädigung bzw. zum Risiko eines elektrischen Schlages führen.
  - Sollten Fremdkörper oder Flüssigkeit in das Gerät gelangen, ziehen Sie sofort den Netzstecker aus der Steckdose. Lassen Sie das Gerät von qualifiziertem Fachpersonal überprüfen, bevor Sie es wieder in Betrieb nehmen. Andernfalls besteht die Gefahr eines elektrischen Schlags.
  - Öffnen Sie nicht das Gehäuse. Andernfalls besteht die Gefahr eines elektrischen Schlags.
  - Versuchen Sie niemals ein defektes Gerät selbst zu reparieren. Wenden Sie sich immer an eine unserer Kundendienststellen.
  - Öffnen Sie das Gerät auf keinen Fall – dies darf nur der Fachmann.
  - Fremdkörper, z.B. Nadeln, Münzen, etc., dürfen nicht in das Innere des Gerätes fallen.
  - Die Anschlusskontakte auf der Geräteseite nicht mit metallischen Gegenständen oder den Fingern berühren. Die Folge können Kurzschlüsse sein.

- Es dürfen keine offenen Brandquellen, wie z.B. brennende Kerzen auf das Gerät gestellt werden.
- Lassen Sie Kinder niemals unbeaufsichtigt dieses Gerät benutzen.
- Überlassen Sie Wartungsarbeiten stets qualifiziertem Fachpersonal. Andernfalls gefährden Sie sich und andere.
- Das Gerät bleibt auch in ausgeschaltetem Zustand Standby mit dem Stromnetz verbunden. Ziehen Sie den Netzstecker aus der Steckdose, falls Sie das Gerät über einen längeren Zeitraum nicht benutzen. Ziehen Sie nur am Netzstecker.
- Hören Sie Radio bzw. Musik nicht mit großer Lautstärke. Dies kann zu bleibenden Gehörschäden führen.
- Dieses Gerät ist nicht dafür bestimmt, durch Personen (einschließlich Kinder) mit eingeschränkten physischen, sensorischen oder geistigen Fähigkeiten oder mangels Erfahrung und/oder mangels Wissen benutzt zu werden, es sei denn, sie werden durch eine für ihre Sicherheit zuständige Person beaufsichtigt oder erhalten von ihr Anweisungen, wie das Gerät zu benutzen ist.
- Kinder müssen beaufsichtigt werden, um sicherzustellen, dass sie nicht mit dem Gerät spielen.
- Es ist verboten Umbauten am Gerät vorzunehmen.

- Beschädigte Geräte bzw. beschädigte Zubehörteile dürfen nicht mehr verwendet werden.

## **Aufstellen des Geräts**

- Stellen Sie das Gerät auf einen festen, sicheren und horizontalen Untergrund. Sorgen Sie für gute Belüftung.
- Stellen Sie das Gerät nicht auf weiche Oberflächen wie Teppiche, Decken oder in der Nähe von Gardinen und Wandbehängen auf. Die Lüftungsöffnungen könnten verdeckt werden. Die notwendige Luftzirkulation kann dadurch unterbrochen werden. Dies könnte möglicherweise zu einem Gerätebrand führen.
- Das Gerät darf nicht durch Gardinen, Decken oder Zeitungen verdeckt werden
- Stellen Sie das Gerät nicht in der Nähe von Wärmequellen wie Heizkörpern auf. Vermeiden Sie direkte Sonneneinstrahlungen und Orte mit außergewöhnlich viel Staub.
- Beachten Sie, dass die Gerätefüße u.U. farbige Abdrücke auf bestimmten Möbeloberflächen hinterlassen könnten. Verwenden Sie einen Schutz zwischen Ihren Möbeln und dem Gerät.
- Der Standort darf nicht in Räumen mit hoher Luftfeuchtigkeit, z.B. Küche oder Sauna, gewählt werden, da Niederschläge von Kondenswasser zur Beschädigung des Gerätes führen können.

- Das Gerät ist für die Verwendung in trockener Umgebung und in gemäßigem Klima vorgesehen und darf nicht Tropf- oder Spritzwasser ausgesetzt werden.
- Sie dürfen das Gerät nur in waagerechter Position betreiben. Nicht im Freien verwenden!
- Stellen Sie keine schweren Gegenstände auf das Gerät.
- Bei Verwendung von Energiesparlampen in unmittelbarer Nähe kann ggf. die Funktion des Gerätes beeinträchtigt werden.
- Legen Sie eine rutschfeste Unterlage unter die Gerätefüße, um Abdrücke auf Möbeloberflächen zu vermeiden.
- Wenn Sie das Gerät von einer kalten in eine warme Umgebung bringen, kann sich im Inneren des Geräts Feuchtigkeit niederschlagen. Warten Sie in diesem Fall etwa eine Stunde, bevor Sie ihn in Betrieb nehmen.
- Verlegen Sie das Netzkabel so, dass niemand darüber stolpern kann.
- Stellen Sie sicher, dass das Netzkabel oder der Stecker immer leicht zugänglich sind, sodass Sie das Gerät schnell von der Stromversorgung trennen können! Die Steckdose sollte möglichst nah am Gerät sein.
- Zur Netzverbindung Netzstecker vollständig in die Steckdose stecken.
- Verwenden Sie einen geeigneten, leicht zugänglichen Netzanschluss und vermeiden Sie die Verwendung von Mehrfachsteckdosen!
- Netzstecker nicht mit nassen Händen anfassen, Gefahr eines elektrischen Schlages!
- Bei Störungen oder Rauch- und Geruchsbildung aus dem Gehäuse sofort Netzstecker aus der Steckdose ziehen!
- Ziehen Sie vor Ausbruch eines Gewitters den Netzstecker.
- Wenn das Gerät längere Zeit nicht benutzt wird, z.B. vor Antritt einer längeren Reise, ziehen Sie den Netzstecker.
- Zu hohe Lautstärke, besonders bei Kopfhörern, kann zu Gehörschäden führen.
- Das Gerät nicht in der Nähe von Geräten aufstellen, die starke Magnetfelder erzeugen (z.B. Motoren, Lautsprecher, Transformatoren).
- Das Gerät nicht in einem geschlossenen und in der prallen Sonne geparkten Wagen liegen lassen, da sich sonst das Gehäuse verformen kann.

## Umgang mit Batterien

- Achten Sie darauf, dass Batterien nicht in die Hände von Kindern gelangen. Kinder könnten Batterien in den Mund nehmen und verschlucken. Dies kann zu ernsthaften Gesundheitsschäden führen. In diesem Fall sofort einen Arzt aufsuchen!
- Normale Batterien dürfen nicht geladen, erhitzt oder ins offene Feuer geworfen werden (**Explosionsgefahr!**).
- Tauschen Sie schwächer werdende Batterien rechtzeitig aus.
- Tauschen Sie immer alle Batterien gleichzeitig aus und verwenden Sie Batterien des gleichen Typs.
- Auslaufende Batterien können Beschädigungen am Gerät verursachen. Wenn Sie das Gerät längere Zeit nicht benutzen, nehmen Sie die Batterien aus dem Batteriefach.

### Vorsicht!

- Ausgelaufene oder beschädigte Batterien können bei Berührung mit der Haut Verätzungen verursachen. Benutzen Sie in diesem Fall geeignete Schutzhandschuhe. Reinigen Sie das Batteriefach mit einem trockenen Tuch.

## Wichtiger Hinweis zur Entsorgung:

Batterien können Giftstoffe enthalten, die die Gesundheit und die Umwelt schädigen.

- Batterien unterliegen der Europäischen Richtlinie 2006/66/EG unterliegen. Diese dürfen nicht mit dem normalen Hausmüll entsorgt werden.
- Bitte informieren Sie sich über die örtlichen Bestimmungen zu gesonderten Entsorgung von Batterien, da durch die korrekte Entsorgung Umwelt und Menschen vor möglichen negativen Folgen geschützt werden.

Dieses Zeichen finden Sie auf schadstoffhaltigen Batterien:



## Bestimmungsgemäßer Gebrauch

Das Gerät ist für den Empfang von Radiosendungen, als Wecker entwickelt. Das Gerät ist für den privaten Gebrauch konzipiert und nicht für gewerbliche Zwecke geeignet.

## **Die Beschreibung des Geräts**

### **Der Lieferumfang**

Bitte stellen Sie sicher, dass alle nachfolgend aufgeführten Zubehörteile vorhanden sind:

- Uhrenradio,
- diese Bedienungsanleitung.

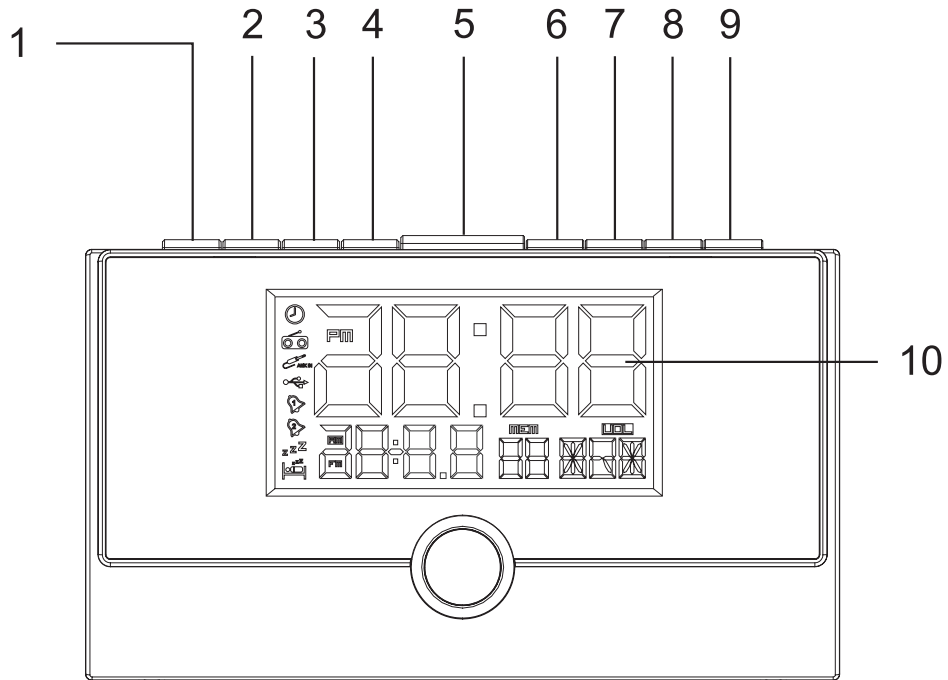
## **Die besonderen Eigenschaften des Geräts**

Das Uhren-Radio besteht aus einem Radio samt Digitaluhr mit Weckfunktion.

- Das Radio empfängt auf der Frequenz UKW 88–108 MHz.
- Sie können 10 Sender auf PRESET-Programmplätze speichern.
- Das Gerät verfügt über eine Zeit- und Datumsanzeige sowie eine Weckfunktion mit zwei Weckzeiten.
- Sie können wählen, ob Sie mit dem Radio oder mit Buzzer geweckt werden möchten.
- Die Digitaluhr zeigt die Uhrzeit im 12/24h-Format an.
- Das Display besitzt eine Beleuchtung.
- Mit eingelegten Pufferbatterien (nicht im Lieferumfang) wird ein Stromausfall überbrückt und die Uhrzeit, Weckzeit gespeichert.



# Geräteübersicht



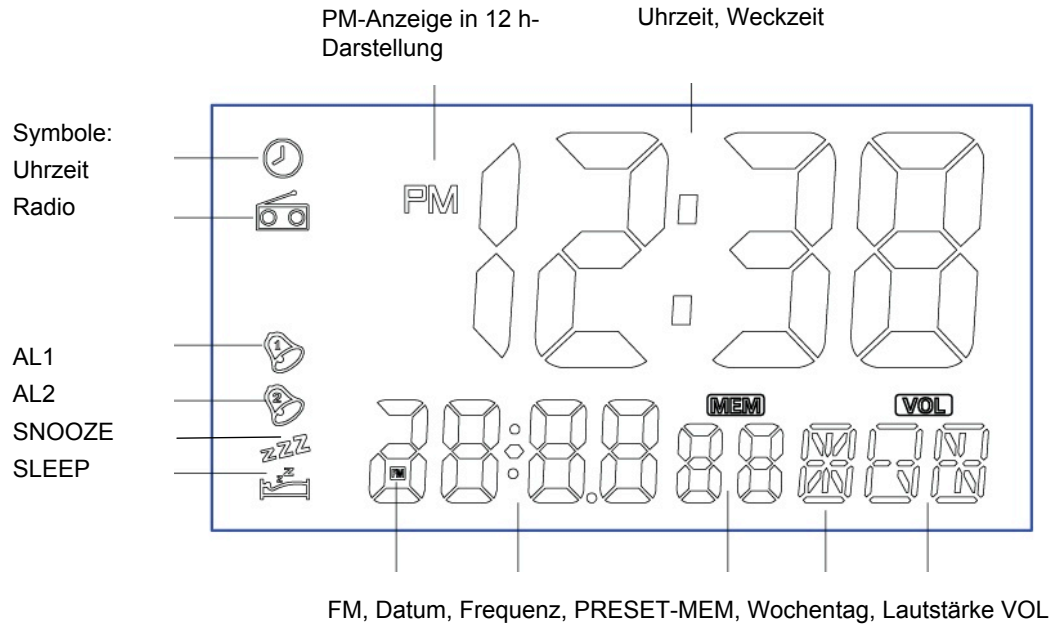
## Geräteübersicht

---

|   |                  |   |
|---|------------------|---|
| 1 | ON/OFF           | RADIO ein-/ausschalten, zum Ausschalten 2 Sekunden drücken<br>Uhrzeit in Standby  |
| 2 | SET              | Datum, Uhrzeit einstellen, zum Einstellen 2 Sekunden drücken  |
| 3 | SCAN-            | Einstellen Uhrzeit, Weckzeit, UKW-Frequenz schrittweise/Suchlauf (gedrückt halten)  |
| 4 | SCAN+            | Einstellen Uhrzeit, Weckzeit, UKW-Frequenz schrittweise/Suchlauf (gedrückt halten)  |
| 5 | SNOOZE/<br>LIGHT | Einschalten der Snooze-Funktion<br>Erneutes Wecken nach ca. 9 min<br>Kurz drücken: Display-Hintergrundlicht für 60 s einschalten<br>Lang drücken: Display-Hintergrundlicht permanent einschalten, ausschalten |
| 6 | VOL-<br>AL2      | Lautstärkeregler leiser<br>Einstellen der Weckfunktion AL 2, Weckfunktion aktivieren/deaktivieren   |
| 7 | VOL+<br>AL1      | Lautstärkeregler lauter<br>Einstellen der Weckfunktion AL 1, Weckfunktion aktivieren/deaktivieren   |

|    |                     |   |
|----|---------------------|---|
| 8  | CH+<br>MEMO         | PRESET-Radiostation wählen<br>PRESET-Radiostation speichern         |
| 9  | SLEEP<br>12/24 HOUR | Einschlaffunktion SLEEP<br>Uhrzeit-Darstellung 12 h/24 h umschalten |
| 10 |                     | Display   |
|    | FM ANT              | UKW-Wurfantenne   |
|    |                     | Batteriefach für Pufferbatterien, Mignon, Typ AAA (Unterseite)      |
|    |                     | Typenschild (Unterseite)  |

# Display



## Wie Sie das Gerät zum Betrieb vorbereiten

Sie können das Gerät an das normale Stromnetz (230 V ~ / 50 Hz) anschließen.

- ➔ Schließen Sie das Gerät mit dem Netzstecker an das Stromnetz (230 V ~ / 50 Hz) an.
- Schützen Sie das Kabel vor heißen Oberflächen und scharfen Kanten.
- Achten Sie darauf, dass das Kabel nicht straff gespannt oder geknickt wird.
- ➔ Die Uhrzeit erscheint 0:00. Stellen Sie die Uhrzeit ein, siehe S. 17.

Vergleichen Sie vor dem Anschließen des Gerätes die Anschlussdaten (Spannung und Frequenz) auf dem Typenschild mit denen Ihres Elektronetzes. Diese Daten müssen übereinstimmen, damit keine Schäden am Gerät auftreten.

### Hinweis:

Ziehen Sie bei Nichtverwendung den Stecker aus der Steckdose. Ziehen Sie am Stecker und nicht am Kabel. Ziehen Sie vor Ausbruch eines Gewitters den Netzstecker. Wenn das Gerät längere Zeit nicht benutzt wird, z.B. vor Antritt einer längeren Reise, ziehen Sie den Netzstecker.

Die beim Betrieb entstehende Wärme muss durch ausreichende Luftzirkulation abgeführt werden. Deshalb darf das Gerät nicht abgedeckt oder in einem geschlossenen Schrank untergebracht werden. Sorgen Sie für einen Freiraum von mindestens 10 cm um das Gerät.

## Wie Sie die Pufferbatterie einlegen

Für die Überbrückung eines Stromausfalles können Sie 2 x 1,5 V Alkaline-Batterien Typ AAA einlegen (nicht im Lieferumfang enthalten). Damit kann das Gerät netzunabhängig die eingestellte Uhrzeit sowie die Weckzeiten speichern.

- ➔ Drehen Sie das Gerät so, dass Sie das Batteriefach an der Unterseite öffnen können.
- ➔ Zum netzunabhängigen Betrieb benötigen Sie 2 x 1,5 V AAA-Batterien. Achten Sie beim Einlegen auf die richtige Polung. Siehe Grafik im Batteriefach.
- ➔ Schließen Sie den Batteriefachdeckel wieder sorgfältig, so dass die Haltetaschen des Deckels im Gehäuse einrasten.

### Hinweis:

- Die Uhrzeit wird bei Stromausfall nicht im Display angezeigt.
- Radio- bzw. Weckfunktion sind nur **mit** Netzversorgung möglich.

- Nach einem Stromausfall wird möglicherweise nicht die korrekte Uhrzeit angezeigt.
- Die Uhrzeit wird bei Stromausfall nur für einen begrenzten Zeitraum korrekt gespeichert. Wir empfehlen Ihnen, das Gerät schnellstmöglich wieder an die Netzspannung anzuschließen und dann die eingestellte Uhrzeit zu kontrollieren.

### **Achtung!**

Batterie vor Inbetriebnahme des Gerätes einlegen.

### **Testen der Pufferbatterie:**

Ziehen Sie den Netzstecker und stecken Sie ihn nach einigen Minuten erneut ein. Ist die angezeigte Uhrzeit falsch, ersetzen Sie die Batterie durch neue.

### **Hinweis:**

Entfernen Sie Batterien/Akkus falls Sie das Gerät für einen längeren Zeitraum nicht benutzen. So vermeiden Sie ein Auslaufen und eine Beschädigung des Gerätes. Verwenden Sie auslaufgeschützte Batterien!

Entfernen Sie leere bzw. schwache Batterien aus dem Gerät. Wechseln Sie die Pufferbatterien nach einem Stromausfall.

### **Vorsicht!**

Die Batterien gehören nicht in Kinderhände. Das Verschlucken von Batterien kann zu ernsthaften Gesundheitsschäden führen.

### **Wichtiger Hinweis zur Entsorgung**

Batterien können Giftstoffe enthalten, die die Umwelt schädigen.

- ➔ Entsorgen Sie die Batterien deshalb unbedingt entsprechend den für Sie geltenden gesetzlichen Bestimmungen. Werfen Sie die Batterien niemals in den normalen Hausmüll.

### **Wie Sie den Antennenempfang verbessern**

Die Anzahl und Qualität der zu empfangenden Sender hängt von den Empfangsverhältnissen am Aufstellort ab. Mit der UKW-Wurfantenne kann ein ausgezeichneter Empfang erzielt werden. Diese Antenne muss in voller Länge auf den günstigsten Empfang ausgerichtet werden. Die Wurfantenne befindet sich an der Geräterückseite.

## Wie Sie allgemeine Geräte-Funktionen bedienen

### Wie Sie das Gerät ein-/ausschalten

- ➔ Drücken Sie die Taste ON/OFF 1, um das Gerät einzuschalten, der Radiobetrieb ist aktiv.
- ➔ Zum Ausschalten die Taste ON/OFF 1 länger drücken, ca. 2 Sekunden. Die Uhrzeit und das Datum wird dargestellt.

### Wie Sie die SLEEP-Funktion benutzen

Sie können in Schritten von 90, 80, ... 10 Minuten den Zeitraum einstellen, nach dem sich das Gerät in jeder Betriebsart in Standby schaltet. Das Sleep-Symbol „zZ“ erscheint im Display.

- ➔ Drücken Sie dazu die Taste SLEEP 9 wiederholt, im Display wird die verbleibende Spielzeit dargestellt.

Nach Ablauf der eingestellten Zeit schaltet sich das Gerät aus (Standby).

### Wie Sie die Lautstärke einstellen

- ➔ Drücken Sie –VOL+ 6, 7 um die gewünschte Lautstärke einzustellen. Das Gerät verfügt über 16 Lautstärke-Stufen.

## Wie Sie die Beleuchtung einschalten

- ➔ Drücken Sie die Taste 5, um die Beleuchtung des Displays einzuschalten. Nach ca. 60 Sekunden schaltet sich die Beleuchtung automatisch aus.
- ➔ Drücken Sie die Taste 5 und halten Sie die Taste gedrückt, um die Beleuchtung permanent ein- bzw. auszuschalten. Zur Bestätigung blinkt die Beleuchtung kurz.

## Wie Sie das Radio bedienen

### Hinweis:

Das Gerät empfängt auf den Frequenzen UKW (FM) 88–108 MHz.

- Um das Radio einzuschalten, drücken Sie die Taste ON/OFF 1.
- Ziehen Sie die Wurfantenne auf volle Länge aus, um den Empfang zu verbessern.

## Wie Sie einen Sender einstellen

### Manuelle Senderwahl

- Drücken Sie die Tasten SCAN–, SCAN+ 3,4 kurz, um die Frequenz schrittweise einzustellen.

Die Frequenzanzeige im Display zeigt die aktuelle Frequenz.

Drücken Sie die Tasten SCAN–, SCAN+ 3,4 kurz, dies verändert die Empfangsfrequenz schrittweise nach oben bzw. nach unten. Im UKW-Bereich in 0,1 MHz-Schritten (= Feineinstellung). Damit können Sie auch schwache Sender einstellen, deren Frequenz Ihnen bekannt ist.

## Sendersuchlauf

- Langes Drücken der Tasten SCAN–, SCAN+ 3,4 (ca. 2 Sekunden), startet den Suchlauf. Der automatische Suchlauf findet nur Sender mit einem starken Signal. Schwache Sender können nur manuell eingestellt werden.
- Erneutes längeres Drücken der Tasten SCAN–, SCAN+ 3,4 setzt den Suchlauf fort. Während des Suchlaufs ist der Tuner stumm geschaltet.

## Wie Sie Sender speichern PRESET

Der Programm-Speicher kann 10 Stationen im FM-Bereich (UKW) speichern.

### Hinweis:

Die gespeicherten Sender bleiben bei Stromausfall erhalten. **Voraussetzung:** Backup-Batterien eingelegt.

- In der Betriebsart Radio den gewünschten Sender einstellen.
- Taste MEMO 8 drücken und gedrückt halten, Programmplatz und **MEM** erscheint blinkend im Display.
- Mit den Tasten SCAN-, SCAN+ 3,4 den Programmplatz wählen.
- Taste MEMO 8 drücken, der eingestellte Sender wird auf den gewählten Programmplatz gespeichert.

### Hinweis:

Wird ca. 3 Sekunden keine Taste gedrückt, ist der Programmier-Modus beendet.

- Speichern weiterer Sender: Vorgang wiederholen. Die weiteren Sender auf die nächsten, freien Programmplätze speichern.

## Anwählen der programmierten Stationen

- Sie können durch Drücken der Taste CH+/MEMO 8 die gespeicherten Programmplätze durchschalten.

Das Display stellt die Senderfrequenz und den Speicherplatz dar.

## Löschen einer Programmplatz-Speicherung

- Neuen Sender auf gewünschten Programmplatz speichern. Der zuvor eingestellte Sender auf diesem Programmplatz wird gelöscht.



## Wie Sie die Weckfunktion benutzen

### Hinweis:

Die Weckfunktion können Sie erst bedienen, wenn Sie die korrekte Uhrzeit eingestellt haben. Die Uhrzeit wird in der 24h-Anzeige (16:24) oder 12h-Anzeige dargestellt (PM). Nach dem Herstellen der Netzverbindung blinkt 0:00 im Display.

### Wie Sie Uhrzeit, Datum einstellen

- ➔ Mit Taste ON/OFF 1 in Standby schalten, Uhrzeit und Datum werden angezeigt.
- ➔ Taste SET 2 drücken und gedrückt halten. Die Anzeige des Kalenderjahres blinkt.
- ➔ Mit den Tasten SCAN-, SCAN+ 3,4 das aktuelle Jahr einstellen, ggf. wiederholt drücken. Taste SET 2 drücken. Die Stunden blinken.
- ➔ Weitere Einstellung mit den Tasten SCAN-, SCAN+ 3,4 in der Reihenfolge Monat, Tag, Stunden, Minuten vornehmen, jeweils mit SET 2 bestätigen.

### Hinweis:

Bei Netzausfall übernimmt die Pufferbatterie das Speichern der Uhrzeit. Überprüfen Sie nach einem Netzausfall die eingestellte Uhrzeit.

Führen Sie die Einstellung zügig durch, da das Gerät den Modus ansonsten verlässt.

### 12/24 HOUR einstellen

- ➔ Taste 12/24 HOUR 9 drücken, wenn die Uhrzeit dargestellt ist (Standby). Im Display wird die gewählte Einstellung **12H** bzw. **24H** dargestellt.
- Die PM-Anzeige bei Einstellung **12H** erscheint nur nachmittags.

### Wecker einstellen

- Die Einstellung erfolgt in Standby.
- Das Gerät verfügt über zwei Weckzeiten, AL1 bzw. AL2. Diese können unabhängig voneinander oder zusammen (AL1+AL2) eingestellt werden. Die Einstellung ist für beide Weckzeiten identisch.
- Das Gerät schaltet sich zur jeweils eingestellten Weckzeit ein. Sie können wählen, ob Sie mit dem Radio oder Buzzer (Signalton) geweckt werden.
- Der Wecker bleibt nach dem Wecken für 1 Stunden eingeschaltet und schaltet sich danach automatisch ab. Dies wiederholt sich, bis Sie den Alarm abschalten.
- Ein aktiver Alarm wird im Display durch das Weckersymbol 1 bzw. 2 angezeigt. Bei einem aktiven Alarm ist die Glocke AL1 oder AL2 sichtbar.

## Einschaltzeit AL1 einstellen (AL2 sinngemäß)

- ➔ ALARM-Taste AL1 7 zweimal drücken, um den Einstellmodus zu aktivieren.
- ➔ Im Display blinken die Stunden. Das Wecksignal BUZZER ist voreingestellt.
- ➔ Zum Aktivieren des Radios als Wecksignal Taste ON/OFF 1 drücken. Das Radiosymbol erscheint im Display.

### Hinweis:

Vor dem Ausschalten gewünschte Radiostation sowie Lautstärke einstellen!

- ➔ Mit den Tasten SCAN-, SCAN+ 3,4 die Stunde einstellen, ggf. wiederholt drücken. Taste AL1 7 drücken. Die Minuten blinken.
- ➔ Mit den Tasten SCAN-, SCAN+ 3,4 die Minute einstellen, ggf. wiederholt drücken. Taste AL1 7 drücken. Die Einschaltzeit ist eingestellt.

### Hinweis:

Speichern Sie vorher Sender auf PRESET-Programmplätze, anderenfalls schaltet sich das Radio mit der Frequenz 87,5 MHz ein.

## Weckfunktion prüfen

- ➔ Taste AL 1 bzw. AL2 kurz drücken. Die Weckzeit wird eingeblendet und nach ca. 5 Sekunden wieder ausgeblendet.

## Weckfunktion ein- bzw. ausschalten

- ➔ Um die Weckfunktion für den nächsten Tag ein- bzw. auszuschalten, Taste AL1 bzw. AL2 2 Sekunden lang drücken.

Das Wecksymbol im Display erscheint bzw. erlischt.

## SNOOZE-Funktion

- ➔ Um den Alarm kurzzeitig zu unterbrechen die SNOOZE-Taste 5 drücken.

### Hinweis:

Die SNOOZE-Funktion unterbricht den Alarm für die eingestellte Dauer. Ca. 9 Minuten.

## Wecker nach Alarm ausschalten

- ➔ Drücken Sie die Taste AL1 bzw. AL2.

### Hinweis:

Die Weckfunktion schaltet das Gerät am nächsten Tag zur eingestellten Weckzeit wieder ein.

## Wie Sie das Gerät reinigen

### **Stromschlag!**

Um die Gefahr eines elektrischen Schlags zu vermeiden, dürfen Sie das Gerät nicht mit einem nassen Tuch oder unter fließendem Wasser reinigen. Vor dem Reinigen Netzstecker ziehen.

### **ACHTUNG!**

Sie dürfen keine Scheuerschwämme, Scheuerpulver und Lösungsmittel wie Alkohol oder Benzin verwenden.

- ➔ Reinigen Sie das Gehäuse mit einem weichen, mit Wasser angefeuchteten Tuch.

## Wie Sie Fehler beseitigen

Wenn das Gerät nicht wie vorgesehen funktioniert, überprüfen Sie es anhand der folgenden Tabellen.

Wenn Sie die Störung auch nach den beschriebenen Überprüfungen nicht beheben können, nehmen Sie bitte Kontakt mit dem Hersteller auf.

## Probleme mit dem Gerät

| Symptom   | Mögliche Ursache/Abhilfe   |
|---|--|
| Gerät lässt sich nicht einschalten.   | Das Gerät wird nicht mit Strom versorgt.<br>Schließen Sie das Netzkabel richtig an die Netzsteckdose an. Evtl. funktioniert die Steckdose nicht.   |
| Es ist kein Ton zu hören.   | Erhöhen Sie die Lautstärke.  |
| Es ist ein Störgeräusch zu hören.   | In der Nähe des Geräts sendet ein Mobiltelefon oder ein anderes Gerät störende Radiowellen aus.<br>Entfernen Sie das Mobiltelefon aus der Umgebung des Geräts.   |
| Es treten andere Bedienungsstörungen, laute Geräusche oder eine gestörte Display-Anzeige auf. | Elektronische Bauteile des Geräts sind gestört.<br>Ziehen Sie den Netzstecker, entfernen Sie die Batterien. Lassen Sie das Gerät ca. 10 Sekunden von der Stromquelle getrennt.<br>Schließen Sie das Gerät erneut an. |

| Symptom                              | Mögliche Ursache/Abhilfe  |
|--------------------------------------|---|
| Das Display schaltet sich nicht ein. | Gerät in STANDBY.<br>Gerät einschalten.<br>Netzstecker ziehen, wieder einstecken, Gerät einschalten.  |
| Keine Funktion, keine Displayanzeige | Gerät resetten: Ziehen Sie den Netzstecker und entfernen Sie die Batterien. Lassen Sie das Gerät ca. 10 Sekunden von der Stromquelle getrennt. Schließen Sie das Gerät erneut an. |

## Probleme mit dem Radio

| Symptom                             | Mögliche Ursache/Abhilfe   |
|-------------------------------------|--|
| Es wird kein Radiosender empfangen. | Gerät einschalten.   |
| Der Ton ist gestört.                | Andere Geräte, z. B. Fernseher stören den Empfang. Stellen Sie das Gerät weiter entfernt von diesen Geräten auf.<br><br>Die Antenne ist nicht ausgezogen oder ausgerichtet. Ziehen Sie die Antenne aus.<br>Drehen Sie die Antenne, um den Empfang zu verbessern. |

## Technische Daten

|  |  |
|--|--|
| Abmessungen Gerät<br>(Breite x Höhe x Tiefe) | 182 mm x 105 mm x 75 mm  |
| Gewicht:                                     | ca. 0,5 kg   |
| Spannungsversorgung:                         | 230 V Wechselstrom,<br>50 Hz, 5 W  |
| Standby-<br>Leistungsaufnahme:               | < 1 W  |
| Umgebungsbedingungen:                        | +5 °C bis +35 °C<br>5 % bis 90 % relative Luftfeuchte<br>(nicht kondensierend) |
| Empfangsfrequenz UKW<br>Antenne:             | UKW 88–108 MHz<br>UKW-Wurfantenne  |
| Stationsspeicher                             | 10 Preset-Speicherplätze   |
| Pufferbatterie                               | 2 x 1,5 V, AAA<br>nicht im Lieferumfang enthalten                              |

Technische Änderungen und Irrtümer vorbehalten.  
Die Abmessungen sind ungefähre Werte.

## Richtlinien und Normen

Dieses Produkt entspricht

- der Niederspannungsrichtlinie (2006/95/EC, 1275/2008/CE),
- der EMV-Richtlinie (2004/108/EC) und der
- CE-Kennzeichenrichtlinie.



## Wie Sie den Hersteller erreichen

DGC GmbH  
Graf-Zeppelin-Str. 7  
D-86899 Landsberg  
www.dual.de

## Entsorgungshinweise

### Entsorgung der Verpackung

Ihr neues Gerät wurde auf dem Weg zu Ihnen durch die Verpackung geschützt. Alle eingesetzten Materialien sind umweltverträglich und wieder verwertbar. Bitte helfen Sie mit und entsorgen Sie die Verpackung umweltgerecht. Über aktuelle Entsorgungswege informieren Sie sich bei Ihrem Händler oder über Ihre kommunale Entsorgungseinrichtung. Vor der Entsorgung des Gerätes sollten die Batterien entfernt werden.



### **Erstickungsgefahr!**

Verpackung und deren Teile nicht Kindern überlassen.

Erstickungsgefahr durch Folien und anderen Verpackungsmaterialien.

## Wie Sie das Gerät entsorgen

Altgeräte sind kein wertloser Abfall. Durch umweltgerechte Entsorgung können wertvolle Rohstoffe wieder gewonnen werden. Erkundigen Sie sich in Ihrer Stadt- oder Gemeindeverwaltung nach Möglichkeiten einer umwelt- und sachgerechten Entsorgung des Gerätes.



Dieses Gerät ist entsprechend der Richtlinie 2002/96/EG über Elektro- und Elektronik-Altgeräte (WEEE) gekennzeichnet.

Dieses Produkt darf am Ende seiner Lebensdauer nicht über den normalen Haushaltsabfall entsorgt werden, sondern muss an einem Sammelpunkt für das Recycling von elektrischen und elektronischen Geräten abgegeben werden. Das Symbol auf dem Produkt, der Gebrauchsanleitung oder der Verpackung weist darauf hin. Die Werkstoffe sind gemäß ihrer Kennzeichnung wiederverwertbar. Mit der Wiederverwendung, der stofflichen Verwertung oder anderen Formen der Verwertung von Altgeräten leisten Sie einen wichtigen Beitrag zum Schutze unserer Umwelt.



### **Lebensgefahr!**

Bei ausgedienten Geräten Netzstecker ziehen. Netzka-  
bel durchtrennen und mit dem Stecker entfernen.



## Radio-réveil CR 07



**Manuel d'utilisation**

---

## Avant-propos

Ce manuel d'utilisation vous aide en vue d'une utilisation

- conforme aux prescriptions et
- sûre

de votre radio, appelée par la suite installation ou appareil.

## Groupe ciblé par ce manuel d'utilisation

Le manuel d'utilisation s'adresse à toute personne, qui

- installe,
- utilise,
- nettoie
- ou élimine l'appareil.

## Caractéristiques de présentation de ce manuel d'utilisation

Divers éléments du manuel d'utilisation sont munis de caractéristiques de présentation définies. Ainsi, vous pourrez rapidement vous rendre compte s'il s'agit

de texte normal,

- d'énumérations ou
- d'étapes de manipulation.



---

## Table des matières

|  |           |   |           |
|--|-----------|---|-----------|
| <b>Sécurité et installation de l'appareil</b> .....            | <b>4</b>  | <b>Comment utiliser la radio</b> .....                  | <b>15</b> |
| Sécurité .....   | 4         | Réglage d'une station .....                             | 15        |
| Installation de l'appareil .....                               | 5         | Mémorisation des stations PRESET .....                  | 16        |
| Maniement des piles .....                                      | 6         | <b>Comment utiliser la fonction réveil</b> .....        | <b>17</b> |
| <b>Description de l'appareil</b> .....                         | <b>8</b>  | Réglage de la date et de l'heure .....                  | 17        |
| Volume de livraison .....                                      | 8         | Réglage du réveil .....                                 | 17        |
| Caractéristiques particulières de l'appareil.....              | 8         | Contrôle de la fonction réveil .....                    | 18        |
| <b>Vue d'ensemble de l'appareil</b> .....                      | <b>9</b>  | Activation ou désactivation de la fonction réveil ..... | 18        |
| Moniteur .....   | 11        | Fonction SNOOZE (rappel d'alarme).....                  | 18        |
| <b>Comment préparer l'appareil pour l'utilisation</b> .....    | <b>12</b> | Extinction du réveil après l'alarme .....               | 18        |
| Comment insérer les piles.....                                 | 12        | <b>Nettoyage de l'appareil</b> .....                    | <b>19</b> |
| Comment améliorer la réception d'antenne .....                 | 13        | <b>Elimination des dérangements</b> .....               | <b>19</b> |
| <b>Utilisation des fonctions générales de l'appareil</b> ..... | <b>14</b> | <b>Caractéristiques techniques</b> .....                | <b>21</b> |
| Mise en marche et arrêt de l'appareil .....                    | 14        | <b>Mise au rebut de l'appareil</b> .....                | <b>22</b> |
| Utilisation de la fonction SLEEP.....                          | 14        |   |           |
| Comment régler le volume sonore .....                          | 14        |   |           |
| Activation de l'éclairage.....                                 | 14        |   |           |

## Sécurité et installation de l'appareil

Veillez lire consciencieusement toutes les consignes de sécurité et conservez-les au cas où vous vous poseriez des questions ultérieurement. Respectez toujours tous les avertissements et consignes de ce manuel d'utilisation, ainsi que ceux figurant au dos de l'appareil.



### Sécurité

#### Attention !

#### Fiche secteur

- L'appareil doit uniquement être raccordé à une tension secteur de 230 V~, 50 Hz. N'essayez jamais d'utiliser l'appareil avec une autre tension.
  - La fiche secteur doit seulement être raccordée après la fin de l'installation conforme aux prescriptions.
  - Si la fiche secteur est défectueuse ou si l'appareil présente d'autres dommages, il est interdit de mettre l'appareil en marche.
  - Lors du débranchement du cordon d'alimentation de la prise de courant, tirer sur la fiche d'alimentation - et non sur le câble.
  - Afin d'éviter un risque d'incendie et le risque d'un choc électrique, n'exposez pas l'appareil à la pluie ni à toute autre sorte d'humidité.
- Ne mettez pas l'appareil en service à proximité de baignoires, de piscines ou jets d'eau.
  - Ne posez pas de récipient contenant des liquides, par ex. un vase à fleurs, sur l'appareil. Ils pourraient se renverser et le liquide qui s'écoule risquerait d'entraîner des dommages considérables, voire un choc électrique.
  - Si des corps étrangers ou du liquide devaient parvenir à l'intérieur de l'appareil, débranchez immédiatement la fiche secteur de la prise de courant. Faites vérifier l'appareil par un spécialiste qualifié avant de le remettre en service. Danger de choc électrique en cas d'ouverture du boîtier.
  - N'ouvrez pas le boîtier. Danger de choc électrique en cas d'ouverture du boîtier.
  - N'essayez jamais de réparer vous-même un appareil défectueux. Adressez-vous toujours à nos points de service après-vente.
  - N'ouvrez en aucun cas l'appareil – seul un spécialiste doit l'ouvrir.
  - Des corps étrangers, par ex. aiguilles, pièces de monnaie, etc., ne doivent pas tomber à l'intérieur de l'appareil.
  - Veillez également à ne pas toucher les contacts situés sur le côté de l'appareil avec des objets métalliques ou avec les doigts. Ceci peut occasionner des court-circuits.

- Ne posez pas de bougies allumées ou autres sources potentielles d'incendie sur l'appareil.
- Ne laissez jamais des enfants utiliser cet appareil sans surveillance.
- Faites effectuer les travaux de maintenance uniquement par des spécialistes qualifiés. Sinon, vous ou d'autres personnes pourriez être exposés à un danger.
- L'appareil reste branché au secteur, même lorsqu'il est en mode veille. Débranchez la fiche secteur de la prise de courant si vous n'utilisez pas l'appareil pendant une période prolongée. Tirez uniquement au niveau de la fiche secteur, pas le câble.
- N'écoutez pas de la musique ou la radio avec un volume sonore trop fort, car cela pourrait entraîner des troubles auditifs durables.
- Cet appareil n'est pas destiné pour une utilisation par des personnes (y compris des enfants) avec des facultés physiques, sensorielles ou intellectuelles limitées ou manquant d'expérience et/ou de connaissances, sauf si elles sont sous la surveillance d'une personne compétente pour leur sécurité ou s'ils ont reçu l'autorisation de cette personne pour utiliser l'appareil.
- Les enfants doivent être sous surveillance, afin de s'assurer qu'ils ne jouent pas avec l'appareil.

- Il est interdit de procéder à des transformations sur l'appareil.
- Les appareils endommagés ou les accessoires endommagés ne doivent plus être utilisés.

## Installation de l'appareil

- Installez l'appareil sur un support solide, sûr et horizontal. Veillez à une bonne ventilation.
- Ne posez pas l'appareil sur des surfaces molles telles que moquettes, tapis, couvertures, ou à proximité de rideaux ou de tentures murales. Les ouvertures d'aération pourraient être obstruées. La circulation de l'air nécessaire risquerait d'être interrompue, et l'appareil pourrait prendre feu.
- L'appareil ne doit pas être recouvert par des rideaux, des couvertures ou des journaux
- N'installez pas l'appareil à proximité de sources de chaleur telles que radiateurs. Evitez l'ensoleillement direct et les emplacements exposés à une quantité exceptionnelle de poussières.
- Veuillez tenir compte du fait que les pieds de l'appareil peuvent laisser, le cas échéant, des marques de couleur sur certaines surfaces de meubles. Mettez une protection entre le meuble et l'appareil.
- L'appareil ne doit pas être installé dans des locaux avec un taux d'humidité de l'air élevé, par ex. à la cuisine ou dans un sauna, étant donné que des dé-

- pôts d'eau de condensation risqueraient d'endommager l'appareil.
- L'appareil est prévu pour un fonctionnement dans un environnement sec et au sein d'un climat tempéré, et ne doit pas être exposé aux gouttes d'eau ni aux projections d'eau.
- Vous ne devez utiliser l'appareil qu'en position horizontale. Ne l'utilisez pas en extérieur !
- Ne posez pas d'objets lourds sur l'appareil.
- En cas d'utilisation à proximité immédiate de lampes à économie d'énergie, le fonctionnement de l'appareil risque éventuellement d'être perturbé.
- Placez un support antidérapant sous les pieds de l'appareil, afin d'éviter des empreintes sur les surfaces de meubles.
- Lorsque vous déplacez l'appareil d'un environnement froid vers un environnement chaud, de l'humidité peut se former à l'intérieur de l'appareil. Dans ce cas, attendez environ une heure avant de le mettre en service.
- Posez le câble d'alimentation de manière à éviter tous risques de trébuchement.
- Veillez toujours à une bonne accessibilité au câble d'alimentation ou au connecteur, de manière à pouvoir débrancher rapidement l'appareil de l'alimentation électrique ! La prise doit être située le plus près possible de l'appareil.
- Pour le raccordement au secteur, enfoncez complètement la fiche secteur dans la prise.
- Utilisez un raccordement secteur approprié et évitez d'utiliser des multiprises !
- Ne pas toucher la fiche d'alimentation avec les mains mouillées, risque d'électrocution !
- En cas de dérangements ou de formation de fumée et d'odeurs provenant de l'appareil, retirez immédiatement la fiche secteur de la prise de courant !
- Débranchez la fiche secteur si un orage menace.
- Débranchez la fiche secteur si l'appareil n'est pas utilisé pendant une période prolongée, par ex. avant d'entreprendre un voyage.
- Un volume trop élevé, surtout lors de l'utilisation d'un casque, peut conduire à des dommages auditifs.
- Ne placez pas l'appareil à proximité d'équipements générant des champs magnétiques de forte intensité (moteurs, haut-parleurs, transformateurs par exemple).
- Ne laissez pas l'appareil dans une voiture fermée et stationnée en plein soleil, sinon le boîtier risque de se déformer.

## Maniement des piles

- Veillez à ce que les piles soient maintenues hors de portée des enfants. Les enfants peuvent mettre en bouche les piles et les avaler, ce qui peut conduire à de graves problèmes de santé. En pareil cas, consultez immédiatement un médecin !
- Les piles normales ne doivent pas être rechargées, être chauffées ou jetées au feu (**risque d'explosion !**).
- Remplacez à temps des piles usagées.
- Remplacez toujours toutes les piles en même temps et utilisez des piles du même type.
- L'écoulement des piles peut endommager l'appareil. Si vous n'utilisez pas l'appareil pendant une période prolongée, retirez les piles du compartiment des piles.

### Attention !

- Les piles usagées ou endommagées peuvent provoquer des irritations cutanées. Veillez à porter des gants de protection. Nettoyez le compartiment des piles avec un chiffon sec.

## Remarque importante concernant l'élimination :

Les piles peuvent contenir des produits toxiques, qui sont nuisibles pour la santé et l'environnement.

- Les piles sont soumises à la directive européenne 2006/66/CE. Elles ne doivent pas être éliminées avec les ordures ménagères normales.
- Veuillez vous informer sur les prescriptions locales en matière de gestion des déchets concernant les piles, étant donné que l'élimination correcte permet de protéger l'environnement et l'homme contre des conséquences négatives potentielles.

Ce pictogramme se trouve sur les piles à substances nocives :



## Utilisation conforme aux prescriptions

L'appareil est élaboré pour la réception d'émissions radio et en tant que réveil. L'appareil est conçu pour un usage privé et ne convient pas pour un usage industriel.

## Description de l'appareil

### Volume de livraison

Veillez vérifier que tous les accessoires mentionnés ci-dessous sont présents :

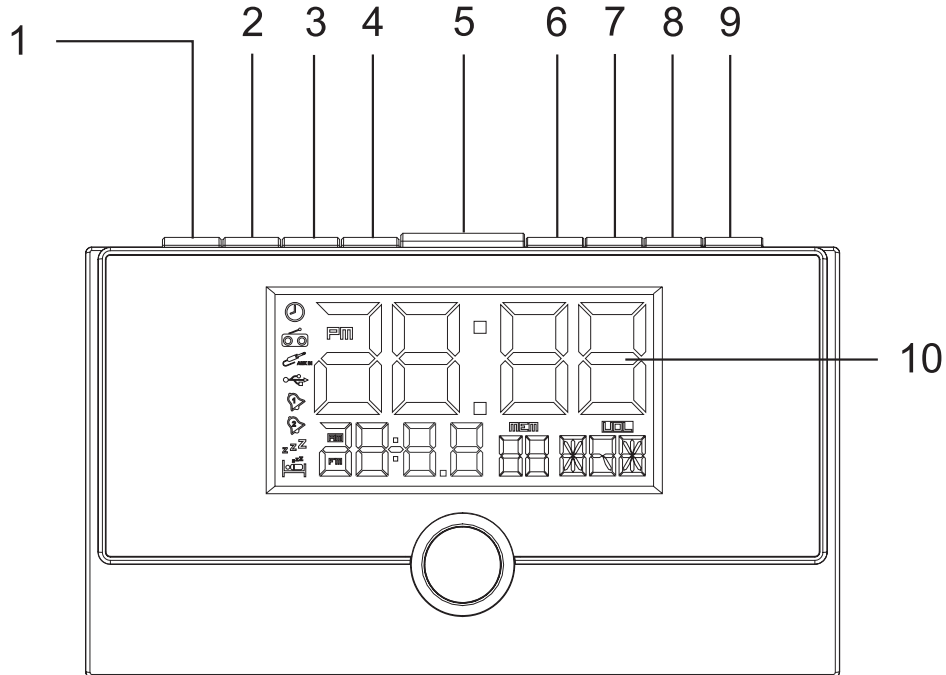
- le radio-réveil,
- le présent manuel d'utilisation.

## Caractéristiques particulières de l'appareil

Le radio-réveil est constitué d'une radio, y compris d'une horloge numérique avec fonction de réveil.

- La radio capte les fréquences FM 88–108 MHz.
- Vous pouvez mémoriser jusqu'à 10 émetteurs sur les emplacements de programme PRESET.
- L'appareil dispose d'un affichage de la date et de l'heure ainsi que d'une fonction réveil avec deux alarmes.
- Vous pouvez choisir si vous souhaitez être réveillé par la radio ou un avertisseur sonore.
- L'horloge numérique indique l'heure au format "12/24 h".
- L'afficheur est rétroéclairé.
- Les piles tampons insérées (non comprises dans le volume de livraison) permettent de palier à une panne de courant et l'heure / l'alarme reste mémorisée.

## Vue d'ensemble de l'appareil



## Vue d'ensemble de l'appareil

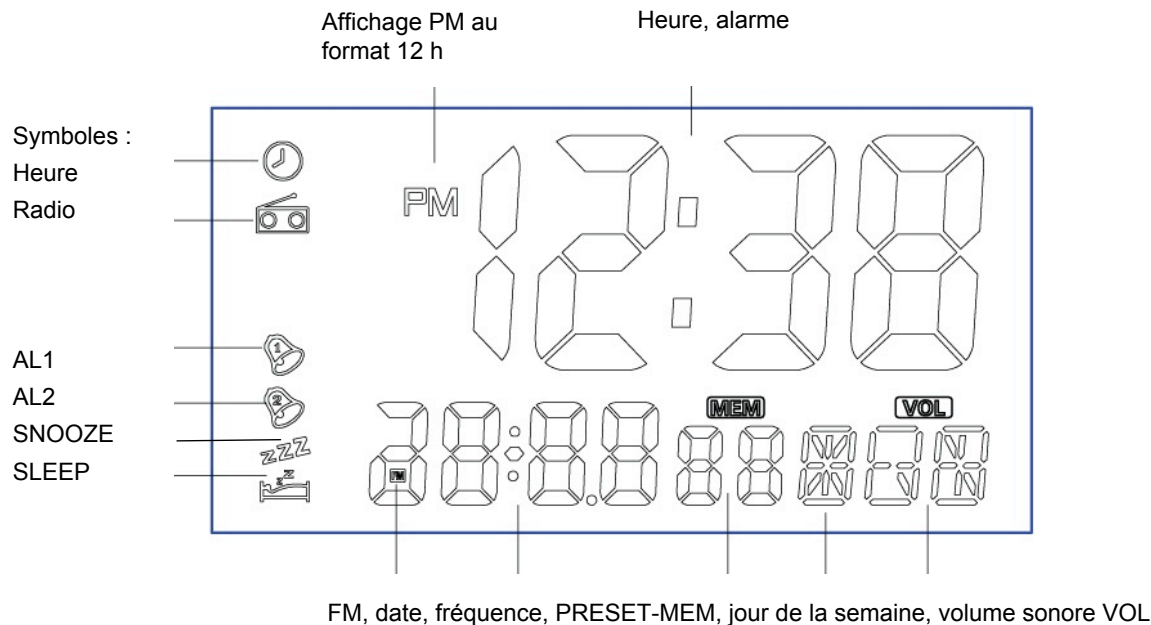
---

|   |                  |  |
|---|------------------|--|
| 1 | ON/OFF           | Marche / arrêt de la radio ; pour l'arrêter, presser la touche pendant 2 secondes<br>Heure en mode veille  |
| 2 | SET              | Réglage de la date et de l'heure ; pour le réglage, presser la touche pendant 2 secondes   |
| 3 | SCAN-            | Réglage de l'heure, de l'alarme, de la fréquence FM pas à pas / recherche automatique (maintenir la touche pressée)  |
| 4 | SCAN+            | Réglage de l'heure, de l'alarme, de la fréquence FM pas à pas / recherche automatique (maintenir la touche pressée)  |
| 5 | SNOOZE/<br>LIGHT | Activation de la fonction "Snooze"<br>Nouveau réveil après env. 9 minutes<br><br>Pression courte : activation du rétroéclairage de l'afficheur pendant 60 secondes<br>Pression longue : activation / désactivation permanente du rétroéclairage de l'afficheur |
| 6 | VOL -<br>AL2     | Réglage du volume sonore, moins fort<br>Réglage de la fonction réveil AL 2, activation / désactivation de la fonction réveil   |

|    |                     |   |
|----|---------------------|---|
| 7  | VOL+<br>AL1         | Réglage du volume sonore, plus fort<br>Réglage de la fonction réveil AL 1, activation / désactivation de la fonction réveil |
| 8  | CH+<br>MEMO         | Sélection d'une station radio PRESET<br>Mémorisation d'une station radio PRESET   |
| 9  | SLEEP<br>12/24 HOUR | Fonction SLEEP (arrêt différé)<br>Commutation de l'affichage de l'heure au format 12 h/24 h                                 |
| 10 |                     | Moniteur  |
|    | FM ANT              | antenne-câble FM,   |
|    |                     | Compartiment à piles pour piles tampons, Mignon, type AAA (face inférieure)   |
|    |                     | Plaque signalétique (face inférieure)   |



# Moniteur



## Comment préparer l'appareil pour l'utilisation

Vous pouvez raccorder l'appareil au secteur normal (230 V ~ / 50 Hz).

- ➔ Raccordez l'appareil au réseau électrique par l'intermédiaire de la fiche secteur (230 V ~ / 50 Hz).
- Protégez le câble contre les surfaces chaudes et les arêtes vives.
- Veillez à ce que le câble ne soit pas excessivement tendu ou plié.
- ➔ L'affichage de l'heure 0:00 apparaît. Réglez l'heure, voir p. 17.

Avant de raccorder l'appareil, comparez les caractéristiques de raccordement (tension et fréquence) figurant sur la plaque signalétique avec les caractéristiques de votre réseau électrique. Ces caractéristiques doivent correspondre, afin d'éviter des endommagements de l'appareil.

### Remarque :

En cas de non-utilisation, débranchez la fiche de la prise de courant. Tirez sur la fiche et non pas sur le câble. Débranchez la fiche secteur si un orage menace. Débranchez la fiche secteur si l'appareil n'est pas utilisé pendant une période prolongée, par ex. avant d'entreprendre un voyage.

La chaleur résultant du fonctionnement doit être évacuée par une circulation d'air suffisante. Pour cette raison, l'appareil ne doit pas être recouvert ou logé dans une armoire fermée. Veillez à disposer d'un espace libre d'au moins 10 cm autour de l'appareil.

## Comment insérer les piles

Pour palier à une panne de courant, vous pouvez insérer deux piles alcalines 1,5 V de type AAA (non comprises dans le volume de livraison). Ainsi, l'appareil peut mémoriser l'heure et les alarmes réglées, indépendamment du réseau.

- ➔ Tournez l'appareil de manière à pouvoir ouvrir le compartiment de la pile sur la face inférieure.
- ➔ Deux piles 1,5 V de type AAA sont nécessaires pour le fonctionnement indépendamment du réseau. Veillez à respecter la polarité ! Voir le graphique dans le compartiment à piles.
- ➔ Fermez prudemment le couvercle du compartiment des piles de sorte que les languettes de fixation s'enclenchent dans le boîtier.

### Remarque :

- En cas de panne de courant, l'heure n'est pas affichée sur l'afficheur.

- La fonction radio et la fonction réveil sont uniquement possibles si l'appareil est **alimenté** par le secteur.
- Après une panne de courant, l'heure affichée n'est probablement pas correcte.
- En cas de panne de courant, l'heure n'est mémorisée correctement que pendant une durée limitée. Nous vous recommandons de rebrancher l'appareil le plus rapidement possible à la tension du réseau et de contrôler l'heure réglée.

### **Attention !**

Insérez la pile avant de mettre l'appareil en service.

### **Test des piles tampons :**

Débranchez la fiche secteur et rebranchez-la après quelques minutes. Si l'heure affichée est inexacte, remplacez la pile par une pile neuve.

### **Remarque :**

Retirez les piles / accumulateurs si vous n'utilisez pas l'appareil pendant une durée prolongée. Vous éviterez ainsi un écoulement et un endommagement de l'appareil.

Utilisez des piles protégées contre l'écoulement !

Retirez toute pile vide ou faible de l'appareil. Remplacez les piles tampons après une panne de courant.

### **Attention !**

Les piles ne doivent pas arriver aux mains des enfants. L'ingestion des piles peut causer de graves troubles de la santé.

### **Remarque importante concernant la mise au rebut**

Les piles peuvent contenir des substances toxiques, nuisibles pour l'environnement.

- ➔ Par conséquent, éliminez les piles conformément aux prescriptions légales en vigueur. Ne jetez en aucun cas les piles dans les ordures ménagères.

### **Comment améliorer la réception d'antenne**

Le nombre et la qualité des stations que vous pouvez recevoir dépendent des conditions de réception sur le lieu d'installation. L'antenne-câble FM permet d'obtenir une réception d'excellente qualité. Elle doit être orientée dans toute sa longueur en fonction de la meilleure réception possible. L'antenne-câble se trouve sur la face arrière de l'appareil.

## Utilisation des fonctions générales de l'appareil

### Mise en marche et arrêt de l'appareil

- ➔ Pressez la touche ON/OFF 1 pour mettre l'appareil en marche ; le mode radio est actif.
- ➔ Pour éteindre l'appareil, pressez la touche ON/OFF 1 pendant env. plus de 2 secondes. La date et l'heure sont affichées.

### Utilisation de la fonction SLEEP

Vous pouvez régler, par pas de 90, 80, ... 10 minutes, la durée après laquelle l'appareil se met en mode veille, quel que soit le mode opératoire dans lequel il se trouve. La symbole de la fonction SLEEP "zZ" apparaît sur l'afficheur.

- ➔ Pressez à cet égard la touche SLEEP 9 de façon répétée ; la durée de lecture restante est affichée sur l'afficheur.

Après l'écoulement du temps réglé, l'appareil est désactivé (mode veille).

### Comment régler le volume sonore

- ➔ Pressez les touches –VOL+ 6, 7 pour régler le volume sonore souhaité. L'appareil dispose de 16 paliers de volume sonore.

## Activation de l'éclairage

- ➔ Pressez la touche 5 pour activer l'éclairage de l'afficheur. L'éclairage est désactivé automatiquement après env. 60 secondes.
- ➔ Pressez la touche 5 et maintenez la touche enfoncée pour activer ou désactiver l'éclairage en permanence. L'éclairage clignote brièvement à des fins de confirmation.

## Comment utiliser la radio

### Remarque :

L'appareil capte les fréquences FM 88–108 MHz.

- Pour allumer la radio, pressez la touche ON/OFF 1.
- Sortez l'antenne-câble sur toute sa longueur, afin d'améliorer la réception.

## Réglage d'une station

### Sélection manuelle des stations

- Pressez brièvement les touches SCAN–, SCAN+ 3,4 pour régler la fréquence pas à pas.

L'affichage de la fréquence sur l'afficheur indique la fréquence actuelle.

Pressez brièvement les touches SCAN–, SCAN+ 3,4 pour modifier pas à pas la fréquence de réception vers le haut ou vers le bas. Dans la plage FM, par pas de 0,1 MHz (= réglage fin). De ce fait, vous pourrez également régler des émetteurs faibles dont vous connaissez la fréquence.

## Recherche automatique de stations

- Une pression prolongée sur les touches SCAN–, SCAN+ 3,4 (env. 2 secondes) permet de démarrer la recherche automatique. La recherche automatique peut uniquement trouver des stations dont le signal de réception est fort. Les émetteurs faibles ne peuvent être réglés que manuellement.
- Une nouvelle pression prolongée sur les touches SCAN–, SCAN+ 3,4 permet de poursuivre la recherche automatique. Pendant la recherche, le mode radio est coupé.

## Mémorisation des stations PRESET

La mémoire de programmes peut mémoriser jusqu'à 10 stations dans la plage FM.

### Remarque :

Les stations restent mémorisées cas de coupure de courant. **Condition préalable** : Les piles de sauvegarde sont insérées.

- ➔ Réglez la station souhaitée en mode "Radio".
- ➔ Pressez la touche MEMO 8 et maintenez-la enfoncée ; l'emplacement de programme et **MEM** clignotent sur l'afficheur.
- ➔ Sélectionnez l'emplacement de programme à l'aide des touches SCAN-, SCAN+ 3,4.
- ➔ Pressez la touche MEMO 8 ; la station réglée est mémorisée sur l'emplacement de programme sélectionné.

### Remarque :

Si aucune touche n'est actionnée pendant 3 secondes, le mode programmation est quitté automatiquement.

- ➔ Mémorisation d'autres stations : Répéter le processus. Mémorisez les autres stations sur les emplacements de programme libres suivants.

## Sélection des stations programmées

- ➔ Une pression sur la touche CH+/MEMO 8 vous permet de défiler entre les emplacements de programme mémorisés.

L'afficheur affiche la fréquence de la station et l'emplacement mémoire.

## Effacement d'un emplacement de programme mémorisé

- ➔ Mémorisez la nouvelle station sur l'emplacement de programme souhaité. La station précédemment mémorisée sur cet emplacement de programme est effacée.

## Comment utiliser la fonction réveil

### Remarque :

Vous pouvez seulement utiliser la fonction réveil après avoir réglé correctement l'heure. L'heure est affichée au format 24h (16:24) ou au format 12h (PM). Après l'établissement de la connexion au secteur, **0:00** clignote sur l'afficheur.

### Réglage de la date et de l'heure

- ➔ Commutez en mode veille à l'aide de la touche ON/OFF 1 ; la date et l'heure sont affichées.
- ➔ Pressez la touche SET 2 et maintenez-la enfoncée. L'affichage de l'année clignote.
- ➔ Réglez l'année actuelle à l'aide des touches SCAN-, SCAN+ 3,4 (pressez le cas échéant de façon répétée). Pressez la touche SET 2. Les heures clignotent.
- ➔ Effectuez les réglages suivants (dans l'ordre : mois, jour, heures, minutes) à l'aide des touches SCAN-, SCAN+ 3,4 et validez respectivement au moyen de SET 2.

### Remarque :

En cas de panne de courant, la pile tampon se charge de la mémorisation de l'heure. Vérifiez l'heure réglée après une panne de courant.

Effectuez le réglage de façon relativement rapide, sinon l'appareil quitte automatiquement le mode réglage.

### Réglage du format "12/24 HOUR"

- ➔ Pressez la touche "12/24 HOUR" 9 lorsque l'heure est affichée (mode veille). Le réglage sélectionné **12H** ou **24H** est affiché.
- L'affichage "PM" pour le réglage **12H** apparaît uniquement l'après-midi.

### Réglage du réveil

- Le réglage s'effectue en mode veille.
- L'appareil dispose de deux alarmes de réveil, AL1 et AL2. Ces alarmes peuvent être réglées indépendamment l'une de l'autre ou conjointement (AL1+AL2). Le réglage est identique pour les deux alarmes de réveil.
- L'appareil se met en marche à l'heure de réveil réglée. Vous pouvez choisir si vous souhaitez être réveillé par la radio ou un avertisseur sonore (buzzer).
- Après le réveil, l'appareil reste enclenché pendant 1 heure, puis s'éteint automatiquement. Ce cycle se répète jusqu'à ce que vous désactiviez l'alarme.
- Une alarme active est signalée par le biais du symbole de réveil 1 ou 2 sur l'afficheur. Lorsqu'une alarme est active, la cloche AL1 ou AL2 est visible.

## Réglage de l'heure d'activation AL1 (de façon identique pour AL2)

- ➔ Pressez deux fois la touche d'alarme AL1 7 pour activer le mode de réglage.
- ➔ Les heures clignotent sur l'afficheur. Le signal de réveil BUZZER est pré-réglé.
- ➔ Pour activer la radio en tant que signal de réveil, pressez la touche ON/OFF 1. Le symbole de radio apparaît sur l'afficheur.

### Remarque :

Avant d'éteindre l'appareil, réglez la station radio souhaitée ainsi que le volume sonore !

- ➔ Réglez les heures à l'aide des touches SCAN-, SCAN+ 3,4 (pressez le cas échéant de façon répétée). Pressez la touche AL1 7. Les minutes clignotent.
- ➔ Réglez les minutes à l'aide des touches SCAN-, SCAN+ 3,4 (pressez le cas échéant de façon répétée). Pressez la touche AL1 7. L'heure d'activation est réglée.

### Remarque :

Mémorisez auparavant des stations sur les emplacements de programme PRESET, sinon la radio se met en marche avec la fréquence 87,5 MHz.

## Contrôle de la fonction réveil

- ➔ Pressez brièvement la touche AL 1 ou AL2. L'heure de réveil est affichée, puis à nouveau désactivée au bout d'env. 5 secondes.

## Activation ou désactivation de la fonction réveil

- ➔ Pour activer ou désactiver la fonction réveil pour le jour suivant, pressez la touche AL1 ou AL2 pendant 2 secondes.

Le symbole de réveil apparaît ou disparaît sur l'afficheur.

## Fonction SNOOZE (rappel d'alarme)

- ➔ Pour interrompre momentanément l'alarme, pressez la touche SNOOZE 5.

### Remarque :

La fonction SNOOZE interrompt l'alarme pendant la durée réglée. Pendant env. 9 minutes.

## Extinction du réveil après l'alarme

- ➔ Pressez la touche AL1 ou AL2.

### Remarque :

La fonction réveil active de nouveau l'appareil le lendemain, à l'heure d'alarme réglée.



## Nettoyage de l'appareil



### Risque d'électrocution !

Afin d'éviter le risque d'un choc électrique, ne lavez pas l'appareil avec un chiffon mouillé ou sous l'eau courante. Avant d'effectuer le nettoyage, débranchez la fiche secteur.

### ATTENTION !

N'utilisez pas d'éponge à gratter, de poudre à récurer ni de solvant tel que l'alcool ou l'essence.

→ Nettoyez le boîtier à l'aide d'un chiffon doux légèrement humide.

## Élimination des dérangements

Si l'appareil ne fonctionne pas comme prévu, contrôlez-le au moyen des tableaux suivants.

Si vous ne pouvez pas éliminer le défaut, même après les contrôles décrits, veuillez contacter le fabricant.

## Problèmes avec l'appareil

| Symptôme   | Cause possible / remède   |
|--|---|
| L'appareil ne peut pas être mis en marche.   | L'appareil n'est pas alimenté en courant.<br>Raccordez correctement le câble d'alimentation sur la prise secteur. Eventuellement, la prise de courant ne fonctionne pas.  |
| Aucun son n'est audible.   | Augmentez le volume.  |
| Un bruit parasite est audible.   | Un téléphone portable émet à proximité de l'appareil ou un autre appareil émet des ondes radio parasites.<br>Éloignez le téléphone portable de l'environnement de l'appareil.   |
| D'autres dérangements de fonctionnement, des bruits forts ou un défaut d'affichage apparaissent. | Des composants électroniques de l'appareil sont en dérangement.<br>Débranchez la fiche secteur, retirez les piles. Laissez l'appareil séparé de la source de courant pendant env. 10 secondes. Rebranchez l'appareil. |

| Symptôme                               | Cause possible / remède   |
|--|---|
| L'afficheur n'est pas activé.          | L'appareil se trouve en mode veille. Mettez l'appareil en marche. Débranchez la fiche secteur, rebranchez-la, mettez l'appareil en marche.                                      |
| Pas de fonctionnement, pas d'affichage | Réinitialisez l'appareil : Débranchez la fiche secteur et retirez les piles. Laissez l'appareil séparé de la source de courant pendant env. 10 secondes. Rebranchez l'appareil. |

## Problèmes avec la radio

| Symptôme                             | Cause possible / remède  |
|--------------------------------------|--|
| L'appareil ne reçoit aucune station. | Mettez l'appareil en marche.   |
| Le son est perturbé.                 | D'autres appareils, p. ex. téléviseur, parasitent la réception. Eloignez davantage l'appareil de ces autres appareils.<br><br>L'antenne n'est pas sortie ou mal orientée. Sortez l'antenne. Tournez l'antenne afin d'améliorer la réception. |

## Caractéristiques techniques

|  |   |
|--|---|
| Dimensions de l'appareil<br>(largeur x hauteur x profondeur) | 182 mm x 105 mm x 75 mm   |
| Poids :  | env. 0,5 kg   |
| Alimentation électrique :                                    | courant alternatif 230 V,<br>50 Hz, 5 W                                 |
| Puissance absorbée en<br>mode veille :                       | < à 1 W   |
| Conditions ambiantes :                                       | +5 °C à +35 °C<br>5 % à 90 % d'humidité relative<br>(sans condensation) |
| Fréquence de réception FM<br>Antenne :                       | FM 88–108 MHz<br>antenne-câble FM                                       |
| Mémoires de stations   | 10 emplacements de mémoire<br>PRESET                                    |
| Pile tampon  | 2 x 1,5 V, AAA<br>non comprises dans le volume de<br>livraison          |

Sous réserve de modifications techniques et d'erreurs.  
Les dimensions sont des valeurs approximatives.

## Directives et normes

Ce produit est conforme à

- la directive sur la basse tension (2006/95/CE, 1275/2008/CE),
- la directive CEM (2004/108/CE) et à
- la directive sur le marquage CE.



## Comment contacter le fabricant

DGC GmbH  
Graf-Zeppelin-Str. 7  
D-86899 Landsberg  
www.dual.de

## Consignes d'élimination

### Élimination de l'emballage

Votre nouvel appareil a été protégé par un emballage lors de son acheminement. Tous les matériaux utilisés sont compatibles avec l'environnement et recyclables. Veuillez apporter votre contribution et éliminez l'emballage de façon respectueuse de l'environnement. Concernant les moyens actuels d'élimination des déchets, informez-vous auprès de votre revendeur ou concernant votre installation de gestion de déchets communale. Les piles doivent être retirées de l'appareil avant l'élimination de celui-ci.

### **Danger d'étouffement !**

Ne laissez pas l'emballage et ses éléments à des enfants.

Danger d'étouffement par les films ou d'autres matériaux d'emballage.

## Mise au rebut de l'appareil

Les appareils usagés ne sont pas des déchets sans valeur. Une élimination respectueuse de l'environnement permet de recycler des matières brutes précieuses. Renseignez-vous auprès de l'administration de votre ville ou de votre commune concernant les possibilités d'une élimination réglementaire et respectueuse de l'environnement de l'appareil.



Cet appareil est marqué selon la directive 2002/96/CE concernant les appareils électriques et électroniques usagés (WEEE).

Ce produit, arrivé en fin de vie, ne doit pas être éliminé par le biais des ordures ménagères ordinaires ; il doit être remis à un point de collecte prévoyant le recyclage d'appareils électriques et électroniques. Le symbole figurant sur le produit, dans le manuel d'utilisation ou sur l'emballage, attire votre attention à cet égard. Les matériaux sont recyclables conformément à leur marquage. Avec la réutilisation, le recyclage des matériaux ou d'autres formes de recyclage d'appareils usagés, vous apportez une contribution importante à la protection de notre environnement.

### **Danger de mort !**

Débranchez la fiche secteur sur les appareils, qui ne sont plus utilisés. Déconnectez le câble d'alimentation et débranchez-le avec la fiche.



## Radiosveglia CR 07



**Istruzioni d'uso**

---

## Premessa

Questo manuale aiuta a usare

- in modo sicuro e conforme
- a quanto prescritto

la radio, qui di seguito chiamata impianto o apparecchio.

## Destinatari di queste istruzioni d'uso

Le istruzioni d'uso sono rivolte a coloro che

- installano,
- utilizzano,
- puliscono
- o smaltiscono l'apparecchio.

## Caratteristiche grafiche di queste istruzioni d'uso

Diversi elementi del manuale sono contrassegnati con simboli particolari. In questo modo risulta facile capire se si tratta di

testo normale,

- elenchi o
- ➔ istruzioni operative.

---

# Indice

|  |           |
|--|-----------|
| <b>Sicurezza e installazione dell'apparecchio</b> .....          | <b>4</b>  |
| Sicurezza .....  | 4         |
| Installazione dell'apparecchio .....                             | 5         |
| Uso delle batterie .....   | 6         |
| <b>Descrizione dell'apparecchio</b> .....                        | <b>8</b>  |
| Confezione .....   | 8         |
| Le particolari caratteristiche dell'apparecchio .....            | 8         |
| <b>Vista d'insieme dell'apparecchio</b> .....                    | <b>9</b>  |
| Schermo .....  | 11        |
| <b>Come predisporre l'apparecchio per il funzionamento</b> ..... | <b>12</b> |
| Introduzione delle batterie di backup .....                      | 12        |
| Come migliorare la ricezione dell'antenna .....                  | 13        |
| <b>Funzioni generali dell'apparecchio</b> .....                  | <b>14</b> |
| Come accendere e spegnere l'apparecchio .....                    | 14        |
| Come utilizzare la funzione SLEEP .....                          | 14        |
| Come regolare il volume .....                                    | 14        |
| Accensione dell'illuminazione .....                              | 14        |

|   |           |
|---|-----------|
| <b>Come utilizzare la radio</b> .....                     | <b>15</b> |
| Come impostare una stazione .....                         | 15        |
| Memorizzazione delle emittenti PRESET .....               | 16        |
| <b>Come usare la funzione sveglia</b> .....               | <b>17</b> |
| Impostazione dell'ora e della data .....                  | 17        |
| Impostazione della sveglia .....                          | 17        |
| Verifica della funzione sveglia .....                     | 18        |
| Attivazione e disattivazione della funzione sveglia ..... | 18        |
| Funzione SNOOZE .....                                     | 18        |
| Disattivare la sveglia dopo l'allarme .....               | 18        |
| <b>Come pulire l'apparecchio</b> .....                    | <b>19</b> |
| <b>Come eliminare le anomalie</b> .....                   | <b>19</b> |
| <b>Dati tecnici</b> .....                                 | <b>21</b> |
| <b>Smaltimento dell'apparecchio</b> .....                 | <b>22</b> |

## Sicurezza e installazione dell'apparecchio

Leggere attentamente le norme di sicurezza e conservarle per eventuali consultazioni successive. Seguire sempre tutte le avvertenze e istruzioni di questo manuale e riportare sul retro dell'apparecchio.



### Sicurezza

#### Attenzione!

#### Spina

- L'apparecchio può solo essere collegato a una tensione di rete di 230 V~, 50 Hz. Non cercare mai di far funzionare l'apparecchio con un'altra tensione.
  - La spina deve essere collegata solo al termine dell'installazione a norma.
  - Se la spina di rete dell'apparecchio è guasta o se l'apparecchio presenta altri danni, non deve essere messo in funzione.
  - Quando si stacca il cavo di rete dalla presa, tirare afferrando la spina e non il cavo.
  - Per evitare rischi di incendi e il pericolo di scossa elettrica, non esporre l'apparecchio alla pioggia o ad altre fonti di umidità.
- Non mettere in funzione l'apparecchio nelle vicinanze di vasche da bagno, piscine o dove si formano spruzzi d'acqua.
  - Non mettere mai contenitori con liquidi, es. vasi di fiori, sull'apparecchio. Questi potrebbero rovesciarsi, e il liquido fuoriuscito può provocare danni considerevoli o produrre il rischio di scossa elettrica.
  - Se dovessero penetrare corpi estranei nell'apparecchio, estrarre la spina dalla presa. Far controllare l'apparecchio da personale esperto altamente qualificato prima di rimetterlo in funzione. In caso contrario, c'è il rischio di subire una scossa elettrica.
  - Non aprire il contenitore. In caso contrario, c'è il rischio di subire una scossa elettrica.
  - Non cercare mai di riparare da soli un apparecchio difettoso. Rivolgersi sempre a uno dei nostri centri di assistenza clienti.
  - Non aprite l'apparecchio in nessun caso - è consentito solo a un tecnico esperto.
  - Corpi estranei, ad es. aghi, monete, ecc., non devono cadere all'interno dell'apparecchio.
  - Non toccare le connessioni a lato dell'apparecchio con oggetti metallici o con le dita. Si possono verificare cortocircuiti.
  - Non si devono posare fonti di combustione libere, come ad es. candele accese sull'apparecchio.



- Non permettete mai che i bambini utilizzino da soli l'apparecchio.
- Fare eseguire i lavori di manutenzione sempre da personale specializzato qualificato. Altrimenti si mette in pericolo se stessi e gli altri.
- L'apparecchio rimane collegato alla rete elettrica anche se si trova disattivato in standby. Staccare la spina dalla presa elettrica, nel caso non doveste usare l'apparecchio per lungo tempo. Tirare tenendo soltanto la spina.
- Non ascoltate la musica o la radio a volume troppo alto. Può danneggiare l'udito in modo permanente.
- Questo apparecchio non è destinato a essere utilizzato da persone (inclusi bambini) con capacità fisiche, sensoriali o psichiche limitate o prive di esperienza e/o delle necessarie conoscenze, a meno che siano sorvegliate da una persona responsabile della loro sicurezza oppure esse ricevano da tale persona istruzioni sull'uso dell'apparecchio.
- I bambini vanno sorvegliati per garantire che non giochino con l'apparecchio.
- È vietato effettuare modifiche all'apparecchio.
- Gli apparecchi danneggiati o gli accessori danneggiati non devono più essere utilizzati.

## Installazione dell'apparecchio

- Collocare l'apparecchio su un fondo stabile, sicuro e orizzontale. Provvedere a una buona aerazione.
- Non posare mai l'apparecchio su superfici morbide, come tappeti, coperte o in prossimità di tende e addobbi da parete. Le aperture di aerazione potrebbero rimanere coperte. Si rischia di interrompere la circolazione d'aria necessaria. Questo potrebbe provocare l'incendio dell'apparecchio.
- L'apparecchio non deve essere coperto da tende, coperte o giornali
- Non collocare l'apparecchio vicino a fonti di calore come ad esempio i radiatori. Evitare i raggi solari diretti e i luoghi con polvere eccessiva.
- Prestare attenzione perché, in determinate circostanze, i piedini dell'apparecchio potrebbero lasciare impronte colorate su certe superfici di mobili. Usare una protezione tra i mobili e l'apparecchio.
- Il posto ove collocare l'apparecchio non deve essere scelto in ambienti a umidità elevata, ad es. cucine o saune, perché la formazione di acqua di condensa può provocare danni all'apparecchio.
- L'apparecchio è destinato all'uso in ambiente asciutto e con clima mite e non deve essere esposto a gocciolamenti o spruzzi d'acqua.

- Durante l'utilizzo, l'apparecchio deve essere sempre in posizione orizzontale. Non usare all'aperto!
- Non posare oggetti pesanti sull'apparecchio.
- Se si usano lampade a risparmio di energia nelle immediate vicinanze, il funzionamento dell'apparecchio può risultare compromesso.
- Collocare una base antisdrucciolevole sotto i piedini dell'apparecchio per evitare impronte sui mobili.
- Quando si sposta l'apparecchio da un ambiente freddo a uno caldo, è possibile che al suo interno si formi della condensa. In questo caso attendere circa un'ora prima di mettere in funzione l'apparecchio.
- Posare il cavo di alimentazione in modo da evitare che qualcuno si inciampi.
- Accertarsi che il cavo di alimentazione o la spina siano sempre facilmente accessibili, in modo da poter staccare rapidamente l'apparecchio dall'alimentazione elettrica! La presa deve trovarsi il più possibile vicino all'apparecchio.
- Per il collegamento alla rete, inserire completamente la spina nella presa.
- Usare un allacciamento alla rete adatto e facilmente accessibile e non usare prese multiple!
- Non afferrare la spina di rete con le mani bagnate: pericolo di scossa elettrica!
- In caso di anomalie o formazione di fumo e odori nell'involucro, staccare subito la spina dalla presa!

- Estrarre la spina prima di un temporale.
- Se l'apparecchio non viene usato per lungo tempo, ad esempio nel caso di un lungo viaggio, estrarre la spina.
- Un volume troppo alto, in particolare se si usano le cuffie, può provocare danni all'udito.
- Non collocare l'apparecchio vicino ad apparecchi che creano forti campi magnetici (ad es. motori, altoparlanti, trasformatori).
- Non lasciare l'apparecchio in un'auto parcheggiata al sole, perché si può deformare l'involucro esterno.

## Uso delle batterie

- Tenere le batterie fuori dalla portata dei bambini che potrebbero metterle in bocca e inghiottirle. Questo può provocare seri danni alla salute. In tal caso consultare subito un medico!
- Le batterie normali non devono essere ricaricate, riscaldate o gettate nel fuoco (**pericolo di esplosione!**)
- Sostituire a tempo debito le batterie che si stanno esaurendo.
- Sostituire sempre tutte le batterie insieme; utilizzare sempre batterie dello stesso tipo.
- L'eventuale fuoriuscita di liquido dalle batterie potrebbe danneggiare l'apparecchio. Se l'apparecchio

non viene utilizzato per lungo tempo, rimuovere le batterie dall'apposito scomparto.

### Attenzione!

- Le batterie danneggiate o da cui sia fuoriuscito del liquido possono provocare ustioni chimiche al contatto con la pelle. In questo caso usare guanti protettivi adeguati. Pulire lo scomparto batterie con un panno asciutto.

### Informazioni importanti per lo smaltimento:

Le batterie possono contenere sostanze nocive, che danneggiano la salute e l'ambiente.

- Le batterie sono soggette alla direttiva europea 2006/66/CE. Non devono essere smaltite con i normali rifiuti domestici.
- Informatevi sulle norme locali relative allo smaltimento separato delle batterie, perché grazie allo smaltimento corretto si evitano possibili conseguenze negative sull'ambiente e sulle persone.

Questo simbolo è presente sulle batterie contenenti sostanze nocive:



### Utilizzo conforme alla destinazione d'uso

L'apparecchio è stato sviluppato per la ricezione di programmi radio e come sveglia. L'apparecchio è stato concepito per l'uso privato e non per scopi commerciali.

## Descrizione dell'apparecchio

### Confezione

Accertarsi che siano presenti tutti gli accessori di seguito elencati:

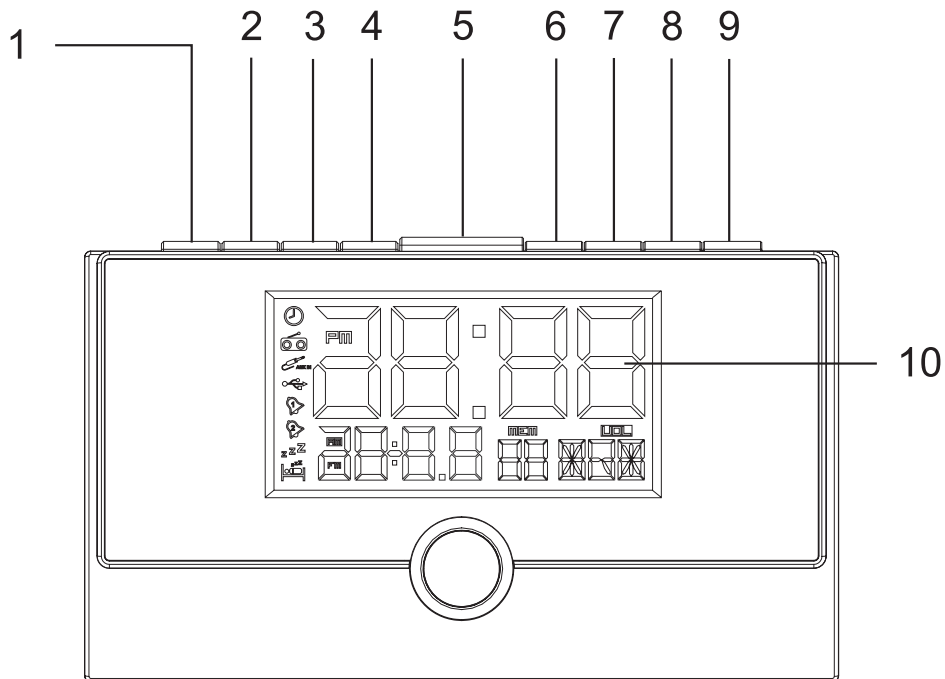
- la radiosveglia,
- il presente manuale d'uso.

## Le particolari caratteristiche dell'apparecchio

La radiosveglia è costituita da una radio dotata di ora digitale con funzione di sveglia.

- La radio riceve sulle frequenze FM 88–108 MHz.
- L'apparecchio è in grado di memorizzare fino a 10 emittenti.
- L'apparecchio dispone di un display con ora e data e una funzione di sveglia per due diversi orari.
- È possibile scegliere di essere svegliati con la radio o con un cicalino.
- L'orologio digitale indica l'ora nel formato 12/24h.
- Il display possiede un sistema di illuminazione.
- Se provvisto di batterie di backup (non in dotazione), un'eventuale interruzione di corrente viene bypassata e l'ora e la sveglia restano memorizzate.

## Vista d'insieme dell'apparecchio



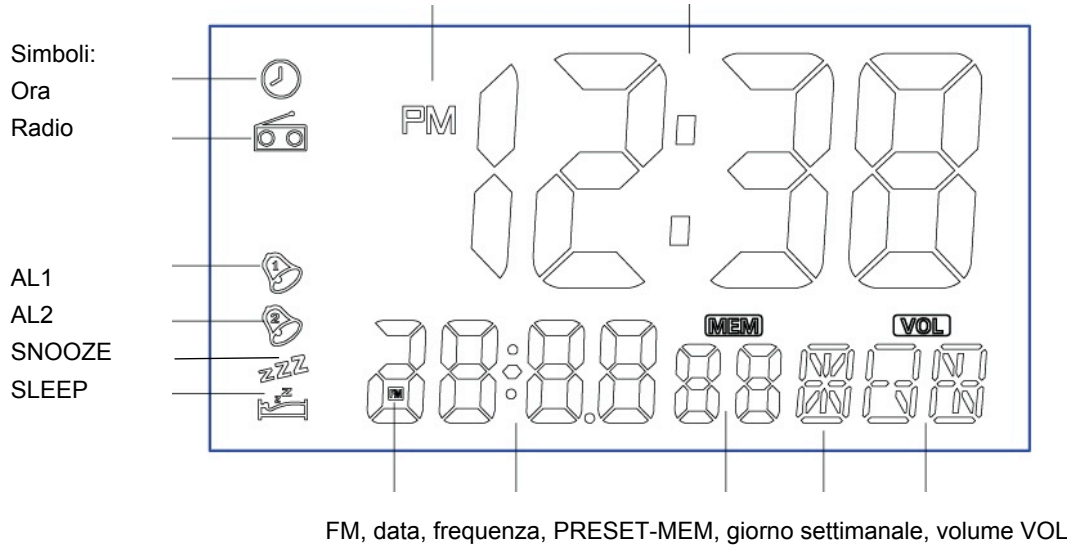
## Vista d'insieme dell'apparecchio

---

|   |                  |  |    |                     |  |
|---|------------------|--|----|---------------------|--|
| 1 | ON/OFF           | Accensione/spegnimento RADIO, per lo spegnimento tenere premuto 2 secondi<br>Ora in standby  | 7  | VOL+<br>AL1         | Regolazione volume più alto<br>Impostazione della funzione di sveglia AL 1, attivazione/disattivazione funzione di sveglia |
| 2 | SET              | Impostazione data, ora, per effettuare l'impostazione tenere premuto 2 secondi   | 8  | CH+<br>MEMO         | Scelta PRESET stazione radio<br>Memorizzazione PRESET stazione radio   |
| 3 | SCAN-            | Impostazione dell'ora, della sveglia, della frequenza FM passo-passo/ricerca automatica (tenere premuto)   | 9  | SLEEP<br>12/24 HOUR | Funzione SLEEP<br>Commutazione della visualizzazione ora 12 h/24 h   |
| 4 | SCAN+            | Impostazione dell'ora, della sveglia, della frequenza FM passo-passo/ricerca automatica (tenere premuto)   | 10 |                     | Schermo  |
| 5 | SNOOZE/<br>LIGHT | Attivazione della funzione Snooze<br>Sveglia ripetuta dopo ca. 9 min<br>Premere brevemente: per accendere la retroilluminazione del display per 60 s<br>Premere in modo prolungato: per accendere/spegnere permanentemente la retroilluminazione del display |    | FM ANT              | antenna a filo FM  |
| 6 | VOL -<br>AL2     | Regolazione volume più basso<br>Impostazione della funzione di sveglia AL 2, attivazione/disattivazione funzione di sveglia  |    |                     | Vano per batterie di backup, Mignon, tipo AAA (lato inferiore)   |
|   |                  |  |    |                     | Targhetta (lato inferiore)   |

## Schermo

Visualizzazione di PM con Ora, sveglia  
l'indicazione 12 h



## Come predisporre l'apparecchio per il funzionamento

L'apparecchio può essere collegato alla normale rete elettrica (230 V ~ / 50 Hz).

- ➔ Collegare l'apparecchio alla rete elettrica (230 V ~ / 50 Hz) utilizzando la spina.
- Proteggere il cavo da superfici calde e da spigoli taglienti.
- Prestare attenzione a che il cavo non venga teso eccessivamente o piegato a gomito.
- ➔ Viene visualizzata l'ora 0:00. Impostare l'ora, vedere pag. 17.

Prima di effettuare l'allacciamento dell'apparecchio, confrontare i dati di allacciamento (tensione e frequenza) presenti sulla targhetta con quelli della propria rete elettrica. I dati devono coincidere per evitare danni all'apparecchio.

### **Nota:**

In caso di non utilizzo, estrarre la spina dalla presa. Tirare tenendo la spina e non il cavo. Estrarre la spina prima di un temporale. Se l'apparecchio non viene usato per lungo tempo, ad esempio nel caso di un lungo viaggio, estrarre la spina.

Per eliminare il calore che si sviluppa durante il funzionamento deve essere garantita una sufficiente aerazione. Pertanto, non coprire l'apparecchio e non collocarlo in un armadio chiuso. Lasciare uno spazio libero di almeno 10 cm intorno all'apparecchio.

## Introduzione delle batterie di backup

Per l'eventualità di un'interruzione di corrente, è possibile utilizzare batterie alcaline 2 x 1,5 V tipo AAA (non fornite in dotazione). In tal modo, l'apparecchio può memorizzare l'ora e le ore di sveglia impostate, indipendentemente dall'alimentazione di rete.

- ➔ Girare l'apparecchio in modo da poter aprire il vano portabatterie sul retro.
- ➔ Per il funzionamento senza collegamento alla rete elettrica, occorrono 2 batterie x 1,5 V AAA. prestando attenzione alla polarità corretta. Vedere la grafica nello scomparto batterie.
- ➔ Richiudere accuratamente il coperchio del vano portabatterie, in modo che le linguette di arresto scattino.

### **Nota:**

- In assenza di corrente l'ora non viene visualizzata sul display.
- Le funzioni radio e sveglia sono possibili soltanto **con** la presenza di alimentazione elettrica.



- Dopo l'interruzione di corrente, può non essere visualizzata l'ora esatta.
- In caso di mancanza di corrente, l'ora viene memorizzata correttamente solo per un tempo limitato. Vi consigliamo di riconnettere il più presto possibile l'apparecchio alla corrente e poi di controllare l'ora impostata.

### **Attenzione!**

Inserire la batteria prima della messa in funzione dell'apparecchio.

### **Verifica della batteria di backup:**

Estrarre la spina di rete e reinserirla dopo qualche minuto. Se l'ora visualizzata è errata, sostituire la batteria.

### **Nota:**

Rimuovere le batterie/accumulatori se non si usa l'apparecchio per un periodo di tempo lungo. In questo modo, si evita una fuoriuscita di liquido e un danneggiamento dell'apparecchio.

Utilizzare batterie sigillate contro la perdita di liquido.

Rimuovere le batterie esaurite o deboli dall'apparecchio. Cambiare la batteria di backup dopo che è mancata la corrente.

### **Attenzione!**

Lasciare le batterie fuori dalla portata dei bambini. L'inghiottimento di batterie può provocare seri danni alla salute.

### **Informazioni importanti sullo smaltimento**

Le batterie possono contenere sostanze tossiche, che danneggiano l'ambiente.

- ➔ Perciò è tassativo smaltire le batterie come prescritto dalle norme di legge vigenti. Non gettare mai le batterie nei normali rifiuti domestici.

### **Come migliorare la ricezione dell'antenna**

Il numero e la qualità delle stazioni che si ricevono dipende dalle condizioni di ricezione del luogo in cui si trova l'apparecchio. Con l'antenna a filo FM si può ottenere una ricezione eccellente. L'antenna deve essere estratta completamente e orientata al meglio. L'antenna a filo si trova sul lato posteriore dell'apparecchio.

## Funzioni generali dell'apparecchio

### Come accendere e spegnere l'apparecchio

- ➔ Premere il tasto ON/OFF 1 per accendere l'apparecchio, la funzione radio è attiva.
- ➔ Per lo spegnimento tenere premuto il tasto ON/OFF 1 per circa 2 secondi. Vengono visualizzate data e ora.

### Come utilizzare la funzione SLEEP

È possibile impostare il periodo di tempo a intervalli di 90, 80, ... 10 minuti trascorso il quale l'apparecchio in qualsiasi modo operativo passa in standby. Sul display viene visualizzato il simbolo sleep "zZ".

- ➔ A tale scopo premere ripetutamente il tasto SLEEP 9, sul display compare il tempo restante.

Una volta trascorso il tempo impostato, l'apparecchio passa in Standby.

### Come regolare il volume

- ➔ Premere -VOL+ 6, 7 per regolare il volume desiderato. Sono disponibili 16 livelli di volume.

## Accensione dell'illuminazione

- ➔ Premere il tasto 5 per accendere l'illuminazione del display. Dopo circa 60 secondi, l'illuminazione si spegne automaticamente.
- ➔ Premere il tasto 5 e tenerlo premuto per accendere/spegnere l'illuminazione in modo permanente. Per conferma, l'illuminazione lampeggia brevemente.

## Come utilizzare la radio

### Nota:

L'apparecchio riceve sulle frequenze FM 88–108 MHz.

- Per accendere la radio premere il tasto ON/OFF 1.
- Estrarre completamente l'antenna a filo per migliorare la ricezione.

## Come impostare una stazione

### Selezione manuale della stazione emittente

- Premere brevemente i tasti SCAN–, SCAN+ 3,4 per impostare la frequenza passo-passo.

L'indicatore della frequenza nel display mostra la frequenza attuale.

Premere brevemente i tasti SCAN–, SCAN+ 3,4 per modificare gradualmente la frequenza di ricezione verso l'alto o verso il basso. Frequenze FM con selezione manuale a intervalli di 0,1 MHz (= impostazione precisa). In questo modo si riescono a sintonizzare anche emittenti deboli, di cui si conosce la frequenza.

## Ricerca rapida emittenti

- Una pressione prolungata dei tasti SCAN–, SCAN+ 3,4 (circa 2 secondi) avvia la ricerca automatica. La ricerca automatica trova solo le emittenti con segnale forte. Le emittenti deboli possono essere sintonizzate solo manualmente.
- Se si premono nuovamente in modo prolungato i tasti SCAN–, SCAN+ 3,4 la ricerca automatica continua. Durante la ricerca la radio è muta.

## Memorizzazione delle emittenti PRESET

L'apparecchio può memorizzare fino a 10 emittenti radio FM.

### Nota:

In caso di blackout elettrico le emittenti memorizzate rimangono tali. **Requisito:** batterie di backup inserite.

- Nel modo operativo Radio impostare l'emittente desiderata.
- Premere il tasto MEMO 8 e tenerlo premuto, sul display vengono visualizzati in modo lampeggiante la posizione di programma e **MEM**.
- Con i tasti SCAN-, SCAN+ 3,4 scegliere la posizione di programma.
- Premere il tasto MEMO 8; l'emittente impostata viene memorizzata nella posizione di programma scelta.

### Nota:

Se per ca. 3 secondi non viene premuto nessun tasto, la modalità Programma viene annullata.

- Per memorizzare ulteriori emittenti ripetere il procedimento sopra descritto. Memorizzare tali emittenti ai successivi posti programmabili disponibili.

## Selezione delle stazioni programmate

- Premendo il tasto CH+/MEMO 8 è possibile scorrere le posizioni di programma memorizzate.

Il display visualizza la posizione di memoria e la frequenza di trasmissione.

## Cancellare una posizione di programma

- Memorizzare una nuova emittente al posto di quella che si intende cancellare. L'emittente precedentemente impostata viene automaticamente cancellata.

## Come usare la funzione sveglia

### Nota:

La funzione sveglia è utilizzabile soltanto se è stata impostata l'ora esatta. L'ora è visualizzabile nel formato 24h (16:24) o 12h (PM). Dopo il collegamento alla corrente elettrica, sul display lampeggia 0:00.

### Impostazione dell'ora e della data

- ➔ Con il tasto ON/OFF 1 passare allo standby; vengono visualizzate ora e data.
- ➔ Premere e tenere premuto il tasto SET 2. L'indicazione dell'anno lampeggia.
- ➔ Con i tasti SCAN-, SCAN+ 3,4 impostare l'anno attuale, all'occorrenza premere più volte. Premere il tasto SET 2. Le ore lampeggiano.
- ➔ Eseguire le successive impostazioni con i tasti SCAN-, SCAN+ 3,4 nella sequenza mese, giorno, ore, minuti; ogni volta confermare con SET 2.

### Nota:

In caso di guasto alla rete, la batteria di backup mantiene la memorizzazione dell'ora. Dopo un guasto alla rete, controllare l'ora impostata.

Effettuare l'impostazione rapidamente per evitare che l'apparecchio chiuda la modalità di regolazione.

### Impostazione 12/24 HOUR

- ➔ Premere il tasto 12/24 HOUR 9 quando è visualizzata l'ora (Standby). Sul display viene visualizzata l'impostazione scelta **12H** o **24H**.
- Con l'impostazione **12H**, l'indicazione PM viene visualizzata soltanto di pomeriggio.

### Impostazione della sveglia

- L'impostazione avviene in standby.
- L'apparecchio dispone di due orari di sveglia, AL1 e AL2. Possono essere impostati separatamente o insieme (AL1+AL2). L'impostazione dei due orari di sveglia avviene in modo identico.
- L'apparecchio si accende all'orario di sveglia impostato. È possibile scegliere di essere svegliati con la radio o con un segnale acustico (cicalino).
- La sveglia rimane accesa per un'ora dal momento di attivazione e si spegne poi automaticamente. Questo si ripete fino a quando non spegnete la sveglia.
- Una sveglia attiva viene indicata sul display con il simbolo della sveglia 1 o 2. Se una sveglia è attiva, si vede il simbolo della campana AL1 o AL2.

## Impostazione dell'ora di accensione AL1 (e analogamente AL2)

- ➔ Premere due volte il tasto ALARM AL1 7 per attivare la modalità di impostazione.
- ➔ Sul display lampeggiano le ore. Il segnale di sveglia BUZZER (cicalino) è preimpostato.
- ➔ Per usare la radio come suono di sveglia, premere il tasto ON/OFF 1. Sul display compare il simbolo della radio.

### Nota:

Prima di spegnere, sintonizzare la stazione radio desiderata e il volume!

- ➔ Con i tasti SCAN-, SCAN+ 3,4 impostare l'ora; all'occorrenza premere ripetutamente. Premere il tasto AL1 7. I minuti lampeggiano.
- ➔ Con i tasti SCAN-, SCAN+ 3,4 impostare i minuti; all'occorrenza premere ripetutamente. Premere il tasto AL1 7. L'ora di accensione è impostata.

### Nota:

Memorizzare prima le emittenti nelle posizioni di programma PRESET, diversamente la radio si accende con la frequenza 87,5 MHz.

## Verifica della funzione sveglia

- ➔ Premere il tasto AL 1 o AL 2. L'ora della sveglia viene visualizzata e scompare nuovamente dopo ca. 5 secondi.

## Attivazione e disattivazione della funzione sveglia

- ➔ Per accendere/spegnere la funzione di sveglia per il giorno successivo, premere per 2 secondi il tasto AL1 o AL2.

Il simbolo della sveglia compare o scompare sul display.

## Funzione SNOOZE

- ➔ Per interrompere brevemente l'allarme, premere il pulsante SNOOZE 5.

### Nota:

La funzione SNOOZE interrompe la sveglia per il periodo di tempo impostato. Circa 9 minuti.

## Disattivare la sveglia dopo l'allarme

- ➔ Premere il tasto AL1 o AL2.

### Nota:

La funzione di sveglia riaccende l'apparecchio il giorno successivo all'orario di sveglia impostato.

## Come pulire l'apparecchio



### Scossa elettrica!

Per evitare il pericolo di scossa elettrica, non pulire l'apparecchio con un panno umido o con l'acqua corrente. Prima della pulizia staccare la spina.

### ATTENZIONE!

Non usare spugne abrasive, polvere abrasiva e solventi come alcol o benzina.

➔ Pulire la custodia con un panno morbido, inumidito con acqua.

## Come eliminare le anomalie

Se l'apparecchio non funziona come previsto, effettuare una verifica utilizzando le seguenti tabelle.

Se non si riesce a eliminare l'anomalia neanche dopo aver effettuato le verifiche descritte, contattare la casa produttrice.

## Problemi con l'apparecchio

| Sintomo   | Possibile causa/rimedio  |
|---|--|
| L'apparecchio non si accende.   | L'apparecchio non è alimentato dalla corrente.<br>Collegare correttamente il cavo di rete alla presa elettrica. La presa potrebbe non funzionare.  |
| Non si sente alcun suono.   | Aumentare il volume.   |
| Si sente un fruscio.  | Un cellulare o un altro apparecchio vicino all'apparecchio emettono onde radio che creano disturbo.<br>Allontanare il cellulare dalle vicinanze dell'apparecchio.  |
| Ci sono altri disturbi di funzionamento, forti rumori oppure sul display compare un'indicazione non corretta. | I componenti elettronici dell'apparecchio sono disturbati.<br>Estrarre la spina, rimuovere le batterie. Lasciare l'apparecchio staccato dalla fonte di energia per ca. 10 secondi. Collegare nuovamente l'apparecchio. |

| Sintomo   | Possibile causa/rimedio  |
|---|--|
| Il display non si accende.                            | Apparecchio in STANDBY.<br>Accendere l'apparecchio.<br>Estrarre la spina, reinserirla, accendere l'apparecchio.  |
| Nessun funzionamento, nessuna indicazione sul display | Resettare l'apparecchio: Estrarre la spina e rimuovere le batterie. Lasciare l'apparecchio staccato dalla fonte di energia per ca. 10 secondi. Collegare nuovamente l'apparecchio. |

## Problemi con la radio

| Sintomo                               | Possibile causa/rimedio   |
|---------------------------------------|---|
| Non si riceve nessuna stazione radio. | accendere l'apparecchio.  |
| Il suono è disturbato.                | Altri apparecchi, ad es. il televisore, disturbano la ricezione. Allontanare l'apparecchio radio da questi apparecchi.<br><br>L'antenna non è estratta o orientata correttamente. Estrarre l'antenna. Girare l'antenna per migliorare la ricezione. |



## Dati tecnici

|   |   |
|---|---|
| Dimensioni dell'apparecchio (larghezza x altezza x profondità): | 182 mm x 105 mm x 75 mm   |
| Peso:   | ca. 0,5 kg  |
| Alimentazione di tensione:                                      | 230V corrente alternata,<br>50 Hz, 5 W                              |
| Assorbimento potenza in standby:                                | < 1 W   |
| Condizioni ambientali:  | da +5°C a +35°C<br>da 5 % a 90 % umidità relativa<br>(non condensa) |
| Frequenza di ricezione FM<br>Antenna:                           | FM 88–108 MHz<br>antenna a filo FM                                  |
| Memoria stazioni  | 10 posizioni di memoria preset                                      |
| Batteria di backup  | 2 x 1,5 V, AAA<br>non inclusa nella confezione                      |

Con riserva di modifiche tecniche ed errori.  
Le dimensioni sono approssimative.

## Direttive e norme

Questo prodotto è conforme

- alla Direttiva per la bassa tensione (2006/95/CE, 1275/2008/CE),
- alla direttiva CEM (2004/108/CE) e alla
- direttiva CE per i contrassegni.



## Come contattare il produttore

DGC GmbH  
Graf-Zeppelin-Str.7  
D-86899 Landsberg  
www.dual.de

## Indicazioni per lo smaltimento

### Smaltimento dell'imballaggio

Durante il trasporto, il vostro nuovo apparecchio è stato protetto dall'imballaggio. Tutti i materiali usati sono ecologicamente compatibili e riutilizzabili. Contribuite anche voi smaltendo l'imballaggio nel rispetto dell'ambiente. Potete reperire informazioni sui sistemi di smaltimento presso il vostro rivenditore o il vostro centro di smaltimento comunale. Prima dello smaltimento dell'apparecchio rimuovere le batterie.



### **Pericolo di soffocamento!**

Non lasciare l'imballaggio e relativi componenti ai bambini.

Esiste il pericolo di soffocamento a causa delle pellicole e di altri materiali di imballaggio.

## Smaltimento dell'apparecchio

I vecchi apparecchi non sono rifiuti privi di valore. Grazie allo smaltimento nel rispetto dell'ambiente, è possibile recuperare materie prime utili. Informarsi presso la propria amministrazione cittadina o comunale circa le opportunità di smaltimento adeguato ed ecologico dell'apparecchio.



Questo apparecchio è contrassegnato in conformità alla direttiva 2002/96/CE relativa ai vecchi apparecchi elettrici ed elettronici (WEEE).

Una volta terminato il suo ciclo di vita, questo prodotto non deve essere smaltito tra i normali rifiuti domestici, ma deve essere consegnato presso un punto di raccolta per il riciclaggio di apparecchi elettrici ed elettronici. Il simbolo sul prodotto, sul manuale d'uso o sull'imballaggio richiama a tale aspetto. I materiali vanno riciclati in base al proprio simbolo. Con il riutilizzo, il recupero dei materiali o altre forme di riciclaggio di vecchi apparecchi si contribuisce in modo decisivo alla protezione del nostro ambiente.



### **Pericolo di morte!**

Una volta che l'apparecchio è fuori servizio, estrarre la spina della corrente elettrica. Tagliare il cavo di rete e rimuoverlo insieme alla spina.