



Radio-Wecker

CR 05

Bedienungsanleitung

Das Vorwort

Diese Bedienungsanleitung hilft Ihnen beim

- bestimmungsgemäßen und
- sicheren

Gebrauch Ihres Radio-Weckers, im folgenden Anlage oder Gerät genannt.

Die Zielgruppe dieser Bedienungsanleitung

Die Bedienungsanleitung richtet sich an jede Person, die das Gerät

- aufstellt,
- bedient,
- reinigt
- oder entsorgt.

Die Gestaltungsmerkmale dieser Bedienungsanleitung

Verschiedene Elemente der Bedienungsanleitung sind mit festgelegten Gestaltungsmerkmalen versehen. So können sie leicht feststellen, ob es sich um

normalen Text,

- Aufzählungen oder
- Handlungsschritte

handelt.

Inhaltsverzeichnis

Sicherheit und Aufstellen des Geräts	4
Sicherheit	4
Umgang mit Batterien	5
Aufstellen des Geräts.....	5
Die Beschreibung des Geräts	7
Der Lieferumfang	7
Die besonderen Eigenschaften des Geräts	7
Bedienelemente	7
Wie Sie das Gerät zum Betrieb vorbereiten	9
Wie Sie den Antennenempfang verbessern	9
Wie Sie die Pufferbatterie einlegen	9
Wie Sie das Netzkabel anschließen	10
Wie Sie das Gerät bedienen	11
Wie Sie das Gerät ein- und ausschalten	11
Wie Sie die Lautstärke einstellen.....	11
Wie Sie die SLEEP-Funktion benutzen	11
Wie Sie das Radio bedienen	11
Wie Sie einen Sender einstellen.....	11

Wie Sie die Weckfunktion benutzen	12
Wie Sie Uhrzeit einstellen.....	12
Wecker einstellen	12
Wecken mit Buzzer (Signalton)	12
Wecken mit Radio.....	13
Weckfunktion ein- und ausschalten	13
SNOOZE-Funktion.....	13
Wecker nach Alarm ganz ausschalten	13
Wie Sie das Gerät reinigen	13
Wie Sie Fehler beseitigen	13
Probleme mit dem Gerät.....	14
Probleme mit dem Radio	14
Richtlinien und Normen	15
Technische Daten	15
Wie Sie den Hersteller erreichen	16
Entsorgungshinweise	16
Wie Sie das Gerät entsorgen	16

Sicherheit und Aufstellen des Geräts

Lesen Sie bitte alle Sicherheitshinweise sorgfältig durch und bewahren Sie diese für spätere Fragen auf. Befolgen Sie immer alle Warnungen und Hinweise in dieser Bedienungsanleitung und auf der Rückseite des Geräts.

Sicherheit

Vorsicht!

- Das Gerät darf nur an eine Netzspannung von 230 V~, 50 Hz angeschlossen werden. Versuchen Sie niemals, das Gerät mit einer anderen Spannung zu betreiben.
- Der Netzstecker darf erst angeschlossen werden, nachdem die Installation vorschriftsmäßig beendet ist.
- Wenn der Netzstecker des Geräts defekt ist bzw. wenn das Gerät sonstige Schäden aufweist, darf es nicht in Betrieb genommen werden.
- Beim Abziehen des Netzkabels von der Steckdose am Netzstecker ziehen - nicht am Kabel.
- Vermeiden Sie den Kontakt des Gerätes mit Wasser oder Feuchtigkeit.
- Nehmen Sie das Gerät nicht in der Nähe von Badewannen, Swimmingpools oder spritzendem Wasser in Betrieb.

- Stellen Sie keine Behälter mit Flüssigkeit, z.B. Blumenvasen, auf das Gerät. Diese könnten umfallen, und die auslaufende Flüssigkeit kann zu erheblicher Beschädigung bzw. zum Risiko eines elektrischen Schlages führen.
- Sollten Fremdkörper oder Flüssigkeit in das Gerät gelangen, ziehen Sie sofort den Netzstecker aus der Steckdose. Lassen Sie das Gerät von qualifiziertem Fachpersonal überprüfen, bevor Sie es wieder in Betrieb nehmen. Andernfalls besteht die Gefahr eines elektrischen Schlags.
- Öffnen Sie nicht das Gehäuse. Andernfalls besteht die Gefahr eines elektrischen Schlags.
- Versuchen Sie niemals ein defektes Gerät selbst zu reparieren. Wenden Sie sich immer an eine unserer Kundendienststellen.
- Öffnen Sie das Gerät auf keinen Fall – dies darf nur der Fachmann.
- Fremdkörper, z.B. Nadeln, Münzen, etc., dürfen nicht in das Innere des Gerätes fallen.
- Die Anschlusskontakte auf der Geräterückseite nicht mit metallischen Gegenständen oder den Fingern berühren. Die Folge können Kurzschlüsse sein.
- Es dürfen keine offenen Brandquellen, wie z.B. brennende Kerzen auf das Gerät gestellt werden.
- Lassen Sie Kinder niemals unbeaufsichtigt dieses Gerät benutzen.
- Überlassen Sie Wartungsarbeiten stets qualifiziertem Fachpersonal. Andernfalls gefährden Sie sich und andere.
- Das Gerät bleibt auch in ausgeschaltetem Zustand Standby mit dem Stromnetz verbunden. Ziehen Sie den

Netzstecker aus der Steckdose, falls Sie das Gerät über einen längeren Zeitraum nicht benutzen. Ziehen Sie nur am Netzstecker.

- Hören Sie Radio nicht mit großer Lautstärke. Dies kann zu bleibenden Gehörschäden führen.

Umgang mit Batterien

- Achten Sie darauf, dass Batterien nicht in die Hände von Kindern gelangen. Kinder könnten Batterien in den Mund nehmen und verschlucken. Dies kann zu ernsthaften Gesundheitsschäden führen. In diesem Fall sofort einen Arzt aufsuchen!
- Normale Batterien dürfen nicht geladen, erhitzt oder ins offene Feuer geworfen werden (Explosionsgefahr!).
- Tauschen Sie schwächer werdende Batterien rechtzeitig aus.
- Tauschen Sie immer alle Batterien gleichzeitig aus und verwenden Sie Batterien des gleichen Typs.
- Auslaufende Batterien können Beschädigungen am Gerät verursachen. Wenn Sie das Gerät längere Zeit nicht benutzen, nehmen Sie die Batterien aus dem Batteriefach.

Vorsicht!

- Ausgelaufene oder beschädigte Batterien können bei Berührung mit der Haut Verätzungen verursachen. Benutzen Sie in diesem Fall geeignete Schutzhandschuhe. Reinigen Sie das Batteriefach mit einem trockenen Tuch.
- Normale Batterien dürfen nicht geladen, erhitzt oder ins offene Feuer geworfen werden (**Explosionsgefahr!**).

Wichtiger Hinweis zur Entsorgung:

Batterien können Giftstoffe enthalten, die die Gesundheit und die Umwelt schädigen.

- Entsorgen Sie die Batterien deshalb unbedingt entsprechend der geltenden gesetzlichen Bestimmungen. Werfen Sie die Batterien niemals in den normalen Hausmüll.

Aufstellen des Geräts

- Stellen Sie das Gerät auf einen festen, sicheren und horizontalen Untergrund. Sorgen Sie für gute Belüftung.
- Stellen Sie das Gerät nicht auf weiche Oberflächen wie Teppiche, Decken oder in der Nähe von Gardinen und Wandbehängen auf. Die Lüftungsöffnungen könnten verdeckt werden. Die notwendige Luftzirkulation kann dadurch unterbrochen werden. Dies könnte möglicherweise zu einem Gerätebrand führen.
- Die Lüftungsschlitze der Rückwand und den Seiten müssen stets frei bleiben. Sie dürfen nicht durch Gardinen, Decken oder Zeitungen verdeckt werden
- Stellen Sie das Gerät nicht in der Nähe von Wärmequellen wie Heizkörpern auf. Vermeiden Sie direkte Sonneneinstrahlungen und Orte mit außergewöhnlich viel Staub.

Sicherheit und Aufstellen des Geräts

- Der Standort darf nicht in Räumen mit hoher Luftfeuchtigkeit, z.B. Küche oder Sauna, gewählt werden, da Niederschläge von Kondenswasser zur Beschädigung des Gerätes führen können. Das Gerät ist für die Verwendung in trockener Umgebung und in gemäßigttem Klima vorgesehen und darf nicht Tropf- oder Spritzwasser ausgesetzt werden.
- Sie dürfen das Gerät nur in waagerechter Position betreiben.
- Stellen Sie keine schweren Gegenstände auf das Gerät.
- Wenn Sie das Gerät von einer kalten in eine warme Umgebung bringen, kann sich im Inneren des Geräts Feuchtigkeit niederschlagen. Warten Sie in diesem Fall etwa eine Stunde, bevor Sie ihn es Betrieb nehmen.
- Verlegen Sie das Netzkabel so, dass niemand darüber stolpern kann.
- Das Gerät nur an einer geerdeten Netzsteckdose anschließen! Die Steckdose sollte möglichst nah am Gerät sein.
- Zur Netzverbindung Netzstecker vollständig in die Steckdose stecken.
- Verwenden Sie einen geeigneten, leicht zugänglichen Netzanschluss und vermeiden Sie die Verwendung von Mehrfachsteckdosen!
- Netzstecker nicht mit nassen Händen anfassen, Gefahr eines elektrischen Schlages!
- Bei Störungen oder Rauch- und Geruchsbildung aus dem Gehäuse sofort Netzstecker aus der Steckdose ziehen!
- Ziehen Sie vor Ausbruch eines Gewitters den Netzstecker.
- Wenn das Gerät längere Zeit nicht benutzt wird, z.B. vor Antritt einer längeren Reise, ziehen Sie den Netzstecker.
- Zu hohe Lautstärke, besonders bei Kopfhörern, kann zu Gehörschäden führen.
- Das Gerät nicht in der Nähe von Geräten aufstellen, die starke Magnetfelder erzeugen (z.B. Motoren, Lautsprecher, Transformatoren).
- Das Gerät nicht in einem geschlossenen und in der prallen Sonne geparkten Wagen liegen lassen, da sich sonst das Gehäuse verformen kann.

Die Beschreibung des Geräts

Der Lieferumfang

Bitte stellen Sie sicher, dass alle nachfolgend aufgeführten Zubehörteile vorhanden sind:

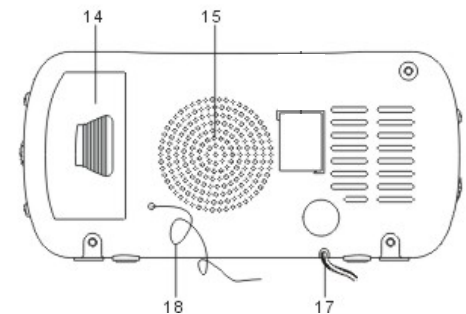
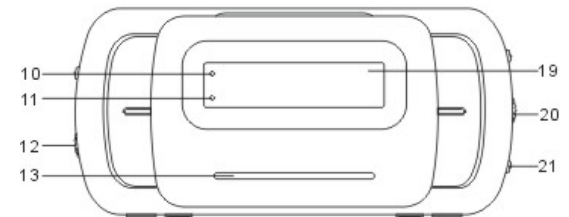
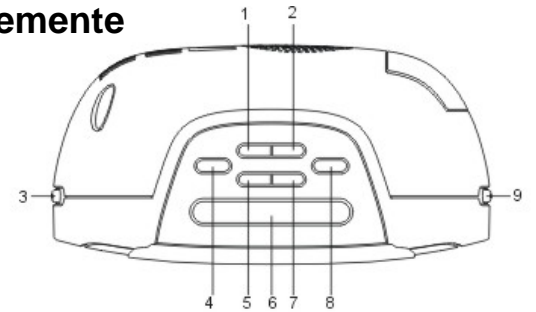
- Radio-Wecker,
- diese Bedienungsanleitung.

Die besonderen Eigenschaften des Geräts

Der Radio-Wecker besteht aus einem Radio samt Digitaluhr mit Weckfunktion.

- Das Radio empfängt auf den Frequenzen UKW 88–108 MHz und MW 530–1600 KHz.
- Die Digitaluhr zeigt die Uhrzeit im 24h-Format an.
- Der Wecker besitzt zwei Weckzeiten, AL. 1 und AL. 2, die unabhängig voneinander eingestellt werden können.

Bedienelemente



Die Beschreibung des Geräts

1	AL. 1, AL. OFF	Einstellen Weckzeit 1 Ausschalten der Weckfunktion
2	AL. 2	Einstellen Weckzeit 2
3	ALARM	Einstellen der Weckfunktion: AL. 1, AL. 2, AL. 1+AL. 2
4	TIME SET	Einstellen der Uhrzeit
5	SLOW	Einstellen der Uhrzeit, langsam
6	SNOOZE	Einschalten der Snooze-Funktion Erneutes Wecken nach ca. 7 min
7	FAST	Einstellen der Uhrzeit, schnell
8	SLEEP	Einstellen der Sleepzeit, 0:59 bis 0:01
9	BAND	Schalter UKW, MW
10	AL2 LED	Anzeige Alarm 2
11	AL1 LED	Anzeige Alarm 1
12	VOLUME	Lautstärkeregler nach rechts: lauter, nach links: leiser Position OFF: Buzzer bei Alarm

13	Skala	Anzeige Frequenzbereich FM, AM (UKW, MW)
14		Batteriefach
15		Lautsprecher
16		-
17		Netzstecker für 230 V ~ / 50 Hz
18		UKW-Wurfantenne
19		Display
20	TUNING	Einstellregler UKW/MW-Frequenz
21	MODE	ON, OFF, AUTO (AL.) Einschalten, Ausschalten, Weckfunktion

Wie Sie das Gerät zum Betrieb vorbereiten

Sie können das Gerät an das normale Stromnetz (230 V ~ / 50 Hz) anschließen.

Die beim Betrieb entstehende Wärme muss durch ausreichende Luftzirkulation abgeführt werden. Deshalb darf das Gerät nicht abgedeckt oder in einem geschlossenen Schrank untergebracht werden. Sorgen Sie für einen Freiraum von mindestens 10 cm um das Gerät.

Wie Sie den Antennenempfang verbessern

Die Anzahl und Qualität der zu empfangenden Sender hängt von den Empfangsverhältnissen am Aufstellort ab. Mit der UKW-Wurfantenne 18 kann ein brauchbarer Empfang erzielt werden. Diese Antenne muss in voller Länge auf den günstigsten Empfang ausgerichtet werden.

Die eingebaute MW-Antenne ist für den Empfang von Sendern im MW-Bereich ausreichend. Sie können das Gerät drehen, um den Empfang zu verbessern.

Wie Sie die Pufferbatterie einlegen

Für die Überbrückung eines Stromausfalles können Sie eine 9 V Blockbatterie einlegen (nicht im Lieferumfang enthalten). Damit kann das Gerät netzunabhängig die eingestellte Uhrzeit sowie die Weckzeiten speichern.

Hinweis:

Die Uhrzeit wird bei Stromausfall nicht im Display angezeigt.

Radio- bzw. Weckfunktion und Display sind nur mit Netzversorgung möglich.

Nach einem Stromausfall wird möglicherweise nicht die korrekte Uhrzeit angezeigt.

Die Uhrzeit wird bei Stromausfall nur für einen begrenzten Zeitraum korrekt gespeichert. Wir empfehlen Ihnen, das Gerät schnellstmöglich wieder an die Netzspannung anzuschließen und dann die eingestellte Uhrzeit zu kontrollieren.

Achtung!

Batterien vor Inbetriebnahme des Gerätes einlegen.

Testen der Pufferbatterie:

Ziehen Sie den Netzstecker und stecken Sie ihn nach einigen Minuten erneut ein. Ist die angezeigte Uhrzeit falsch, ersetzen Sie die Batterie durch eine neue.

Hinweis:

Entfernen Sie Batterien/Akkus falls Sie das Gerät für einen längeren Zeitraum nicht benutzen. So vermeiden Sie ein Auslaufen und eine Beschädigung des Gerätes.

- ➔ Drehen Sie das Gerät so, dass Sie das Batteriefach an der Unterseite öffnen können.
- ➔ Zum netzunabhängigen Betrieb benötigen Sie eine 9 V Blockbatterie. Achten Sie beim Einlegen auf die richtige Polung. Siehe Grafik im Batteriefach 14.
- ➔ Schließen Sie den Batteriefachdeckel wieder sorgfältig, so dass die Haltetaschen des Deckels im Gehäuse einrasten.

Hinweis:

Verwenden Sie auslaufgeschützte Batterien!

Entfernen Sie leere bzw. schwache Batterien aus dem Gerät. Wechseln Sie die Pufferbatterie nach einem Stromausfall.

Vorsicht!

Die Batterien gehören nicht in Kinderhände. Das Verschlucken von Batterien kann zu ernsthaften Gesundheitsschäden führen.

Wichtiger Hinweis zur Entsorgung

Batterien können Giftstoffe enthalten, die die Umwelt schädigen.

- ➔ Entsorgen Sie die Batterien deshalb unbedingt entsprechend den für Sie geltenden gesetzlichen Bestimmungen. Werfen Sie die Batterien niemals in den normalen Hausmüll.

Wie Sie das Netzkabel anschließen

Stecken Sie den Netzstecker in die Netzsteckdose.

Hinweis:

Ziehen Sie bei Nichtverwendung den Stecker aus der Steckdose. Ziehen Sie am Stecker und nicht am Kabel. Ziehen Sie vor Ausbruch eines Gewitters den Netzstecker. Wenn das Gerät längere Zeit nicht benutzt wird, z.B. vor Antritt einer längeren Reise, ziehen Sie den Netzstecker.

Wie Sie das Gerät bedienen

Wie Sie das Gerät ein- und ausschalten

Mit dem Schalter MODE 21 können Sie das Gerät ein- bzw. ausschalten. In der Stellung OFF ist das Gerät ausgeschaltet aber mit dem Stromnetz verbunden. In Stellung ON hören Sie die eingestellte Radiostation. Die Stellung Auto ist für den Weckbetrieb und für die Sleep-Funktion bei eingeschaltetem Weckbetrieb.

Wie Sie die Lautstärke einstellen

Drehen Sie den Lautstärkereger VOLUME 12, um die gewünschte Lautstärke einzustellen.

- Nach unten drehen – lauter,
- nach oben drehen – leiser.

Wie Sie die SLEEP-Funktion benutzen

Sie können in Stellung „Auto“ bzw. in Stellung „OFF“ in Minutenschritten den Zeitraum einstellen, nach dem sich das Gerät ausschaltet. In Stellung „OFF“ ist kein Wecken möglich.

- ➔ Drücken Sie dazu die Taste SLEEP 8 und halten Sie die Taste gedrückt, im Display wird die verbleibende Spielzeit 0:59 dargestellt.
- ➔ Drücken Sie die Taste SLOW 5 bzw. FAST 7, um die SLEEP-Zeit einzustellen.

Nach Ablauf der eingestellten Zeit schaltet sich das Gerät aus.

Wie Sie das Radio bedienen

Hinweis:

Das Gerät empfängt auf den Frequenzen UKW (FM) 88–108 MHz und MW (AM) 530–1600 KHz.

- ➔ Um das Radio einzuschalten, den Schalter MODE 21 auf ON stellen.
- ➔ Drehen Sie den Regler VOLUME 12, bis das Einschaltgeräusch mit einem „Klick“ zu hören ist. Drehen Sie auf die gewünschte Lautstärke.
- ➔ Um den gewünschten Frequenzbereich UKW oder MW auszuwählen, stellen Sie den Schalter BAND 9 auf FM (UKW) bzw. AM (MW).
- ➔ Wenn Sie FM (UKW) einstellen, können Sie die Wurfantenne 18 ausrichten, um den Empfang zu verbessern.
- ➔ Um das Radio auszuschalten, den Schalter MODE 21 auf OFF stellen

Hinweis:

Wenn Sie AM (MW) einstellen, können Sie das Gerät drehen, um den Empfang zu verbessern.

Wie Sie einen Sender einstellen

Drehen Sie den Einstellregler TUNING 20 auf die gewünschte Frequenz.

Die Frequenzanzeige der Skala 13 bietet eine ungefähre Orientierung im Frequenzbereich.

Wie Sie die Weckfunktion benutzen

Hinweis:

Die Weckfunktion können Sie erst bedienen, wenn Sie die korrekte Uhrzeit eingestellt haben.

Wie Sie Uhrzeit einstellen

- ➔ TIME SET-Taste 4 drücken und gedrückt halten.
- ➔ Mit SLOW 5 bzw. FAST 7 die Uhrzeit langsam oder schnell einstellen.
- ➔ TIME-Taste 7 loslassen, die Uhrzeit wird angezeigt.

Hinweis:

Bei Netzausfall übernimmt die Pufferbatterie das Speichern der Uhrzeit. Überprüfen Sie nach einem Netzausfall die eingestellte Uhrzeit.

Wecker einstellen

- Das Gerät schaltet sich zur jeweils eingestellten Weckzeit ein. Sie können wählen, ob Sie mit dem Radio oder einem Buzzer (Signalton) geweckt werden. Der Wecker bleibt nach dem Wecken für 1 Stunde eingeschaltet und schaltet sich danach automatisch ab. Dies wiederholt sich, bis Sie den Alarm abschalten.

- Ein aktiver Alarm wird links oben im Display durch eine LED bei AL 1 bzw. AL 2 angezeigt.
- Der Wecker funktioniert ausschließlich in Stellung „Auto“ des Schalters MODE 21.
- Mit dem Schalter ALARM 3 wählen Sie die Weckzeit Alarm 1, Alarm 2 oder Alarm 1 und Alarm 2.

Einschaltzeit AL 1 bzw. AL 2 einstellen

- ➔ Wählen Sie mit dem Betriebsartwahlschalter MODE 21 die Stellung „Auto“.
- ➔ Taste AL. 1 oder AL. 2 drücken und gedrückt halten.
- ➔ Mit SLOW 5 bzw. FAST 7 die Weckzeit für Alarm 1 oder Alarm 2 langsam oder schnell einstellen.
- ➔ Taste AL. 1 oder AL. 2 loslassen, die Uhrzeit wird im Display angezeigt.

Im Display erscheint zur Signalisierung eines aktiven Alarms der Signalpunkt bei „AL 1“ oder „AL 2“.

Wecken mit Buzzer (Signalton)

- ➔ Betriebsartwahlschalter MODE 21 auf Auto stellen.
- ➔ Lautstärkeregler VOLUME 12 auf Position OFF stellen. Ein deutliches „Klicken“ ist dabei zu hören.

Wecken mit Radio

- Betriebsartwahlschalter MODE 21 auf ON stellen.
- Gewünschten Radiosender mit Tuning-Regler 20 einstellen.
- Lautstärkeregler VOLUME 12 auf gewünschte Lautstärke stellen.
- Betriebsartwahlschalter MODE 21 auf AUTO stellen.

SNOOZE-Funktion

- Um den Alarm kurzzeitig zu unterbrechen die SNOOZE-Taste 6 drücken. Nach ca. 7 Minuten schaltet sich der Alarm wieder ein.

Wecker nach Alarm ausschalten

- Drücken Sie die Taste AL OFF 1, um den Wecker auszuschalten.

Hinweis:

Die Weckfunktion schaltet das Gerät am nächsten Tag zur eingestellten Weckzeit wieder ein.

Um die Weckfunktion für den nächsten Tag auszuschalten, Betriebsartwahlschalter MODE 21 auf OFF stellen.

Weckfunktion ein- und ausschalten

- Betriebsartwahlschalter MODE 21 auf OFF stellen.
- MODE 21 auf AUTO schalten, um die Weckfunktion zu aktivieren.

Wie Sie das Gerät reinigen



Stromschlag!

Um die Gefahr eines elektrischen Schlags zu vermeiden, dürfen Sie das Gerät nicht mit einem nassen Tuch oder unter fließendem Wasser reinigen. Vor dem Reinigen Netzstecker ziehen.

ACHTUNG!

Sie dürfen keine Scheuerschwämme, Scheuerpulver und Lösungsmittel wie Alkohol oder Benzin verwenden.

- Reinigen Sie das Gehäuse mit einem weichen, mit Wasser angefeuchteten Tuch.

Wie Sie Fehler beseitigen

Wenn das Gerät nicht wie vorgesehen funktioniert, überprüfen Sie es anhand der folgenden Tabellen.

Wenn Sie die Störung auch nach den beschriebenen Überprüfungen nicht beheben können, nehmen Sie bitte Kontakt mit dem Hersteller auf.

Probleme mit dem Gerät

Symptom	Mögliche Ursache/Abhilfe
Gerät lässt sich nicht einschalten.	Das Gerät wird nicht mit Strom versorgt. Schließen Sie das Netzkabel richtig an die Netzsteckdose an. Legen Sie unverbrauchte Batterien ein
Es ist kein Ton zu hören.	Erhöhen Sie die Lautstärke.
Es ist ein Störrauschen zu hören.	In der Nähe des Geräts sendet ein Mobiltelefon oder ein anderes Gerät störende Radiowellen aus. Entfernen Sie das Mobiltelefon oder das Gerät aus der Umgebung des Geräts.
Es treten andere Bedienungsstörungen, laute Geräusche oder eine gestörte Display-Anzeige auf.	Elektronische Bauteile des Geräts sind gestört. Ziehen Sie den Netzstecker. Lassen Sie das Gerät ca. 10 Sekunden von der Stromquelle getrennt. Schließen Sie das Gerät erneut an oder setzen Sie die Batterien ein.
Das Display schaltet sich nicht ein.	Gerät einschalten. Netzstecker ziehen, wieder einstecken, Gerät einschalten.

Probleme mit dem Radio

Symptom	Mögliche Ursache/Abhilfe
Der Ton ist schwach oder von schlechter Qualität.	Andere Geräte, z. B. Fernseher stören den Empfang. Stellen Sie den Radio weiter entfernt von diesen Geräten auf.
	Die Antenne ist nicht ausgezogen oder ausgerichtet. Ziehen Sie die Antenne aus. Drehen Sie die Antenne oder das Gerät, um den Empfang zu verbessern.

Technische Änderungen und Irrtümer vorbehalten.

Die Abmessungen sind ungefähre Werte.

Richtlinien und Normen

Dieses Produkt entspricht

- der Niederspannungsrichtlinie (2006/95/EC),
- der EMV-Richtlinie (2004/108/EC) und der
- CE-Kennzeichenrichtlinie.



Technische Daten

Abmessungen Gerät (Breite x Höhe x Tiefe)	171 mm x 82 mm x 85 mm
Gewicht:	ca. 0,5 kg
Spannung:	230 V Wechselstrom, 50 Hz
Umgebungsbedingungen:	+5 °C bis +35 °C 5 % bis 90 % relative Luftfeuchte (nicht kondensierend)
Radio: Empfangsfrequenzen:	UKW 88–108 MHz MW 530–1600 kHz
Antenne:	UKW-Wurfantenne MW-Antenne eingebaut
Puffer-Batterie	1 x 9 V DC Blockbatterie

Wie Sie den Hersteller erreichen

DGC GmbH
Graf-Zeppelin-Str. 7
86899 Landsberg am Lech

Entsorgungshinweise

Entsorgung der Verpackung

Ihr neues Gerät wurde auf dem Weg zu Ihnen durch die Verpackung geschützt. Alle eingesetzten Materialien sind umweltverträglich und wieder verwertbar. Bitte helfen Sie mit und entsorgen Sie die Verpackung umweltgerecht. Über aktuelle Entsorgungswege informieren Sie sich bei Ihrem Händler oder über Ihre kommunale Entsorgungseinrichtung. Vor der Entsorgung des Gerätes sollten die Batterien entfernt werden.

Erstickungsgefahr!

Verpackung und deren Teile nicht Kindern überlassen.

Erstickungsgefahr durch Folien und anderen Verpackungsmaterialien.

Wie Sie das Gerät entsorgen

Altgeräte sind kein wertloser Abfall. Durch umweltgerechte Entsorgung können wertvolle Rohstoffe wieder gewonnen werden. Erkundigen Sie sich in Ihrer Stadt- oder Gemeindeverwaltung nach Möglichkeiten einer umwelt- und sachgerechten Entsorgung des Gerätes.



Dieses Gerät ist entsprechend der Richtlinie 2002/96/EG über Elektro- und Elektronik-Altgeräte (WEEE) gekennzeichnet.

Dieses Produkt darf am Ende seiner Lebensdauer nicht über den normalen Haushaltsabfall entsorgt werden, sondern muss an einem Sammelpunkt für das Recycling von elektrischen und elektronischen Geräten abgegeben werden. Das Symbol auf dem Produkt, der Gebrauchsanleitung oder der Verpackung weist darauf hin. Die Werkstoffe sind gemäß ihrer Kennzeichnung wiederverwertbar. Mit der Wiederverwendung, der stofflichen Verwertung oder anderen Formen der Verwertung von Altgeräten leisten Sie einen wichtigen Beitrag zum Schutze unserer Umwelt.

Lebensgefahr!

Bei ausgedienten Geräten Netzstecker ziehen.
Netzkabel durchtrennen und mit dem Stecker entfernen.



Radio-réveil

CR 05

Manuel d'utilisation

Avant-propos

Ce manuel d'utilisation vous aide en vue d'une utilisation

- conforme aux prescriptions et
- sûre

de votre radio-réveil, appelé par la suite installation ou appareil.

Groupe ciblé par ce manuel d'utilisation

Le manuel d'utilisation s'adresse à toute personne, qui

- installe,
- utilise,
- nettoie
- ou élimine l'appareil.

Caractéristiques de présentation de ce manuel d'utilisation

Divers éléments du manuel d'utilisation sont munis de caractéristiques de présentation définies. Ainsi, vous pourrez rapidement vous rendre compte s'il s'agit

de texte normal,

- d'énumérations ou
- d'étapes de manipulation.

Table des matières

Sécurité et installation de l'appareil	4
Sécurité	4
Maniement des piles	5
Installation de l'appareil.....	5
Description de l'appareil	7
Volume de livraison	7
Caractéristiques particulières de l'appareil	7
Éléments de commande	7
Comment préparer le fonctionnement de l'appareil ...	9
Comment améliorer la réception d'antenne	9
Comment insérer la pile	9
Comment brancher le câble d'alimentation	10
Utilisation de l'appareil	11
Mise en marche et arrêt de l'appareil	11
Comment régler le volume.....	11
Comment utiliser la fonction SLEEP	11
Comment faire fonctionner la radio.....	11
Comment régler une station.....	11

Comment utiliser la fonction réveil	12
Comment régler l'heure	12
Réglage du réveil	12
Réveil avec avertisseur sonore (buzzer)	12
Réveil avec la radio	13
Fonction SNOOZE (rappel d'alarme).....	13
Extinction du réveil après l'alarme	13
Activer et désactiver la fonction réveil	13
Comment nettoyer l'appareil	13
Élimination des dérangements	13
Problèmes avec l'appareil	14
Problèmes avec la radio	14
Directives et normes	15
Caractéristiques techniques	15
Comment contacter le fabricant	16
Consignes d'élimination	16
Mise au rebut de l'appareil	16

Sécurité et installation de l'appareil

Veillez lire consciencieusement toutes les consignes de sécurité et conservez-les au cas où vous vous poseriez des questions ultérieurement. Respectez toujours tous les avertissements et consignes de ce manuel d'utilisation, ainsi que ceux figurant au dos de l'appareil.

Sécurité

Attention !

- L'appareil doit uniquement être raccordé à une tension secteur de 230 V~, 50 Hz. N'essayez jamais d'utiliser l'appareil avec une autre tension.
- La fiche secteur doit seulement être raccordée après la fin de l'installation conforme aux prescriptions.
- Si la fiche secteur est défectueuse ou si l'appareil présente d'autres dommages, il est interdit de mettre l'appareil en marche.
- Lors du débranchement du cordon d'alimentation de la prise de courant, tirer sur la fiche d'alimentation - et non sur le câble.
- Evitez le contact de l'appareil avec l'eau ou l'humidité.
- Ne mettez pas l'appareil en service à proximité de baignoires, de piscines ou autres jets d'eau.
- Ne posez pas de récipient contenant des liquides, p. ex. vases à fleurs, sur l'appareil. Ils pourraient se renverser et le liquide qui s'écoule risquerait d'entraîner des dommages considérables ou même un choc électrique.
- Si des corps étrangers ou un liquide devaient parvenir à l'intérieur de l'appareil, débranchez immédiatement la fiche secteur de la prise de courant. Faites vérifier l'appareil par un spécialiste qualifié avant de le remettre en service. Danger de choc électrique en cas d'ouverture du boîtier.
- N'ouvrez pas le boîtier. Danger de choc électrique en cas d'ouverture du boîtier.
- N'essayez jamais de réparer vous-même un appareil défectueux. Adressez-vous toujours à nos points de service après-vente.
- N'ouvrez en aucun cas l'appareil – seul un spécialiste doit l'ouvrir.
- Des corps étrangers, p. ex. aiguilles, pièces de monnaie, etc., ne doivent pas tomber à l'intérieur de l'appareil.
- Veillez également à ne pas toucher les contacts situés au dos de l'appareil avec des objets métalliques ou avec les doigts. Ceci peut occasionner des court-circuits.
- Ne posez pas de bougies allumées ou autres sources potentielles d'incendie sur l'appareil.
- Ne laissez jamais des enfants utiliser cet appareil sans surveillance.
- Faites effectuer les travaux de maintenance uniquement par des spécialistes qualifiés, faute de quoi, vous vous mettriez vous-même ou d'autres personnes en danger.

- L'appareil reste branché au secteur, même lorsqu'il se trouve en mode veille. Débranchez la fiche secteur de la prise de courant si vous n'utilisez pas l'appareil pendant une période prolongée. Tirez uniquement au niveau de la fiche secteur, pas sur le câble.
- N'écoutez pas la radio avec un volume sonore trop élevé, car cela pourrait entraîner des troubles auditifs durables.

Maniement des piles

- Veillez à ce que les piles soient maintenues hors de portée des enfants. Les enfants peuvent mettre en bouche les piles et les avaler, ce qui peut conduire à de graves problèmes de santé. En pareil cas, consultez immédiatement un médecin !
- Les piles normales ne doivent pas être rechargées, être chauffées ou lancées au feu (risque d'explosion !).
- Remplacez à temps des piles devenues faibles.
- Remplacez toujours toutes les piles en même temps et utilisez des piles du même type.
- L'écoulement des piles peut endommager l'appareil. Si vous n'utilisez pas l'appareil pendant une période prolongée, sortez les piles du compartiment des piles.

Attention !

- Les piles usagées ou endommagées peuvent provoquer des irritations cutanées. Veillez à porter des gants de protection. Nettoyez le compartiment à piles avec un chiffon sec.
- Les piles normales ne doivent pas être rechargées, être chauffées ou lancées au feu (**risque d'explosion!**).

Remarque importante concernant l'élimination :

Les piles peuvent contenir des produits toxiques qui sont nuisibles pour la santé et l'environnement.

- Par conséquent, éliminez les piles conformément aux prescriptions légales en vigueur. Ne jetez en aucun cas les piles dans les ordures ménagères.

Installation de l'appareil

- Installez l'appareil sur un support solide, sûr et horizontal. Veillez à une bonne ventilation.
- Ne posez pas l'appareil sur des surfaces molles telles que moquettes, tapis, couvertures, ou à proximité de rideaux ou de tentures murales. Les ouvertures d'aération pourraient être obstruées. La circulation de l'air nécessaire risquerait d'être interrompue, ce qui pourrait conduire à un embrasement de l'appareil.
- Les fentes d'aération à l'arrière et sur les côtés doivent toujours être dégagées. Elles ne doivent pas être recouvertes par des rideaux, des napperons ou des journaux.
- N'installez pas l'appareil à proximité de sources de chaleur telles que radiateurs. Évitez l'ensoleillement direct et les emplacements exposés à une quantité exceptionnelle de poussières.

- L'appareil ne doit pas être installé dans des locaux avec un taux d'humidité de l'air élevé, p. ex. cuisine ou sauna, étant donné que des dépôts d'eau de condensation risqueraient d'endommager l'appareil. L'appareil est prévu pour un fonctionnement dans un environnement sec et au sein d'un climat tempéré, et ne doit pas être exposé aux gouttes d'eau ni aux projections d'eau.
- Vous ne devez utiliser l'appareil qu'en position horizontale.
- Ne posez pas d'objets lourds sur l'appareil.
- Lorsque vous déplacez l'appareil d'un environnement froid vers un environnement chaud, de l'humidité peut se former à l'intérieur de l'appareil. Dans ce cas, attendez environ une heure avant de le mettre en service.
- Posez le câble d'alimentation de manière à éviter tous risques de trébuchement.
- Raccordez l'appareil uniquement à une prise de courant avec mise à la terre ! La prise doit être située le plus près possible de l'appareil.
- Pour le raccordement au secteur, enfoncez complètement la fiche secteur dans la prise.
- Utiliser un raccordement secteur approprié et éviter d'utiliser des multiprises !
- Ne pas toucher la fiche d'alimentation avec les mains mouillées, risque d'électrocution !
- En cas de dérangements ou de formation de fumée et d'odeurs provenant de l'appareil, retirer immédiatement la fiche d'alimentation de la prise !
- Débranchez la fiche secteur si un orage menace.
- Débranchez la fiche secteur si l'appareil n'est pas utilisé sur une période prolongée, p. ex. avant d'entreprendre un voyage.
- Un volume trop élevé, surtout lors de l'utilisation de casques, peut conduire à des dommages auditifs.
- Ne placez pas l'appareil à proximité d'équipements générant des champs magnétiques de forte intensité (moteurs, haut-parleurs, transformateurs par exemple).
- Ne laissez pas l'appareil dans une voiture fermée et stationnée en plein soleil, sinon le boîtier risque de se déformer.

Description de l'appareil

Volume de livraison

Veillez vérifier que tous les accessoires mentionnés ci-dessous sont présents :

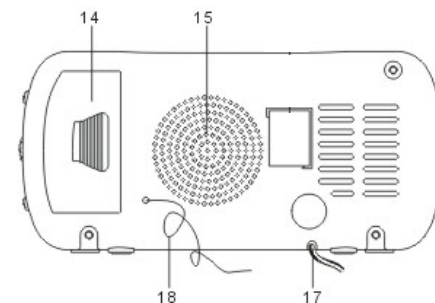
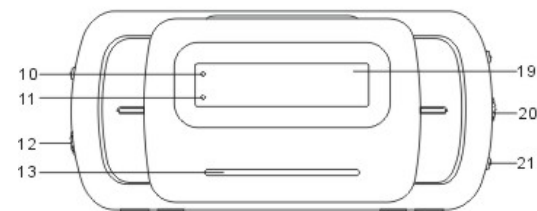
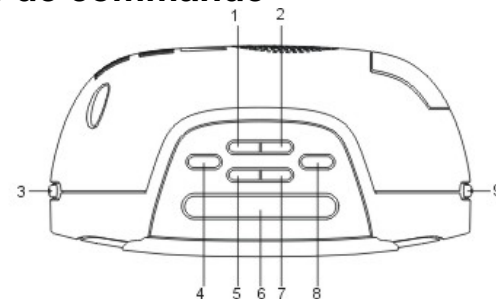
- radio-réveil,
- le présent manuel d'utilisation.

Caractéristiques particulières de l'appareil

Le radio-réveil est constitué d'une radio, y compris une horloge numérique avec fonction de réveil.

- La radio reçoit les plages de fréquences FM 88 – 108 MHz et PO 530 – 1600 kHz.
- L'horloge numérique indique l'heure au format "24 h".
- Le réveil possède deux alarmes, AL. 1 et AL. 2, qui peuvent être réglées indépendamment l'une de l'autre.

Éléments de commande



Description de l'appareil

1	AL. 1, AL. OFF	Réglage de l'alarme 1 Désactivation de la fonction réveil
2	AL. 2	Réglage de l'alarme 2
3	ALARM	Réglage de la fonction réveil : AL. 1, AL. 2, AL. 1+AL. 2
4	TIME SET	Réglage de l'heure
5	SLOW	Réglage de l'heure, lent
6	SNOOZE	Activation de la fonction "Snooze" Nouveau réveil après env. 7 minutes
7	FAST	Réglage de l'heure, rapide
8	SLEEP	Réglage de la durée pour la fonction "Sleep" (arrêt différé), 0:59 à 0:01
9	BAND	Commutateur FM, PO
10	AL2 LED	Affichage de l'alarme 2
11	AL1 LED	Affichage de l'alarme 1
12	VOLUME	Bouton de réglage du volume vers la droite : plus fort, vers la gauche : moins fort position OFF : avertisseur sonore en mode alarme

13	Echelle	Affichage de la gamme des fréquences FM, AM (FM, PO)
14		Compartiment des piles
15		Haut-parleurs :
16		-
17		Fiche secteur pour 230 V ~ / 50 Hz
18		Antenne-câble FM
19		Moniteur
20	TUNING	Régulateur de fréquence FM/PO
21	MODE	ON, OFF, AUTO (AL.) Activation, désactivation, fonction réveil

Comment préparer le fonctionnement de l'appareil

Vous pouvez raccorder l'appareil au réseau électrique normal (230 V ~ / 50 Hz).

La chaleur résultant du fonctionnement doit être évacuée par une circulation d'air suffisante. Pour cette raison, l'appareil ne doit pas être recouvert ou logé dans une armoire fermée. Veillez à disposer d'un espace libre d'au moins 10 cm autour de l'appareil.

Comment améliorer la réception d'antenne

Le nombre et la qualité des stations que vous pouvez recevoir dépendent des conditions de réception sur le lieu d'installation. L'antenne-câble FM 18 permet une réception appropriée. Elle doit être orientée sur toute sa longueur en fonction de la meilleure réception possible.

L'antenne PO intégrée est suffisante pour la réception d'émetteurs dans la plage PO. Vous pouvez tourner l'appareil pour améliorer la réception.

Comment insérer la pile

Pour palier à une panne de courant, vous pouvez insérer une batterie monobloc de 9 V (non comprise dans le volume de livraison). Ainsi, l'appareil peut mémoriser l'heure et les alarmes réglées, indépendamment du réseau.

Remarque :

En cas de panne de courant, l'heure n'est pas affichée sur l'afficheur.

La fonction radio ou la fonction réveil et l'affichage ne sont possibles que si l'appareil est alimenté par le réseau.

Après une panne de courant, l'heure affichée n'est probablement pas correcte.

En cas de panne de courant, l'heure n'est mémorisée correctement que pendant une durée limitée. Nous vous recommandons de rebrancher l'appareil le plus rapidement possible à la tension du réseau et de contrôler l'heure réglée.

Attention !

Insérez les piles avant de mettre l'appareil en service.

Test des piles tampons :

Débranchez la fiche secteur et rebranchez-la après quelques minutes. Si l'heure affichée est inexacte, remplacez les piles par des piles neuves.

Remarque :

Retirez les piles / accumulateurs si vous n'utilisez pas l'appareil pendant une durée prolongée. Vous éviterez ainsi un écoulement et un endommagement de l'appareil.

- ➔ Tournez l'appareil de manière à pouvoir ouvrir le compartiment de la pile sur la face inférieure.
- ➔ Une pile de 9 V est nécessaire pour le fonctionnement indépendamment du réseau. Faites attention à respecter la polarité. Voir le graphique dans le compartiment des piles 14.
- ➔ Fermez prudemment le couvercle du compartiment des piles de sorte que les languettes de fixation s'enclenchent dans le boîtier.

Remarque :

Utilisez des piles protégées contre l'écoulement !

Retirez toute pile vide ou faible de l'appareil. Remplacez la pile tampon après une panne de courant.

Attention !

Les piles ne doivent pas arriver aux mains des enfants. L'ingestion des piles peut causer de graves troubles de la santé.

Remarque importante concernant l'élimination

Les piles peuvent contenir des substances toxiques, nuisibles pour l'environnement.

- ➔ Par conséquent, éliminez les piles conformément aux prescriptions légales en vigueur. Ne jetez en aucun cas les piles dans les ordures ménagères.

Comment brancher le câble d'alimentation

Branchez la fiche secteur sur la prise secteur.

Remarque :

En cas de non-utilisation, débranchez la fiche de la prise de courant. Tirez sur la fiche et non pas sur le câble. Débranchez la fiche secteur si un orage menace. Débranchez la fiche secteur si l'appareil n'est pas utilisé sur une période prolongée, p. ex. avant d'entreprendre un voyage.

Utilisation de l'appareil

Mise en marche et arrêt de l'appareil

L'interrupteur MODE 21 permet d'allumer ou d'éteindre l'appareil. En position "OFF", l'appareil est désactivé mais reste connecté au réseau électrique. En position "ON" vous entendez la station radio réglée.

La position "Auto" est prévue pour le mode réveil et pour la fonction "Sleep" lorsque le mode réveil est activé.

Comment régler le volume

Tournez le bouton de réglage VOLUME 12 pour régler le volume souhaité.

- Rotation vers le bas – plus fort,
- rotation vers le haut – moins fort.

Comment utiliser la fonction SLEEP

En position "Auto" ou en position "OFF", vous pouvez régler par pas de minutes la durée après laquelle l'appareil est coupé. Aucun réveil n'est possible en position "OFF".

- Pressez à cet égard la touche SLEEP 8 et maintenez la touche pressée ; la durée de lecture restante 0:59 apparaît sur l'afficheur.
- Pressez la touche SLOW 5 ou FAST 7 pour régler l'heure SLEEP.

L'appareil est coupé après l'écoulement de la durée réglée.

Comment faire fonctionner la radio

Remarque :

L'appareil reçoit les fréquences FM 88–108 MHz et PO 530–1600 kHz.

- Pour activer la radio, placez l'interrupteur MODE 21 sur ON.
- Tournez le bouton de réglage VOLUME 12 jusqu'à ce que le "clic" d'enclenchement soit perceptible. Réglez le volume sonore souhaité.
- Pour sélectionner la gamme de fréquences souhaitée FM ou PO, placez le commutateur BAND 9 sur FM (FM) ou AM (PO).
- Si vous réglez la gamme, vous pouvez orienter l'antenne-câble 18 afin d'améliorer la réception.
- Pour désactiver la radio, placez l'interrupteur MODE 21 sur OFF

Remarque :

Si vous réglez la gamme AM (PO), vous pouvez tourner l'appareil pour améliorer la réception.

Comment régler une station

Tournez le régulateur TUNING 20 sur la fréquence souhaitée.

L'échelle d'affichage des fréquences 13 permet une orientation approximative dans la gamme des fréquences.

Comment utiliser la fonction réveil

Remarque :

Vous pouvez seulement utiliser la fonction réveil après avoir réglé correctement l'heure.

Comment régler l'heure

- ➔ Pressez la touche TIME SET 4 et maintenez-la.
- ➔ Réglez l'heure lentement ou rapidement à l'aide de SLOW 5 ou FAST 7.
- ➔ Relâchez la touche TIME 7, l'heure est affichée.

Remarque :

En cas de panne de courant, la pile tampon se charge de la mémorisation de l'heure. Vérifiez l'heure réglée après une panne de courant.

Réglage du réveil

- L'appareil se met en marche à l'heure de réveil réglée. Vous pouvez choisir si vous souhaitez être réveillé par la radio ou un avertisseur sonore (buzzer). Après le réveil, l'appareil reste enclenché pendant 1 heure, puis s'éteint automatiquement. Ce cycle se répète jusqu'à ce que vous désactiviez l'alarme.

- Une alarme active est affichée en haut à gauche sur l'afficheur, au moyen d'une LED pour AL 1 ou AL 2.
- Le réveil fonctionne exclusivement en position "Auto" de l'interrupteur MODE 21.
- A l'aide de l'interrupteur ALARM 3, sélectionnez l'alarme 1, l'alarme 2 ou l'alarme 1 et l'alarme 2.

Réglage de la durée d'activation AL 1 ou AL 2

- ➔ Sélectionnez à l'aide du sélecteur de mode MODE 21 la position "Auto".
- ➔ Pressez la touche AL. 1 ou AL. 2 et maintenez-la.
- ➔ A l'aide de SLOW 5 ou FAST 7, réglez lentement ou rapidement la valeur pour l'alarme 1 ou l'alarme 2.
- ➔ Relâchez la touche AL. 1 ou AL. 2, l'heure apparaît à l'affichage.

Un point apparaît à l'affichage, au niveau de "AL 1" ou "AL 2", pour signaler une alarme active.

Réveil avec avertisseur sonore (buzzer)

- ➔ Placez le sélecteur de mode MODE 21 sur "Auto".
- ➔ Mettre le bouton de réglage VOLUME 12 sur la position "OFF". Un net "clic" est audible à cette occasion.

Réveil avec la radio

- Placez le sélecteur de mode MODE 21 sur ON.
- Régler la station radio souhaitée au moyen du régulateur de fréquences "TUNING" 20.
- Régler le bouton de réglage VOLUME 12 sur le volume sonore souhaité.
- Placez le sélecteur de mode MODE 21 sur "Auto".

Fonction SNOOZE (rappel d'alarme)

- Pour interrompre momentanément l'alarme, presser la touche SNOOZE 6. L'alarme se déclenche à nouveau après env. 7 minutes.

Extinction du réveil après l'alarme

- Pressez la touche AL OFF 1 pour désactiver le réveil.

Remarque :

La fonction réveil active de nouveau l'appareil le lendemain, à l'heure d'alarme réglée.

Pour désactiver la fonction réveil pour le jour suivant, placez le sélecteur de mode MODE 21 sur OFF.

Activer et désactiver la fonction réveil

- Placez le sélecteur de mode MODE 21 sur OFF.
- Placez le sélecteur MODE 21 sur "AUTO" pour activer la fonction réveil.

Comment nettoyer l'appareil



Risque d'électrocution !

Afin d'éviter le risque d'un choc électrique, ne lavez pas l'appareil avec un chiffon mouillé ou sous l'eau courante. Avant d'effectuer le nettoyage, débrancher la fiche secteur.

Attention !

N'utilisez pas d'éponge à gratter, de poudre à récurer ni de solvant tel que l'alcool ou l'essence.

- Nettoyez le boîtier à l'aide d'un chiffon doux légèrement humide.

Élimination des dérangements

Si l'appareil ne fonctionne pas comme prévu, contrôlez-le au moyen des tableaux suivants.

Si vous ne pouvez pas éliminer le défaut, même après les contrôles décrits, veuillez contacter le fabricant.

Problèmes avec l'appareil

Symptôme	Cause possible / remède
L'appareil ne peut pas être mis en marche.	L'appareil n'est pas alimenté en courant. Raccordez correctement le câble d'alimentation sur la prise secteur. Insérez des piles non usagées
Aucun son n'est audible.	Augmentez le volume sonore.
Un bruit parasite est audible.	Un téléphone portable émet à proximité de l'appareil ou un autre appareil émet des ondes radio parasites. Eloignez le téléphone portable ou l'appareil de l'environnement de l'appareil.
D'autres dérangements de fonctionnement, des bruits forts ou un défaut d'affichage apparaissent.	Des composants électroniques de l'appareil sont en dérangement. Débranchez la fiche secteur. Laissez l'appareil séparé de la source de courant pendant env. 10 secondes. Raccordez à nouveau l'appareil ou remplacez les piles.
L'afficheur n'est pas activé.	Mettez l'appareil en marche. Débranchez la fiche secteur, rebranchez-la, mettez l'appareil en marche.

Problèmes avec la radio

Symptôme	Cause possible / remède
Le son est faible ou de mauvaise qualité.	D'autres appareils, p. ex. téléviseur, parasitent la réception. Eloignez davantage la radio de ces appareils. L'antenne n'est pas sortie ou mal orientée. Sortez l'antenne. Tournez l'antenne ou l'appareil pour améliorer la réception.

Sous réserve de modifications techniques et d'erreurs.

Les dimensions sont des valeurs approximatives.

Directives et normes

Ce produit est conforme à

- la directive sur la basse tension (2006/95/CE),
- la directive CEM (2004/108/CE) et à
- la directive sur le marquage CE.



Caractéristiques techniques

Dimensions de l'appareil (largeur x hauteur x profondeur)	171 mm x 82 mm x 85 mm
Poids :	env. 0,5 kg
Tension :	Courant alternatif 230 V , 50 Hz
Conditions ambiantes :	+5 °C à +35 °C 5 % à 90 % d'humidité relative (sans condensation)
Radio : Fréquences de réception :	FM 88–108 MHz PO 530–1600 kHz
Antenne :	Antenne-câble FM Antenne PO intégrée
Pile tampon	1 x pile 9 V c.c.

Comment contacter le fabricant

DGC GmbH
Graf-Zeppelin-Str. 7
86899 Landsberg am Lech

Consignes d'élimination

Élimination de l'emballage

Votre nouvel appareil a été protégé par un emballage lors de son acheminement. Tous les matériaux utilisés sont compatibles avec l'environnement et recyclables. Veuillez apporter votre contribution et éliminez l'emballage de façon respectueuse de l'environnement. Concernant les moyens actuels d'élimination des déchets, informez-vous auprès de votre revendeur ou concernant votre installation de gestion de déchets communale. Les piles doivent être retirées de l'appareil avant l'élimination de celui-ci.



Danger d'étouffement !

Ne laissez pas l'emballage et ses éléments à des enfants.

Danger d'étouffement par les films ou d'autres matériaux d'emballage.

Mise au rebut de l'appareil

Les appareils usagés ne sont pas des déchets sans valeur. Une élimination respectueuse de l'environnement permet de recycler des matières brutes précieuses. Renseignez auprès de l'administration de votre ville ou de votre commune concernant les possibilités d'une élimination réglementaire et respectueuse de l'environnement de l'appareil.



Cet appareil est marqué selon la directive 2002/96/CE concernant les appareils électriques et électroniques usagés (WEEE).

Ce produit, arrivé en fin de vie, ne doit pas être éliminé par le biais des ordures ménagères ordinaires ; il doit être remis à un point de collecte prévoyant le recyclage d'appareils électriques et électroniques. Le symbole figurant sur le produit, dans le manuel d'utilisation ou sur l'emballage, attire votre attention à cet égard. Les matériaux sont recyclables conformément à leur marquage. Avec la réutilisation, le recyclage des matériaux ou d'autres formes de recyclage d'appareils usagés, vous apportez une contribution importante à la protection de notre environnement.



Danger de mort !

Débranchez la fiche secteur sur les appareils, qui ne sont plus utilisés. Déconnectez le câble d'alimentation et débranchez-le avec la fiche.



Radiosveglia

CR 05

Istruzioni d'uso

Premessa

Questo manuale aiuta a usare

- in modo sicuro e conforme
- a quanto prescritto

la radiosveglia, qui di seguito definita impianto o apparecchio.

Destinatari di queste istruzioni d'uso

Le istruzioni d'uso sono rivolte a coloro che

- installano,
- utilizzano,
- puliscono
- o smaltiscono l'apparecchio.

Caratteristiche grafiche di queste istruzioni d'uso

Diversi elementi del manuale sono contrassegnati con simboli particolari. In questo modo risulta facile capire se si tratta di

testo normale,

- elenchi o
- istruzioni operative.

Indice

Sicurezza e installazione dell'apparecchio	4
Sicurezza	4
Uso delle batterie	5
Installazione dell'apparecchio	5
Descrizione dell'apparecchio	7
Confezione	7
Le particolari caratteristiche dell'apparecchio	7
Elementi di comando	7
Come predisporre l'apparecchio per il funzionamento ...	9
Come migliorare la ricezione dell'antenna	9
Introduzione delle batterie tampone	9
Come collegare il cavo di rete	10
Come usare l'apparecchio	11
Come accendere e spegnere l'apparecchio	11
Come regolare il volume	11
Come usare la funzione SLEEP	11
Come utilizzare la radio	11
Come impostare una stazione	11

Come usare la funzione sveglia	12
Come impostare l'ora	12
Impostazione della sveglia	12
Sveglia con il segnale acustico (buzzer)	12
Sveglia con la radio	13
Funzione SNOOZE	13
Spegnimento della sveglia dopo l'allarme	13
Attivazione e disattivazione della funzione di sveglia	13
Come pulire l'apparecchio	13
Come eliminare le anomalie	13
Problemi con l'apparecchio	14
Problemi con la radio	14
Direttive e norme	15
Dati tecnici.....	15
Come contattare il produttore	16
Indicazioni per lo smaltimento	16
Smaltimento dell'apparecchio	16

Sicurezza e installazione dell'apparecchio

Leggere attentamente le norme di sicurezza e conservarle per eventuali consultazioni successive. Seguire sempre tutte le avvertenze e istruzioni di questo manuale e riportare sul retro dell'apparecchio.

Sicurezza

Attenzione!

- L'apparecchio può solo essere collegato ad una tensione di rete di 230 V~, 50 Hz. Non cercare mai di far funzionare l'apparecchio con un'altra tensione.
- Inserire la spina nella presa di corrente solo dopo aver terminato correttamente l'installazione.
- Non mettere in funzione l'apparecchio se la spina dell'apparecchio è difettosa oppure se l'apparecchio presenta altri danni.
- Quando si stacca il cavo di rete dalla presa, tirare afferrando la spina e non il cavo.
- Evitare il contatto dell'apparecchio con acqua o umidità.
- Non mettere in funzione l'apparecchio nelle vicinanze di vasche da bagno, piscine o dove si formano spruzzi d'acqua.
- Non mettere mai contenitori con liquidi, es. vasi di fiori, sull'apparecchio. Questi potrebbero rovesciarsi, e il liquido

fuoriuscito può provocare danni considerevoli o produrre il rischio di scossa elettrica.

- Qualora corpi estranei o liquidi penetrassero nell'apparecchio, scollegare immediatamente la spina dalla presa di corrente. Fare controllare l'apparecchio da personale specializzato qualificato, prima di rimetterlo in funzione. In caso contrario, c'è il rischio di subire una scossa elettrica.
- Non aprire il contenitore. In caso contrario, c'è il rischio di subire una scossa elettrica.
- Non cercare mai di riparare da soli un apparecchio difettoso. Rivolgersi sempre ad uno dei nostri centri di assistenza clienti.
- Non aprite l'apparecchio in nessun caso - è consentito solo a un tecnico esperto.
- Corpi estranei, ad es. aghi, monete, ecc., non devono cadere all'interno dell'apparecchio.
- Non toccate le connessioni sul lato posteriore dell'apparecchio con oggetti metallici o con le dita. Si possono verificare cortocircuiti.
- Non si devono posare fonti di combustione libere, come ad es. candele accese sull'apparecchio.
- Non permettete mai che i bambini utilizzino da soli l'apparecchio.
- Fare eseguire i lavori di manutenzione sempre da personale specializzato qualificato. Altrimenti si mette in pericolo se stessi e gli altri.
- L'apparecchio rimane collegato alla rete elettrica anche se si trova disattivato in standby. Staccare la spina dalla presa elettrica, nel caso non doveste usare l'apparecchio per lungo tempo. Tirare tenendo soltanto la spina.

- Non ascoltare la radio a un volume troppo alto. Può danneggiare l'udito in modo permanente.

Uso delle batterie

- Tenere le batterie fuori dalla portata dei bambini che potrebbero metterle in bocca e inghiottirle. Questo può provocare seri danni alla salute. In tal caso consultare subito un medico!
- Le batterie normali non devono essere ricaricate, riscaldate o gettate nel fuoco (pericolo di esplosione!).
- Sostituire a tempo debito le batterie che si stanno esaurendo.
- Sostituire sempre tutte le batterie insieme; utilizzare sempre batterie dello stesso tipo.
- L'eventuale fuoriuscita di liquido dalle batterie potrebbe danneggiare l'apparecchio. Se non si usa l'apparecchio per lungo tempo, rimuovere le batterie dal relativo scomparto.

Attenzione!

- Le batterie danneggiate o da cui sia fuoriuscito del liquido possono provocare ustioni chimiche al contatto con la pelle. In questo caso usare guanti protettivi adeguati. Pulire lo scomparto batterie con un panno asciutto.
- Le batterie normali non devono essere ricaricate, riscaldate o gettate nel fuoco (**pericolo di esplosione!**)

Informazioni importanti per lo smaltimento:

Le batterie possono contenere sostanze nocive, che danneggiano la salute e l'ambiente.

- Perciò è tassativo smaltire le batterie come prescritto dalle norme di legge vigenti. Non gettare mai le batterie nei normali rifiuti domestici.

Installazione dell'apparecchio

- Collocare l'apparecchio su un fondo stabile, sicuro ed orizzontale. Provvedere ad una buona aerazione.
- Non posare mai l'apparecchio su superfici morbide, come tappeti, coperte o in prossimità di tende e addobbi da parete. Le aperture di aerazione potrebbero rimanere coperte. Si rischia di interrompere la circolazione d'aria necessaria. Questo potrebbe provocare l'incendio dell'apparecchio.
- Le bocchette di aerazione sul retro e sui lati devono sempre rimanere libere. Non devono venire occluse da tende, coperte o giornali.
- Non collocare l'apparecchio vicino a fonti di calore come radiatori. Evitare i raggi solari diretti e i luoghi con polvere eccessiva.

- Il posto ove collocare l'apparecchio non deve essere scelto in ambienti ad umidità elevata, ad es. cucine o saune, perché la formazione di acqua di condensa può provocare danni all'apparecchio. L'apparecchio è destinato all'uso in ambiente asciutto e con clima mite e non deve essere esposto a gocciolamenti o spruzzi d'acqua.
- Durante l'utilizzo, l'apparecchio deve essere sempre in posizione orizzontale.
- Non posare oggetti pesanti sull'apparecchio.
- Quando si sposta l'apparecchio da un ambiente freddo a uno caldo, è possibile che al suo interno si formi della condensa. In questo caso attendere circa un'ora prima di mettere in funzione l'apparecchio.
- Posare il cavo di alimentazione in modo da evitare che qualcuno si inciampi.
- Collegare l'apparecchio solo ad una presa di rete con collegamento a terra! La presa deve trovarsi il più possibile vicino all'apparecchio.
- Per il collegamento alla rete, inserire completamente la spina nella presa.
- Usare un allacciamento alla rete adatto e facilmente accessibile e non usare prese multiple!
- Non afferrare la spina di rete con le mani bagnate: pericolo di scossa elettrica!
- In caso di anomalie o formazione di fumo e odori nell'involucro, staccare subito la spina dalla presa!
- Estrarre la spina prima di un temporale.
- Se l'apparecchio non viene usato per lungo tempo, ad esempio nel caso di un lungo viaggio, estrarre la spina.
- Un volume troppo alto, in particolare se si usano le cuffie, può provocare danni all'udito.
- Non collocare l'apparecchio vicino ad apparecchi che creano forti campi magnetici (ad es. motori, altoparlanti, trasformatori).
- Non lasciare l'apparecchio in un'auto parcheggiata al sole, perché si può deformare l'involucro esterno.

Descrizione dell'apparecchio

Confezione

Accertarsi che siano presenti tutti gli accessori di seguito elencati:

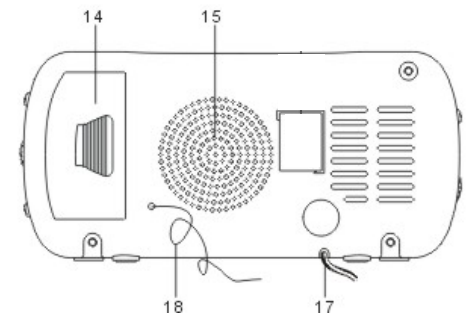
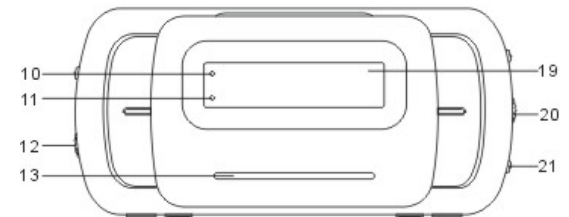
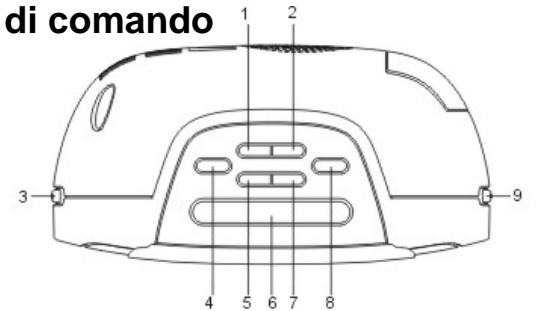
- radiosveglia,
- il presente manuale d'uso.

Le particolari caratteristiche dell'apparecchio

La radiosveglia è una radio completa di orologio digitale con funzione sveglia.

- La radio riceve sulle frequenze FM 88–108 MHz e OM (AM) 530–1600 KHz.
- L'orologio digitale indica l'ora nel formato 24h.
- L'apparecchio possiede due orari di sveglia, AL. 1 e AL. 2, che possono essere impostati indipendentemente l'uno dall'altro.

Elementi di comando



Descrizione dell'apparecchio

1	AL. 1, AL. OFF	Impostazione orario di sveglia 1 Disinserimento della funzione di sveglia
2	AL. 2	Impostazione orario di sveglia 2
3	ALARM	Impostazione della funzione di sveglia: AL. 1, AL. 2, AL. 1+AL. 2
4	TIME SET	Impostazione dell'ora
5	SLOW	Impostazione lenta dell'ora
6	SNOOZE	Attivazione della funzione Snooze Sveglia ripetuta dopo ca. 7 min
7	FAST	Impostazione rapida dell'ora
8	SLEEP	Impostazione dello Sleep time, da 0:59 a 0:01
9	BAND	Interruttore VHF, OM
10	AL2 LED	Visualizzazione allarme 2
11	AL1 LED	Visualizzazione allarme 1
12	VOLUME	Regolatore del volume verso destra: volume più alto, verso sinistra: volume più basso Posizione OFF: sveglia e buzzer

13	Scala	Indicazione della gamma di frequenze FM, AM (VHF, OM)
14		Scomparto batterie
15		Altoparlante
16		-
17		Spina di rete per 230 V ~ / 50 Hz
18		Antenna estraibile FM
19		Schermo
20	TUNING	regolatore delle frequenze FM/OM
21	MODE	ON, OFF, AUTO (AL.) Accensione, spegnimento, funzione di sveglia

Come predisporre l'apparecchio per il funzionamento

L'apparecchio può essere collegato alla normale rete elettrica (230 V ~ / 50 Hz).

Per eliminare il calore che si sviluppa durante il funzionamento deve essere garantita una sufficiente aerazione. Pertanto, non coprire l'apparecchio e non collocarlo in un armadio chiuso. Lasciare uno spazio libero di almeno 10 cm intorno all'apparecchio.

Come migliorare la ricezione dell'antenna

La quantità e la qualità delle emittenti da ricevere dipende dalle condizioni di ricezione in un determinato luogo. Con l'antenna estraibile FM 18 si può ottenere una discreta ricezione. Questa antenna deve essere orientata per tutta la sua lunghezza nella direzione di ricezione più favorevole.

L'antenna OM integrata serve a ricevere stazioni nella gamma OM. Girare l'apparecchio per migliorare la ricezione.

Introduzione delle batterie tampone

Per l'eventualità di una caduta di corrente, è possibile utilizzare una batteria monoblocco da 9 V (non comprese nella fornitura). In tal modo, l'apparecchio può memorizzare l'ora e le ore di sveglia impostate, indipendentemente dall'alimentazione di rete.

Nota:

In assenza di corrente l'ora non viene visualizzata sul display.

La funzione radio, sveglia e il display funzionano solo con alimentazione di rete.

Dopo l'interruzione di corrente, può non essere visualizzata l'ora esatta.

In caso di mancanza di corrente, l'ora viene memorizzata correttamente solo per un tempo limitato. Vi consigliamo di riconnettere il più presto possibile l'apparecchio alla corrente e poi di controllare l'ora impostata.

Attenzione!

Inserire le batterie prima della messa in funzione dell'apparecchio.

Verifica della batteria tampone:

Estrarre la spina di rete e reinserirla dopo qualche minuto. Se l'ora visualizzata è errata, sostituire la batteria con una nuova.

Nota:

Rimuovere le batterie/accumulatori se non si usa l'apparecchio per un periodo di tempo lungo. In questo modo, si evita una fuoriuscita di liquido e un danneggiamento dell'apparecchio.

- ➔ Girare l'apparecchio in modo da poter aprire il vano portabatterie sul retro.
- ➔ Per un funzionamento indipendente dall'alimentazione elettrica è necessaria una batteria monoblocco da 9 V. prestando attenzione alla polarità corretta. Vedere grafica nello scomparto batterie 14.
- ➔ Richiudere accuratamente il coperchio del vano portabatterie, in modo che le linguette di arresto scattino.

Nota:

Utilizzare pile con una protezione contro la fuoriuscita del liquido!

Rimuovere le batterie esaurite o deboli dall'apparecchio. Cambiare la batteria tampone dopo che è mancata la corrente.

Attenzione!

Lasciare le batterie fuori dalla portata dei bambini. L'ingestione di batterie può provocare seri danni alla salute.

Informazioni importanti per lo smaltimento

Le batterie possono contenere sostanze tossiche, che danneggiano l'ambiente.

- ➔ Quindi le pile vanno sempre smaltite nel rispetto delle norme di legge vigenti. Non gettare mai le batterie nei normali rifiuti domestici.

Come collegare il cavo di rete

Infilare la spina nella presa elettrica.

Nota:

In caso di non utilizzo, estrarre la spina dalla presa. Tirare tenendo la spina e non il cavo. Estrarre la spina prima di un temporale. Se l'apparecchio non viene usato per lungo tempo, ad esempio nel caso di un lungo viaggio, estrarre la spina.

Come usare l'apparecchio

Come accendere e spegnere l'apparecchio

Con l'interruttore MODE 21 è possibile accendere/spegnere l'apparecchio. In posizione OFF l'apparecchio è spento, ma rimane collegato alla rete elettrica. Nella posizione ON si ascolta la stazione radio sintonizzata.

La posizione Auto è per il funzionamento della sveglia e per la funzione Sleep quando la sveglia è attivata.

Come regolare il volume

Girare il regolatore VOLUME 12, per regolare il volume desiderato.

- Rotazione verso il basso – più forte,
- Rotazione verso l'alto – più piano.

Come usare la funzione SLEEP

Nella posizione "Auto" e nella posizione "OFF" è possibile impostare a passi di minuti l'orario in cui l'apparecchio deve spegnersi. Nella posizione "OFF" non è possibile alcuna sveglia.

- ➔ Tenere premuto il pulsante SLEEP 8, nel display compare il tempo restante 0:59.
- ➔ Premere il tasto SLOW 5 o FAST 7 per impostare il tempo SLEEP.

Trascorso il periodo di tempo impostato, l'apparecchio si

spenge.

Come utilizzare la radio

Nota:

L'apparecchio riceve sulle frequenze FM 88–108 MHz e OM (AM) 530–1600 KHz.

- ➔ Per accendere la radio, posizionare l'interruttore MODE 21 su ON.
- ➔ Ruotare il regolatore VOLUME 12, fin quando non si sente il "clic" di accensione. Ruotare per impostare il volume desiderato.
- ➔ Per selezionare la gamma di frequenze desiderata FM od OM, spostare l'interruttore BAND 9 su FM od OM.
- ➔ Quando si imposta FM, orientando l'antenna estraibile 18 è possibile migliorare la ricezione.
- ➔ Per spegnere la radio, posizionare l'interruttore MODE 21 su OFF

Nota:

Quando si imposta OM, girando l'apparecchio si può migliorare la ricezione.

Come impostare una stazione

Girare il regolatore TUNING 20 sulla frequenza desiderata.

L'indicazione della frequenza della scala 13 offre un orientamento generico nella gamma di frequenze.

Come usare la funzione sveglia

Nota:

La funzione sveglia è utilizzabile soltanto se è stata impostata l'ora esatta.

Come impostare l'ora

- ➔ Premere il tasto TIME SET 4 e tenerlo premuto.
- ➔ Regolare l'ora in modo lento o rapido usando SLOW 5 o FAST 7.
- ➔ Rilasciare il tasto TIME 7 per visualizzare l'ora.

Nota:

In caso di guasto alla rete, la batteria tampone mantiene la memorizzazione dell'ora. Dopo un guasto alla rete, controllare l'ora impostata.

Impostazione della sveglia

- L'apparecchio si accende all'orario di sveglia impostato. E' possibile scegliere di essere svegliati con la radio oppure un segnale acustico (buzzer). La sveglia rimane accesa per un'ora dal momento di attivazione e si spegne poi automaticamente. Questo si ripete fino a quando non spegnete la sveglia.
- Un eventuale allarme attivo è visualizzato a sinistra in alto sul display tramite un LED con AL 1 o AL 2.

- La sveglia funziona esclusivamente se l'interruttore MODE 21 è in posizione "Auto".
- Con l'interruttore allarme 3, scegliere l'orario di sveglia allarme 1, allarme 2 o allarme 1 e allarme 2.

Impostazione dell'ora di accensione AL 1 o AL 2

- ➔ Con l'interruttore di selezione del modo operativo MODE 21 scegliere la posizione "Auto".
- ➔ Premere il tasto AL. 1 o AL. 2 e tenerlo premuto.
- ➔ Impostare in modo lento o rapido con SLOW 5 o FAST 7 l'orario di sveglia per l'allarme 1 o l'allarme 2.
- ➔ Se si rilascia il tasto AL. 1 o AL. 2 viene visualizzata l'ora sul display.

Sul display viene visualizzato il punto segnaletico con "AL 1" o "AL 2" per segnalare un allarme attivo.

Sveglia con il segnale acustico (buzzer)

- ➔ Impostare l'interruttore di selezione del modo operativo MODE 21 su Auto.
- ➔ Portare il regolatore del volume VOLUME 12 sulla posizione OFF. Si deve sentire nettamente un "clic".

Sveglia con la radio

- Impostare l'interruttore di selezione del modo operativo MODE 21 su ON.
- Sintonizzare la stazione radio desiderata con il regolatore Tuning 20.
- Portare il regolatore del volume VOLUME 12 sul volume desiderato.
- Impostare l'interruttore di selezione del modo operativo MODE 21 su AUTO.

Funzione SNOOZE

- Per interrompere brevemente l'allarme, premere il pulsante SNOOZE 6. Dopo ca. 7 minuti l'allarme si riattiva.

Spegnimento della sveglia dopo l'allarme

- Premere il pulsante AL OFF 1 per spegnere la sveglia.

Nota:

La funzione di sveglia riaccende l'apparecchio il giorno successivo all'orario di sveglia impostato.

Per spegnere la funzione di sveglia per il giorno successivo, impostare l'interruttore di selezione del modo operativo MODE 21 su OFF.

Attivazione e disattivazione della funzione di sveglia

- Impostare l'interruttore di selezione del modo operativo MODE 21 su OFF.
- Commutare MODE 21 su AUTO per attivare la funzione di sveglia.

Come pulire l'apparecchio



Scossa elettrica!

Per evitare il pericolo di una scossa elettrica, non pulire l'apparecchio con un panno umido o con l'acqua corrente. Prima della pulizia staccare la spina.

Attenzione!

Non usare spugne abrasive, polvere abrasiva e solventi come alcol o benzina.

- Pulire la custodia con un panno morbido, inumidito con acqua.

Come eliminare le anomalie

Se l'apparecchio non funziona come previsto, effettuare una verifica utilizzando le seguenti tabelle.

Se non si riesce ad eliminare l'anomalia come sopra indicato, contattare la casa produttrice.

Problemi con l'apparecchio

Sintomo	Possibile causa/rimedio
L'apparecchio non si accende.	L'apparecchio non è alimentato dalla corrente. Collegare correttamente il cavo di rete alla presa elettrica. Inserire pile nuove
Non si sente alcun suono.	Aumentare il volume.
Si sente un fruscio.	Un cellulare o un altro apparecchio vicino all'apparecchio emettono onde radio che creano disturbo. Allontanare il cellulare o l'apparecchio dall'area della radiosveglia.
Ci sono altri disturbi di funzionamento, forti rumori oppure sul display compare un'indicazione non corretta.	I componenti elettronici dell'apparecchio sono disturbati. Estrarre la spina. Lasciare l'apparecchio staccato dalla fonte di energia per ca. 10 secondi. Collegare nuovamente l'apparecchio oppure inserire le batterie.
Il display non si accende.	Accendere l'apparecchio. Estrarre la spina, reinserirla, accendere l'apparecchio.

Problemi con la radio

Sintomo	Possibile causa/rimedio
Il suono è debole o di cattiva qualità.	Altri apparecchi, ad es. il televisore, disturbano la ricezione. Collocare la radio lontano da questi apparecchi.
	L'antenna non è estratta o orientata correttamente. Estrarre l'antenna.
	Girare l'antenna o l'apparecchio, per migliorare la ricezione.

Con riserva di modifiche tecniche ed errori.

Le dimensioni sono approssimative.

Direttive e norme

Questo prodotto è conforme

- alla direttiva per le basse tensioni (2006/95/CE),
- alla direttiva CEM (2004/108/CE) e alla
- direttiva per i contrassegni CE.



Dati tecnici

Dimensioni dell'apparecchio (larghezza x altezza x profondità):	171 mm x 82 mm x 85 mm
Peso:	ca. 0,5 kg
Tensione:	230 V corrente alternata, 50 Hz
Condizioni ambientali:	da +5°C a +35°C 5% - 90% di umidità dell'aria relativa (che non condensa)
Radio: Gamme di frequenze:	FM 88–108 MHz OM 530–1600 kHz
Antenna:	Antenna estraibile FM Antenna OM integrata
Batteria tampone	1 x 9 V DC batteria monoblocco

Come contattare il produttore

DGC GmbH
Graf-Zeppelin-Str. 7
86899 Landsberg am Lech

Indicazioni per lo smaltimento

Smaltimento dell'imballaggio

Durante il trasporto, il vostro nuovo apparecchio è stato protetto dall'imballaggio. Tutti i materiali usati sono ecologicamente compatibili e riutilizzabili. Contribuite anche voi smaltendo l'imballaggio nel rispetto dell'ambiente. Potete reperire informazioni sui sistemi di smaltimento presso il vostro rivenditore o il vostro centro di smaltimento comunale. Prima dello smaltimento dell'apparecchio rimuovere le batterie.



Pericolo di soffocamento!

Non lasciare l'imballaggio e relativi componenti ai bambini.

Esiste il pericolo di soffocamento a causa delle pellicole e di altri materiali di imballaggio.

Smaltimento dell'apparecchio

I vecchi apparecchi non sono rifiuti privi di valore. Grazie allo smaltimento nel rispetto dell'ambiente, è possibile recuperare materie prime utili. Informarsi presso la propria amministrazione cittadina o comunale circa le opportunità di smaltimento adeguato ed ecologico dell'apparecchio.



Questo apparecchio è contrassegnato in conformità alla direttiva 2002/96/CE relativa ai vecchi apparecchi elettrici ed elettronici (WEEE).

Una volta terminato il suo ciclo di vita, questo prodotto non deve essere smaltito tra i normali rifiuti domestici, ma deve essere consegnato presso un punto di raccolta per il riciclaggio di apparecchi elettrici ed elettronici. Il simbolo sul prodotto, sul manuale d'uso o sull'imballaggio richiama a tale aspetto. I materiali vanno riciclati in base al proprio simbolo. Con il riutilizzo, il recupero dei materiali od altre forme di riciclaggio di vecchi apparecchi si contribuisce in modo decisivo alla protezione del nostro ambiente.



Pericolo di morte!

Una volta che l'apparecchio è fuori servizio, estrarre la spina della corrente elettrica. Tagliare il cavo di rete e rimuoverlo insieme alla spina.