



Mikrowellengerät mit 20 Liter Garraum DMW 20MGE

Bedienungsanleitung

Vor Aufstellung, Installation, Inbetriebnahme, Bedienung lesen Sie bitte die Bedienungsanleitung aufmerksam durch und bewahren Sie diese sorgfältig auf.

Vorwort

Diese Bedienungsanleitung hilft Ihnen beim

- bestimmungsgemäßen und
- sicheren

Gebrauch Ihres Mikrowellengeräts.

Die Zielgruppe dieser Bedienungsanleitung

Die Gebrauchsanleitung richtet sich an jede Person, die das Mikrowellengerät

- aufstellt,
- bedient,
- oder entsorgt.

Die Gestaltungsmerkmale dieser Bedienungsanleitung

Verschiedene Elemente der Bedienungsanleitung sind mit festgelegten Gestaltungsmerkmalen versehen. So können sie leicht feststellen, ob es sich um


normalen Text,

- Aufzählungen oder

➔ Handlungsschritte

handelt.

Inhaltsverzeichnis

 Allgemeine Sicherheitshinweise	4	Wie Sie das Mikrowellengerät bedienen	14
Wie Sie das Mikrowellengerät vorbereiten	11	Hinweise zum Garen mit Mikrowellen.....	15
Auspacken und auf Beschädigungen prüfen	11	Wie Sie Lebensmittel mit Mikrowellen erhitzen	16
Das Mikrowellengerät aufstellen	11	Wie Sie Gefriergut mit Mikrowellen auftauen.....	17
Beschreibung des Mikrowellengeräts	12	Wie Sie das Mikrowellengerät pflegen	18
Die Bestandteile des Mikrowellengeräts	12	Wie sie das Mikrowellengerät reinigen	18
Das Bedienfeld.....	13	Wie Sie Gerüche beseitigen	19
Zeitschalter:.....	13	Wie Sie Störungen beheben.....	19
Multifunktionsschalter:.....	13	Technische Daten	20
		Wie Sie den Hersteller erreichen	21
		Entsorgung des Gerätes	21
		Garantie	22

Allgemeine Sicherheitshinweise

Um die Gefahr von Bränden, Stromschlägen und Verletzungen oder übermäßiger Mikrowellenabstrahlung zu reduzieren beachten Sie bitte Folgendes:

- Lesen Sie alle Anweisungen in dieser Bedienungsanleitung sorgfältig durch und beachten Sie diese, wenn Sie das Mikrowellengerät in Betrieb nehmen. Bewahren Sie die Anleitung auf, und geben Sie sie einem eventuellen Nachbesitzer weiter!

Gefahr: Heiße Oberflächen!

- Benutzen Sie das Mikrowellengerät zu dem in dieser Bedienungsanleitung beschriebenen bestimmungsgemäßen Gebrauch. Verwenden Sie das Gerät ausschließlich im haushaltsüblichen Rahmen zum Auftauen, Erhitzen, Garen, Grillen und Einkochen von Lebensmitteln. Alle anderen Verwendungszwecke sind unzulässig und möglicherweise gefährlich. Der Hersteller haftet nicht für Schäden, die durch bestimmungswidrigen Gebrauch oder falsche Bedienung verursacht werden.
- Erhitzen Sie keine Chemikalien, brennbare Flüssigkeiten oder unverdünnten Alkohol! Verwenden Sie das Mikrowellengerät niemals zum Aufbewahren oder Trocknen von entflammaren Materialien. Wasser verdampft. **Brandgefahr!**

- Ziehen Sie Topfhandschuhe an beim Einschieben oder Herausnehmen von Bräunungs- und Überbackungsgut sowie beim Hantieren im Garraum, wenn der Grill eingeschaltet ist bzw. kurz vorher eingeschaltet war. **Verbrennungsgefahr!**
- Kinder dürfen das Gerät **nur** unter Aufsicht benutzen.
- Dieses Gerät darf nicht von Personen (einschließlich Kinder) mit eingeschränkten körperlichen, sensorischen oder mentalen Fähigkeiten benutzt werden. Gleiches gilt für Personen, denen es an der nötigen Erfahrung und dem nötigen Wissen mangelt, außer sie werden durch eine für sie verantwortliche Person beaufsichtigt oder im sicheren Gebrauch des Gerätes unterwiesen. Kinder müssen beaufsichtigt werden, damit sichergestellt ist, dass sie nicht mit dem Gerät spielen.

Erdungsvorschriften

- **WICHTIG: ZUR SICHERHEIT VON PERSONEN MUSS DIESES GERÄT GEERDET SEIN!**
- Ist die Steckdose nicht geerdet, muss der Kunde die Steckdose durch eine ordnungsgemäße Schutzkontaktsteckdose ersetzen lassen.
- Der Anschluss des Gerätes an das Elektronetz darf nicht über Verlängerungskabel oder Mehrfachsteckdosen erfolgen, da die Sicherheit nicht gewährleistet ist (z. B. Überhitzungsgefahr).

Technische Sicherheit

- Die Netzspannung muss der auf dem Typenschild des Gerätes angegebenen Spannung entsprechen. Versuchen Sie niemals, das Gerät mit einer anderen Spannung zu betreiben. Wird eine höhere Spannung als angegeben verwendet, so kann ein Brand entstehen oder ein sonstiger Unfall die Folge sein.
- Das Netzanschlusskabel darf die Gehäuseoberfläche nicht berühren, da diese während des Betriebes heiß wird. Das Kabel auch nicht mit anderen heißen Oberflächen in Berührung bringen.
- Das Netzanschlusskabel nicht über Tisch- oder Thekenkanten hängen lassen.
- Das Kabel oder den Netzstecker nicht in Wasser tauchen.
- Stellen Sie sicher, dass das Netzkabel oder der Stecker immer leicht zugänglich sind, sodass Sie das Gerät schnell von der Stromversorgung trennen können! Die Steckdose sollte möglichst nah am Gerät sein.
- Verlegen Sie das Netzkabel so, dass niemand darüber stolpern kann.
- Verwenden Sie einen geeigneten, leicht zugänglichen Netzanschluss und vermeiden Sie die Verwendung von Mehrfachsteckdosen!
- Netzstecker nicht mit nassen Händen anfassen, Gefahr eines elektrischen Schlages!
- Zur Netzverbindung Netzstecker vollständig in die Steckdose stecken.
- Ziehen Sie den Netzstecker, wenn Sie das Mikrowellengerät längere Zeit nicht benutzen.
- Wenn der Netzstecker des Gerätes defekt ist bzw. wenn das Gerät sonstige Schäden aufweist, darf es nicht in Betrieb genommen werden.
- Um Feuergefahr und die Gefahr eines elektrischen Schlages zu vermeiden, setzen Sie das Gerät weder Regen noch sonstiger Feuchtigkeit aus.
- Nehmen Sie das Gerät nicht in der Nähe von Badewannen, Swimmingpools oder spritzendem Wasser in Betrieb.
- Wenn das Gerät längere Zeit nicht benutzt wird, z.B. vor Antritt einer längeren Reise, ziehen Sie den Netzstecker aus der Steckdose.
- Stellen Sie keine Behälter mit Flüssigkeit, z.B. Blumenvasen, auf das Gerät. Diese könnten umfallen, und die auslaufende Flüssigkeit kann zu erheblicher Beschädigung bzw. zum Risiko eines elektrischen Schlages führen.
- Es dürfen keine offenen Brandquellen, wie z.B. brennende Kerzen auf das Gerät gestellt werden.
- Fremdkörper, z.B. Nadeln, Münzen etc. dürfen nicht in das Innere des Gerätes fallen.
- Öffnen Sie das Gerät auf keinen Fall – dies darf nur der Fachmann. Andernfalls besteht die Gefahr eines elektrischen Schlages.

- Versuchen Sie niemals ein defektes Gerät selbst zu reparieren. Wenden Sie sich immer an eine unserer Kundendienststellen.
- Stellen Sie das Gerät auf einen festen, sicheren und horizontalen Untergrund. Sorgen Sie für gute Belüftung.
- Die Lüftungsschlitze der Rückwand und der Seiten müssen stets frei bleiben. Sie dürfen nicht durch Gardinen, Decken oder Zeitungen verdeckt werden.
- Sie dürfen das Gerät nur in waagerechter Position betreiben.
- Stellen Sie keine schweren Gegenstände auf das Gerät.
- Das Gerät nicht in unmittelbarer Nähe eines Gas- oder Elektroherdes aufstellen.
- Die Stellfüße dürfen nicht entfernt werden.
- Das Mikrowellengerät nicht bei zu hoher Luftfeuchtigkeit benutzen.
- Bei Störungen oder Rauch- und Geruchsbildung aus dem Gehäuse sofort Netzstecker aus der Steckdose ziehen!
- Stecken Sie keine Gegenstände durch die Lüftungsschlitze in das Innere des Mikrowellengeräts.
- Verhindern Sie dass Flüssigkeiten in das Mikrowellengerät eindringen.

Warnung

- Das Gerät ist vom Benutzer auf mögliche Beschädigungen an den Türdichtungsflächen zu prüfen, falls ein solcher Schaden aufgetreten ist, darf das Gerät nicht betrieben werden.
- Führen Sie weder eine Manipulation noch eine Reparatur an der Tür, an den Kontrolleinrichtungen oder Sicherheitsvorrichtungen sowie an irgendeinem anderen Teil des Gerätes durch. In keinem Fall das Gehäuse, das den Schutz gegen Strahlenbelastung durch Mikrowellenenergie sicherstellt, abbauen.
- Die zum Anschluss dieses Gerätes verwendete Anschlussleitung darf nur durch einen qualifizierten Kundendienst ersetzt werden. Ebenso darf die eingebaute Garraumlampe nur vom Kundendienst ausgewechselt werden.
- Halten Sie die Tür und den Rahmen immer sauber. Verschmutzungen an der Tür können dazu führen, dass die Tür nicht mehr richtig schließt.

Inbetriebnahme, Sachgemäßer Gebrauch

- Dieses Gerät ist nur für den Hausgebrauch konzipiert. Nicht im Freien benutzen.
- Dieses Gerät ist **nicht** zur Bedienung mit einer externen Zeitschaltuhr oder separaten Fernbedienung gedacht.
- Verwenden Sie das Mikrowellengerät nur, wenn es ordnungsgemäß arbeitet, weder beschädigt noch heruntergefallen ist.

- Nicht verwenden, wenn z.B. die Gerätetür verbogen ist, die Türscharniere lose sind, sichtbare Löcher oder Risse am Gehäuse, an der Tür oder an den Garraumwänden vorhanden sind. Im eingeschalteten Zustand könnten Mikrowellen austreten, die eine Gefahr für den Benutzer bedeuten würden.
- Nehmen Sie das Mikrowellengerät nicht in Betrieb, wenn es leer ist. Hierbei kann das Gerät beschädigt werden.
- Der Drehteller, die Lagerung des Drehtellers, die Kupplung und der Rollring müssen an der richtigen Position sein, wenn Sie das Mikrowellengerät benutzen.
- Das Mikrowellengerät nicht ohne den dazugehörigen Glasdrehteller und Rollenring in Betrieb setzen.
- Benutzen Sie in keinem Fall einen anderen Glasdrehteller als den speziell dafür konzipierten Drehteller.
- Den eventuell heißen Drehteller abkühlen lassen, bevor Sie diesen reinigen bzw. mit Wasser abspülen.
- Der Drehteller kann rechts- oder linksherum laufen. Dies stellt keine Fehlfunktion dar.
- Berührt das Lebensmittel bzw. Kochgeschirr die Garraumwände, läuft der Drehteller eventuell nicht weiter.
- Das Lebensmittel nicht direkt auf dem Glasdrehteller auftauen, erwärmen oder garen.
- Entfernen Sie nicht die Antriebswelle des Drehtellers.
- Der Rollenring und die Vertiefung im Garraumboden müssen regelmäßig gereinigt werden, um zu verhindern, dass Geräusche entstehen und sich Nahrungsmittelreste ansammeln.
- Den Rollenring immer zusammen mit dem Glasdrehteller benutzen.
- Entfernen Sie niemals Teile wie den Fuß, die Kupplung, Schrauben etc. vom Mikrowellengerät.
- Entfernen Sie Drahtverschlüsse an Beuteln, bevor Sie diese in das Mikrowellengerät legen.
- Verwenden Sie das Mikrowellengerät nicht zum Frittieren oder zum Sterilisieren von Gegenständen.
- Überhitzen Sie die Lebensmittel im Garraum nicht. Überwachen Sie das Mikrowellengerät sorgfältig, wenn sich Papier, Plastik oder andere brennbare Materialien zur Vereinfachung des Garvorgangs im Garraum befinden.
- Sollte sich Material im Garraum entzünden, halten Sie die Gerätetür geschlossen, schalten Sie das Gerät aus oder stellen Sie den Strom über die Sicherung ab.
- Verwenden Sie das Mikrowellengerät nicht zum Einkochen. Mikrowellengeräte sind nicht dazu geeignet. Nicht ordnungsgemäß eingekochte Lebensmittel können schlecht werden und bei Verzehr eine Gefahr darstellen.
- Garen Sie Lebensmittel mit Häuten oder fester Schale, wie z. B. Eigelb, Kartoffeln, oder Hähnchenleber nur, wenn Sie die Schale einige Male mit einer

Gabel eingestochen haben. Nur so kann entstehender Dampf entweichen und die Lebensmittel platzen nicht.

- Erwärmen Sie im Mikrowellengerät keine Speisen in Warmhalteverpackungen, z.B. Tüten für gegrillte Hähnchen. Die Warmhalteverpackungen bestehen meist aus einer dünnen Alu-Folie. Diese Folie reflektiert Mikrowellen. Die Mikrowellen können die Papierschicht so stark erhitzen, bis diese brennen!
- Garen Sie keine Eier mit Schale, da sie sonst explodieren. Auch pochierte Eier können während des Garens explodieren. Stellen Sie sicher, dass die Lebensmittel abgedeckt sind und lassen Sie diese nach dem Garen eine Minute lang stehen, bevor Sie die Abdeckung abnehmen.
- Garen Sie Lebensmittel nicht in verschlossenen Behältern (z.B. Konserven), da sie explodieren können.
- Garen sie Lebensmittel niemals direkt auf dem Drehteller.
- Benutzen Sie nur mikrowellengeeignetes Geschirr. Achten Sie dabei auf Hinweise des Herstellers.
- Verwenden Sie keine Metallpfannen oder Geschirr mit Metallgriffen.
- Verwenden Sie keine Behälter mit Gold- oder Silberverzierungen. Die Verzierung kann beschädigt werden und es entstehen Funken beim Garen.
- Verwenden Sie keine Drahtverschlüsse an Plastiktüten.
- Verwenden Sie kein Geschirr aus Melamin, da diese ein mikrowellenabsorbierendes Material

enthalten. Dies kann dazu führen, dass das Geschirr bricht oder verkohlt oder die Gar- geschwindigkeit reduziert wird.

- Verwenden Sie keine Gefäße mit einer verengten Öffnung, wie zum Beispiel Flaschen.
- Verwenden Sie nur für das Garen im Mikrowellengerät geeignete Thermometer. Beachten Sie die Hinweise des Herstellers. Verwenden Sie zum Messen der Speisentemperaturen nur Spezialthermometer, niemals Quecksilber- oder Flüssigkeitsthermometer, da diese für die hohen Temperaturen ungeeignet sind und zu leicht zerbrechen.
- Verwenden Sie keine Kunststoff-Behälter im Grillbetrieb, da diese durch den Grill beschädigt werden können.
- Beachten Sie bitte, dass im Mikrowellengerät hauptsächlich die Speisen und Flüssigkeiten in einem Behältnis erhitzt werden und nicht das Behältnis selbst. Obwohl der Deckel eines Behältnisses nicht heiß ist, wenn Sie es aus dem Mikrowellengerät nehmen, entsteht beim Abnehmen des Deckels die gleiche Menge an Dampf und Spritzern wie beim konventionellen Garvorgang.
- Prüfen Sie immer die Temperatur des Garguts, besonders, wenn Sie Lebensmittel oder Flüssigkeiten für Babys erhitzen. Es ist empfehlenswert niemals Lebensmittel oder Flüssigkeiten zu sich zu nehmen, die direkt aus dem Mikrowellengerät kommen. Warten Sie einige Minuten ab und rühren

Sie die Lebensmittel oder die Flüssigkeit um, bis sich die Hitze gleichmäßig verteilt hat.

- Beachten Sie, dass die Zeiten beim Garen, Erhitzen, Auftauen mit der Mikrowelle oft erheblich kürzer sind als auf der Kochstelle oder im Backofen. Zu lange Einschaltzeiten führen zum Austrocknen und eventuell zur Selbstentzündung des Lebensmittels. **Brandgefahr!**
- Brandgefahr besteht auch bei zu langem Trocknen von Brot, Brötchen, Blumen, Kräutern. Überwachen Sie diese Vorgänge permanent!
- Sorgen Sie dafür, dass die Speisen immer genügend erhitzt werden. Die dazunötige Zeit hängt von vielen Faktoren ab, z.B. von der Ausgangstemperatur, der Menge, der Art und Beschaffenheit der Speise oder von Rezeptänderungen.
- Eventuell vorhandene Keime in den Speisen werden nur bei einer genügend hohen Temperatur (> 70°C) und bei einer langen Zeit (> 10 min) abgetötet. Wenn Sie Zweifel haben, ob die Speise genügend erhitzt wird, wählen Sie eine etwas längere Zeit.
- Bei bestimmten Lebensmitteln besteht Verbrennungsgefahr durch Siedeverzug, diese können dann schlagartig verdampfen und explosionsartig aus dem Gefäß geschleudert werden. Warten Sie bei Lebensmitteln die aus einer Mischung von Fett und Wasser bestehen, z. B. Brühe, etwa 30 bis 60 Sekunden ab, bevor Sie die Lebensmittel aus dem Mikrowellengerät nehmen.

Die Mischung kann sich so absetzen. Sie verhindern so ein plötzliches Sieden, wenn ein Löffel in das Lebensmittel oder die Flüssigkeit gestellt wird oder ein Brühwürfel hinzugefügt wird. Um Siedeverzug zu verhindern können Sie auch einen Löffel aus Metall vor dem Garen in das Gefäß stellen. Achten Sie dabei darauf, dass der Löffel an keiner Stelle die Wände des Mikrowellengeräts oder den Grill berührt, da dies zu Schäden am Gerät führen kann.

- Wird die empfohlene Kochzeit überschritten, kann das Lebensmittel leicht verbrennen und ggf. einen Brand auslösen und somit den Garraum zerstören.
- Mit Körnern, Kirschkernen oder Gel gefüllte Kissen und ähnliche Dinge nicht im Mikrowellengerät erwärmen. Diese Dinge können sich entzünden, auch wenn sie nach der Erwärmung aus dem Gerät genommen werden. **Brandgefahr!**
- Das Mikrowellengerät eignet sich nicht für die Reinigung und Desinfektion von Gegenständen. Darüber hinaus entstehen hohe Temperaturen, und es besteht Verbrennungsgefahr bei der Entnahme. **Brandgefahr!**
- Sehr kleine Lebensmittelmengen oder Speisen mit geringem Feuchtigkeitsgehalt können schnell austrocknen und verbrennen, wenn sie zu lange gegart werden. Kommt es zu einem Brand, die Tür des Mikrowellengerätes geschlossen halten, das Gerät abschalten und den Netzstecker aus der Steckdose ziehen.

- **Tiere:** Keine Lebewesen im Mikrowellengerät erwärmen oder trocken.
 - Wenn Behälter aus Papier, Kunststoff oder anderen leicht entflammaren Materialien zum Erwärmen benutzt werden, darf das Mikrowellengerät nicht unbeaufsichtigt betrieben werden! Diese Behälter können sich entzünden.
 - Verwenden Sie keine recycelten Papierprodukte (z.B. Küchenrollen), die nicht ausschließlich für die Benutzung im Mikrowellengerät geeignet sind. Im Recycling-Papier können Bestandteile sein, die Funkenbildung oder einen Brand verursachen.
 - Entfernen Sie Metallverschlüsse von Bratfolien, bevor Sie diese ins Gerät stellen.
 - Falls Sie Aluminiumfolie oder evtl. Fleischspieße aus Metall im Mikrowellengerät benutzen, halten Sie einen Abstand von mindestens 2 cm zu den Garraumwänden bzw. zu der Garraumtür ein, um Funkenbildung zu vermeiden.
 - Babynahrung
 - Benutzen Sie nur Fläschchen oder Glasformen aus hochwertigen hitzebeständigen Materialien und platzieren Sie diese ohne Deckel in der Mitte des Drehtellers.
 - Nach dem Erhitzen sollte die Babynahrung in Fläschchen oder Gläsern gut geschüttelt bzw. durchgerührt werden, damit ein Temperatenausgleich stattfinden kann.
 - Gläser mit Babynahrung dürfen auf keinen Fall verschlossen sein.
 - Überprüfen Sie die Temperatur vor dem Verzehr, um Verbrennungen zu vermeiden.
- Störungen (Interferenzen)**
Durch das Mikrowellengerät können Störungen bei Radios, Fernsehern oder ähnlichen Geräten auftreten. Durch folgende Maßnahmen können Störungen beseitigt oder reduziert werden:
- ➔ Reinigen Sie die Tür und die Dichtungsoberflächen des Mikrowellengeräts.
 - ➔ Schließen Sie die Tür des Garraums ordnungsgemäß.
 - ➔ Stellen Sie das Radio, den Fernseher etc. soweit wie möglich vom Mikrowellengerät entfernt auf.
 - ➔ Verwenden Sie eine ordnungsgemäß installierte Antenne für das Radio, den Fernseher etc., damit ein guter Empfang sichergestellt ist.
- Der Hersteller kann nicht für Schäden verantwortlich gemacht werden, die infolge von Nichtbeachtung der Sicherheitshinweise und Warnungen verursacht werden.**

Wie Sie das Mikrowellengerät vorbereiten

Auspacken und auf Beschädigungen prüfen

- Entnehmen Sie sämtliches Verpackungsmaterial vollständig aus dem Garraum des Mikrowellengeräts.

Das Gehäuse des Mikrowellengeräts ist zum Schutz mit einer Kunststoffolie überzogen.

Entsorgung der Verpackung

Ihr neues Gerät wurde auf dem Weg zu Ihnen durch die Verpackung geschützt. Alle eingesetzten Materialien sind umweltverträglich und wieder verwertbar.

Bitte helfen Sie mit und entsorgen Sie die Verpackung umweltgerecht.

Über aktuelle Entsorgungswege informieren Sie sich bei Ihrem Händler oder über Ihre kommunale Entsorgungseinrichtung.



Achtung!

Entfernen Sie vollständig die Folie vom Gehäuse des Mikrowellengeräts. Die Folie könnte sonst während des Betriebs die Entlüftung behindern. Das Mikrowellengerät könnte beschädigt werden.

Untersuchen Sie das Gerät nach dem Auspacken auf sichtbare Defekte wie

- fehlerhafte Ausrichtung der Tür
- Beschädigungen an der Tür
- Losen Scharnieren
- Dellen oder Löcher in Türfenster und Display
- Dellen, Löcher, Risse am Gehäuse



Verletzungsgefahr!

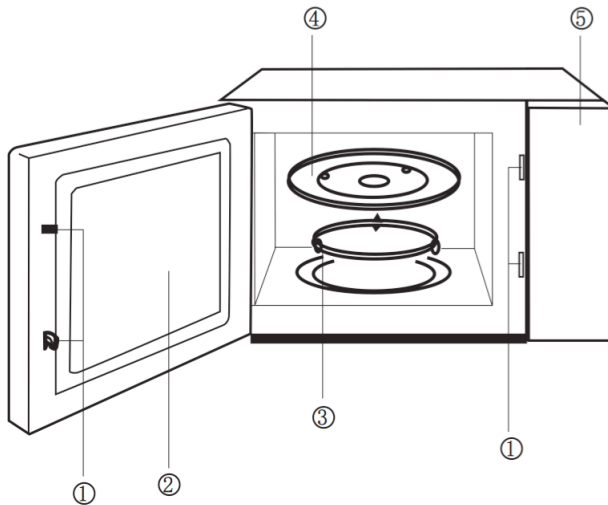
Sollte einer der oben genannten Defekte sichtbar sein, verwenden Sie das Mikrowellengerät nicht. Es besteht sonst Verletzungsgefahr, da Mikrowellen austreten und den Benutzer schädigen könnten oder das Gerät kann beschädigt werden.

Das Mikrowellengerät aufstellen

- Das Mikrowellengerät wiegt ca. 10,5 kg. Stellen Sie es auf eine ebene Fläche, die dieses Gewicht tragen kann.
- Stellen Sie das Gerät nicht in der Nähe von Quellen auf, die hohe Temperaturen und Wasserdampf erzeugen.
 - Stellen Sie keine Gegenstände auf das Mikrowellengerät.
 - Halten Sie den Mindestabstand des Mikrowellengeräts seitlich zur Wand von 8 cm und nach hinten zur Wand von 10 cm sowie nach oben 30 cm ein.

Beschreibung des Mikrowellengeräts

Die Bestandteile des Mikrowellengeräts



1 Sicherheitsverschlüsse der Tür

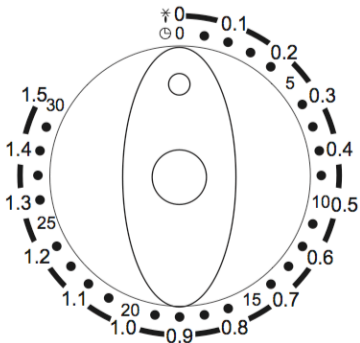
2 Garraum-Fenster

3 Rollring des Drehtellers

4 Drehteller/Glasteller

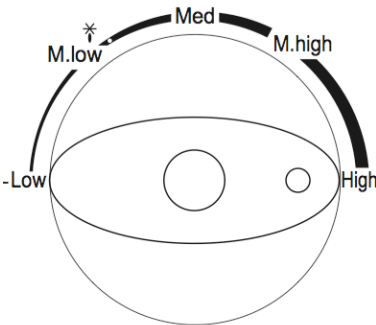
5 Bedienfeld

Das Bedienfeld



Zeitschalter

⌚ Time(min)
 ⚡ Defrost(kg)



Multifunktionsschalter

Zeitschalter

Schalterstellung	Mikrowellen-Leistung
Startet die Mikrowelle	
Defrost (kg)	0 – 1,5 kg
Time (min)	0 – 30 Minuten

Multifunktionsschalter:

Schalterstellung	Mikrowellen-Leistung
Stellt die Leistung ein	
Low	Schonendes Auftauen, 17 %
M.low	36 %
⚡ Defrost (kg)	Schnelles Auftauen, 36 %
Med	55 %
M.high	77 %
High	100 %

Wie Sie das Mikrowellengerät bedienen

Verwenden Sie die Mikrowellen-Funktion, wenn Sie Lebensmittel erhitzen wollen. Zum Braten von Fleisch sind Mikrowellen allein nicht geeignet.

Hinweis:

Sie müssen immer den Rollring und den Drehteller verwenden.

- ➔ Legen Sie den Rollring in die Aussparung im Boden des Garraums und legen Sie den Drehteller auf den Rollring. Dabei müssen die Zähne/der Zahn der Kupplung in die Aussparungen im Drehteller greifen.
- ➔ Legen Sie die Speise in ein mikrowellenfestes Behältnis stellen Sie dieses in die Mitte des Drehtellers.
- ➔ Stellen Sie die notwendige bzw. gewünschte Leistung mit dem Multifunktionsschalter ein.
- ➔ Der Erhitzungsvorgang beginnt, sobald Sie den Zeitschalter betätigen.
- ➔ Drehen Sie den Zeitschalter stets auf die Stellung „0“, wenn der Mikrowellenofen nicht in Betrieb ist.

Wenn Sie eine Garzeit von weniger als 5 Minuten einstellen möchten:

- ➔ Drehen Sie den Zeitschalter zuerst auf eine Zeit von mehr als 5 Minuten und drehen Sie ihn gleich anschließend auf die gewünschte Zeit zurück.

Wenn Sie den Erhitzungsvorgang vor Ablauf der eingestellten Zeit beenden möchten:

- ➔ Öffnen Sie die Tür.

Die Mikrowellen werden automatisch abgestellt.

- ➔ Drehen Sie den Zeitschalter auf Null zurück.

Hinweis:

- Ein Sicherheitsmechanismus verhindert den Betrieb des Mikrowellenofens bei geöffneter Tür.
- Sie können den Betrieb des Gerätes jederzeit unterbrechen, indem Sie den Zeit-Schalter auf „0“ stellen. Außerdem können Sie die Dauer des Garvorgangs verändern, indem Sie den Zeit-Schalter vor oder zurück drehen.
- Während des Garvorgangs können Sie den Verlauf des Garvorgangs kontrollieren, indem Sie die Tür öffnen und die Speise überprüfen. Beim Öffnen der Tür wird der Betrieb unterbrochen. Beim Schließen der Tür wird der Garvorgang wieder fortgesetzt.

Hinweise zum Garen mit Mikrowellen

Explosionsgefahr!

Garen Sie Lebensmittel mit Häuten oder fester Schale, wie z. B. Eigelb, Kartoffeln, oder Hähnchenleber nur, wenn Sie die Haut oder Schale einige Male mit einer Gabel eingestochen haben.

Garen Sie keine Eier mit Schale, da sie sonst explodieren. Auch pochierte Eier können während des Garens explodieren.

Vergiftungsgefahr!

Garen Sie Lebensmittel stets vollständig. Nur so stellen Sie sicher, dass keine gesundheitsschädlichen Bakterien vorhanden sind. Achten Sie darauf, dass auch die innersten Bereiche von Gargut gar sind. Überprüfen Sie dies mit einem Thermometer, das für Mikrowellen geeignet ist.

Die nötige Garzeit richtet sich nach der gewählten Mikrowellen-Leistung und nach Art und Menge des Lebensmittels, sowie nach der Größe der einzelnen Stücke. Je größer die Menge und je größer die Stücke sind, desto länger ist die Garzeit.

Hinweise:

Bei Lebensmitteln aus dem Kühlschrank oder bei tiefgekühlten Lebensmitteln verlängern sich die Garzeiten.

Lassen Sie Lebensmittel nicht zu lange garen. Wählen Sie zunächst die kürzere der angegebenen Garzeiten. Prüfen Sie den Garzustand und garen Sie, falls nötig, für 2 bis 3 weitere Minuten.


Lassen Sie die Lebensmittel vor dem Servieren etwa 1 Minute stehen. So verteilt sich die Wärme gleichmäßiger und die Temperatur erhöht sich noch etwas.

Um Vergiftungen zu vermeiden, müssen Lebensmittel-Stücke auch im Inneren völlig gegart sein. Dazu müssen im Inneren Mindest-Temperaturen erreicht werden, die Sie mit einem Thermometer, das für Mikrowellen geeignet ist, kontrollieren können. Bei Fleisch müssen 71 °C erreicht werden, bei unzertheiltem Geflügel 82 °C, bei zertheiltem Geflügel 77 °C und bei Eierspeisen 71 °C.

Garen Sie große Fleisch-Stücke bei mittlerer Leistung (Schalterstellung „**Med**“). So vermeiden Sie, dass äußere Bereiche der Stücke bereits verkocht sind, während die inneren noch nicht gar sind.

Garen Sie Geflügel mit Füllung nicht im Mikrowellenofen, da sich Geflügel und Füllung zu verschiedenen schnell erhitzen.

Wie Sie Lebensmittel mit Mikrowellen erhitzen

 **Verbrennungsgefahr!**

Schützen Sie Ihre Hände mit Topflappen oder Handschuhen, wenn Sie nach dem Garen den Behälter mit dem Gargut aus dem Garraum nehmen.

 **Achtung!**

Sie dürfen nur Behälter aus feuerfester Glasware, Geschirr aus Keramik oder Porzellan, Mikrowellenkochgeschirr und spezielle, mikrowellentaugliche Folie verwenden. Andernfalls wird der Mikrowellenofen beschädigt.

- ➔ Stellen Sie den Behälter mit dem Gargut auf den Drehteller.
- ➔ Schließen Sie die Tür des Mikrowellenofens.
- ➔ Stellen Sie die gewünschte Mikrowellen-Leistung mit dem Multifunktions-Schalter ein.
- ➔ Stellen Sie die passende Garzeit mit dem Zeitschalter ein. Beachten Sie dabei die Angaben der Tabelle.
- ➔ **Hinweis:**
Die maximale Garzeit beträgt 30 Minuten.

Der Garvorgang beginnt, sobald die Garzeit eingestellt ist. Nach Ablauf der eingestellten Zeit schaltet sich der Mikrowellenofen automatisch ab. Sie hören dann einen Signalton.

- ➔ Öffnen Sie die Tür des Mikrowellenofens.
- ➔ Schützen Sie Ihre Hände mit Topflappen oder Handschuhen und nehmen Sie den Behälter mit dem Gargut aus dem Garraum.
- ➔ Lassen Sie die Tür anschließend einige Minuten offen stehen, damit der Garraum trocknen kann.

Wie Sie Gefriergut mit Mikrowellen auftauen




Achtung!

Sie dürfen nur feuerfeste Glasware, Geschirr aus Keramik oder Porzellan, Mikrowellenkochgeschirr, oder spezielle, mikrowellentaugliche Folie verwenden. Andernfalls wird der Mikrowellenofen beschädigt.

Sie dürfen keinesfalls den mitgelieferten Grillrost verwenden. Der Mikrowellenofen kann beschädigt werden.

Hinweis: Sie können Gefriergut bis zu einem Kilogramm Gewicht auftauen.

- ➔ Stellen Sie den Behälter mit dem Gefriergut auf den Drehteller.
- ➔ Schließen Sie die Tür des Mikrowellenofens.
- ➔ Stellen Sie die Mikrowellen-Leistung „ Defrost“ für schnelles Auftauen mit dem Multifunktions-Schalter ein.
- ➔ Stellen Sie die Zeit für das Auftauen mit dem Zeitschalter ein.

Die Zeit für das Auftauen richtet sich nach dem Gewicht des Gefrierguts.

Beispiel: Für Gefriergut mit 0,6 kg Gewicht stellen Sie den Zeitschalter auf 12 Minuten.

Schonendes Auftauen:

- ➔ Stellen Sie die Mikrowellen-Leistung „**Low**“ für schonendes Auftauen mit dem Multifunktions-Schalter ein.
- ➔ Stellen Sie die Zeit für das Auftauen mit dem Zeitschalter ein. Schonendes Auftauen dauert etwas länger.

Der Auftauvorgang beginnt, sobald die Zeit eingestellt ist. Nach Ablauf der eingestellten Zeit schaltet sich der Mikrowellenofen automatisch ab. Sie hören dann einen Signalton.

- ➔ Öffnen Sie die Tür des Mikrowellenofens.
- ➔ Nehmen Sie den Behälter mit dem aufgetauten Lebensmittel aus dem Garraum.
- ➔ Lassen Sie die Tür anschließend einige Minuten offen stehen, damit der Garraum trocknen kann.

Wie Sie das Mikrowellengerät pflegen



Gefahr eines Stromschlags!

Schalten Sie das Mikrowellengerät aus und ziehen Sie den Netzstecker aus der Steckdose, bevor Sie das Gerät reinigen. Sie können sich sonst verletzen oder das Mikrowellengerät beschädigen.

Wenn Feuchtigkeit in das Mikrowellengerät eindringt, können die elektronischen Bauteile beschädigt werden. Achten Sie daher immer darauf, dass keine Flüssigkeit durch die Lüftungsschlitze in das Geräteinnere gelangt.

Benutzen Sie keine aggressiven oder scheuernden Reinigungsmittel und keine Lösungsmittel. Kratzen Sie Verschmutzungen nicht mit harten Gegenständen ab.

Wie sie das Mikrowellengerät reinigen

Verwenden Sie zum Reinigen des Mikrowellengerätes auf keinen Fall ein Dampf-Reinigungsgerät. Der Dampf kann an spannungsführende Teile gelangen und einen Kurzschluss auslösen.

- ➔ Reinigen Sie das Gehäuse des Mikrowellengeräts mit einem leicht mit milder Seifenlauge befeuchtetem weichen Tuch.

Halten Sie das Innere des Garraums immer sauber.

- ➔ Wischen Sie Spritzer und andere Lebensmittelreste mit einem weichen angefeuchteten Tuch von den Wänden des Garraums ab. Wenn der Garraum stark verschmutzt ist, können Sie eine milde Seifenlösung benutzen. Benutzen Sie keine starken Reinigungsmittel und kratzen Sie Verschmutzungen nicht mit harten Gegenständen ab.
- ➔ Reinigen Sie das Gehäuse und das Bedienfeld mit einem weichen angefeuchteten Tuch. Benutzen Sie keine anderen Reinigungsmittel, da Sie sonst das Mikrowellengerät beschädigen können.

Hinweis: Wenn Sie das Gerät bei hoher Luftfeuchtigkeit betreiben, kann die Tür des Geräts beschlagen. Das ist kein Zeichen für eine Beschädigung. Wischen Sie den Dampf mit einem weichen Tuch ab.

Von Zeit zu Zeit kann es nötig sein, den Drehteller zu reinigen.

- ➔ Nehmen Sie den Drehteller aus dem Garraum und reinigen Sie ihn wie normales Geschirr.

Reinigen Sie die Lagerung des Drehtellers und den Boden des Garraums regelmäßig. Sie verhindern so Verschmutzungen, die zu lauten Geräuschen beim Betrieb der Mikrowelle führen können.

- ➔ Wischen Sie den Boden und die Lagerung des Drehtellers mit einer milden Seifenlösung oder warmem Wasser ab.

Wie Sie Gerüche beseitigen

Sie können Gerüche mit einer Mischung aus Wasser, Zitronenschalen und Zitronensaft aus dem Mikrowellengerät entfernen.

- ➔ Füllen Sie die Mischung in eine tiefe Schale aus mikrowellengeeignetem Material.
- ➔ Schließen sie die Tür, stellen Sie fünf Minuten Garzeit ein und schalten Sie das Mikrowellengerät ein.
- ➔ Nehmen Sie die Schale nach Ende der Garzeit aus dem Mikrowellengerät heraus und wischen Sie den Garraum mit einem Tuch gründlich trocken.

Wenn die Lampe im Garraum ersetzt werden muss, setzen Sie sich bitte mit Ihrem Fachhändler in Verbindung. Wechseln Sie die Lampe nicht selbst aus.

Wie Sie Störungen beheben

Führen Sie folgende Schritte durch, wenn das Gerät nicht funktioniert:

- ➔ Prüfen Sie, ob der Netzstecker des Mikrowellengeräts ordnungsgemäß eingesteckt ist. Sollte dies nicht der Fall sein, ziehen Sie den Stecker aus der Steckdose, und stecken Sie den Stecker ordnungsgemäß wieder ein.

- ➔ Überprüfen Sie, ob eine Sicherung ausgelöst wurde. Ist die Sicherung in Ordnung, überprüfen Sie die Steckdose mit Hilfe eines anderen Geräts.

Wenn das Mikrowellengerät keine Leistung erbringt:

- ➔ Prüfen Sie ob die Zeitschaltuhr eingestellt ist.
- ➔ Prüfen Sie, ob die Tür ordnungsgemäß geschlossen ist. Andernfalls funktioniert das Mikrowellengerät nicht.

Wenn Sie mit den oben genannten Schritten das Problem nicht lösen können, wenden Sie sich bitte an das nächste autorisierte Service-Center.



Verletzungsgefahr!
Versuchen Sie niemals, das Mikrowellengerät selbst zu reparieren, da Sie sich verletzen können.

Technische Daten

Abmessungen Gerät (Breite x Tiefe x Höhe)	454 mm x 330 mm x 262 mm
Abmessungen Garraum (Breite x Tiefe x Höhe)	315 mm x 296 mm x 211 mm
Inhalt	20 Liter
Gewicht:	ca. 10,5 kg
Drehteller:	Durchmesser 245 mm
Spannung:	220 – 240 V Wechselstrom, 50 Hz,
Eingangsleistung:	1.080 W
Ausgangsleistung:	700 W Mikrowelle
Umgebungsbedingungen:	+5 C bis +35 C 5 % bis 90 % relative Luftfeuchte (nicht kondensierend)
Mikrowellenfrequenz	2.450 MHz



Technische Änderungen und Irrtümer vorbehalten. Die Abmessungen sind ungefähre Werte.

Richtlinien und Nomen: Dieses Produkt entspricht der Niederspannungsrichtlinie (2006/95/EC, der EMV-Richtlinie (2004/108/EC) und der CE-Kennzeichenrichtlinie.

Wie Sie den Hersteller erreichen

DGC GmbH
Graf-Zeppelin-Straße 7
D-86899 Landsberg
www.dual.de

Entsorgungshinweise

Entsorgung der Verpackung

Ihr neues Gerät wurde auf dem Weg zu Ihnen durch die Verpackung geschützt. Alle eingesetzten Materialien sind umweltverträglich und wieder verwertbar. Bitte helfen Sie mit und entsorgen Sie die Verpackung umweltgerecht. Über aktuelle Entsorgungswege informieren Sie sich bei Ihrem Händler oder über Ihre kommunale Entsorgungseinrichtung.



Erstickungsgefahr!

Verpackung und deren Teile nicht Kindern überlassen.

Erstickungsgefahr durch Folien und andere Verpackungsmaterialien.

Entsorgung des Gerätes

Altgeräte sind kein wertloser Abfall. Durch umweltgerechte Entsorgung können wertvolle Rohstoffe wieder gewonnen werden. Erkundigen Sie sich in Ihrer Stadt- oder Gemeindeverwaltung nach Möglichkeiten einer umwelt- und sachgerechten Entsorgung des Gerätes. Vor der Entsorgung des Gerätes sollten die Batterien entfernt werden. Bitte sorgen Sie dafür, dass Ihr Altgerät bis zum Abtransport kindersicher aufbewahrt wird.



Dieses Gerät ist entsprechend der Richtlinie 2002/96/EG über Elektro- und Elektronik-Altgeräte (WEEE) gekennzeichnet.

Dieses Produkt darf am Ende seiner Lebensdauer nicht über den normalen Haushaltsabfall entsorgt werden, sondern muss an einem Sammelpunkt für das Recycling von elektrischen und elektronischen Geräten abgegeben werden. Das Symbol auf dem Produkt, der Gebrauchsanleitung oder der Verpackung weist darauf hin. Die Werkstoffe sind gemäß ihrer Kennzeichnung wiederverwertbar. Mit der Wiederverwendung, der stofflichen Verwertung oder anderen Formen der Verwertung von Altgeräten leisten Sie einen wichtigen Beitrag zum Schutze unserer Umwelt.



Lebensgefahr!

Bei ausgedienten Geräten Netzstecker ziehen. Netzkabel durchtrennen und mit dem Stecker entfernen.

Garantie

Die Garantie beträgt 24 Monate und beginnt mit dem Verkaufsdatum an den Endverbraucher.

Bitte bewahren Sie den Kaufbeleg für die Dauer der Garantie auf, da er bei einer eventuellen Reklamation beigefügt werden muss.

Der Artikel wurde unter Anwendung modernster Herstellungsverfahren gefertigt und zusätzlich strengen Qualitätskontrollen unterzogen.

Die von uns gewährte Garantie hat nur Gültigkeit für den privaten Gebrauch des Gerätes und beschränkt sich auf das Gebiet der Bundesrepublik Deutschland.

Nicht unter Garantie fallen Schäden, die durch unsachgemäße Behandlung oder durch äußere Einwirkung (Sturz, Schlag, Wasser oder Bruch) herbeigeführt wurden sowie Verschleißteile (z.B. Lampe etc.).

Sollten dennoch während der Garantiezeit Fehler auftreten, wenden Sie sich bitte an die nachfolgend aufgeführte Anschrift um Einzelheiten zur Garantieabwicklung zu erhalten.

DGC GmbH, Graf-Zeppelin-Str. 7,
86899 Landsberg am Lech

Tel.-Nr.: 08191 – 915 7770

Mail: support@dual.de

Internet www.dual.de