

Stereo Karaoke-System

Bedienungsanleitung

Das Vorwort

Diese Bedienungsanleitung hilft Ihnen beim

- bestimmungsgemäßen und
- sicheren

Gebrauch Ihres Karaoke-CD-Systems.

Die Zielgruppe dieser Bedienungsanleitung

Die Gebrauchsanleitung richtet sich an jede Person, die den Player

- aufstellt,
- bedient,
- reinigt
- oder entsorgt.

Alle Marken- und Produktnamen sind Warenzeichen oder eingetragene Warenzeichen der jeweiligen Hersteller.



Warnung!

Das Gerät arbeitet mit unsichtbarem Laserlicht. Vorsicht, Laserstrahlung im Inneren des Gerätes. Zur Vermeidung von Strahlungsschäden darf das Gehäuse nur von qualifiziertem Fachpersonal geöffnet werden. Informationsetikett auf der Geräterückseite (s. Bild).

Die Gestaltungsmerkmale dieser Bedienungsanleitung

Verschiedene Elemente der Gebrauchsanleitung sind mit festgelegten Gestaltungsmerkmalen versehen. So können Sie leicht feststellen, ob es sich um

normalen Text,

- Aufzählungen oder
- ➔ Handlungsschritte

handelt.



Verwenden Sie nur das mitgelieferte Steckernetzteil!

Reset-Hinweis:

In seltenen Fällen kann es passieren, dass die Software des Gerätes „einfriert“ und das Gerät nicht mehr auf eine Bedienung reagiert.

In diesem Falle gehen Sie bitte wie folgt vor:

- Gerät ausschalten
- Netzstecker ziehen
- Kurze Zeit warten, Netzstecker einstecken
- Gerät einschalten

Der Systemspeicher wird zurückgesetzt und das Gerät ist wieder betriebsbereit.

Inhaltsverzeichnis

Sicherheit und Aufstellen des Geräts	4
Sicherheit.....	4
Aufstellen des Geräts.....	6
Wartung.....	7
Die Beschreibung des Geräts	8
Der Lieferumfang.....	8
Bestimmungsgemäßer Gebrauch.....	8
Die Eigenschaften des Geräts.....	8
Bedienelemente am Gerät	9
Wie Sie das Gerät zum Betrieb vorbereiten	11
Der Video-Anschluss.....	11
Die Audiowiedergabe.....	11
Der Mikrofon-Anschluss.....	12
Montage Tablet-Halter.....	12
Wiedergabe externe Geräte.....	13
Wie Sie das Steckernetzteil anschließen.....	13
Wie Sie allgemeine Gerätefunktionen bedienen	14
Gerät ein- und ausschalten.....	14
Die Quelle einstellen.....	14
Die Lautstärke regeln.....	14
Die Mikrofon-Lautstärke regeln.....	14
Mikrofon ein-/ausschalten.....	14
Bildschirm ein-/ausschalten.....	14
Wie Sie den CD-Player bedienen	15
Allgemeine Hinweise zu CDs/MP3-CDs.....	15
Welche Discs Sie verwenden können.....	16
Wie Sie Discs einlegen.....	16
Wie Sie eine Disc wiedergeben.....	17
Titel anwählen.....	18
Wie Sie die Wiederholen-Funktion nutzen.....	18
Wie Sie die Programmier-Funktion nutzen.....	19
Wie Sie die Karaokefunktion benutzen	20
Verwendung als Lautsprecher.....	20
Die Karaoke-Aufnahmefunktion.....	21
Wie Sie die USB-Funktion bedienen	22
Speichermedium einsetzen.....	22
Wiedergabe von USB.....	22
Wie Sie das Gerät reinigen	23
Wie Sie Disks handhaben.....	23
Wie Sie Disks reinigen können.....	23
Wie Sie Fehler beseitigen können	24
Technische Daten	27
Wie Sie den Hersteller erreichen	28
Entsorgungshinweise	28

Sicherheit und Aufstellen des Geräts

Bevor Sie Ihr Kind mit dem Kassettenrekorder spielen lassen, lesen Sie bitte alle Sicherheitshinweise sorgfältig durch und bewahren Sie diese für spätere Fragen auf. Befolgen Sie immer alle Warnungen und Hinweise in dieser Bedienungsanleitung und auf der Rückseite des Geräts.

Machen Sie Ihr Kind mit der Bedienung des Gerätes vertraut.



Sicherheit

Vorsicht im Umgang mit dem Netzadapter!

- Das Steckernetzteil darf nur an eine Netzspannung von 100 - 240 V~, 50/60 Hz angeschlossen werden. Versuchen Sie niemals, das Gerät mit einer anderen Spannung zu betreiben.
 - Das Steckernetzteil darf erst angeschlossen werden, nachdem die Installation vorschriftsmäßig beendet ist.
 - Schließen Sie das Gerät nur an eine vorschriftsmäßig installierte und geerdete Netzsteckdose an. Die Netzspannung muss mit den Angaben auf dem Typenschild des Gerätes übereinstimmen
- Um Feuergefahr und die Gefahr eines elektrischen Schlags zu vermeiden, setzen Sie das Gerät weder Regen noch sonstiger Feuchtigkeit aus.
 - Öffnen Sie nicht das Gehäuse. Andernfalls besteht die Gefahr eines elektrischen Schlags.
 - Wenn der Stecker des Steckernetzteils oder das Netzkabel defekt ist bzw. wenn das Gerät sonstige Schäden aufweist, darf es nicht in Betrieb genommen werden.
 - Beim Abziehen des Steckers von der Steckdose am Stecker ziehen - nicht am Kabel.
 - Nehmen Sie das Gerät nicht in der Nähe von Badewannen, Swimmingpools oder spritzendem Wasser in Betrieb.
 - Vermeiden Sie den Kontakt des Gerätes mit Wasser oder Feuchtigkeit.
 - Stellen Sie keine Behälter mit Flüssigkeit, z.B. Blumenvasen, auf das Gerät. Diese könnten umfallen, und die auslaufende Flüssigkeit kann zu erheblicher Beschädigung bzw. zum Risiko eines elektrischen Schlages führen.
 - Sollten Fremdkörper oder Flüssigkeit in das Gerät gelangen, ziehen Sie sofort den Netzstecker aus der Steckdose. Lassen Sie das Gerät von qualifiziertem Fachpersonal überprüfen, bevor Sie es wieder in Betrieb nehmen. Andernfalls besteht die Gefahr eines elektrischen Schlags.

- Versuchen Sie niemals ein defektes Gerät selbst zu reparieren. Wenden Sie sich immer an eine unserer Kundendienststellen.
- Öffnen Sie das Gerät auf keinen Fall – dies darf nur der Fachmann.
- Fremdkörper, z.B. Nadeln, Münzen, etc., dürfen nicht in das Innere des Gerätes fallen.
- Es dürfen keine offenen Brandquellen, wie z.B. brennende Kerzen auf das Gerät gestellt werden.
- Lassen Sie Kinder niemals unbeaufsichtigt dieses Gerät benutzen.
- Überlassen Sie Wartungsarbeiten stets qualifiziertem Fachpersonal. Andernfalls gefährden Sie sich und andere.
- Das Gerät bleibt auch in ausgeschaltetem Zustand Standby mit dem Stromnetz verbunden. Ziehen Sie das Steckernetzteil aus der Steckdose, falls Sie das Gerät über einen längeren Zeitraum nicht benutzen. Ziehen Sie nur am Steckernetzteil.
- Dieses Gerät ist **nicht** dafür bestimmt, durch Personen (einschließlich Kinder) mit eingeschränkten physischen, sensorischen oder geistigen Fähigkeiten oder mangels Erfahrung und/oder mangels Wissen benutzt zu werden, es sei denn, sie werden durch eine für ihre Sicherheit zuständige Person beaufsichtigt oder erhalten von ihr Anweisungen, wie das Gerät zu benutzen ist.
- Kinder müssen beaufsichtigt werden, um sicherzustellen, dass sie nicht mit dem Gerät spielen.
- Es ist verboten Umbauten am Gerät vorzunehmen.
- Beschädigte Geräte bzw. beschädigte Zubehörteile dürfen nicht mehr verwendet werden.
- Verlegen Sie das Netzkabel so, dass niemand darüber stolpern kann. Keine schweren Gegenstände auf das Netzkabel stellen.
- Stellen Sie sicher, dass das Netzkabel oder der Stecker immer leicht zugänglich sind, so dass Sie das Gerät schnell von der Stromversorgung trennen können!
- Die Steckdose sollte möglichst nah am Gerät sein.
- Zur Netzverbindung Steckernetzteil vollständig in die Steckdose stecken.
- Verwenden Sie einen geeigneten, leicht zugänglichen Netzanschluss und vermeiden Sie die Verwendung von Mehrfachsteckdosen!
- Steckernetzteil nicht mit nassen Händen anfassen, Gefahr eines elektrischen Schlages!
- Bei Störungen oder Rauch- und Geruchsbildung aus dem Gehäuse sofort Steckernetzteil aus der Steckdose ziehen! Ziehen Sie nur am Steckernetzteil.
- Ziehen Sie vor Ausbruch eines Gewitters das Steckernetzteil.

- Wenn das Gerät längere Zeit nicht benutzt wird, z.B. vor Antritt einer längeren Reise, ziehen Sie das Steckernetzteil.
- Das Gerät nicht in der Nähe von Geräten aufstellen, die starke Magnetfelder erzeugen (z.B. Motoren, Lautsprecher, Transformatoren).

Zu hohe Lautstärke, besonders bei Kopfhörern, kann zu Gehörschäden führen.



Das Gerät verwendet einen unsichtbaren Laserstrahl. Dieser kann Ihre Augen bei falscher Handhabung verletzen. Schauen Sie niemals in die geöffnete Disc-Schublade.

- Dieses Gerät wurde als Laser-Gerät der Klasse 1 (CLASS 1 LASER) eingestuft. Der entsprechende Aufkleber (CLASS 1 LASER PRODUCT) befindet sich graviert im Innenraum des CD-Fachs.



Aufstellen des Geräts

- Stellen Sie das Gerät auf einen festen, sicheren und horizontalen Untergrund. Wählen Sie einen erschütterungsfreien Standort, vermeiden Sie extreme Hitze, Kälte und Staub. Sorgen Sie für gute Belüftung.
- Stellen Sie das Gerät nicht auf weiche Oberflächen wie Teppiche, Decken oder in der Nähe von Gardinen und Wandbehängen auf. Die Lüftungsöffnungen könnten verdeckt werden. Die notwendige Luftzirkulation kann dadurch unterbrochen werden. Dies könnte möglicherweise zu einem Gerätebrand führen.
- Die Lüftungsschlitze müssen stets frei bleiben. Sie dürfen nicht durch Gardinen, Decken oder Zeitungen verdeckt werden.
- Stellen Sie das Gerät nicht in der Nähe von Wärmequellen wie Heizkörpern auf. Vermeiden Sie direkte Sonneneinstrahlungen und Orte mit außergewöhnlich viel Staub.
- Das Gerät ist für die Verwendung in trockener Umgebung und in gemäßigttem Klima vorgesehen und darf nicht Tropf- oder Spritzwasser ausgesetzt werden.
- Sie dürfen das Gerät nur in korrekter, waagerechter Position betreiben. **Nicht** im Freien verwenden!
- Halten Sie das Gerät und die Discs von Geräten fern, die starke Magnetfelder erzeugen.

- Stellen Sie keine schweren Gegenstände auf das Gerät.
- Wenn Sie das Gerät von einer kalten in eine warme Umgebung bringen, kann sich im Inneren des Geräts Feuchtigkeit niederschlagen. Warten Sie in diesem Fall etwa eine Stunde, bevor Sie es in Betrieb nehmen.
- Der Standort darf nicht in Räumen mit hoher Luftfeuchtigkeit, z.B. Küche oder Sauna, gewählt werden, da Niederschläge von Kondenswasser zur Beschädigung des Gerätes führen können.
- Beachten Sie, dass die Gerätefüße u.U. farbige Abdrücke auf bestimmten Möbeloberflächen hinterlassen könnten. Verwenden Sie einen Schutz zwischen Ihren Möbeln und dem Gerät.
- Befolgen Sie immer alle Warnungen und Hinweise in dieser Bedienungsanleitung und auf der Rückseite des Geräts.

Wartung

- Elektronische Bauelemente sind einem natürlichen Alterungsprozess ausgesetzt. Im Fall von Störungen ist der Fachhändler aufzusuchen. Verwenden Sie zum Transport des Gerätes nur die Originalverpackung.
- Bei eigenmächtigen Eingriffen in das Gerät durch nicht autorisierte Personen erlischt der Garantieanspruch.

Hinweis:

- Um im Kundendienstfall die Identifizierung Ihres Gerätes zu erleichtern, immer die Serien-Nr. angeben.
- Der Hersteller übernimmt keine Verantwortung für Schäden, die durch unsachgemäße Wartungs- und Reparaturarbeiten Dritter entstanden sind.

Bestimmungsgemäßer Gebrauch

Dieses Gerät ist nur zum Gebrauch in geschlossenen Räumen zur CD-Wiedergabe und als Karaokeanlage bestimmt. Jede andere Verwendung gilt als nicht bestimmungsgemäß und kann zu Sach- oder sogar zu Personenschäden führen. Der Hersteller übernimmt keine Haftung für Schäden, die durch nicht bestimmungsgemäßen Gebrauch entstanden sind

- Das Gerät ist für den privaten Gebrauch konzipiert und nicht für gewerbliche Zwecke geeignet

Die Beschreibung des Geräts

Der Lieferumfang

Bitte stellen Sie sicher, dass alle nachfolgend aufgeführten Zubehörteile vorhanden sind:

- Karaoke-System,
- Tablet-Halter,
- Mikrofonhalter (2 St.) mit Befestigungsschrauben,
- AV-Kabel,
- Audio-Kabel 3,5 mm Klinke,
- Karaoke-CD,
- 1 Mikrofon,
- Steckernetzteil,
- diese Bedienungsanleitung.

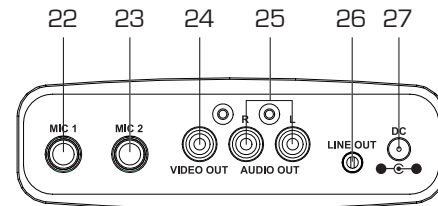
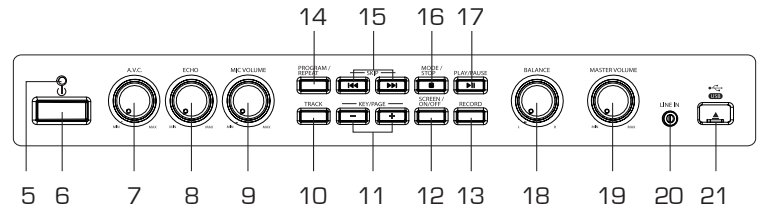
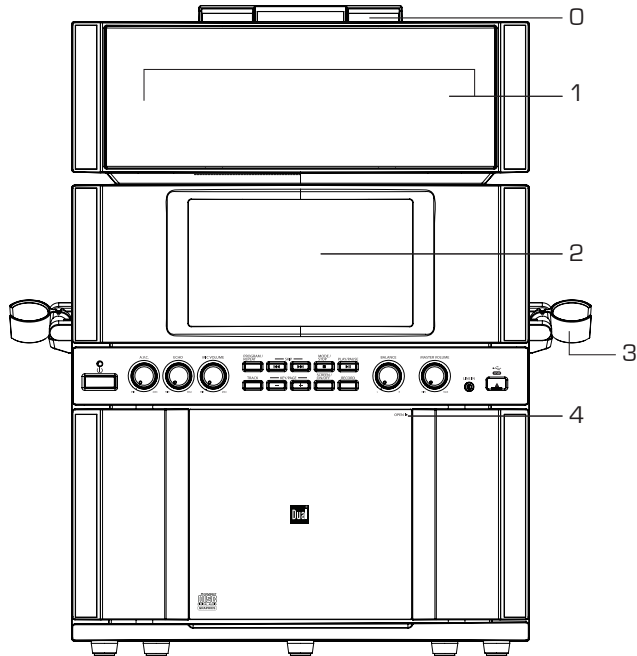
Bestimmungsgemäßer Gebrauch

Dies ist ein Gerät der Unterhaltungselektronik. Es darf nur zu privaten, und nicht zu industriellen und kommerziellen Zwecken verwendet werden.

Die Eigenschaften des Geräts

- Multifunktions-Player:
Je nach Art der eingelegten Disc (CD, MP3-CD, CD-R/RW, CD-G, MP3+G) haben Sie verschiedene Bedienungsmöglichkeiten.
- Mit dem Mikrofon und der CD-/MP3-Wiedergabe können Sie Karaoke singen, die sog. „Sing-mit“-Funktion.
- Mit dem Mikrofon können Sie auch „a capella“ singen.
- Musik und Gesang werden über die Lautsprecher wiedergegeben.
- Sie können MP3-Aufnahmen auf USB-Medien anfertigen.

Bedienelemente am Gerät



Pos		Beschreibung
0		iPad-Halter
1		Lautsprecher
2		TFT-Display
3		Mikrofonhalter
4	OPEN	Diskfach öffnen
5	LED	Betriebsanzeige
6		Ein, Standby
7	AVC	Audio Voice Control: Stimmenstumschaltung bei Mehrkanal
8	ECHO	Einstellung Echo/Hallfunktion
9	MIC VOLUME	Mikrofonlautstärke
10	TRACK	Darstellung, Wahl Titelnummer
11	KEY/PAGE	Titelsprung +10 im STOP-Modus im PLAY-Modus: KEY: Pitch-Audioeffekt, Stimmveränderung
12	SCREEN	ON/OFF: Bildschirmabschaltung
13	RECORD	USB-Aufnahme starten
14	PROGRAM REPEAT	Programmierungsfunktion (Titelwiedergabe) Wiederholungsfunktion
15	SKIP	  : Titelswahl (back, forward)
16	MODE STOP	Im STOP-Modus: Umschalten CD - USB Im PLAY-Modus: Wiedergabe stoppen
17	 II	Wiedergabe starten, Pause

18	BALANCE	Balance einstellen (z.B. zwischen Gesang und Musik bei Multiplex-Karaoke)
19	MASTER VOLUME	Lautstärkereglung
20	LINE IN	Anschluss externe Quelle, 3,5 mm Klinke
21	USB	USB-Anschluss (Wiedergabe, Aufnahme), 5 V / 300 mA

Pos		Beschreibung
22	MIC1	Anschluss Mikrofon 1
23	MIC2	Anschluss Mikrofon 2
24	VIDEO OUT	Video-Ausgang (Cinch, CVBS)
25	AUDIO OUT	analoger Stereo-Audio-Ausgang (Cinch)
26	LINE OUT	Audio-Ausgang, 3,5 mm Klinke
27	DC IN	Anschlussbuchse Steckernetzteil

Wie Sie das Gerät zum Betrieb vorbereiten

Achtung!

Bevor Sie das Gerät an ein TV-Gerät oder eine Stereo-/Surround-Anlage anschließen, müssen Sie zunächst alle Geräte **ausschalten** und die jeweiligen Netzstecker aus den Steckdosen ziehen. Andernfalls können Sie das Gerät beschädigen.

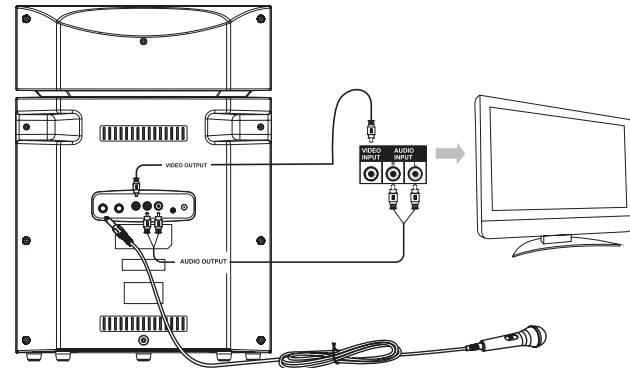
➔ Vor der ersten Verwendung: Entfernen Sie zuerst den **Transportschutz-Einleger** aus dem CD-Fach.

Der Video-Anschluss

- ➔ Verbinden Sie den Video-Anschluss VIDEO OUT 24 mit dem Eingang am TV-Gerät (VIDEO INPUT). Verwenden Sie dazu das mitgelieferte gelbe Cinch-Video-Kabel.
- ➔ Stellen Sie zur Video-Wiedergabe den Video-Eingang (AV-Modus) am TV-Gerät auf VIDEO1, VIDEO2 etc. ein. Das Bild des Displays sollte jetzt auf dem TV-Gerät erscheinen.

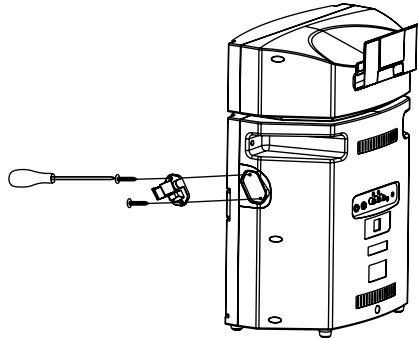
Die Audiowiedergabe

- Stellen Sie die Audio-Verbindung über die Anschlüsse 25 AUDIO OUT L, R her.
- Dabei müssen Sie die weißen Cinch-Stecker jeweils an die weiße Buchse und die roten Cinch-Stecker jeweils an die roten Buchsen anschließen. Sie können den Ton auch über LINE OUT 26 an einem Verstärker bzw. Ihr Home-Audio-System wiedergeben.



Der Mikrofon-Anschluss

- ➔ Befestigen Sie die Mikrofonhalter wie abgebildet. Beachten Sie die Orientierung!
- ➔ Verwenden Sie dazu die mitgelieferten Schrauben.
- ➔ Prüfen Sie den festen Sitz der Montage.

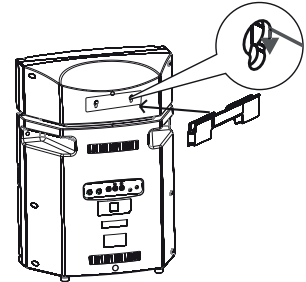


- ➔ Schließen Sie Mikrofone an die Anschlüsse MIC1 bzw. MIC 2 (22,23) an der Geräterückseite an.

Montage Tablet-Halter

Im Lieferumfang befindet sich ein Halter, der an der Rückseite des Gerätes eingesteckt wird.

Mit montiertem Halter können Sie ein Tablet (nicht im Lieferumfang) im Querformat aufstecken und für Karaoke verwenden.



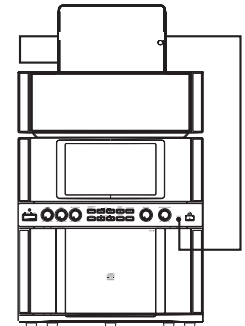
- ➔ Prüfen Sie den festen Sitz des Halters auf beiden Seiten.

Wiedergabe Titel über Tablet

- ➔ Verbinden Sie das Tablet wie dargestellt mit dem Audio-Kabel, 3,5 mm Klinckenstecker, um den Ton wieder zu geben.

Hinweis:

Für die Karaoke-Funktion sind einige Apps verfügbar.



Wiedergabe externe Geräte

Sie können den Ton eines externen Gerätes (z. B. iPod, CD-Player oder MP3-Player) über die Lautsprecher des Gerätes wiedergeben.

- Schließen Sie ein stereo Audiokabel (3,5 mm Klinke) des Audioausgangs Ihres externen Gerätes an den LINE IN-Anschluss 20 an. Dieser befindet sich an der Front.
- Starten Sie die Wiedergabe am externen Gerät.
- Regeln Sie die Lautstärke am externen Gerät und mit MASTER VOLUME 19.
- Um wieder zur CD-Wiedergabe zurück zu kehren, entfernen Sie den Stecker aus dem Anschluss LINE 20.

Wie Sie das Steckernetzteil anschließen

- Schließen Sie das Gerät mit dem mitgelieferten Steckernetzteil an das Stromnetz (100-240 V ~, 50/60 Hz) an.
- Zur Stromversorgung des Geräts zuerst das Kabel des Netzteils in die Buchse DC 27 am Gerät stecken und dann den Netzstecker in die Steckdose stecken.

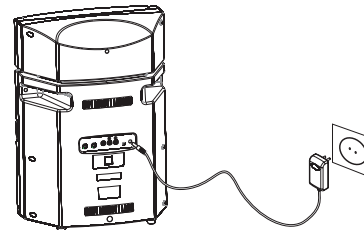
- Vergewissern Sie sich, dass die Betriebsspannung des Netzteils mit der örtlichen Netzspannung übereinstimmt, bevor Sie es in die Wandsteckdose stecken. Beachten Sie die Angaben auf dem Typenschild.

Vorsicht!

Wenn das Gerät an die Netzspannung angeschlossen ist, sind Teile des Gerätes in Betrieb. Um das Gerät ganz auszuschalten, **muss** der Netzstecker aus der Steckdose gezogen werden.

Hinweis:

Ziehen Sie bei Nichtverwendung das Steckernetzteil aus der Steckdose. Ziehen Sie am Netzstecker und nicht am Kabel. Ziehen Sie vor Ausbruch eines Gewitters den Netzstecker. Wenn das Gerät längere Zeit nicht benutzt wird, z.B. vor Antritt einer längeren Reise, ziehen Sie den Netzstecker.



Wie Sie allgemeine Gerätefunktionen bedienen

Gerät ein- und ausschalten

- Einschalten: ⏻ 6 drücken, die LED 5 leuchtet hell. Das Display schaltet sich ein.
- Ausschalten: ⏻ 6 erneut drücken. Die LED 5 wird abgedunkelt.
- Wenn Sie das Gerät längere Zeit nicht benutzen, ziehen Sie den Netzstecker.

Die Quelle einstellen

- Drücken Sie ggf. wiederholt die Taste MODE/STOP 16 bei gestoppter Wiedergabe, um zwischen CD und USB auszuwählen.

Die Lautstärke regeln

- Drehen Sie den Regler MASTER VOLUME 19. Nach rechts: lauter.

Die Mikrofon-Lautstärke regeln

- Drehen Sie den Regler MIC VOLUME 9. Nach rechts: lauter.

Mikrofon ein-/ausschalten

- Schieben Sie den Schalter ON/OFF am Mikrofon nach vorne bzw. hinten.

Wie Sie die Soundeffekte einstellen

- Drehen Sie den Regler AVC 7 nach rechts. Bei Multiplex-Wiedergabe wird jetzt der Gesang abgeschaltet, sobald Sie über das Mikrofon mitsingen. Bei Unterbrechung Ihres Gesang hören Sie wieder den Original-Gesang.
- Drehen Sie den Regler ECHO 8, um einen Hall-Effekt hinzuzufügen.
- Drehen Sie den Regler BALANCE 18, um Balance einzustellen (z.B. den Originalgesang und die Musik der Multiplex-Karaoke CD zueinander).
- Drücken Sie KEY 11 +/-, um den Pitch-Audioeffekt in 6 Stufen während der Wiedergabe einzustellen.

Bildschirm ein-/ausschalten

- Drücken Sie SCREEN ON/OFF 12, um den Bildschirm am Gerät ein- bzw. auszuschalten.

Wie Sie den CD-Player bedienen

Allgemeine Hinweise zu CDs/MP3-CDs

Das Gerät ist für Karaoke- und Musik-CDs geeignet, die mit Audio-Daten (CD-DA oder MP3 für CD-R und CD-RW, CD+G, MP3-CD+G) bespielt sind. MP3-Formate müssen mit ISO 9660 Level 1 oder Level 2 erstellt werden. Multisession-CDs können nicht gelesen werden.

Im MP3-Betrieb sind die Begriffe „Folder“ = Album und „Titel“ ausschlaggebend. „Album“ entspricht dem Ordner am PC, „Titel“ der Datei am PC oder einem CD-DA-Titel.

Das Gerät sortiert die Alben bzw. die Titel eines Albums nach Namen in alphabetischer Reihenfolge. Wenn Sie eine andere Reihenfolge bevorzugen sollten, ändern Sie den Namen des Titels bzw. Albums und stellen Sie eine Nummer vor den Namen.

Beim Brennen von CD-R und CD-RW mit Audio-Daten können verschiedene Probleme auftreten, die eine störungsfreie Wiedergabe bisweilen beeinträchtigen. Ursache hierfür sind fehlerhafte Software- und Hardware-Einstellungen oder der verwendete Rohling. Falls solche Fehler auftreten, sollten Sie den Kundendienst Ihres CD-Brenner/Brennersoftware-Herstellers kontaktieren oder entsprechende Informationen – z.B. im Internet – suchen.

Hinweis:

Wenn Sie Audio-CDs anfertigen, beachten Sie die gesetzlichen Grundlagen und verstoßen Sie nicht gegen die Urheberrechte Dritter.

Halten Sie das CD-Fach immer geschlossen, damit sich kein Staub auf der Laseroptik ansammelt.

Das Gerät kann CDs mit MP3-Daten und normale Audio CDs (CD-DA) abspielen. Keine anderen Erweiterungen, wie z.B. *.doc, *.txt, *.pdf usw. benutzen, wenn Audiodateien zu MP3 gewandelt werden. Nicht abgespielt werden können u.a. Musikdateien mit der Endung *.WMA, *.AAC, *.DLF, *.M3U und *.PLS.

Hinweis: Aufgrund der Vielfalt an unterschiedlicher Encodersoftware kann nicht garantiert werden, dass jede MP3 Datei störungsfrei abgespielt werden kann.

Bei fehlerhaften Titeln/Files wird die Wiedergabe beim nächsten Titel/File fortgesetzt.

Es ist von Vorteil beim Brennen der CD mit niedriger Geschwindigkeit zu brennen und die CD als Single-Session und finalisiert anzulegen.

Welche Discs Sie verwenden können

Das Gerät ist mit CD, MP3-CD, CD-G, MP3+G, CD-RW, MPEG4-Medien kompatibel. Sie können alle hier erwähnten Discs mit diesem Gerät ohne Adapter abspielen. Um eine Funktionsstörung zu vermeiden, dürfen Sie keinen 8 cm-Adapter für die Discs verwenden. 8 cm-Discs können Sie ohne Adapter benutzen.



Disc-Größe 12 cm/8 cm CDs
Spielzeit 74 min. bzw. 24 min. max.



Disc-Größe 12 cm/8 cm
Spielzeit 74 min. bzw. 24 min. max.

Sie dürfen nur die genannten Discs in dieses Gerät einlegen. Dadurch vermeiden Sie Beschädigungen des DVD-Players.

- ➔ Wenn Sie das Gerät transportieren, entfernen Sie die Disc aus dem Laufwerk.

Dadurch vermeiden Sie Beschädigungen am CD-Player.

Wie Sie Discs einlegen

- ➔ Um die CD-Wiedergabe einzuschalten: Taste STOP 16 bei gestoppter Wiedergabe wiederholt drücken.
- ➔ Um CDs einzulegen, drücken am CD-Fach bei OPEN 4.

Der Deckel des CD-Fachs öffnet sich motorisch nach vorne. Dabei darf der Deckel nicht behindert werden.

Hinweis:

Bei geöffnetem CD-Fach ist darauf zu achten, dass keine Fremdgegenstände in das Gerät gelangen können. Die Linse des Laserabtasters darf auf keinen Fall berührt werden. CD-Fach nur bei Stillstand der CD öffnen.

- ➔ CD mit der bedruckten Seite nach vorne vorsichtig einlegen und auf die Arretierung des Halters drücken. Vergewissern Sie sich, dass die CD nicht schief sitzt.
- ➔ CD-Fach schließen. Die CD wird eingelesen, im Display erscheint **READ**.
- ➔ Zum Entnehmen der CD das CD-Fach öffnen und die CD an den Rändern entnehmen.

Hinweis:

Ist keine CD eingelegt erscheint nach kurzer Zeit „NO DISC“ im Display.

Warten Sie mit der Bedienung, bis der CD Inhalt komplett eingelesen wurde, um sicherzustellen, dass alle benötigten Informationen von der CD gelesen wurden. Besonders bei MP3-CDs kann dieser Vorgang einige Zeit in Anspruch nehmen.

Der CD-Player kann max. 99 Alben (Ordner) und 999 Titel einer MP3-CD lesen.

Wie Sie eine Disc wiedergeben

→ Drücken Sie die Taste ►|| 17.

Wird die CD falsch eingelegt oder ist die CD fehlerhaft erscheint „NO DISC“ im Display.

Das Gerät startet mit der Wiedergabe des ersten Titels des ersten Albums. Die Titelnummer und die Spielzeit erscheinen.

→ Wenn Sie eine Abspielpause wünschen, drücken Sie die Taste ►|| 17.

Das Gerät unterbricht die Wiedergabe.

→ Um die Wiedergabe fortzusetzen, drücken Sie erneut die Taste ►|| 17.

→ Wenn Sie die Wiedergabe beenden wollen, drücken Sie die Taste STOP 16.

Hinweis:

Drücken Sie stets die Taste STOP 16 vor der Entnahme der CD.

Titel einstellen

→ Wenn Sie zum nächsten Titel springen wollen, drücken Sie einmal die Taste ►►I 15.

→ Wenn Sie zum Beginn des Titels springen wollen, drücken Sie einmal die Taste I◀◀ 15.

→ Wenn Sie zum vorigen Titel springen wollen, drücken Sie zweimal die Taste I◀◀ 15.

Das Display zeigt die jeweils eingestellte Titel-Nummer.

→ Drücken Sie so oft, bis die gewünschte Titel-Nummer angezeigt wird.

Titel anwählen

Drücken Sie TRACK 10. Im Display wird die erste Stelle der Titelnummer markiert.

- Drücken Sie Taste **I◀◀▶▶I** 15. Die erste Stelle der Titelnummer wird eingestellt (bei mehr als 10 Titeln auf der CD/MP3-CD). Bestätigen Sie mit TRACK 10.
- Die zweite Stelle der Titelnummer blinkt und kann mit der Taste **I◀◀▶▶I** 15 eingestellt werden.

Wählen Sie auf diese Weise die Titelnummer, die Sie wiedergeben möchten. Starten Sie die Wiedergabe mit Taste **▶II** 17.

Titelsprung +10

- Drücken Sie PAGE 11 im **STOP-Modus**, um 10 Titel bzw. zum nächsten Album weiter zuspringen.

Wie Sie die Wiederholen-Funktion nutzen

Titel, Album, CD wiederholen

- Drücken Sie bei laufender Wiedergabe die die Taste REPEAT 14 wiederholt, um durch die verschiedenen Modi zu schalten:
- REP 1: Titel wird wiederholt.
- REP DIR: Album wird wiederholt.
- REP ALL: Alle Titel (gesamte Disk) wird wiederholt.

Hinweis:

Die Wiederholen-Funktion kann auch bei aktivierter Programmier-Funktion eingestellt werden.

Wiederholen-Funktion beenden

- Drücken Sie die Taste REPEAT 14 so oft, bis Anzeige „REP OFF“ erscheint.

Die Disc wird ohne Wiederholung bis zum Ende abgespielt, wenn Sie die Wiedergabe nicht stoppen.

Wie Sie die Programmier-Funktion nutzen

Mit der Programm-Funktion können Sie bis zu 20 Titel einer Disc in einer von Ihnen festgelegten Reihenfolge abspielen.

Hinweis:

Die Programmierung können Sie nur vornehmen, wenn eine Disc im geschlossenen CD-Fach liegt und wenn sich das Gerät im **Stopp-Modus** befindet.

→ Drücken Sie die Taste PROGRAM 14.

Auf dem Display sehen Sie **PRG** und die Nummer des Programmplatzes **P00:XX**.

- Stellen Sie mit **I◀◀▶▶I** 15 die Titelnummer des ersten Programmplatzes ein und bestätigen Sie durch Drücken von PROGRAM 14.
- Der Titel ist jetzt auf Programmplatz 00 programmiert. Im Programmplatz 01 blinkt die Titelnummer. Geben Sie den gewünschten Titel mit den Zifferntasten der Fernbedienung ein.
- Programmieren Sie auf diese Weise die gewünschte Reihenfolge der Titel.

- Um die Wiedergabe zu starten, drücken Sie einmal die Taste **▶II** 17.
- Während der programmierten Wiedergabe können Sie mit den Tasten **I◀◀** , **▶▶I** 15 Titel suchen bzw. vor- und zurückschalten.
- Um die programmierte Wiedergabe zu beenden, drücken Sie die Taste STOP 16.

Hinweis:

Wenn Sie das CD-Fach öffnen oder zu einer anderen Betriebsart schalten, wird der Programmspeicher gelöscht.

Wie Sie die Karaokefunktion benutzen

Bei der Karaoke -„Sing-mit“-Funktion spielen Sie einen Titel von CD bzw. USB und singen über die angeschlossenen Mikrofone mit. Musik und Gesang werden gemeinsam über die Lautsprecher wiedergegeben.

- ➔ Wählen Sie die Quelle CD/USB mit MODE/STOP ■ 16. Dazu muss sich das Gerät im STOP-Modus befinden (keine laufende Wiedergabe).
- ➔ Suchen Sie ggf. den gewünschten Titel mit ►►I bzw. I◄◄ 15.
- ➔ Drücken Sie die Taste PLAY/PAUSE ►II 17 zur Wiedergabe.
- ➔ Stellen Sie die gewünschte Lautstärke am Regler MASTER VOLUME 19 ein.
- ➔ Schieben Sie den Mikrofonschalter auf ON und singen Sie nun mit der Musik.

Regeln Sie die Mikrofonlautstärke mit dem Regler MIC VOLUME 9.

Hinweis:

Halten Sie während des Gesangs das Mikrofon nicht zu nahe an die Lautsprecher, es könnte sonst zu einer Rückkoppelung kommen (lautes Pfeifen etc.). Lassen Sie das Mikrofon nicht fallen und schwingen Sie es nicht am Kabel!

Verwendung als Lautsprecher

Bei der „a capella“-Funktion benutzen Sie nur die Lautsprecher des Geräts, d.h. Sie singen über das angeschlossene Mikrofon ohne Musikwiedergabe von CD. Ihr Gesang wird über die Lautsprecher wiedergegeben.

- ➔ Wählen Sie den Stop-Modus.
- ➔ Stellen Sie die gewünschte Lautstärke am Regler MASTER VOLUME 19 ein.
- ➔ Schieben Sie den Mikrofonschalter auf ON und singen Sie „a capella“.

Verwendung von Multiplex-CDs

Mit dem Regler Balance 18 kann man den Sänger aus Multiplex-Karaoke CD's in der Lautstärke regeln, z.B. ein- und ausblenden. Dies ermöglicht dem Live-Sänger mit einem Profi-Sänger im Duett zu singen, und wenn der Live-Sänger den Song geübt hat, kann er den Profi-Sänger ganz ausblenden oder abschalten

Die Karaoke-Aufnahmefunktion

Sie können Ihren Gesang auf ein USB-Medium aufzeichnen. die Aufnahmen werden durchnummeriert (TRACKXX.MP3) und im Root-Verzeichnis gespeichert.

- ➔ Verbinden Sie ein USB-Medium mit dem Anschluss USB 21.
- ➔ Starten Sie die Wiedergabe des gewünschten Karaketitels der CD/CD/+G.
- ➔ Drücken Sie RECORD 13 und singen Sie zur Musik. Im Display wird die Erstellung in Prozent angezeigt.
- ➔ Drücken Sie RECORD 13 erneut, um die Aufnahme zu beenden.

Die Aufnahmefunktion ist auf CD-Wiedergabe beschränkt und funktioniert nicht mit MP3-Medien.

Um die Aufnahme anzuhören, starten Sie die USB-Wiedergabe.

Hinweis:

Weitere Karaoke-CDs finden Sie im Internet bzw. im Fachhandel.

Wie Sie die USB-Funktion bedienen

Hinweis

Das Gerät unterstützt **nicht** den Anschluss von USB-Medien über USB-Verlängerungskabel.

Nicht zu direktem Anschluss an PCs geeignet!

Aufgrund der Vielzahl verschiedener Modelle an USB-Medien kann nicht garantiert werden, dass jedes Modell unterstützt wird. USB-Festplatten werden nicht unterstützt.

Lesen Sie vor der Verwendung des USB-Anschlusses die Anleitung des USB-Geräteherstellers.

Hinweis:

Beim Anschließen von USB-Speichermedien kann es vorkommen, dass das Gerät oder das Medium durch statische Aufladung „einfriert“. Führen Sie dann einen Reset durch, siehe S. 2.

Speichermedium einsetzen

- Gerät einschalten.
- USB-Medium in den USB-Anschluss 21 einsetzen.
- Taste MODE/STOP 16 bei gestoppter Wiedergabe ggf. wiederholt drücken, bis **USB** im Display erscheint.

Das Medium wird eingelesen.

- Drücken Sie zur Wiedergabe die Taste ►|| 17.

Zurück zu CD-Wiedergabe:

- Taste MODE/STOP 16 bei gestoppter Wiedergabe ggf. wiederholt drücken, bis **CD** im Display erscheint.

Speichermedium entnehmen

- Stoppen Sie die ggf. laufende Wiedergabe und entfernen Sie das USB-Medium einfach durch Abziehen.

Wiedergabe von USB

Die Wiedergabe erfolgt im Wesentlichen wie unter „Wie Sie eine Disc wiedergeben S. 17“ beschrieben.

Die Karaokefunktion ist wie auf S. 20 beschrieben, eine Aufnahme kann bei USB-Wiedergabe nicht durchgeführt werden.

Wie Sie das Gerät reinigen



Um die Gefahr eines elektrischen Schlags zu vermeiden, dürfen Sie das Gerät nicht mit einem nassen Tuch oder unter fließendem Wasser reinigen. Netzstecker vor Reinigung ziehen!

Verwenden Sie zum Reinigen des Gehäuses nur ein weiches mit Wasser angefeuchtetes Tuch. Sie dürfen keine Scheuerschwämme, Scheuerpulver und Lösungsmittel wie Alkohol oder Benzin verwenden.

- Gerät vor hoher Luftfeuchtigkeit schützen.

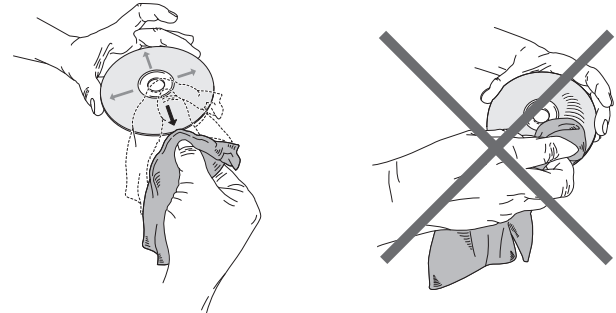
Wie Sie Disks handhaben

- Halten Sie die Disk immer an ihren Rändern fest.
- Vermeiden Sie Fingerabdrücke, Schmutz und Kratzer. Diese können Störungen und Sprünge bei der Wiedergabe verursachen.
- Schreiben Sie nicht auf die Disks.
- Benutzen Sie weder Reinigungsspray noch Lösungsmittel.
- Lassen Sie die Disk nicht fallen und biegen Sie diese nicht.
- Legen Sie gleichzeitig nur eine Disk in das Laufwerk.

- Schließen Sie das Laufwerk nur, wenn die Disk richtig in das Disk-Fach eingelegt ist.
- Bewahren Sie Disks immer einzeln in ihrer Hülle auf.

Wie Sie Disks reinigen können

- ➔ Wischen Sie die Disk mit einem weichen, mit Wasser befeuchteten Tuch ab.
- ➔ Wischen Sie vom Mittelpunkt zum Rand der Disk.



Kreisende Bewegungen beim Reinigen verursachen Kratzer. Diese können zu Fehlern bei der Wiedergabe führen.

Wie Sie Fehler beseitigen können

Wenn das Gerät nicht wie vorgesehen funktioniert, überprüfen Sie es anhand der folgenden Tabelle. In manchen Fällen ist die Störung auf eine andere Komponente zurückzuführen. Überprüfen Sie daher bei einer Störung auch die angeschlossene Komponenten oder andere elektrische Geräte. Wenn Sie die Störung auch nach den beschriebenen Überprüfungen nicht beheben können, nehmen Sie bitte Kontakt mit dem Hersteller auf.

Probleme mit dem Gerät

Symptom	Mögliche Ursache/Abhilfe
Gerät lässt sich nicht einschalten.	Das Gerät wird nicht mit Strom versorgt. Schließen Sie das Steckernetzteil richtig an die Netzsteckdose an.
Es ist kein Ton zu hören.	Erhöhen Sie die Lautstärke. Ggf. ist die falsche Quelle gewählt worden. Stecker aus LINE IN entfernen.

Symptom	Mögliche Ursache/Abhilfe
Es ist ein Störgeräusch zu hören.	In der Nähe des Geräts sendet ein Mobiltelefon oder ein anderes Gerät störende Radiowellen aus. Entfernen Sie das Mobiltelefon oder das Gerät aus der Umgebung des Geräts.
Es treten andere Bedienungsstörungen, laute Geräusche oder eine gestörte Display-Anzeige auf.	Elektronische Bauteile des Geräts sind gestört. Ziehen Sie das Steckernetzteil. Lassen Sie das Gerät ca. 10 Sekunden von der Stromquelle getrennt. Schließen Sie das Gerät erneut an.
Das Display schaltet sich nicht ein.	Gerät einschalten. Steckernetzteil ziehen, wieder einstecken, Gerät einschalten. Bildschirm mit SCREEN ON/OFF 12 einschalten.

Probleme mit der Wiedergabe

Symptom	Mögliche Ursache/Abhilfe
No Disc erscheint im Display.	<p>Disc ist verschmutzt oder verzogen. Reinigen Sie die Disc wie im Kapitel „Wie Sie Discs reinigen können“ beschrieben bzw. ersetzen Sie die Disc durch eine fehlerfreie.</p> <p>Im CD-Fach hat sich Feuchtigkeit niedergeschlagen.</p> <p>Entnehmen Sie die CD und lassen Sie das CD-Fach ca. 1 Stunde zum Trocknen offen stehen.</p>
Keine Wiedergabe möglich	<p>Sie haben die Disc falsch herum eingelegt.</p> <p>Legen Sie die Disc so ein, dass die beschriftete Seite zu Ihnen zeigt.</p> <p>Die Spielzeit der CD beträgt mehr als 74 Minuten</p> <p>Das CD-Fach ist nicht geschlossen. Schließen Sie das CD-Fach.</p> <p>Das Gerät befindet sich nicht im CD-Modus.</p> <p>Falsche CD eingelegt.</p>

Symptom	Mögliche Ursache/Abhilfe
Keine Wiedergabe von MP3-CDs möglich	Überprüfen Sie die Einstellung Ihres Brennprogramms auf dem Computer, ändern Sie die Verzeichnisstruktur auf der CD oder verwenden Sie einen anderen CD-Rohling für den Brennvorgang.

Probleme mit der USB-Wiedergabe

Symptom	Mögliche Ursache/Abhilfe
Keine Wiedergabe möglich.	<p>Überprüfen Sie, ob Sounddateien auf dem USB-Medium sind.</p> <p>Ggf. Medium entfernen, neu formatieren, Daten speichern und wieder einstecken.</p> <p>Evtl. anderes Bildformat testen. Evtl. anderes Videoformat testen.</p> <p>Hinweis: Es können nicht alle Audioformate wiedergegeben werden!</p>

Probleme bei der Tonwiedergabe

Symptom	Mögliche Ursache/Abhilfe
Kein Audiosignal oder Verzerrungen	<p>Die Disc ist verschmutzt. Reinigen Sie die Disc wie im Kapitel „Wie sie die Disc reinigen können“ beschrieben.</p> <p>Die Anschlussstecker sind nicht fest genug in die Buchsen eingeschoben, oder sind falsch angeschlossen. Schließen sie die Stecker richtig an.</p> <p>Der Anschlussstecker oder die Buchse ist verschmutzt. Reinigen Sie diese.</p> <p>Das Gerät wurde in den „Pause“-Modus geschaltet. Drücken Sie die PLAY.</p> <p>Falsche Bedienung des Stereo-Verstärkers. Wählen Sie ggf. den korrekten Eingang.</p> <p>Die Lautstärke ist zu hoch eingestellt. Drehen Sie die Lautstärke herunter.</p> <p>Das Gerät ist Vibrationen ausgesetzt. Stellen Sie das Gerät an einem vibrationsarmen Ort auf.</p>

Probleme mit der TV-Wiedergabe

Symptom	Mögliche Ursache/Abhilfe
Keine Wiedergabe möglich.	Überprüfen Sie die Anschlüsse, Kabel, Stecker auf korrekte Verbindung und festen Sitz.
	Stellen Sie den korrekten Eingang am TV-Gerät ein (Video1, ...)

Technische Daten

Abmessungen Gerät (Breite x Höhe x Tiefe)	400 mm x 440 mm x 220 mm
Gewicht	3,75 kg
Spannungsversorgung	Eingang 100 - 240 V~, 50/60 Hz 0,8 A
Steckernetzteil	Ausgang: DC 5,8 V, 3 A
Ausgangsleistung	2 x 5 W Sinus 10% THD, 4 Ohm
Leistungsaufnahme	< 0,5 Watt in Standby
Umgebungs- bedingungen	-10 °C bis +35 °C 5 % bis 90 % relative Luftfeuchte (nicht kondensierend)
Unterstützte Discs	CD: 12 cm und 8 cm Dmr. CD, CD-R, CD-RW, MP3-CD, Karaoke CDs (CD+G, MP3+G)
Signalausgänge	Video: 1 V pp; Audio: 1-2 V rms DAC 24 bit/96 kHz
USB-Anschluss	5V, 300 mA
Mikrofon	Dynamisches Mikrofon, -73 dB 600 Ohm

Technische Änderungen und Irrtümer vorbehalten. Die Abmessungen sind ungefähre Werte.

Richtlinien und Normen:

Dieses Produkt entspricht

- der Niederspannungsrichtlinie (2006/95/EG),
- der EMV-Richtlinie (2004/108/EG),
- der CE-Kennzeichenrichtlinie und
- Richtlinie 1999/5/EG (RTTE).



Den vollständigen Text der Konformitätserklärung finden Sie unter: <http://dgc-electronics.de/files/DOC/>



Wie Sie den Hersteller erreichen

DGC GmbH
Graf-Zeppelin-Straße 7
D-86899 Landsberg
www.dual.de

Entsorgungshinweise

Entsorgung der Verpackung

Ihr neues Gerät wurde auf dem Weg zu Ihnen durch die Verpackung geschützt. Alle eingesetzten Materialien sind umweltverträglich und wieder verwertbar. Bitte helfen Sie mit und entsorgen Sie die Verpackung umweltgerecht. Über aktuelle Entsorgungswege informieren Sie sich bei Ihrem Händler oder über Ihre kommunale Entsorgungseinrichtung.



Ersticken Gefahr!

Verpackung und deren Teile nicht Kindern überlassen.

Erstickungsgefahr durch Folien und anderen Verpackungsmaterialien.

Wie Sie das Gerät entsorgen

Altgeräte sind kein wertloser Abfall. Durch umweltgerechte Entsorgung können wertvolle Rohstoffe wieder gewonnen werden. Erkundigen Sie sich in Ihrer Stadt- oder Gemeindeverwaltung nach Möglichkeiten einer umwelt- und sachgerechten Entsorgung des Gerätes.



Dieses Gerät ist entsprechend der Richtlinie 2002/96/EG über Elektro- und Elektronik-Altgeräte (WEEE) gekennzeichnet.

Dieses Produkt darf am Ende seiner Lebensdauer nicht über den normalen Haushaltsabfall entsorgt werden, sondern muss an einem Sammelpunkt für das Recycling von elektrischen und elektronischen Geräten abgegeben werden. Das Symbol auf dem Produkt, der Gebrauchsanleitung oder der Verpackung weist darauf hin. Die Werkstoffe sind gemäß ihrer Kennzeichnung wiederverwertbar. Mit der Wiederverwendung, der stofflichen Verwertung oder anderen Formen der Verwertung von Altgeräten leisten Sie einen wichtigen Beitrag zum Schutze unserer Umwelt.



Lebens Gefahr!

Bei ausgedienten Geräten Netzstecker ziehen.
Netzkabel durchtrennen und mit dem Stecker entfernen.