

BTR 100 V1_01-13



BTR 100

**Bluetooth®
Radio da cantiere**

Istruzioni d'uso

Premessa

Questo manuale aiuta a usare

- in modo sicuro e conforme
- a quanto prescritto

il vostro altoparlante, in seguito chiamato impianto o apparecchio.

Destinatari di queste istruzioni d'uso

Le istruzioni d'uso sono rivolte a coloro che

- installano,
- utilizzano,
- puliscono
- o smaltiscono l'apparecchio.

Nomi delle aziende, istituzioni o marche citati sono marchi o marchi registrati e sono proprietà dei rispettivi titolari.

Bluetooth è un marchio registrato di proprietà di Bluetooth SIG, Inc.

Caratteristiche grafiche di queste istruzioni d'uso

Diversi elementi del manuale sono contrassegnati con simboli particolari. In questo modo risulta semplice capire se si tratta di

testo normale,

- elenchi o
- istruzioni operative.

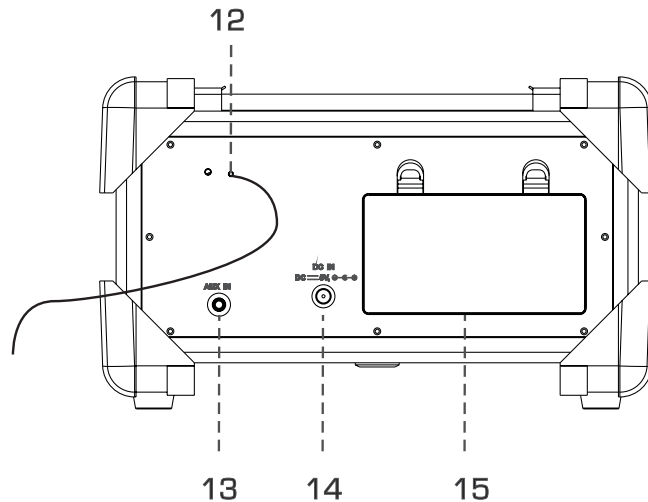
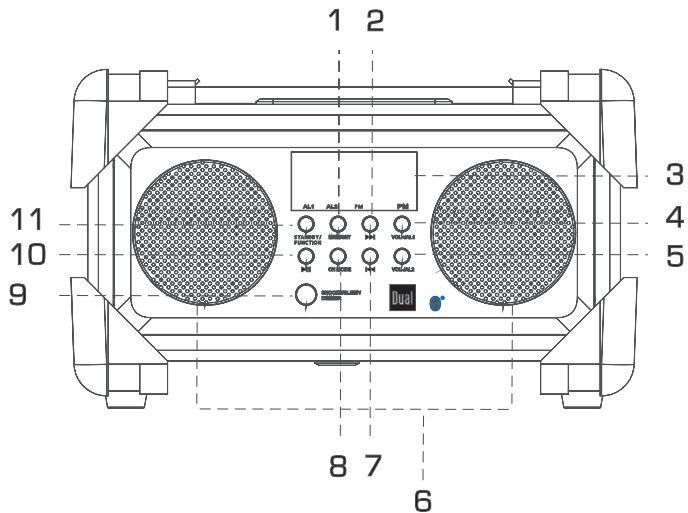


L'apparecchio contiene magneti che possono risultare pericolosi per persone portatrici di pace-maker!

Indice

Panoramica dell'apparecchio	4
Panoramica delle connessioni	6
Norme di sicurezza	6
Uso conforme alle disposizioni.....	8
Utilizzo delle batterie	9
Descrizione dell'apparecchio	11
Confezione	11
Particolari caratteristiche dell'apparecchio	11
Cosa è il Bluetooth	11
Preparazione dell'apparecchio per il funzionamento 12	
Collegare un apparecchio audio esterno	12
Come inserire le batterie	13
Miglioramento della ricezione dell'antenna	13
Funzioni generali dell'apparecchio	14
Accensione dell'apparecchio	14
Collegare l'apparecchio via Bluetooth	14
Aggiornare il collegamento Bluetooth	14
Modalità standby eco	14
Chiamata in arrivo sugli Smartphone	15
Funzionamento in modalità BLUETOOTH	15
Impostazione della fonte	15
Come regolare il volume	15
Regolazione del suono.....	15
Spegnimento dell'apparecchio	15
Regolazione della luminosità del display	15
Come utilizzare la funzione SLEEP	15
Impostazione dell'ora	16
Funzionamento della radio	17
Impostazione di una stazione	17
Memorizzazione delle stazioni.....	17
Come utilizzare la funzione di allarme	19
Impostazione dell'ora	19
Impostazione della sveglia.....	19
Funzione SNOOZE	20
Accensione e spegnimento della funzione di sveglia ...	20
Come pulire l'apparecchio	21
Come eliminare le anomalie	21
Dati tecnici	23
Indicazioni per lo smaltimento	24

Panoramica dell'apparecchio



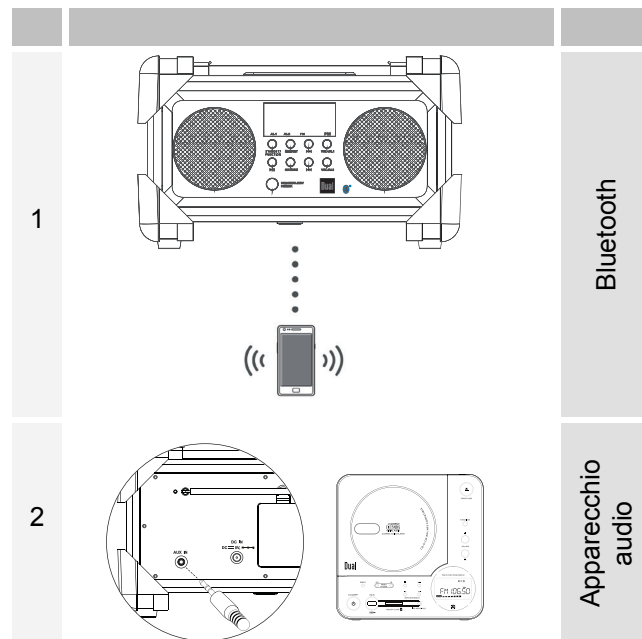
1	MEM/SET	Salva il trasmettitore FM Imposta l'ora
2	▶▶I	BT: brano successivo TUNER: allineamento di frequenza Premere per breve tempo per la ricerca manuale Premere a lungo per la ricerca automatica Seleziona il trasmettitore salvato
3		Schermo
4	VOL+/ AL1	Volume più alto; Imposta, attiva l'allarme per la sveglia 1
5	VOL-/AL2	Volume più basso; Imposta, attiva l'allarme per la sveglia 2
6		Altoparlante
7	I◀◀	BT: brano precedente TUNER: allineamento di frequenza Premere per breve tempo per la ricerca manuale Premere a lungo per la ricerca automatica Seleziona il trasmettitore salvato
8	CH MODE	Attiva la memoria del trasmettitore

9	SNOOZE SLEEP DIMMER	Funzione Snooze Funzione di spegnimento automatico SLEEP Imposta la luminosità del display Imposta l'ora in formato 12h/24h (in standby)
10	▶II	PLAY, PAUSE: avvia la riproduzione Bluetooth FM: commutazione stereo, mono
11	FUNZIONE STANDBY	Premere a lungo il tasto per avviare/interrompere la funzione standby selettore della modalità operativa radio, AU (AUX IN), bt (Bluetooth)

Lato posteriore

12		Antenna telescopica FM
13	AUX IN	Ingresso suono (stereo) con spinotto da 3,5 mm
14	DC IN 5V	Connettore alimentatore ⊕ ⊖
15		Portabatterie, 6 x 1,5 V AA
-		Targhetta identificativa (lato posteriore)

Panoramica delle connessioni



Note sull'uso

Leggere attentamente le norme di sicurezza e conservarle per eventuali consultazioni successive. Seguire sempre tutte le avvertenze e istruzioni di questo manuale e riportate sul retro dell'apparecchio.

Norme di sicurezza

Cautela nell'uso dell'adattatore di rete

- Usare solo l'alimentatore a spina fornito in dotazione.
- L'apparecchio deve essere collegato esclusivamente a una tensione di rete di 100-240 V~, 50/60 Hz. Non cercate mai di far funzionare l'apparecchio con un'altra tensione.
- **Non** collegare l'apparecchio con l'alimentatore di rete se la tensione non coincide con questo valore.
- La spina deve essere collegata solo al termine dell'installazione a norma.
- Qualora l'alimentatore risulti difettoso o l'apparecchio presenti altri danni, esso non deve essere messo in funzione. Non schiacciare i cavi!
- Quando si estrae l'alimentatore dalla presa, tirare tenendo la spina, non il cavo.
- Per evitare rischi di incendi e il pericolo di scossa elettrica, non esporre l'apparecchio alla pioggia o ad altre fonti di umidità.

- Non mettere in funzione l'apparecchio nelle vicinanze di vasche da bagno, piscine o dove si formano spruzzi d'acqua.
- Non mettere mai contenitori con liquidi, es. vasi di fiori, sull'apparecchio. Questi potrebbero rovesciarsi, e il liquido fuoriuscito può provocare danni considerevoli o produrre il rischio di scossa elettrica.
- Se dovessero penetrare corpi estranei nell'apparecchio, estrarre la spina dalla presa. Far controllare l'apparecchio da personale esperto altamente qualificato prima di rimetterlo in funzione. In caso contrario, c'è il rischio di subire una scossa elettrica.
- Non aprire il contenitore. In caso contrario, c'è il rischio di subire una scossa elettrica.
- Non cercare mai di riparare da soli un apparecchio difettoso. Rivolgersi sempre a uno dei nostri centri di assistenza clienti.
- Non aprite l'apparecchio in nessun caso - è consentito solo a un tecnico esperto.
- Corpi estranei, ad es. aghi, monete, ecc., non devono cadere all'interno dell'apparecchio.
- Non si devono posare fonti di combustione libere, come ad es. candele accese sull'apparecchio.
- Non permettete mai che i bambini utilizzino da soli l'apparecchio.
- Fare eseguire i lavori di manutenzione sempre da personale specializzato qualificato. Altrimenti si mette in pericolo se stessi e gli altri.
- Non toccate le connessioni sul lato posteriore dell'apparecchio con oggetti metallici o con le dita. Si possono verificare cortocircuiti.
- L'apparecchio rimane collegato alla rete elettrica anche se si trova disattivato in standby. Estrarre la spina dell'alimentatore dalla presa se non si usa l'apparecchio per un lungo periodo di tempo. Tirare tenendo soltanto la spina.
- Non ascoltare la musica a volume eccessivo. Può danneggiare l'udito in modo permanente.
- Non apportare alcuna modifica al sistema o agli accessori. Eventuali modifiche non autorizzate possono compromettere la sicurezza, il rispetto delle direttive e le prestazioni del sistema.
- Evitare pericoli causati da incendi o scosse elettriche non sovraccaricando prese, prolunghe e prese integrate negli apparecchi.
- Usare una corretta fonte di energia - collegare il prodotto a una fonte di energia regolare come descritto nelle istruzioni d'uso o indicato sul prodotto.
- Questo apparecchio non deve essere utilizzato da persone (inclusi bambini) con facoltà fisiche, sensoriali o mentali limitate, o con mancanza di esperienza e/o di conoscenze, a meno che non siano sotto la sorveglianza di una persona responsabile

della loro sicurezza, che eventualmente le abbia anche istruite su come far funzionare l'apparecchio.

- I bambini devono essere sorvegliati affinché non giochino con l'apparecchio.
- Non è consentito apportare modifiche all'apparecchio.
- Apparecchi o accessori danneggiati non devono più essere utilizzati.

Uso conforme alle disposizioni

L'apparecchio è stato sviluppato per la riproduzione, tra gli altri, di file musicali via Bluetooth®. Dispone di una radio FM e di una funzione di sveglia. L'apparecchio è concepito per un utilizzo privato e non è indicato per scopi promozionali.

Installazione dell'apparecchio

- Collocare l'apparecchio su un fondo stabile, sicuro e orizzontale. Provvedere a una buona aerazione.
- Non posare mai l'apparecchio su superfici morbide, come tappeti, coperte o in prossimità di tende e addobbi da parete. Le aperture di aerazione potrebbero rimanere coperte. Si rischia di interrompere la circolazione d'aria necessaria. Questo potrebbe provocare l'incendio dell'apparecchio.

- Non collocare l'apparecchio vicino a fonti di calore come ad esempio i radiatori. Evitare i raggi solari diretti e i luoghi con polvere eccessiva.
- Prestare attenzione al fatto che, in determinate condizioni, i piedini dell'apparecchio possono lasciare impronte colorate su alcune superfici dei mobili. Applicare una protezione tra l'apparecchio e la superficie del mobile di appoggio.
- Il posto ove collocare l'apparecchio non deve essere scelto in ambienti a umidità elevata, ad es. cucine o saune, perché la formazione di acqua di condensa può provocare danni all'apparecchio.
- L'apparecchio è destinato all'uso in ambiente asciutto e con clima mite e non deve essere esposto a gocciolamenti o spruzzi d'acqua.
- Durante l'utilizzo, l'apparecchio deve essere sempre in posizione orizzontale. Non usare all'aperto!
- Tenerlo lontano dagli apparecchi che producono forti campi magnetici.
- Se si usano lampade a risparmio di energia nelle immediate vicinanze, il funzionamento dell'apparecchio può risultare compromesso.
- Non posare oggetti pesanti sull'apparecchio.
- Disporre una base antiscivolo al di sotto dell'apparecchio in modo tale da evitare che i piedini dell'apparecchio lascino il segno sulle superfici dei mobili.

- Quando si sposta l'apparecchio da un ambiente freddo a uno caldo, è possibile che al suo interno si formi della condensa. In questo caso attendere circa un'ora prima di mettere in funzione l'apparecchio.
- Assicurarsi che il cavo di rete o il connettore siano sempre facilmente accessibili, in modo da poter scollegare velocemente l'apparecchio dall'alimentazione elettrica! Posare il cavo di alimentazione in modo da evitare che qualcuno si inciampi.
- La presa deve trovarsi il più possibile vicino all'apparecchio.
- Per il collegamento alla rete, inserire completamente la spina nella presa.
- Usare un allacciamento alla rete adatto e facilmente accessibile e non usare prese multiple!
- Non afferrare l'alimentatore o la spina di rete con le mani bagnate: pericolo di scossa elettrica!
- In caso di anomalie o formazione di fumo e odori nell'involucro, staccare subito la spina dalla presa!
- Prima di un temporale staccare la spina di rete dalla presa.
- Se l'apparecchio non viene usato per lungo tempo, ad esempio nel caso di un lungo viaggio, estrarre la spina di rete dalla presa.
- Un volume troppo alto, in particolare se si usano le cuffie, può provocare danni all'udito.

Utilizzo delle batterie

- Assicurarsi che le batterie non finiscano nelle mani dei bambini. I bambini potrebbero mettere in bocca e inghiottire le batterie. Può danneggiare seriamente la salute. Conservare, quindi, batterie e telecomando in luoghi inaccessibili ai bambini piccoli. In questo caso consultare immediatamente un medico!
- Le normali batterie non devono essere caricate, riattivate con altri mezzi, separate, riscaldate o gettate nel fuoco vivo (**Pericolo di esplosione!**).
- Sostituire tempestivamente le batterie deboli. Pulire i contatti delle batterie e degli apparecchi prima di reinserirle.
- Sostituire sempre tutte le batterie contemporaneamente e usare batterie dello stesso tipo.
- Inserire batterie sbagliate rappresenta un **pericolo di esplosione!**

- Non provare a ricaricare, separare, riscaldare le batterie a una temperatura di oltre 100°C o a bruciarle.
- Smaltire immediatamente le batterie usate. Sostituire le batterie solo con altre batterie del tipo corretto e riportanti il numero di modello corretto.

Attenzione!

- Non esporre le batterie a condizioni estreme. Non appoggiare le batterie su termosifoni e non esporle alla luce diretta del sole!
- Le batterie finite o danneggiate possono causare corrosione se entrano a contatto con la pelle. In questo caso indossare idonei guanti di protezione. Pulire il vano batterie con un panno asciutto.

Importanti indicazioni sullo smaltimento:

Le batterie possono contenere sostanze tossiche in grado di danneggiare la salute e l'ambiente.

- Le batterie devono soddisfare la direttiva europea 2006/66/CE. Non devono essere smaltite, quindi, con i normali rifiuti domestici.
- È necessario informarsi sulle disposizioni locali in materia di smaltimento differenziato delle batterie poiché un corretto smaltimento protegge l'ambiente e l'uomo da possibili conseguenze negative.

Questo simbolo si trova sulle batterie contenenti sostanze tossiche:



Descrizione dell'apparecchio

Confezione

Accertarsi che siano presenti tutti gli accessori di seguito elencati:

- apparecchio,
- alimentatore a spina,
- il presente manuale d'uso.

Particolari caratteristiche dell'apparecchio

L'apparecchio serve come altoparlante per dispositivi con modalità Bluetooth. In questo modo è possibile ampliare il proprio Smartphone o Tablet PC con un sound system senza cavi.

Per la riproduzione (vedere panoramica delle connessioni, pag. 6) sono necessari, p.es.:

1 – uno Smartphone con modalità Bluetooth

2 – apparecchio audio,

Gli apparecchi di riproduzione devono disporre di un'**uscita** audio.

Altre caratteristiche:

- la radio riceve sulla frequenza FM 87,5–108 MHz;
- nella banda FM è possibile scegliere tra Mono e Stereo;

- è possibile salvare 20 trasmettitori FM nelle posizioni di programma;
- l'apparecchio dispone di un indicatore dell'ora e di una funzione di allarme;
- potete collegare e riprodurre apparecchi audio esterni;
- l'apparecchio può funzionare anche tramite batterie indipendentemente dalla rete. Le batterie, intese come batterie tampone, salvano l'ora, la sveglia e le stazioni radio memorizzate.

Cosa è il Bluetooth

Bluetooth è un collegamento radio sulle brevi distanze. Un apparecchio Bluetooth può creare disturbi o non funzionare correttamente se:

- il sistema di ricezione/trasmisione di un apparecchio Bluetooth o dell'unità principale entra in contatto con una parte del corpo;
- la trasmissione radio viene ostacolata da pareti, angoli o pareti divisorie in uffici;
- si verificano interferenze con apparecchi che utilizzano la stessa frequenza, come nel caso di apparecchi medici, forni a microonde o reti radio.

Preparazione dell'apparecchio per il funzionamento



→ L'alimentatore a spina può essere collegato alla normale rete elettrica.

→ Per eliminare il calore che si sviluppa durante il funzionamento deve essere garantita una sufficiente aerazione. Pertanto, non coprire l'apparecchio e non collocarlo in un armadio chiuso. Lasciare uno spazio libero di almeno 10 cm intorno all'apparecchio.

Attenzione!

- Collegare i componenti degli apparecchi gli uni con gli altri prima di effettuare il collegamento di rete.
- Prima di effettuare il collegamento di rete, assicurarsi che la tensione di esercizio sia confacente alla tensione di rete locale.
- Osservare le indicazioni riportate sulla **targhetta**.



Quando l'apparecchio è collegato alla rete, alcune parti rimangono comunque in esercizio tramite la funzione standby. Per spegnere completamente l'apparecchio si deve estrarre la spina.

→ Per alimentare l'apparecchio con corrente elettrica, inserire innanzitutto il cavo dell'alimentatore nella presa 14 (CC IN) dell'apparecchio e successivamente inserire la spina elettrica nella presa.

Nota:

In caso di mancato utilizzo togliere la spina dalla presa. Tirare tenendo la spina di rete e non il cavo. Togliere la spina prima di un temporale. Se l'apparecchio non viene usato per lungo tempo, ad esempio nel caso di un lungo viaggio, estrarre la spina.

Collegare un apparecchio audio esterno

Prima di effettuare o modificare un collegamento, assicurarsi che tutti gli apparecchi siano disconnessi dalla rete elettrica. Vedere pag. 6.

- Accensione dell'apparecchio
- Collegamento di un cavo audio all'attacco AUX IN 13 (spinotto da 3,5 mm) così come all'uscita audio dell'apparecchio di riproduzione.
- Avviare la riproduzione sull'apparecchio collegato.
- Utilizzare la FUNCTION 11 per la riproduzione dell'apparecchio esterno. Sul display appare **AU**.
- Regolare il volume su entrambi gli apparecchi.

Come inserire le batterie

Nota:

Le batterie salvano l'ora, l'ora della sveglia e le stazioni radio memorizzate.

- Ruotare l'apparecchio in modo che il vano batterie 15 possa aprirsi sul retro.
- Per azionare l'apparecchio indipendentemente dalla rete, utilizzare batterie alcaline 6 x 1,5 V AA (stilo), LR6 (non presenti all'interno della fornitura). Inserendo le batterie rispettare la corretta polarità. Vedere lo schema nel vano batteria.
- Chiudere con cura il coperchio del vano batteria così che le linguette di arresto del coperchio scattino in posizione.

Nota:

Assicurarsi di utilizzare solo batterie o accumulatori dello stesso tipo. Non utilizzare mai contemporaneamente batterie nuove e vecchie.

Utilizzare batterie a prova di fuoriuscita!

Importanti indicazioni sullo smaltimento

Le batterie possono contenere sostanze tossiche dannose per l'ambiente.

- Smaltire, quindi, le batterie attenendosi assolutamente alle disposizioni di legge vigenti. Non gettare mai le batterie nei normali rifiuti domestici.

Miglioramento della ricezione dell'antenna

Il numero e la qualità delle stazioni che si ricevono dipende dalle condizioni di ricezione del luogo in cui si trova l'apparecchio. Con l'antenna telescopica FM 12 è possibile ottenere una buona ricezione. L'antenna deve essere estratta completamente e orientata al meglio.

Collegamento Bluetooth:

Con l'aumentare della distanza si abbassa la qualità del collegamento Bluetooth. Se la distanza supera il raggio d'azione del Bluetooth, il collegamento viene perso.

Il collegamento Bluetooth funziona solo con apparecchi che si trovano nelle immediate vicinanze. Il collegamento si interrompe automaticamente una volta superato questo raggio. Allo stesso modo, all'interno di questo raggio è possibile che la qualità del suono sia pregiudicata da ostacoli come muri o porte che possono causare interferenze durante il funzionamento.

Funzioni generali dell'apparecchio

Accensione dell'apparecchio

- ➔ Accendere l'apparecchio con il tasto STANDBY 11. Premere il tasto.

Collegare l'apparecchio via Bluetooth



- ➔ Con il tasto FUNCTION 11 passare in **bt** BLUETOOTH.
- ➔ Eventualmente rimuovere il cavo audio AUX IN 13.
- ➔ L'apparecchio si trova in modalità Bluetooth e Bluetooth-Pairing.
- ➔ Attivare la modalità Bluetooth dell'apparecchio da collegare.
- ➔ Impostare il proprio apparecchio Bluetooth nella modalità Pairing.
- ➔ L'apparecchio Bluetooth ricerca l'altoparlante, selezionare **BTR 100**.
- ➔ Confermare eventualmente la richiesta (codice „0 0 0 0“).
- Viene attuato il collegamento Bluetooth.

Nota:

La modalità Pairing è attiva per circa 1,5 minuti e poi viene interrotta.

Aggiornare il collegamento Bluetooth

Nel caso in cui il collegamento si interrompesse è possibile ripristinare il collegamento Bluetooth negli apparecchi già collegati. Vedere la descrizione a sinistra.

Nota:

Il raggio d'azione è circa 10 metri. Se l'apparecchio Bluetooth si trova al di fuori della portata, il collegamento cade e la riproduzione si interrompe.

Modalità standby eco

Dopo un certo lasso di tempo senza alcuna riproduzione o segnale, l'apparecchio passa automaticamente in standby.

- ➔ Per riaccendere l'apparecchio premere il tasto STANDBY 11.

Chiamata in arrivo sugli Smartphone

- La riproduzione musicale commuta su “muto” e si può udire la chiamata. Una volta terminata la telefonata, si sente di nuovo la musica.

Funzionamento in modalità

BLUETOOTH

- Con ►|| si interrompe o si fa proseguire la riproduzione.
- Con I◀◀▶▶I si imposta o si seleziona il brano.

Impostazione della fonte

- Con il tasto FUNCTION 11 passare a RADIO, **AU** (AUX IN), **bt** (BLUETOOTH).

Come regolare il volume

- Premere i tasti –VOL+ 4, 5 per impostare il volume desiderato (max. 32).
- Regolare il volume dell'apparecchio audio collegato.

Regolazione del suono

- Regolare il suono sul dispositivo.

Spegnimento dell'apparecchio

- Spegner l'apparecchio con il tasto STANDBY 11. Premere e tenere il tasto premuto.
- Sul display appare OFF. Rilasciare il tasto.

Regolazione della luminosità del display

- In standby:
- Premere DIMMER 9, per regolare la luminosità su 2 livelli.

Come utilizzare la funzione SLEEP

È possibile impostare il periodo di tempo a intervalli di 90, 80, 70, ..., 10 minuti, trascorso il quale l'apparecchio in qualsiasi modo operativo passa in standby. Il simbolo „SLEEP” appare sul display.

- Premere ripetutamente il tasto SLEEP 9, sul display compare il tempo rimasto.

Impostazione dell'ora

Una volta attivato il primo collegamento di rete, sul display compare l'ora **00:00**. Per impostare l'ora corretta, procedere come segue:

- ➔ nel caso del collegamento di rete stabilito ma con l'apparecchio spento (STANDBY), premere il tasto MEM/SET 1 e tenerlo premuto finché sul display non lampeggia l'indicazione dell'ora **00:00**. Poi rilasciare.
- ➔ Per impostare l'ora attuale, premere, eventualmente più volte, il tasto **I◀◀▶▶I 2, 7**. Confermare l'impostazione con MEM/SET 1. Ora lampeggia l'indicazione dei minuti **00:00**.
- ➔ Per impostare i minuti attuali, premere, eventualmente più volte, il tasto **I◀◀▶▶I 2, 7**. Confermare l'impostazione con il tasto MEM/SET 1.

L'ora corretta è stata impostata e inizia il conteggio. L'ora compare in modalità STANDBY.

se non si preme alcun tasto per 10 secondi, la procedura viene interrotta..

Passaggio dalla visualizzazione a 12h/24h

- ➔ In standby: se l'ora è stata inserita:
- ➔ premere SNOOZE SLEEP DIMMER 9 e tenere il tasto premuto finché sul display non compare 24H.
- ➔ Con **I◀◀▶▶I 2, 7** selezionare l'impostazione del formato a 12 o 24 ore. Nel formato a 12h compare un puntino su PM per indicare le ore da 12.00 a 24.00.
- ➔ Dopo poco riprende l'impostazione e l'ora è stata inserita.

Funzionamento della radio

Nota:

L'apparecchio riceve sulle frequenze FM 87,5–108 MHz.

- ➔ Per accendere la radio, premere ripetutamente il tasto FUNCTION 11 finché la frequenza non compare sul display.
- ➔ Estrarre completamente l'antenna 12 per migliorare la ricezione.

Nota:

Di norma le stazioni FM ricevono in tono stereo. Se la ricezione in FM in qualità stereo è disturbata, utilizzare il tasto ►I per passare su Mono, così da far scomparire il fruscio.

Impostazione di una stazione

Selezione manuale della stazione emittente

Premere gradualmente i tasti I◀◀▶▶I 2, 7 verso l'alto o il basso per breve tempo per modificare la frequenza di ricezione. Nella banda FM a intervalli di 0,05 MHz (= regolazione precisa). In questo modo è possibile impostare anche stazioni con una ricezione più debole, la cui frequenza è nota.

Ricerca automatica

Premere a lungo i tasti I◀◀▶▶I 2, 7 (circa 2 secondi) per avviare la ricerca automatica. La ricerca automatica trova solo le stazioni con una forte ricezione. Le stazioni più deboli possono essere impostate solo manualmente.

Premere nuovamente, più a lungo, i tasti I◀◀▶▶I 2, 7 per proseguire con la ricerca automatica. Durante la ricerca automatica il sintonizzatore è su muto.

Memorizzazione delle stazioni

La memoria programmi può memorizzare 20 stazioni nella banda FM.

Nota:

Le stazioni memorizzate permangono in caso di assenza di corrente.

- ➔ In modalità Radio, impostare le stazioni desiderate con i tasti I◀◀▶▶I 2, 7.
- ➔ Premere il tasto MEM/SET 1, compare P01 e sul display lampeggia la posizione del programma.
- ➔ Premere il tasto I◀◀▶▶I 2, 7 per selezionare eventualmente un'altra posizione.

- ➔ Premere il tasto MEM/SET 1: la stazione impostata viene memorizzata nella posizione di programma selezionata.

Nota:

Se non si preme alcun tasto per circa 10 secondi, la modalità programmi si conclude.

- ➔ Memorizzazione di altre stazioni: ripetere la procedura. Memorizzare le altre stazioni nelle successive posizioni libere.

Selezione delle stazioni programmate

- ➔ Premendo il tasto CH MODE 8 e I◀◀▶▶I 2, 7 è possibile spostare in avanti/all'indietro le posizioni memorizzate.

Il display mostra la posizione memorizzata e successivamente la frequenza della stazione.

Cancellazione di un'emittente memorizzata

- ➔ Memorizzazione di una stazione nella posizione desiderata. La stazione precedentemente impostata in questa posizione viene cancellata.

Come utilizzare la funzione di allarme

Nota:

La funzione di allarme può essere azionata solo dopo aver impostato correttamente l'ora.

Impostazione dell'ora

Leggere a pagina 16 come impostare l'ora.

Nota:

In caso di mancanza di alimentazione e in assenza di batterie tampone inserite è necessario reimpostare l'ora.

Impostazione della sveglia

L'apparecchio dispone di due tempi di sveglia, AL1 o AL2 che possono essere impostati indipendentemente l'uno dall'altro o insieme (AL1+AL2). L'impostazione è identica per entrambi i tempi di sveglia.

- L'apparecchio si accende al momento della sveglia impostata. È possibile selezionare se si desidera essere svegliati con la radio ("F") o il Buzzer (tono di segnalazione, simbolo "b").
- La sveglia rimane accesa 1 ora dopo aver suonato e poi si spegne automaticamente.

- Il display mostra un allarme attivo tramite l'indicazione LED su AL1 o AL2. In caso di allarme attivo si vede la campana AL1 o AL2.
- Se durante l'impostazione non viene premuto alcun tasto per più di 10 secondi, l'apparecchio abbandona automaticamente la modalità ed è poi necessario ricominciare da capo.
- ➔ Mettere l'apparecchio in standby. Premere quindi STANDBY 11 e tenere il tasto premuto.
- ➔ Per attivare il timer 1 premere il tasto AL1 per circa 2 secondi, sul display compare l'indicazione LED e lampeggia l'indicazione dell'ora *00:00*.
- ➔ Impostare l'ora con i tasti *1◀◀▶▶1* 2, 7. Premere il tasto AL1, sul display lampeggia l'indicazione dei minuti *00:00*.
- ➔ Impostare i minuti con i tasti *1◀◀▶▶1* 2, 7. Premere nuovamente il tasto AL1.
- ➔ Con i tasti *1◀◀▶▶1* 2, 7 selezionare la fonte RADIO "F" o BUZZER (tono di segnalazione) "b". Premere nuovamente il tasto AL1 per confermare la fonte. Sul display appare il valore decimale.
- ➔ Impostare il volume di accensione desiderato utilizzando *1◀◀▶▶1* 2, 7.

- ➔ Premere, infine, il tasto AL1: l'impostazione è conclusa e il timer è stato programmato. Il timer attivo è riconoscibile sul display dal LED su AL1, AL2.

Nota:

Non appena arriva il momento dell'accensione, l'apparecchio si accende con la fonte e il volume selezionati.

Nota:

- Sveglia con radio: impostazione della stazione radio.

Disattivazione della sveglia dopo l'allarme

- ➔ Premere il tasto STANDBY 11.

Nota:

La funzione sveglia riaccende l'apparecchio il giorno successivo all'ora impostata.

Funzione SNOOZE

- ➔ Per interrompere l'allarme prematuramente, premere il tasto SNOOZE 9.

Nota:

La funzione SNOOZE interrompe l'allarme per la durata impostata: circa 9 minuti.

Accensione e spegnimento della funzione di sveglia

- ➔ In standby: premere brevemente il tasto AL1 o AL2 per accendere e spegnere il rispettivo timer.

In caso di timer acceso, sul display compare il LED su AL1 o AL2.

Come pulire l'apparecchio



Scossa elettrica!

Al fine di evitare il pericolo di scossa elettrica, non pulire l'apparecchio con un panno umido o bagnato o con acqua corrente. Prima della pulizia staccare la spina.

ATTENZIONE!

Non usare spugne abrasive, polvere abrasiva e solventi come alcol o benzina.

- ➔ Pulire la custodia con un panno morbido, inumidito con acqua. Pulire l'apparecchio con un panno in microfibra.

Come eliminare le anomalie

Se l'apparecchio non funziona come previsto, effettuare una verifica utilizzando le seguenti tabelle.

Se non si riesce a eliminare l'anomalia seguendo le verifiche descritte, contattare la casa produttrice.

Sintomo	Possibile causa/rimedio
Nessun suono	<p>Accertarsi che il proprio apparecchio Bluetooth sia appaiato (paired) e collegato. Verificare se il proprio apparecchio è inizializzato per lo streaming di audio tramite Bluetooth Premere ►I. Regolare il volume dell'apparecchio Bluetooth e dell'apparecchio audio collegato.</p> <p>Accertarsi di aver selezionato l'ingresso "bt" corretto.</p> <p>Accertarsi che il proprio apparecchio Bluetooth si trovi nel raggio d'azione. Una volta che l'apparecchio è stato spento e riacceso, ripristinare nuovamente il collegamento.</p> <p>Rimuovere eventualmente il cavo in caso di collegamento AUX.</p>
Gli apparecchi devono essere "appaiati" (paired) ogni volta?	<p>Se è già stato effettuato una volta l'"appaiamento" dell'apparecchio, normalmente non serve più eseguirlo altre volte. Occorre tuttavia collegare nuovamente l'apparecchio Bluetooth all'adattatore. A questo proposito, selezionare l'adattatore BTR 100 dall'elenco degli apparecchi Bluetooth.</p>
In generale	<p>L'apparecchio può stabilire contemporaneamente solo un collegamento a un apparecchio Bluetooth.</p>


Problemi con la radio

Sintomo	Possibile causa/rimedio
Non si riceve nessuna stazione radio.	L'apparecchio non è nella modalità Radio. Eventualmente premere di nuovo l'interruttore „FUNCTION“ finché la radio non è attiva.
Il suono è debole o di cattiva qualità.	Altri apparecchi, ad es. il televisore, disturbano la ricezione. Allontanare l'apparecchio radio da questi apparecchi.
	L'antenna non è estratta o orientata. Estrarre l'antenna. Girare l'antenna o l'apparecchio per migliorare la ricezione.

Problemi con l'apparecchio

Sintomo	Possibile causa/rimedio
L'apparecchio non si accende.	L'apparecchio non è alimentato dalla corrente. Collegare correttamente il cavo di rete alla presa elettrica.
Non si sente alcun suono.	Aumentare il volume. Potrebbe essere stata scelta la fonte sbagliata. Collegare l'apparecchio all'esterno, accendere e impostare il volume.
Si sente un fruscio.	Nelle vicinanze dell'apparecchio, un altro apparecchio emette onde radio che interferiscono. Rimuovere l'apparecchio dall'ambiente circostante.
Vi sono altri disturbi di funzionamento, forti rumori oppure sul display compare un'indicazione non corretta.	I componenti elettronici dell'apparecchio sono disturbati. estrarre la spina. Lasciare l'apparecchio staccato dalla fonte di energia per ca. 10 secondi. Collegare nuovamente l'apparecchio.

Dati tecnici

Dimensioni dell'apparecchio (larghezza x profondità x altezza)	265 x 142 x 158 mm
Peso:	ca. 1,8 kg
Tensione dell'alimentatore:	Ingresso: 100-240 V ~, 50/60 Hz, 0,4 A Uscita: DC  5 V, 2 A
Potenza assorbita:	< 0,5 W in standby
Potenza di uscita:	2 x 3 W max.
Funzionamento a batteria (batterie tampone)	6 x 1,5 V AA (Stilo), LR6
Condizioni ambientali:	da +5° C a +35° C 5% - 90% di umidità relativa dell'aria (che non condensa)
AUX-IN	spinotto 3,5 mm
Radio:	
Gamme di frequenze:	FM 87,5–108 MHz
Antenna:	Antenna telescopica FM

Bluetooth:	2,4 GHz, V2.1 + EDR A2DP
Max. area di trasmissione	Raggio, ca. 10 m
<p>Il raggio d'azione effettivo varia a seconda dei fattori, come p.es. ostacoli tra gli apparecchi, campi magnetici intorno a un forno a microonde, elettricità statica, sensibilità di ricezione, potenza dell'antenna, sistema operativo, applicazione software ecc. I profili standard Bluetooth indicano l'obiettivo della trasmissione Bluetooth tra apparecchi.</p> <p>Campo radio: 10 mt di collegamento visivo; il raggio d'azione può variare a seconda delle condizioni effettive.</p> <p>Apparecchio Bluetooth® con A2DP (Advanced Audio Distribution Profile) attivo.</p>	

Con riserva di modifiche tecniche ed errori. Le dimensioni sono approssimative.

Direttive e norme: Questo prodotto è conforme alla direttiva per la bassa tensione (2006/95/CE, 1275/2008/CE), ai requisiti della direttiva per gli impianti radio e i dispositivi trasmettenti di telecomunicazione (FTEG) e della direttiva 1999/5/CE (R&TTE), alla direttiva CEM (2004/108/CE) e alla direttiva per il marchio CE.



Come contattare il produttore

DGC GmbH
Graf-Zeppelin-Straße 7
D-86899 Landsberg
www.dual.de

Indicazioni per lo smaltimento

Smaltimento dell'imballaggio

Durante il trasporto, il vostro nuovo apparecchio è stato protetto dall'imballaggio. Tutti i materiali usati sono ecologicamente compatibili e riutilizzabili. Contribuite anche voi smaltendo l'imballaggio nel rispetto dell'ambiente. Potete reperire informazioni sui sistemi di smaltimento presso il vostro rivenditore o il vostro centro di smaltimento comunale.



Pericolo di soffocamento!

Non lasciare l'imballaggio e relativi componenti ai bambini.

Esiste il pericolo di soffocamento a causa delle pellicole e di altri materiali di imballaggio.

Smaltimento dell'apparecchio

I vecchi apparecchi non sono rifiuti privi di valore. Grazie allo smaltimento nel rispetto dell'ambiente, è possibile recuperare materie prime utili. Informarsi presso la propria amministrazione cittadina o comunale circa le opportunità di smaltimento adeguato ed ecologico dell'apparecchio. Prima dello smaltimento dell'apparecchio rimuovere le batterie.



Questo apparecchio è contrassegnato in conformità alla direttiva 2002/96/CE relativa ai vecchi apparecchi elettrici ed elettronici (WEEE).

Una volta terminato il suo ciclo di vita, questo prodotto non deve essere smaltito tra i normali rifiuti domestici, ma deve essere consegnato presso un punto di raccolta per il riciclaggio di apparecchi elettrici ed elettronici. Il simbolo sul prodotto, sul manuale d'uso o sull'imballaggio richiama a tale aspetto. I materiali vanno riciclati in base al proprio simbolo. Con il riutilizzo, il recupero dei materiali o altre forme di riciclaggio di vecchi apparecchi si contribuisce in modo decisivo alla protezione del nostro ambiente.



Pericolo di morte!

Una volta che l'apparecchio è fuori servizio, estrarre la spina della corrente elettrica. Tagliare il cavo di rete e rimuoverlo insieme alla spina.