

BTR 100 V1_01-13



BTR 100

**Radio de chantier
Bluetooth®**

Manuel d'utilisation

Avant-propos

Ce manuel d'utilisation vous aide en vue d'une utilisation

- conforme aux prescriptions et
- sûre

de votre haut-parleur, appelé par la suite installation ou appareil.

Groupe ciblé par ce manuel d'utilisation

Le manuel d'utilisation s'adresse à toute personne, qui

- installe,
- utilise,
- nettoie
- ou élimine l'appareil.

Les noms des sociétés, des institutions ou des marques mentionnés sont des marques de fabrique ou des marques déposées des propriétaires correspondants.

Bluetooth is a registered trademark owned by Bluetooth SIG, Inc.

Caractéristiques de présentation de ce manuel d'utilisation

Divers éléments du manuel d'utilisation sont munis de caractéristiques de présentation définies. Ainsi, vous pourrez rapidement vous rendre compte s'il s'agit

de texte normal,

- d'énumérations ou
- d'étapes de manipulation.



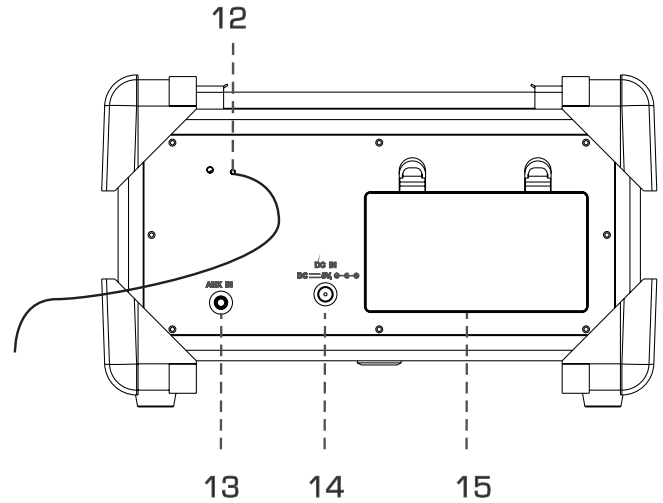
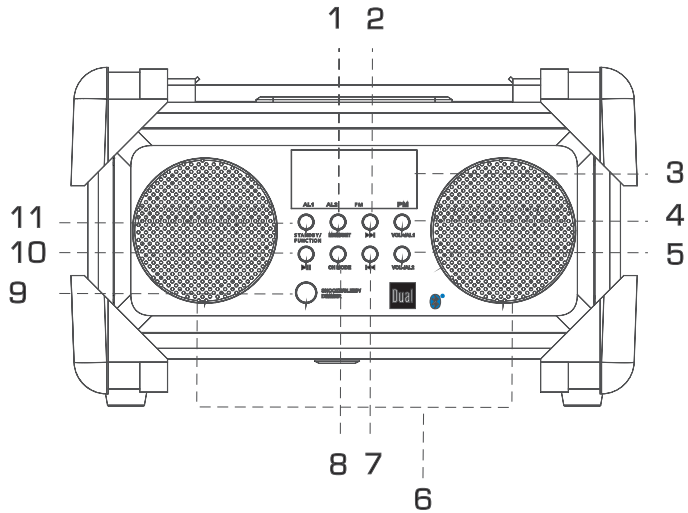
L'appareil contient des aimants, qui peuvent être dangereux pour les personnes avec un stimulateur cardiaque !

Table des matières

Vue d'ensemble de l'appareil	4
Aperçu du raccordement	6
Consignes de sécurité	6
Utilisation conforme aux prescriptions	8
Maniement des piles	9
Description de l'appareil	11
Volume de livraison	11
Caractéristiques particulières de l'appareil.....	11
Qu'est-ce que le système Bluetooth.....	11
Préparation du fonctionnement de l'appareil	12
Raccordement d'un appareil audio externe.....	12
Insertion des piles	13
Amélioration de la réception d'antenne	13
Fonctions générales de l'appareil	14
Mise en marche de l'appareil	14
Connexion de l'appareil via Bluetooth	14
Rétablir la connexion Bluetooth	14
Mode veille ECO	14
Appel entrant pour les smartphones	15
Commande en mode BLUETOOTH.....	15
Sélection de la source	15
Réglage du volume sonore	15
Réglage de la tonalité	15
Extinction de l'appareil	15

Réglage de la luminosité d'affichage	15
Utilisation de la fonction SLEEP	15
Réglage de l'heure	16
Utilisation de la radio	17
Réglage d'une station	17
Mémorisation des stations	17
Utilisation de la fonction d'alarme	19
Réglage de l'heure.....	19
Réglage du réveil	19
Fonction SNOOZE	20
Activation et désactivation de la fonction réveil	20
Nettoyage de l'appareil	21
Élimination des dérangements	21
Caractéristiques techniques	23
Mise au rebut de l'appareil	24

Vue d'ensemble de l'appareil



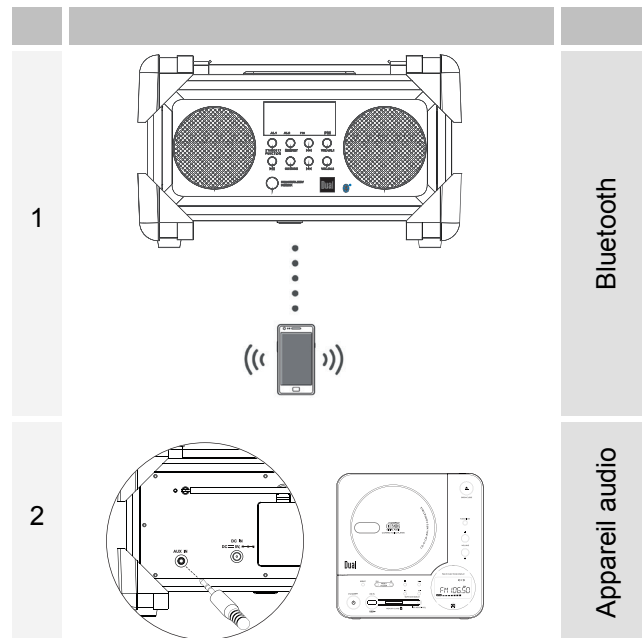
1	MEM/SET	Mémorisation de stations FM Réglage de l'heure
2	▶▶I	BT : Titre suivant TUNER : Réglage de la fréquence Pression courte : manuel Pression longue : recherche automatique Sélection des stations mémorisées
3		Afficheur
4	VOL+/AL1	Augmentation du volume sonore ; réglage, activation de l'alarme pour l'heure de réveil 1
5	VOL-/AL2	Réduction du volume sonore ; réglage, activation de l'alarme pour l'heure de réveil 2
6		Haut-parleur
7	I◀◀	BT : Titre précédent TUNER : Réglage de la fréquence Pression courte : manuel Pression longue : recherche automatique Sélection des stations mémorisées
8	CH MODE	Activation de la mémoire de stations

9	SNOOZE SLEEP DIMMER	Fonction SNOOZE Fonction d'arrêt différé SLEEP Réglage de la luminosité d'affichage Réglage de l'heure au format 12h/24h (en mode veille)
10	▶II	PLAY, PAUSE : Démarrage de la restitution Bluetooth FM : Commutation stéréo, mono
11	STANDBY FUNCTION	Pression longue sur la touche : mise en marche / arrêt, mode veille Sélecteur de mode radio, AU (AUX IN), bt (Bluetooth)

Face arrière

12		Antenne FM
13	AUX IN	Entrée son (stéréo) fiche jack 3,5 mm
14	DC IN 5V	Prise de raccordement bloc d'alimentation ⊕ → ⊖
15		Compartiment à piles, 6 x 1,5 V AA
-		Plaque signalétique (face arrière)

Aperçu du raccordement



Remarques concernant le maniement

Veuillez lire consciencieusement toutes les consignes de sécurité et conservez-les au cas où vous vous poseriez des questions ultérieurement. Observez toujours tous les avertissements et toutes les consignes figurant dans ce manuel d'utilisation, ainsi que ceux figurant au dos de l'appareil.

Consignes de sécurité

Prudence lors de l'utilisation de l'adaptateur secteur

- Utilisez uniquement le bloc d'alimentation secteur fourni.
- L'appareil doit uniquement être raccordé à une tension secteur de 100-240 V~, 50/60 Hz. N'essayez jamais d'utiliser l'appareil avec une autre tension.
- Ne raccordez **pas** l'appareil au secteur si la tension ne correspond pas à cette valeur.
- La fiche secteur doit seulement être raccordée après la fin de l'installation conforme aux prescriptions.
- Si le câble d'alimentation est défectueux ou si l'appareil présente d'autres dommages, l'appareil ne doit pas être mis en marche. Ne pas écraser le câble !
- Lors du débranchement du bloc d'alimentation de la prise de courant, tirez sur la fiche - et non sur le câble.

- Afin d'éviter un risque d'incendie et le risque d'un choc électrique, n'exposez pas l'appareil à la pluie ni à toute autre sorte d'humidité.
- Ne mettez pas l'appareil en service à proximité de baignoires, de piscines ou autres jets d'eau.
- Ne posez pas de récipient contenant des liquides, p. ex. vases à fleurs, sur l'appareil. Ils pourraient se renverser et le liquide qui s'écoule risquerait d'entraîner des dommages considérables ou même un choc électrique.
- Si des corps étrangers ou du liquide devaient parvenir à l'intérieur de l'appareil, débranchez immédiatement la fiche secteur de la prise de courant. Faites vérifier l'appareil par un spécialiste qualifié avant de le remettre en service. Danger de choc électrique en cas d'ouverture du boîtier.
- N'ouvrez pas le boîtier. Danger de choc électrique en cas d'ouverture du boîtier.
- N'essayez jamais de réparer vous-même un appareil défectueux. Adressez-vous toujours à nos points de service après-vente.
- N'ouvrez en aucun cas l'appareil – seul un spécialiste doit l'ouvrir.
- Des corps étrangers, p. ex. aiguilles, pièces de monnaie, etc., ne doivent pas tomber à l'intérieur de l'appareil.
- Ne posez pas de bougies allumées ou autres sources potentielles d'incendie sur l'appareil.
- Ne laissez jamais des enfants utiliser cet appareil sans surveillance.
- Faites effectuer les travaux de maintenance uniquement par des spécialistes qualifiés, faute de quoi, vous vous mettriez vous-même ou d'autres personnes en danger.
- Veillez également à ne pas toucher les contacts situés au dos de l'appareil avec des objets métalliques ou avec les doigts. Ceci peut occasionner des court-circuits.
- L'appareil reste branché au secteur, même lorsqu'il est éteint. Débranchez la fiche du bloc d'alimentation de la prise de courant si vous n'utilisez pas l'appareil pendant une période prolongée. Tirez uniquement au niveau de la fiche secteur, pas le câble.
- N'écoutez pas la musique avec un volume sonore trop important, car cela pourrait entraîner des troubles auditifs durables.
- N'effectuez pas de modifications du système ou des accessoires. Toute modification non autorisée peut entraver la sécurité, la conformité aux directives et les performances du système.
- Empêchez les risques d'incendies ou de chocs électriques, en évitant de surcharger les prises de courant, les câbles prolongateurs et les prises intégrées à l'appareil.
- Utilisez une source de courant adaptée – raccordez le produit à une source de courant conforme, tel que

décrit dans le manuel d'utilisation ou indiqué sur le produit.

- Cet appareil n'est pas destiné pour une utilisation par des personnes (y compris des enfants) avec des facultés physiques, sensorielles ou intellectuelles limitées ou manquant d'expérience et/ou de connaissances, sauf si elles sont sous la surveillance d'une personne compétente pour leur sécurité ou s'ils ont reçu l'autorisation de cette personne pour utiliser l'appareil.
- Les enfants doivent être sous surveillance, afin de s'assurer qu'ils ne jouent pas avec l'appareil.
- Il est interdit de procéder à des transformations sur l'appareil.
- Les appareils endommagés ou les accessoires endommagés ne doivent plus être utilisés.

Utilisation conforme aux prescriptions

L'appareil est conçu pour la lecture de fichiers de musique entre autres via Bluetooth®. Il est constitué d'une radio FM et d'une fonction de réveil. L'appareil est conçu pour un usage privé et ne convient pas pour un usage industriel.

Installation de l'appareil

- Installez l'appareil sur un support solide, sûr et horizontal. Veillez à une bonne ventilation.
- Ne posez pas sur des surfaces molles telles que moquettes, tapis, couvertures, ou à proximité de rideaux ou de revêtements muraux. Les ouvertures d'aération pourraient être obstruées. La circulation de l'air nécessaire risquerait d'être interrompue, ce qui pourrait conduire à un embrasement de l'appareil.
- N'installez pas l'appareil à proximité de sources de chaleur telles que radiateurs. Évitez l'ensoleillement direct et les emplacements exposés à une quantité exceptionnelle de poussières.
- Veuillez tenir compte du fait que les pieds de l'appareil peuvent laisser, le cas échéant, des marques de couleur sur certaines surfaces de meubles. Mettez une protection entre le meuble et l'appareil.
- L'appareil ne doit pas être installé dans des locaux avec un taux d'humidité de l'air élevé, p. ex. cuisine ou sauna, étant donné que des dépôts d'eau de condensation risqueraient d'endommager l'appareil.
- L'appareil est prévu pour un fonctionnement dans un environnement sec et au sein d'un climat tempéré, et ne doit pas être exposé aux gouttes d'eau ni aux projections d'eau.
- Vous ne devez utiliser l'appareil qu'en position horizontale. Ne l'utilisez pas en extérieur !

- Gardez l'appareil à distance d'appareils générant de forts champs magnétiques
- En cas d'utilisation à proximité immédiate de lampes à économie d'énergie, le fonctionnement de l'appareil risque éventuellement d'être perturbé.
- Ne posez pas d'objets lourds sur l'appareil.
- Placez un support antidérapant sous les pieds de l'appareil, afin d'éviter des empreintes sur les surfaces de meubles.
- Lorsque vous déplacez l'appareil d'un environnement froid vers un environnement chaud, de l'humidité peut se former à l'intérieur de l'appareil. Dans ce cas, attendez environ une heure avant de le mettre en service.
- Veillez toujours à une bonne accessibilité au câble d'alimentation ou au connecteur, de manière à pouvoir débrancher rapidement l'appareil de l'alimentation électrique ! Posez le câble d'alimentation de manière à éviter tous risques de trébuchement.
- La prise doit être située le plus près possible de l'appareil.
- Pour le raccordement au secteur, enfoncer complètement la fiche secteur dans la prise.
- Utiliser un raccordement secteur approprié et éviter d'utiliser des multiprises !
- Ne touchez pas le bloc d'alimentation ou le connecteur avec les mains mouillées, risque d'électrocution !
- En cas de dérangements ou de formation de fumée et d'odeurs provenant de l'appareil, retirer immédiatement la fiche d'alimentation de la prise !
- Si un orage menace, débranchez la fiche secteur de la prise de courant.
- Débranchez la fiche secteur si l'appareil n'est pas utilisé sur une période prolongée, p. ex. avant d'entreprendre un voyage.
- Un volume trop élevé, surtout lors de l'utilisation de casques, peut conduire à des dommages auditifs.

Maniement des piles

- Veillez à ce que les piles soient maintenues hors de portée des enfants. Les enfants peuvent mettre en bouche les piles et les avaler, ce qui peut conduire à de graves problèmes de santé. Pour cette raison, conservez les piles et la télécommande hors de portée des enfants en bas âge. En pareil cas, consultez immédiatement un médecin !
- Les piles ordinaires ne doivent pas être chargées, ni réactivées par d'autres méthodes, ni démontées, chauffées ou jetées au feu (**risque d'explosion !**).
- Remplacez à temps des piles devenues faibles. Nettoyez les contacts des piles et les contacts de l'appareil avant leur insertion.

- Remplacez systématiquement toutes les piles en même temps et utilisez des piles de même type.
- En cas de pile mal insérée, il y a **risque d'explosion** !
- N'essayez pas de recharger la pile, de la démonter, de la chauffer à une température supérieure à 100 °C ou de la brûler.
- Éliminez immédiatement les piles usagées. Remplacez uniquement les piles par des piles de même type et de même numéro de modèle

Attention !

- N'exposez pas les piles à des conditions extrêmes. Ne les posez pas sur des radiateurs, ne les exposez pas à l'ensoleillement direct !
- Les piles usagées ou endommagées peuvent provoquer des irritations cutanées. Veillez à porter des gants de protection. Nettoyez le compartiment à piles avec un chiffon sec.

Remarque importante concernant la mise au rebut :

Les piles peuvent contenir des produits toxiques qui sont nuisibles pour la santé et l'environnement.

- Les piles sont soumises à la directive européenne 2006/66/CE. Elles ne doivent pas être éliminées avec les ordures ménagères normales.
- Veuillez vous informer sur les prescriptions locales en matière de gestion des déchets concernant les piles, étant donné que l'élimination correcte permet de protéger l'environnement et l'homme contre des conséquences négatives potentielles.

Ce pictogramme se trouve sur les piles à substances nocives :



Description de l'appareil

Volume de livraison

Veillez vérifier que tous les accessoires mentionnés ci-dessous sont présents :

- l'appareil,
- le bloc d'alimentation secteur,
- le présent manuel d'utilisation.

Caractéristiques particulières de l'appareil

L'appareil sert de haut-parleur pour des appareils compatibles Bluetooth. Il vous permet d'étendre votre smartphone ou tablette tactile en un système son sans fil.

Pour la restitution, vous avez p. ex. besoin (voir aperçu de raccordement, p. 6)

1 – d'un smartphone compatible Bluetooth,

2 – d'un appareil audio,

Les appareils de restitution doivent disposer d'une **sortie** audio.

Autres caractéristiques :

- La radio capte les fréquences FM 87,5–108 MHz.
- Dans la gamme FM, vous pouvez choisir entre le mode mono et le mode stéréo.

- Vous pouvez mémoriser jusqu'à 20 stations FM sur des emplacements de programme.
- L'appareil dispose d'un affichage de l'heure ainsi que d'une fonction d'alarme.
- Vous pouvez raccorder et restituer des appareils audio externes.
- Vous pouvez également exploiter l'appareil indépendamment du réseau, avec des piles. Les piles mémorisent en tant que piles tampons l'heure, l'heure de réveil et les stations de radio mémorisées.

Qu'est-ce que le système Bluetooth

Le système Bluetooth est un système de connexion radio sur de courtes distances. Un appareil Bluetooth peut générer des perturbations ou fonctionner incorrectement, si :

- le système de réception / émission d'un appareil Bluetooth ou de l'unité principale est touché(e) avec une partie du corps,
- la radiotransmission est gênée par des murs, des angles ou des parois de séparation de bureau,
- si des interférences apparaissent avec d'autres appareils qui utilisent la même bande de fréquences, comme p. ex. des appareils médicaux, des fours à micro-ondes ou des réseaux radio.

Préparation du fonctionnement de l'appareil



→ Vous pouvez raccorder le bloc d'alimentation secteur au réseau électrique normal.

→ La chaleur résultant du fonctionnement doit être évacuée par une circulation d'air suffisante. Pour cette raison, l'appareil ne doit pas être recouvert ou logé dans une armoire fermée. Veillez à disposer d'un espace libre d'au moins 10 cm autour de l'appareil.

Attention !

- Raccordez tout d'abord les composants de l'appareil entre eux avant d'établir la connexion au secteur.
- Assurez-vous que la tension de service corresponde à la tension secteur locale, avant d'établir le raccordement au secteur.
- Respectez les indications figurant sur la **plaque signalétique**.



En raison de la fonction veille (mode "standby"), des pièces de l'appareil se trouvent sous tension dès que l'appareil est branché au secteur. Pour mettre l'appareil entièrement hors tension, il convient de débrancher la fiche secteur

→ Pour l'alimentation électrique de l'appareil, branchez tout d'abord le câble du bloc d'alimentation sur la prise femelle 14 (DC IN) de l'appareil, puis branchez la fiche secteur sur la prise de courant.

Remarque :

En cas de non-utilisation, débranchez la fiche de la prise de courant. Tirez sur la fiche secteur et non pas sur le câble. Débranchez la fiche secteur si un orage menace. Débranchez la fiche secteur si l'appareil n'est pas utilisé sur une période prolongée, p. ex. avant d'entreprendre un voyage.

Raccordement d'un appareil audio externe

Avant d'établir ou de modifier des connexions, assurez-vous que tous les appareils sont séparés du réseau électrique. Voir p. 6.

- Mise en marche de l'appareil
- Raccordez un câble audio sur la prise AUX IN 13 (fiche jack 3,5 mm) ainsi que sur la sortie audio de votre appareil de lecture.
- Démarrez la lecture sur l'appareil raccordé.
- Commutez au moyen de **FUNCTION 11** en mode lecture de l'appareil externe. **AU** apparaît sur l'afficheur.
- Réglez le volume sonore sur les deux appareils.

Insertion des piles

Remarque :

Les piles mémorisent l'heure, l'heure d'alarme et les stations de radio mémorisées.

- Tournez l'appareil de manière à pouvoir ouvrir le compartiment des piles 15 sur la face arrière.
- Des piles alcalines, 6 x 1,5 V AA (Mignon), LR6 (non comprises dans le volume de livraison) sont nécessaires pour le fonctionnement indépendamment du secteur. Veillez à respecter la polarité ! Voir le graphique dans le compartiment à piles.
- Refermez correctement le couvercle du compartiment à piles, de manière à ce que les languettes de fixation s'enclenchent dans le boîtier.

Remarque :

Il convient de veiller à utiliser uniquement des piles ou des accumulateurs de même type. N'utilisez en aucun cas simultanément d'anciennes piles et des piles neuves.

Utilisez des piles protégées contre l'écoulement !

Remarque importante concernant la mise au rebut

Les piles peuvent contenir des substances toxiques, nuisibles pour l'environnement.

- Éliminez les piles conformément aux dispositions légales en vigueur. Ne jetez en aucun cas les piles dans les ordures ménagères.

Amélioration de la réception d'antenne

Le nombre et la qualité des stations que vous pouvez recevoir dépend des conditions de réception sur le lieu d'installation. L'antenne FM 12 permet une réception appropriée. Elle doit être orientée sur toute sa longueur en fonction de la meilleure réception possible.

Connexion Bluetooth :

La qualité de la connexion Bluetooth faiblit en cas d'éloignement croissant. Si la distance dépasse la plage de fonctionnement Bluetooth, la connexion est perdue. La connexion Bluetooth fonctionne uniquement avec des appareils se trouvant à proximité immédiate. La connexion est interrompue automatiquement si ce rayon est dépassé. Même à l'intérieur de ce rayon, la qualité sonore peut être entravée par des obstacles tels que des murs ou des portes. Des interférences peuvent être occasionnées pendant le fonctionnement.

Fonctions générales de l'appareil

Mise en marche de l'appareil

- ➔ Mettez l'appareil en marche à l'aide de la touche STANDBY 11. Pour ce faire, pressez la touche.

Connexion de l'appareil via Bluetooth



- ➔ Commutez au moyen de la touche FUNCTION 11 en mode **bt** BLUETOOTH.
- ➔ Débranchez le cas échéant le câble audio AUX IN 13.
- ➔ L'appareil se trouve en mode Bluetooth et en mode appariement Bluetooth.
- ➔ Activez le mode Bluetooth de l'appareil à connecter.
- ➔ Commutez votre appareil Bluetooth en mode appariement.
- ➔ L'appareil Bluetooth recherche le haut-parleur ; sélectionnez **BTR 100**.
- ➔ Confirmez le cas échéant l'interrogation (code "**0 0 0 0**").
- La communication Bluetooth est établie.

Remarque :

Le mode appariement est actif pendant env. 1,5 minute, puis est désactivé.

Rétablir la connexion Bluetooth

Si la connexion est interrompue, vous pouvez rétablir la connexion Bluetooth d'appareils déjà connectés. Voir description à gauche.

Remarque :

La portée est d'env. 10 mètres. Si l'appareil Bluetooth est hors de portée, la connexion est interrompue. La restitution est interrompue.

Mode veille ECO

L'appareil commute automatiquement en mode veille après une durée définie sans lecture ou sans signal.

- ➔ Pressez la touche STANDBY 11 pour remettre l'appareil en marche.

Appel entrant pour les smartphones

- La lecture musicale est mise en sourdine et vous entendez l'appel. Après la fin de l'appel téléphonique, vous entendez à nouveau la musique.

Commande en mode BLUETOOTH

- ►|| permet d'interrompre, de poursuivre la lecture.
- I◀◀ ▶▶I permet de régler, sélectionner un titre.

Sélection de la source

- Commutez au moyen de la touche FUNCTION 11 en mode RADIO, **AU** (AUX IN), **bt** (BLUETOOTH).

Réglage du volume sonore

- Pressez les touches –VOL+ 4, 5 pour régler le volume sonore souhaité (max. 32).
- Réglez le volume sonore sur l'appareil audio raccordé.

Réglage de la tonalité

- Réglez la tonalité sur l'appareil de lecture.

Extinction de l'appareil

- Eteignez l'appareil à l'aide de la touche STANDBY 11. Pour ce faire, pressez la touche et maintenez-la enfoncée.
- OFF apparaît sur l'afficheur. Relâchez la touche.

Réglage de la luminosité d'affichage

- En mode veille :
- Pressez DIMMER 9 pour régler la luminosité selon 2 niveaux.

Utilisation de la fonction SLEEP

Vous pouvez régler par pas de 90, 80, 70, ..., 10 minutes la durée après laquelle l'appareil commute en mode veille dans chaque mode.

- Pressez à cette fin la touche SLEEP 9 de façon répétée ; la durée de lecture restante apparaît sur l'afficheur.

Réglage de l'heure

Après le premier établissement de la connexion au secteur, l'heure **00:00** apparaît sur l'afficheur. Pour régler l'heure correcte, procédez comme suit :

- La connexion au secteur étant établie, mais l'appareil étant éteint (mode veille / STANDBY), pressez la touche MEM/SET 1 et maintenez-la enfoncée, jusqu'à ce que l'affichage des heures **00:00** clignote. Puis relâchez-la.
- Pour régler l'heure actuelle, pressez le cas échéant de façon répétée la touche **◀◀ ▶▶** 2, 7. Confirmez votre réglage au moyen de MEM/SET 1. A présent l'affichage des minutes **00:00** clignote.
- Pour régler les minutes actuelles, pressez le cas échéant de façon répétée la touche **◀◀ ▶▶** 2, 7. Confirmez votre réglage au moyen de la touche MEM/SET 1.

L'heure correcte est réglée et commence à compter.
L'heure apparaît en mode veille (STANDBY).

Le processus est interrompu si vous ne pressez pas de touche pendant 10 secondes.

Commutation de l'affichage au format 12h/24h

- En mode veille : lorsque l'heure est affichée :
- Pressez SNOOZE SLEEP DIMMER 9 et maintenez la touche enfoncée, jusqu'à l'apparition de 24H sur l'afficheur.
- Sélectionnez au moyen de **◀◀ ▶▶** 2, 7 le réglage au format 12 ou 24h. Un point apparaît au-dessus de "PM" au format "12h" pour afficher les heures entre 12.00 heure et 24.00 heure.
- Après une courte durée, le réglage est pris en compte et l'heure est affichée.

Utilisation de la radio

Remarque :

L'appareil capte les fréquences FM 87,5–108 MHz.

- ➔ Pour mettre en marche la radio, pressez la touche **FUNCTION 11** de façon répétée, jusqu'à l'apparition de la fréquence sur l'afficheur.
- ➔ Sortez l'antenne 12 sur la totalité de sa longueur, afin d'améliorer la réception.

Remarque :

En règle générale, les émetteurs FM sont reçus en mode stéréo. Si la réception FM en stéréo est de mauvaise qualité, vous pouvez commuter en mode "Mono" au moyen de **►I**. De ce fait, la réception sera à faible bruit.

Réglage d'une station

Sélection manuelle des stations

Pressez brièvement les touches **I◀◀ ▶▶I 2, 7** pour modifier pas à pas la fréquence de réception vers le haut ou vers le bas. Dans la plage FM, par pas de 0,05 MHz (= réglage fin). De ce fait, vous pourrez également régler des émetteurs faibles dont vous connaissez la fréquence.

Recherche automatique de stations

Une pression prolongée sur les touches **I◀◀ ▶▶I 2, 7** (env. 2 secondes) permet de démarrer la recherche automatique. La recherche automatique peut uniquement trouver des stations dont le signal de réception est . Les émetteurs faibles ne peuvent être réglés que manuellement.

Une nouvelle pression prolongée sur les touches **I◀◀ ▶▶I 2, 7** permet de poursuivre la recherche automatique. Pendant la recherche automatique, le mode radio est coupé.

Mémorisation des stations

La mémoire de programmes peut mémoriser jusqu'à 20 stations dans la plage FM.

Remarque :

Les stations restent mémorisées cas de coupure de courant.

- ➔ Réglez en mode "Radio" la station souhaitée à l'aide des touches **I◀◀ ▶▶I 2, 7**.
- ➔ Pressez la touche **MEM/SET 1** ; P01 apparaît et l'emplacement de programme clignote sur l'afficheur.
- ➔ Pressez la touche **I◀◀ ▶▶I 2, 7** le cas échéant de façon répétée pour sélectionner un autre emplacement de programme.

- Pressez la touche MEM/SET 1 ; la station réglée est mémorisée sur l'emplacement de programme sélectionné.

Remarque :

Si aucune touche n'est actionnée pendant env. 10 secondes, le mode programmation est quitté automatiquement.

- Mémorisation d'autres stations : Répétez le processus. Mémorisez les autres stations sur les emplacements de programme libres suivants.

Sélection des stations programmées

- En pressant les touches CH MODE 8 et |◀◀ ▶▶| 2, 7, vous pouvez défiler vers le haut / vers le bas entre les emplacements de programme mémorisés.

L'afficheur affiche l'emplacement de mémoire, puis la fréquence de la station.

Effacement d'un emplacement de programme mémorisé

- Mémorisez la nouvelle station sur l'emplacement de programme souhaité. La station précédemment mémorisée sur cet emplacement de programme est effacée.

Utilisation de la fonction d'alarme

Remarque :

Vous pouvez seulement utiliser la fonction alarme après avoir réglé correctement l'heure.

Réglage de l'heure

Veuillez lire sur la page 16 comment régler l'heure.

Remarque :

En cas de panne de courant et de piles tampons non insérées, l'heure doit à nouveau être réglée.

Réglage du réveil

L'appareil dispose de deux alarmes, AL1 et AL2. Elles peuvent être réglées indépendamment l'une de l'autre ou conjointement (AL1+AL2). Le réglage est identique pour les deux alarmes.

- L'appareil se met en marche à l'heure de réveil réglée. Vous pouvez choisir si vous souhaitez être réveillé par la radio ("F") ou un avertisseur sonore (signal sonore, symbole "b").
- Après le réveil, l'appareil reste enclenché pendant 1 heure, puis s'éteint automatiquement.
- Une alarme active est affichée sur l'afficheur par le biais de l'affichage à LED AL1 / AL2. Lorsqu'une

alarme est active, le symbole de cloche AL1 ou AL2 est visible.

- Si aucune touche n'est pressée pendant plus de 10 secondes durant le réglage, l'appareil quitte automatiquement ce mode. Vous devez alors recommencer le processus depuis le début.
- Commutez l'appareil en mode veille. Pour ce faire, pressez STANDBY 11 et maintenez la touche enfoncée.
- Pour activer l'alarme 1, pressez la touche AL1 pendant env. 2 secondes ; l'affichage à LED apparaît sur l'afficheur et l'affichage des heures **00:00** clignote.
- Réglez l'heure à l'aide des touches **I◀◀ ▶▶I** 2, 7. Pressez la touche AL1 ; l'affichage des minutes **0000** clignote sur l'afficheur.
- Réglez les minutes à l'aide des touches **I◀◀ ▶▶I** 2, 7. Pressez une nouvelle fois la touche AL1.
- Sélectionnez à l'aide des touches **I◀◀ ▶▶I** 2, 7 la source RADIO "F" ou BUZZER (signal sonore) "b". Pressez à nouveau la touche AL1 pour valider la source. La valeur décimale apparaît sur l'afficheur.
- Réglez le volume sonore de mise en marche souhaité à l'aide de **I◀◀ ▶▶I** 2, 7.

➔ Pour finir, pressez la touche AL1 ; le réglage est terminé et l'alarme est programmée. Vous pouvez reconnaître une alarme active à l'affichage à LED AL1 / AL2 sur l'afficheur.

Remarque :

L'appareil se met en marche avec la source et le volume sonore sélectionnés en atteignant l'heure d'activation.

Remarque :

- Réveil avec la radio : régler la station radio.

Désactivation du réveil après l'alarme

➔ Pressez la touche STANDBY 11.

Remarque :

La fonction réveil active à nouveau l'appareil le lendemain, à l'heure d'alarme réglée.

Fonction SNOOZE

➔ Pour interrompre momentanément l'alarme, pressez la touche SNOOZE 9.

Remarque :

La fonction SNOOZE interrompt l'alarme pendant la durée réglée. Env. 9 minutes.

Activation et désactivation de la fonction réveil

➔ En mode veille : Pressez brièvement la AL1 ou AL2 pour activer et désactiver l'alarme respective.

Lorsqu'une alarme est activée, l'affichage à LED AL1 ou AL2 apparaît sur l'afficheur.

Nettoyage de l'appareil



Risque d'électrocution !

Afin d'éviter le risque d'un choc électrique, ne lavez pas l'appareil avec un chiffon mouillé ou sous l'eau courante. Avant d'effectuer le nettoyage, débranchez la fiche secteur.

ATTENTION !

N'utilisez pas d'éponge à gratter, de poudre à récurer ni de solvant tel que l'alcool ou l'essence.

- ➔ Nettoyez le boîtier à l'aide d'un chiffon doux légèrement humide. Nettoyez l'appareil avec un chiffon microfibre.

Elimination des dérangements

Si l'appareil ne fonctionne pas comme prévu, contrôlez-le au moyen des tableaux suivants.

Si vous ne pouvez pas éliminer le défaut, même après les contrôles décrits, veuillez contacter le fabricant.

Symptôme	Cause possible / remède
Pas de son	Assurez-vous que votre appareil Bluetooth soit apparié et que la communication soit établie. Contrôlez si votre appareil est configuré pour la lecture audio en transit (streaming) via Bluetooth. Pressez ►1. Réglez le volume sonore de l'appareil Bluetooth et de l'appareil audio raccordé. Assurez-vous d'avoir sélectionné l'entrée correcte "bt". Assurez-vous que votre appareil Bluetooth se trouve à l'intérieur de la portée. Après la désactivation / remise en marche, rétablissez le cas échéant la connexion. Débranchez le cas échéant le câble de la prise AUX.
Les appareils doivent-ils chaque fois faire l'objet d'un nouvel "appariement" ?	Si un appareil a été apparié, vous ne devez normalement pas l'apparier à nouveau. Vous devez toutefois à nouveau connecter l'appareil Bluetooth à l'adaptateur. Sélectionnez à cet égard l'adaptateur BTR 100 dans la liste des appareils Bluetooth.
Généralités	L'appareil peut uniquement établir simultanément une connexion avec un seul appareil Bluetooth.

Problèmes avec la radio

Symptôme	Cause possible / remède
L'appareil ne reçoit aucune station.	L'appareil ne se trouve pas en mode radio. Pressez le cas échéant le sélecteur "FUNCTION" de façon répétée, jusqu'à ce que le mode "Radio" soit actif.
Le son est faible ou de mauvaise qualité.	D'autres appareils, p. ex. un téléviseur, perturbent la réception. Eloignez davantage la radio de ces appareils. L'antenne n'est pas déployée ou n'est pas orientée correctement. Sortez l'antenne. Tournez l'antenne ou l'appareil pour améliorer la réception.

Problèmes avec l'appareil

Symptôme	Cause possible / remède
L'appareil ne peut pas être mis en marche.	L'appareil n'est pas alimenté en courant. Raccordez correctement le câble d'alimentation sur la prise secteur.
Aucun son n'est audible.	Augmentez le volume. Le cas échéant, la source appropriée n'est pas sélectionnée. Connecter l'appareil externe, le démarrer, régler le volume sonore.
Un bruit parasite est audible.	Un autre appareil émet des ondes radio perturbatrices à proximité de l'appareil. Eloignez l'appareil de l'environnement du haut-parleur.
D'autres dérangements dans le fonctionnement, des bruits forts ou un dérangement sur l'afficheur apparaissent.	Des composants électroniques de l'appareil sont en dérangement. Débranchez la fiche secteur. Laissez l'appareil séparé de la source de courant pendant env. 10 secondes. Rebranchez l'appareil.

Caractéristiques techniques

Dimensions de l'appareil (largeur x profondeur x hauteur)	265 x 142 x 158 mm
Poids :	env. 1,8 kg
Tension du bloc d'alimentation :	Entrée : 100-240 V ~, 50/60 Hz, 0,4 A Sortie : c.c. ■■■ 5 V, 2 A
Consommation d'énergie :	en mode veille < à 0,5 W
Puissance de sortie :	2 x 3 W max.
Fonctionnement sur piles (piles tampons)	6 x 1,5 V AA (Mignon), LR6
Conditions ambiantes :	+5° C à +35° C 5 % à 90 % d'humidité relative (sans condensation)
AUX-IN	jack de 3,5 mm
Radio :	
Fréquences de réception :	FM 87,5–108 MHz
Antenne :	Antenne FM

Bluetooth :	2,4 GHz, V2.1 + EDR A2DP
Zone de transmission max.	Ligne visuelle, env. 10 m
<p>La portée effective varie en fonction de facteurs tels que des obstacles entre les appareils, des champs magnétiques autour d'un four à micro-ondes, la présence d'électricité statique, la sensibilité de réception, la puissance d'antenne, le système d'exploitation, l'application logicielle, etc. Les profils standard Bluetooth indiquent le but de la transmission Bluetooth entre les appareils.</p> <p>Portée radio : visibilité directe 10 m / 30 ft ; la portée peut varier en fonction des conditions effectives.</p> <p>Appareil Bluetooth® avec A2DP activé (Advanced Audio Distribution Profile).</p>	

Sous réserve de modifications techniques et d'erreurs. Les dimensions sont des valeurs approximatives.

Directives et normes : Ce produit est conforme à la directive sur la basse tension (2006/95/CE, 1275/2008/CE), aux exigences de la directive concernant les installations radio et les équipements radio et terminaux de télécommunication (FTEG), ainsi qu'à la directive 1999/5/CE (R&TTE), à la directive CEM (2004/108/CE) et à la directive sur le marquage CE.



Comment contacter le fabricant

DGC GmbH
Graf-Zeppelin-Straße 7
D-86899 Landsberg
www.dual.de

Consignes d'élimination

Élimination de l'emballage

Votre nouvel appareil a été protégé par un emballage lors de son acheminement. Tous les matériaux utilisés sont compatibles avec l'environnement et recyclables. Veuillez apporter votre contribution et éliminez l'emballage de façon respectueuse de l'environnement. Concernant les moyens actuels d'élimination des déchets, informez-vous auprès de votre revendeur ou concernant votre installation de gestion de déchets communale.



Danger d'étouffement !

Ne laissez pas l'emballage et ses éléments à des enfants.

Danger d'étouffement par les films ou d'autres matériaux d'emballage.

Mise au rebut de l'appareil

Les appareils usagés ne sont pas des déchets sans valeur. Une élimination respectueuse de l'environnement permet de recycler des matières brutes précieuses. Renseignez auprès de l'administration de votre ville ou de votre commune concernant les possibilités d'une élimination réglementaire et respectueuse de l'environnement de l'appareil. Les piles doivent être retirées de l'appareil avant l'élimination de celui-ci.



Cet appareil est marqué selon la directive 2002/96/CE concernant les appareils électriques et électroniques usagés (WEEE).

Ce produit, arrivé en fin de vie, ne doit pas être éliminé par le biais des ordures ménagères ordinaires ; il doit être remis à un point de collecte prévoyant le recyclage d'appareils électriques et électroniques. Ceci est indiqué par le symbole figurant sur le produit, dans le manuel d'utilisation ou sur l'emballage. Les matériaux sont recyclables conformément à leur marquage. Avec la réutilisation, le recyclage des matériaux ou d'autres formes de recyclage d'appareils usagés, vous apportez une contribution importante à la protection de notre environnement.



Danger de mort !

Débranchez la fiche secteur sur les appareils, qui ne sont plus utilisés. Déconnectez le câble d'alimentation et débranchez-le avec la fiche.