

BTR 100 V1\_01-13



**BTR 100**

**Bluetooth®  
Baustellenradio**

**Bedienungsanleitung**

## Das Vorwort

Diese Bedienungsanleitung hilft Ihnen beim

- bestimmungsgemäßen und
- sicheren

Gebrauch Ihres Lautsprechers, im folgenden Anlage oder Gerät genannt.

## Die Zielgruppe dieser Bedienungsanleitung

Die Bedienungsanleitung richtet sich an jede Person, die das Gerät

- aufstellt,
- bedient,
- reinigt
- oder entsorgt.

Namen der erwähnten Firmen, Institutionen oder Marken sind Warenzeichen oder eingetragene Warenzeichen der jeweiligen Inhaber.

Bluetooth is a registered trademark owned by Bluetooth SIG, Inc.

## Die Gestaltungsmerkmale dieser Bedienungsanleitung

Verschiedene Elemente der Bedienungsanleitung sind mit festgelegten Gestaltungsmerkmalen versehen. So können sie leicht feststellen, ob es sich um

normalen Text,

- Aufzählungen oder
- ➔ Handlungsschritte

handelt.



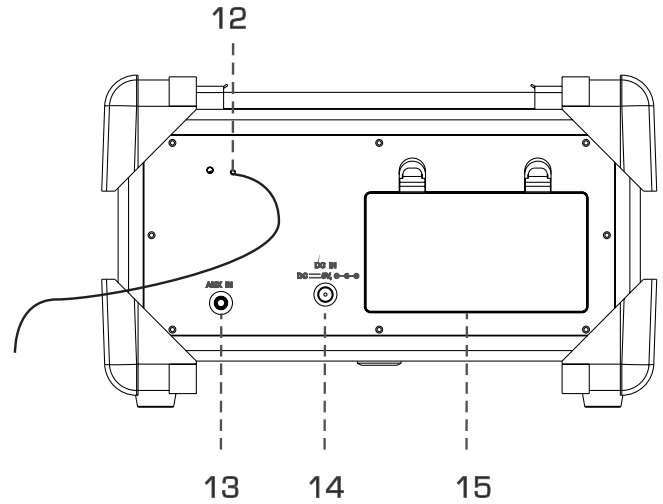
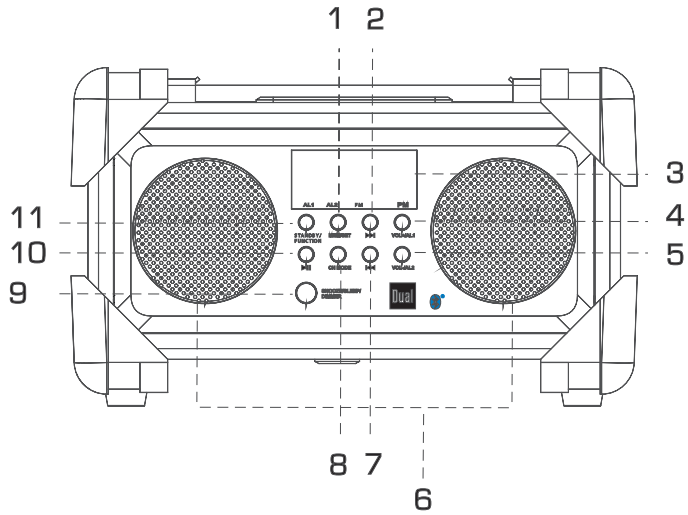
Das Gerät enthält Magnete, diese können für Personen mit Herzschrittmacher gefährlich sein!

# Inhaltsverzeichnis

<b>Geräteübersicht</b> .....	<b>4</b>
Anschlussübersicht .....	6
<b>Sicherheitshinweise</b> .....	<b>6</b>
Bestimmungsgemäßer Gebrauch .....	8
Umgang mit Batterien .....	9
<b>Die Beschreibung des Gerätes</b> .....	<b>11</b>
Der Lieferumfang .....	11
Die besonderen Eigenschaften des Gerätes .....	11
Was ist Bluetooth .....	11
<b>Das Gerät zum Betrieb vorbereiten</b> .....	<b>12</b>
Ein externes Audiogerät anschließen .....	12
Wie Sie die Batterien einlegen .....	13
Wie Sie den Antennenempfang verbessern.....	13
<b>Allgemeine Geräte-Funktionen</b> .....	<b>14</b>
Das Gerät einschalten .....	14
Gerät per Bluetooth verbinden .....	14
Bluetooth-Verbindung erneuern .....	14
Eco-Standby-Modus.....	14
Eingehender Ruf bei Smartphones .....	15
Bedienung im Modus BLUETOOTH .....	15
Wie Sie die Quelle einstellen .....	15
Wie Sie die Lautstärke einstellen .....	15
Wie Sie den Klang einstellen .....	15
Wie Sie das Gerät ausschalten .....	15

Die Displayhelligkeit einstellen .....	15
Wie Sie die SLEEP-Funktion benutzen .....	15
<b>Wie Sie die Uhrzeit einstellen</b> .....	<b>16</b>
<b>Wie Sie das Radio bedienen</b> .....	<b>17</b>
Wie Sie einen Sender einstellen.....	17
Wie Sie Sender speichern .....	17
<b>Wie Sie die Alarm-Funktion benutzen</b> .....	<b>19</b>
Uhrzeit einstellen .....	19
Wecker einstellen .....	19
SNOOZE-Funktion.....	20
Weckfunktion ein- und ausschalten .....	20
<b>Wie Sie das Gerät reinigen</b> .....	<b>21</b>
<b>Wie Sie Fehler beseitigen</b> .....	<b>21</b>
<b>Technische Daten</b> .....	<b>23</b>
<b>Entsorgung des Gerätes</b> .....	<b>24</b>

# Geräteübersicht



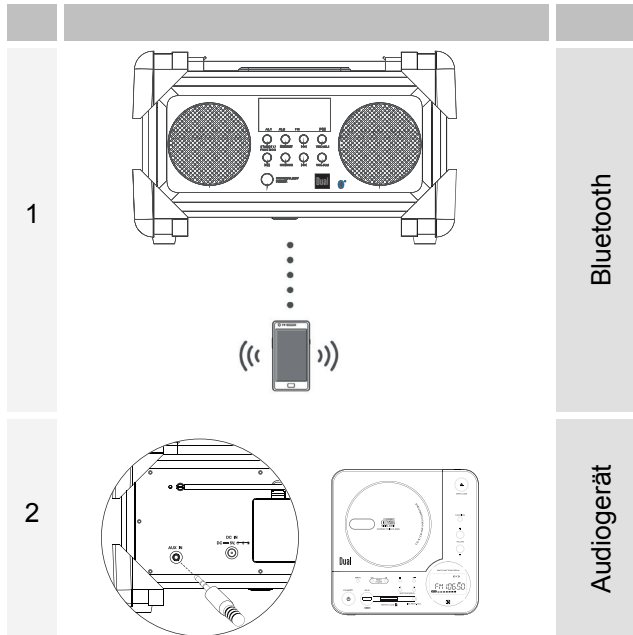
1	MEM/SET	UKW-Sender speichern Uhrzeit einstellen
2	▶▶I	BT: nächster Titel TUNER: Frequenzeinstellung Kurz drücken: manuell Lang drücken: Suchlauf gespeicherte Sender wählen
3		Display
4	VOL+/AL1	Lautstärke lauter; Alarm für Weckzeit 1 einstellen, aktivieren
5	VOL-/AL2	Lautstärke leiser; Alarm für Weckzeit 2 einstellen, aktivieren
6		Lautsprecher
7	I◀◀	BT: voriger Titel TUNER: Frequenzeinstellung Kurz drücken: manuell Lang drücken: Suchlauf gespeicherte Sender wählen
8	CH MODE	Senderspeicher aktivieren

9	SNOOZE SLEEP DIMMER	Snooze-Funktion Einschlaffunktion SLEEP Displayhelligkeit einstellen Uhrzeit 12h/24h-Format einstellen (in Standby)
10	▶II	PLAY, PAUSE: Bluetooth Wiedergabe starten UKW: Umschaltung stereo, mono
11	STANDBY FUNCTION	Taste lang drücken: Ein- /Ausschalten Standby Betriebsartwahlschalter Radio, <b>AU</b> (AUX IN), <b>bt</b> (Bluetooth)

#### Rückseite

12		UKW-Wurfantenne
13	AUX IN	Toneingang (stereo) 3,5 mm Klinke
14	DC IN 5V	Anschlussbuchse Netzteil ⊕ ⊖ ⊖
15		Batteriefach, 6 x 1,5 V AA
-		Typenschild (Rückseite)

## Anschlussübersicht



## Hinweise zur Handhabung

Lesen Sie bitte alle Sicherheitshinweise sorgfältig durch und bewahren Sie diese für spätere Fragen auf. Befolgen Sie immer alle Warnungen und Hinweise in dieser Bedienungsanleitung und auf der Rückseite des Gerätes.

### Sicherheitshinweise

#### Vorsicht im Umgang mit dem Netzadapter

- Verwenden Sie nur das mitgelieferte Steckernetzteil.
- Das Gerät darf nur an eine Netzspannung von 100-240 V~, 50/60 Hz angeschlossen werden. Versuchen Sie niemals, das Gerät mit einer anderen Spannung zu betreiben.
- Verbinden Sie das Gerät **nicht** mit dem Netzanschluss, falls die Spannung nicht mit diesem Wert übereinstimmt.
- Der Netzstecker darf erst angeschlossen werden, nachdem die Installation vorschriftsmäßig beendet ist.
- Wenn das Netzkabel defekt ist bzw. wenn das Gerät sonstige Schäden aufweist, darf es nicht in Betrieb genommen werden. Kabel nicht quetschen!
- Beim Abziehen des Netzteils von der Steckdose am Stecker ziehen - nicht am Kabel.

- Um Feuergefahr und die Gefahr eines elektrischen Schlages zu vermeiden, setzen Sie das Gerät weder Regen noch sonstiger Feuchtigkeit aus.
- Nehmen Sie das Gerät nicht in der Nähe von Badewannen, Swimmingpools oder spritzendem Wasser in Betrieb.
- Stellen Sie keine Behälter mit Flüssigkeit, z.B. Blumenvasen, auf das Gerät. Diese könnten umfallen, und die auslaufende Flüssigkeit kann zu erheblicher Beschädigung bzw. zum Risiko eines elektrischen Schlages führen.
- Sollten Fremdkörper oder Flüssigkeit in das Gerät gelangen, ziehen Sie sofort den Netzstecker aus der Steckdose. Lassen Sie das Gerät von qualifiziertem Fachpersonal überprüfen, bevor Sie es wieder in Betrieb nehmen. Andernfalls besteht die Gefahr eines elektrischen Schlags.
- Öffnen Sie nicht das Gehäuse. Andernfalls besteht die Gefahr eines elektrischen Schlags.
- Versuchen Sie niemals ein defektes Gerät selbst zu reparieren. Wenden Sie sich immer an eine unserer Kundendienststellen.
- Öffnen Sie das Gerät auf keinen Fall – dies darf nur der Fachmann.
- Fremdkörper, z.B. Nadeln, Münzen, etc., dürfen nicht in das Innere des Gerätes fallen.
- Es dürfen keine offenen Brandquellen, wie z.B. brennende Kerzen auf das Gerät gestellt werden.
- Lassen Sie Kinder niemals unbeaufsichtigt dieses Gerät benutzen.
- Überlassen Sie Wartungsarbeiten stets qualifiziertem Fachpersonal. Andernfalls gefährden Sie sich und andere.
- Die Anschlusskontakte auf der Geräterückseite nicht mit metallischen Gegenständen oder den Fingern berühren. Die Folge können Kurzschlüsse sein.
- Das Gerät bleibt auch in ausgeschaltetem Zustand Standby mit dem Stromnetz verbunden. Ziehen Sie den Stecker des Netzteils aus der Steckdose, falls Sie das Gerät über einen längeren Zeitraum nicht benutzen. Ziehen Sie nur am Netzstecker.
- Hören Sie Musik nicht mit großer Lautstärke. Dies kann zu bleibenden Gehörschäden führen.
- Nehmen Sie keine Veränderungen am System oder am Zubehör vor. Nicht autorisierte Veränderungen können die Sicherheit, die Erfüllung von Richtlinien und die Systemleistung beeinträchtigen.
- Vermeiden Sie Gefahren durch Brände oder elektrische Schläge, indem Sie Steckdosen, Verlängerungskabel und integrierte Gerätesteckdosen nicht überlasten.
- Verwenden Sie eine korrekte Stromquelle – Schließen Sie das Produkt an eine ordnungsgemäße Stromquelle an, wie in der Bedienungsanleitung beschrieben bzw. wie am Produkt ausgewiesen.

- Dieses Gerät ist nicht dafür bestimmt, durch Personen (einschließlich Kinder) mit eingeschränkten physischen, sensorischen oder geistigen Fähigkeiten oder mangels Erfahrung und/oder mangels Wissen benutzt zu werden, es sei denn, sie werden durch eine für ihre Sicherheit zuständige Person beaufsichtigt oder erhalten von ihr Anweisungen, wie das Gerät zu benutzen ist.
- Kinder müssen beaufsichtigt werden, um sicherzustellen, dass sie nicht mit dem Gerät spielen.
- Es ist verboten Umbauten am Gerät vorzunehmen.
- Beschädigte Geräte bzw. beschädigte Zubehörteile dürfen nicht mehr verwendet werden.

## Bestimmungsgemäßer Gebrauch

Das Gerät ist für die Wiedergabe von Musikdateien u. a. via Bluetooth® entwickelt. Es besitzt einen UKW-Radio und eine Weckfunktion. Das Gerät ist für den privaten Gebrauch konzipiert und nicht für gewerbliche Zwecke geeignet.

### Aufstellen des Gerätes

- Stellen Sie das Gerät auf einen festen, sicheren und horizontalen Untergrund. Sorgen Sie für gute Belüftung.
- Stellen Sie das Gerät nicht auf weiche Oberflächen wie Teppiche, Decken oder in der Nähe von Gardinen

und Wandbehängen auf. Die Lüftungsöffnungen könnten verdeckt werden. Die notwendige Luftzirkulation kann dadurch unterbrochen werden. Dies könnte möglicherweise zu einem Gerätebrand führen.

- Stellen Sie das Gerät nicht in der Nähe von Wärmequellen wie Heizkörpern auf. Vermeiden Sie direkte Sonneneinstrahlungen und Orte mit außergewöhnlich viel Staub.
- Beachten Sie, dass die Gerätefüße u.U. farbige Abdrücke auf bestimmten Möbeloberflächen hinterlassen könnten. Verwenden Sie einen Schutz zwischen Ihren Möbeln und dem Gerät.
- Der Standort darf nicht in Räumen mit hoher Luftfeuchtigkeit, z.B. Küche oder Sauna, gewählt werden, da Niederschläge von Kondenswasser zur Beschädigung des Gerätes führen können.
- Das Gerät ist für die Verwendung in trockener Umgebung und in gemäßigttem Klima vorgesehen und darf nicht Tropf- oder Spritzwasser ausgesetzt werden.
- Sie dürfen das Gerät nur in waagerechter Position betreiben. Nicht im Freien verwenden!
- Halten Sie das Gerät von Geräten fern, die starke Magnetfelder erzeugen.
- Bei Verwendung von Energiesparlampen in unmittelbarer Nähe kann ggf. die Funktion des Gerätes beeinträchtigt werden.



- Stellen Sie keine schweren Gegenstände auf das Gerät.
- Legen Sie eine rutschfeste Unterlage unter die Gerätefüße, um Abdrücke auf Möbeloberflächen zu vermeiden.
- Wenn Sie das Gerät von einer kalten in eine warme Umgebung bringen, kann sich im Inneren des Gerätes Feuchtigkeit niederschlagen. Warten Sie in diesem Fall etwa eine Stunde, bevor Sie es in Betrieb nehmen.
- Stellen Sie sicher, dass das Netzkabel oder der Stecker immer leicht zugänglich sind, so dass Sie das Gerät schnell von der Stromversorgung trennen können! Verlegen Sie das Netzkabel so, dass niemand darüber stolpern kann.
- Die Steckdose sollte möglichst nah am Gerät sein.
- Zur Netzverbindung Netzstecker vollständig in die Steckdose stecken.
- Verwenden Sie einen geeigneten, leicht zugänglichen Netzanschluss und vermeiden Sie die Verwendung von Mehrfachsteckdosen!
- Netzteil bzw. Stecker nicht mit nassen Händen anfassen, Gefahr eines elektrischen Schlages!
- Bei Störungen oder Rauch- und Geruchsbildung aus dem Gehäuse sofort Netzstecker aus der Steckdose ziehen!
- Ziehen Sie vor Ausbruch eines Gewitters den Netzstecker aus der Steckdose.
- Wenn das Gerät längere Zeit nicht benutzt wird, z.B. vor Antritt einer längeren Reise, ziehen Sie den Netzstecker aus der Steckdose.
- Zu hohe Lautstärke, besonders bei Kopfhörern, kann zu Gehörschäden führen.

## Umgang mit Batterien

- Achten Sie darauf, dass Batterien nicht in die Hände von Kindern gelangen. Kinder könnten Batterien in den Mund nehmen und verschlucken. Dies kann zu ernsthaften Gesundheitsschäden führen. Bewahren Sie deshalb Batterien und Fernbedienung für Kleinkinder unerreichbar auf. In diesem Fall sofort einen Arzt aufsuchen!
- Normale Batterien dürfen nicht geladen, mit anderen Mitteln reaktiviert, nicht auseinandergenommen, erhitzt oder ins offene Feuer geworfen werden (**Explosionsgefahr!**).
- Wechseln Sie schwächer werdende Batterien rechtzeitig aus. Batteriekontakte und Gerätekontakte vor dem Einlegen reinigen.
- Wechseln Sie immer alle Batterien gleichzeitig aus und verwenden Sie Batterien des gleichen Typs.
- Bei falsch eingelegter Batterie besteht **Explosionsgefahr!**

- Versuchen Sie nicht, die Batterie wiederaufzuladen, auseinander zu nehmen, auf eine Temperatur von über 100°C zu erhitzen oder zu verbrennen.
- Entsorgen Sie verbrauchte Batterien sofort. Ersetzen Sie Batterien nur durch Batterien des richtigen Typs und der richtigen Modellnummer

### **Vorsicht!**

- Batterien keinen extremen Bedingungen aussetzen. Nicht auf Heizkörpern ablegen, nicht direkter Sonnenstrahlung aussetzen!
- Ausgelaufene oder beschädigte Batterien können bei Berührung mit der Haut Verätzungen verursachen. Benutzen Sie in diesem Fall geeignete Schutzhandschuhe. Reinigen Sie das Batteriefach mit einem trockenen Tuch.

### **Wichtiger Hinweis zur Entsorgung:**

Batterien können Giftstoffe enthalten, die die Gesundheit und die Umwelt schädigen.

- Batterien unterliegen der Europäischen Richtlinie 2006/66/EG. Diese dürfen nicht mit dem normalen Hausmüll entsorgt werden.
- Bitte informieren Sie sich über die örtlichen Bestimmungen zu gesonderten Entsorgung von Batterien, da durch die korrekte Entsorgung Umwelt und Menschen vor möglichen negativen Folgen geschützt werden.

Dieses Zeichen finden Sie auf schadstoffhaltigen Batterien:



## Die Beschreibung des Gerätes

### Der Lieferumfang

Bitte stellen Sie sicher, dass alle nachfolgend aufgeführten Zubehörteile vorhanden sind:

- Gerät,
- Steckernetzteil,
- diese Bedienungsanleitung.

### Die besonderen Eigenschaften des Gerätes

Das Gerät dient als Lautsprecher für Bluetooth-fähige Geräte. Damit können Sie Ihr Smartphone oder den Tablet-PC zu einem kabellosen Soundsystem erweitern. Zur Wiedergabe (siehe Anschlussübersicht, S. 6) benötigen Sie z.B.

**1 – Bluetooth-fähiges Smartphone**

**2 – Audiogerät,**

Die Wiedergabegeräte müssen über einen Audio**ausgang** verfügen.

Weitere Eigenschaften:

- Das Radio empfängt auf der UKW-Frequenz 87,5–108 MHz.
- Sie können im UKW-Bereich zwischen Mono und Stereo wählen.

- Sie können 20 UKW-Sender auf Programmplätzen speichern.
- Das Gerät verfügt über eine Zeitanzeige sowie eine Alarmfunktion.
- Sie können externe Audio-Geräte anschließen und wiedergeben.
- Sie können das Gerät auch netzunabhängig mit Batterien betreiben. Die Batterien speichern als Pufferbatterien die Uhrzeit, Weckzeit und die gespeicherten Radiosender.

### Was ist Bluetooth

Bluetooth ist eine Funk-Verbindung über kurze Distanzen. Ein Bluetooth-Gerät kann Störungen erzeugen oder falsch funktionieren, wenn:

- das Empfangs-/Sendesystem eines Bluetooth-Geräts oder der Haupteinheit mit einem Körperteil berührt wird,
- die Funkübertragung durch Wände, Ecken oder Bürotrennwände behindert wird,
- Interferenzen mit Geräten auftreten, welche dasselbe Frequenzband verwenden, wie medizinische Geräte, Mikrowellenherde oder Funknetzwerke.

## Das Gerät zum Betrieb vorbereiten



→ Sie können das Steckernetzteil an das normale Stromnetz anschließen.

→ Die beim Betrieb entstehende Wärme muss durch ausreichende Luftzirkulation abgeführt werden. Deshalb darf das Gerät nicht abgedeckt oder in einem geschlossenen Schrank untergebracht werden. Sorgen Sie für einen Freiraum von mindestens 10 cm um das Gerät.

### Vorsicht!

- Verbinden Sie zuerst die Geräte-Komponenten untereinander bevor Sie die Netzverbindung herstellen.
- Vergewissern Sie sich, dass die Betriebsspannung mit der örtlichen Netzspannung übereinstimmt, bevor Sie den Netzanschluss herstellen.
- Beachten Sie die Angaben auf dem **Typenschild**.



Wenn das Gerät an die Netzspannung angeschlossen ist, sind aufgrund der Standby-Funktion Teile des Gerätes in Betrieb. Um das Gerät ganz auszuschalten, muss der Netzstecker gezogen werden.

→ Zur Stromversorgung des Geräts zuerst das Kabel des Netzteils in die Buchse 14 (DC IN) am Gerät stecken und dann den Netzstecker in die Steckdose stecken.

### Hinweis:

Ziehen Sie bei Nichtverwendung den Stecker aus der Steckdose. Ziehen Sie am Netzstecker und nicht am Kabel. Ziehen Sie vor Ausbruch eines Gewitters den Netzstecker. Wenn das Gerät längere Zeit nicht benutzt wird, z.B. vor Antritt einer längeren Reise, ziehen Sie den Netzstecker.

## Ein externes Audiogerät anschließen

Vergewissern Sie sich vor dem Herstellen oder Ändern von Verbindungen, dass alle Geräte vom Stromnetz getrennt sind. Siehe S. 6.

- Das Gerät einschalten
- Schließen Sie ein Audiokabel an den Anschluss AUX IN 13 (3,5 mm Klinke) sowie an den Audioausgang Ihres Wiedergabegerätes an.
- Starten Sie die Wiedergabe am angeschlossenen Gerät.
- Schalten Sie mit FUNCTION 11 zur Wiedergabe des externen Gerätes. **AU** erscheint im Display.
- Regeln Sie die Lautstärke an beiden Geräten.

## Wie Sie die Batterien einlegen

### Hinweis:

Die Batterien speichern die Uhrzeit, Alarmzeit und die gespeicherten Radiosender.

- Drehen Sie das Gerät so, dass Sie das Batteriefach 15 an der Rückseite öffnen können.
- Zum netzunabhängigen Betrieb benötigen Sie alkalische Batterien, 6 x 1,5 V AA (Mignon), LR6 (nicht im Lieferumfang enthalten). Achten Sie beim Einlegen auf die richtige Polung. Siehe Grafik im Batteriefach.
- Schließen Sie den Batteriefachdeckel wieder sorgfältig, so dass die Haltetaschen des Deckels im Gehäuse einrasten.

### Hinweis:

Es sollte darauf geachtet werden, nur Batterien oder Akkus gleichen Typs zu verwenden. Verwenden Sie niemals gleichzeitig alte und neue Batterien. Verwenden Sie auslaufgeschützte Batterien!

## Wichtiger Hinweis zur Entsorgung

Batterien können Giftstoffe enthalten, die die Umwelt schädigen.

- Entsorgen Sie die Batterien deshalb unbedingt entsprechend den für Sie geltenden gesetzlichen

Bestimmungen. Werfen Sie die Batterien niemals in den normalen Hausmüll.

## Wie Sie den Antennenempfang verbessern

Die Anzahl und Qualität der zu empfangenden Sender hängt von den Empfangsverhältnissen am Aufstellort ab. Mit der UKW-Wurfantenne 12 kann ein brauchbarer Empfang erzielt werden. Diese Antenne muss in voller Länge auf den günstigsten Empfang ausgerichtet werden.

## Bluetooth-Verbindung:

Mit zunehmender Entfernung nimmt die Qualität der Bluetooth-Verbindung ab. Wenn die Distanz den Bluetooth-Betriebsbereich übersteigt, geht die Verbindung verloren.

Die Bluetooth-Verbindung funktioniert nur mit Geräten in unmittelbarer Nähe. Die Verbindung wird automatisch unterbrochen, wenn dieser Radius überschritten wird. Selbst innerhalb dieses Radius kann die Klangqualität durch Hindernisse wie Mauern oder Türen beeinträchtigt werden. Es können Interferenzen während des Betriebs verursacht werden.

## Allgemeine Geräte-Funktionen

### Das Gerät einschalten

- ➔ Mit der Taste STANDBY 11 schalten Sie das Gerät ein. Dazu Taste drücken.

### Gerät per Bluetooth verbinden



- ➔ Mit Taste FUNCTION 11 zu **bt** BLUETOOTH schalten.
- ➔ Ggf. Audiokabel AUX IN 13 entfernen.
- ➔ Das Gerät befindet sich im Bluetooth- und Bluetooth-Pairing-Modus.
- ➔ Schalten Sie den Bluetooth-Modus des zu verbindenden Gerätes ein.
- ➔ Versetzen Sie Ihr Bluetooth-Gerät in den Pairing-Modus.
- ➔ Das Bluetooth-Gerät sucht den Lautsprecher, wählen Sie **BTR 100**.
- ➔ Bestätigen Sie ggf. die Abfrage (Code „**0 0 0 0**“).
  - Die Bluetooth-Verbindung wird hergestellt.

### Hinweis:

Der Pairing-Modus ist für ca. 1,5 Minuten aktiv und wird dann beendet.

### Bluetooth-Verbindung erneuern

Falls die Verbindung unterbricht, können Sie bei bereits verbundenen Geräten die Bluetooth-Verbindung wieder herstellen. Siehe Beschreibung links.

### Hinweis:

Die Reichweite beträgt ca. 10 Meter. Ist das Bluetooth-Gerät außerhalb der Reichweite wird die Verbindung unterbrochen. Die Wiedergabe unterbricht.

### Eco-Standby-Modus

Das Gerät schaltet sich nach einiger Zeit ohne Wiedergabe bzw. ohne Signal automatisch in Standby.

- ➔ Drücken Sie die Taste STANDBY 11, um das Gerät wieder einzuschalten.

## Eingehender Ruf bei Smartphones

- Die Musikwiedergabe schaltet auf Stumm und Sie hören den Anruf. Nach Beendigung des Telefonats hören Sie wieder die Musik.

## Bedienung im Modus BLUETOOTH

- Mit ►|| die Wiedergabe unterbrechen, fortsetzen.
- Mit I◀◀ ▶▶I Titel einstellen, wählen.

## Wie Sie die Quelle einstellen

- Mit Taste FUNCTION 11 schalten Sie zu RADIO, **AU** (AUX IN), **bt** (BLUETOOTH).

## Wie Sie die Lautstärke einstellen

- Drücken Sie die Tasten –VOL+ 4, 5 um die gewünschte Lautstärke (max. 32) einzustellen.
- Regeln Sie die Lautstärke am angeschlossenen Audiogerät.

## Wie Sie den Klang einstellen

- Stellen Sie den Klang am Zuspeler ein.

## Wie Sie das Gerät ausschalten

- Mit der Taste STANDBY 11 schalten Sie das Gerät aus. Dazu Taste drücken und halten.
- OFF erscheint im Display. Taste loslassen.

## Die Displayhelligkeit einstellen

- In Standby:
- Drücken Sie DIMMER 9, um die Helligkeit in 2 Stufen einzustellen.

## Wie Sie die SLEEP-Funktion benutzen

Sie können in Schritten von 90, 80, 70, ..., 10 Minuten den Zeitraum einstellen, nach dem sich das Gerät in jeder Betriebsart in Standby schaltet.

- Drücken Sie dazu die Taste SLEEP 9 wiederholt, im Display wird die jeweils verbleibende Spielzeit dargestellt.

## Wie Sie die Uhrzeit einstellen

Nach dem erstmaligen Herstellen der Netzverbindung erscheint die Uhrzeit **00:00** im Display. Um die korrekte Uhrzeit einzustellen, gehen Sie folgendermaßen vor:

- Drücken Sie bei hergestellter Netzverbindung aber ausgeschaltetem Gerät (STANDBY) die Taste MEM/SET 1 und halten Sie sie gedrückt, bis im Display die Stunden-Anzeige **00:00** blinkt. Dann loslassen.
- Drücken Sie zur Einstellung der aktuellen Stunde ggf. wiederholt die Taste **◀◀ ▶▶** 2, 7. Bestätigen Sie Ihre Einstellung mit MEM/SET 1. Jetzt blinkt die Minutenanzeige **0000**.
- Drücken Sie zur Einstellung der aktuellen Minuten ggf. wiederholt die Taste **◀◀ ▶▶** 2, 7. Bestätigen Sie die Einstellung mit der Taste MEM/SET 1.

Die korrekte Uhrzeit ist eingestellt und beginnt zu zählen. Die Uhrzeit erscheint im Modus STANDBY.

Wenn Sie 10 Sekunden lang keine Taste drücken, wird der Vorgang abgebrochen.

## Umschalten 12h/24h-Anzeige

- In Standby: wenn die Uhrzeit eingeleuchtet ist:
- Drücken Sie SNOOZE SLEEP DIMMER 9 und halten Sie die Taste gedrückt, bis 24H im Display erscheint.
- Wählen Sie mit **◀◀ ▶▶** 2, 7 die Einstellung im 12-Format bzw. 24h-Format. Im 12h-Format erscheint ein Punkt über PM, um die Zeiten von 12.00 Uhr bis 24.00 Uhr anzuzeigen.
- Nach kurzer Zeit wird die Einstellung übernommen und die Uhrzeit eingeleuchtet.



## Wie Sie das Radio bedienen

### Hinweis:

Das Gerät empfängt auf den Frequenzen UKW (FM) 87,5–108 MHz.

- ➔ Um den Radio einzuschalten, drücken Sie die Taste FUNCTION 11 wiederholt, bis die Frequenz im Display erscheint.
- ➔ Ziehen Sie die Antenne 12 auf volle Länge aus, um den Empfang zu verbessern.

### Hinweis:

In der Regel werden UKW-Sender im Stereo-Ton empfangen. Wenn der UKW Empfang in Stereoqualität gestört ist, können Sie mit ►I auf Mono stellen. Dadurch wird der Empfang rauschärmer.

## Wie Sie einen Sender einstellen

### Manuelle Senderwahl

Drücken Sie die Tasten I◀◀ ▶▶I 2, 7 kurz, dies verändert die Empfangsfrequenz schrittweise nach oben bzw. nach unten. Im UKW-Bereich in 0,05 MHz-Schritten (= Feineinstellung). Damit können Sie auch schwache Sender einstellen, deren Frequenz Ihnen bekannt ist.

## Sendersuchlauf

Langes Drücken der Tasten I◀◀ ▶▶I 2, 7 (ca. 2 Sekunden), startet den Suchlauf. Der automatische Suchlauf findet nur Sender mit einem starken Signal. Schwache Sender können nur manuell eingestellt werden.

Erneutes längeres Drücken der Tasten I◀◀ ▶▶I 2, 7 setzt den Suchlauf fort. Während des Suchlaufs ist der Tuner stumm geschaltet.

## Wie Sie Sender speichern

Der Programm-Speicher kann 20 Stationen im FM-Bereich (UKW) speichern.

### Hinweis:

Die gespeicherten Sender bleiben bei Stromausfall erhalten.

- ➔ In der Betriebsart Radio den gewünschten Sender mit den Tasten I◀◀ ▶▶I 2, 7 einstellen.
- ➔ Taste MEM/SET 1 drücken, P01 erscheint und der Programmplatz blinkt im Display.
- ➔ Taste I◀◀ ▶▶I 2, 7 drücken, um ggf. einen anderen Programmplatz zu wählen.

- Taste MEM/SET 1 drücken, der eingestellte Sender wird auf den gewählten Programmplatz gespeichert.

### **Hinweis:**

Wird ca. 10 Sekunden keine Taste gedrückt, ist der Programmier-Modus beendet.

- Speichern weiterer Sender: Vorgang wiederholen. Die weiteren Sender auf die nächsten, freien Programmplätze speichern.

## **Anwählen der programmierten Stationen**

- Sie können durch Drücken der Taste CH MODE 8 und I◀◀ ▶▶I 2, 7 die gespeicherten Programmplätze aufwärts/abwärts durchschalten.

Das Display stellt den Speicherplatz dar und anschließend die Senderfrequenz.

## **Löschen einer Programmplatz-Speicherung**

- Neuen Sender auf gewünschten Programmplatz speichern. Der zuvor eingestellte Sender auf diesem Programmplatz wird gelöscht.

## Wie Sie die Alarm-Funktion benutzen

### Hinweis:

Die Alarm-Funktion können Sie erst bedienen, wenn Sie die korrekte Uhrzeit eingestellt haben.

### Uhrzeit einstellen

Lesen Sie auf S. 16, wie Sie die Uhrzeit einstellen.

### Hinweis:

Bei Netzausfall und nicht eingelegten Pufferbatterien muss die Uhrzeit neu eingestellt werden.

### Wecker einstellen

Das Gerät verfügt über zwei Weckzeiten, AL1 bzw. AL2. Diese können unabhängig voneinander oder zusammen (AL1+AL2) eingestellt werden. Die Einstellung ist für beide Weckzeiten identisch.

- Das Gerät schaltet sich zur jeweils eingestellten Weckzeit ein. Sie können wählen, ob Sie mit dem Radio ("F") oder Buzzer (Signalton, Symbol "b"), geweckt werden.
- Der Wecker bleibt nach dem Wecken für 1 Stunden eingeschaltet und schaltet sich danach automatisch ab.

- Ein aktiver Alarm wird im Display durch die LED-Anzeige über AL1 bzw. AL2 angezeigt. Bei einem aktiven Alarm ist die Glocke AL1 oder AL2 sichtbar.
  - Wird während der Einstellung länger als 10 Sekunden keine Taste gedrückt, verlässt das Gerät den Modus automatisch. Sie müssen dann von vorne beginnen.
- Schalten Sie das Gerät in Standby. Drücken Sie dazu STANDBY 11 und halten Sie die Taste gedrückt.
- Drücken Sie zur Aktivierung des Timer 1 die Taste AL1 für ca. 2 Sekunden, die LED-Anzeige erscheint im Display und die Stundenanzeige **00:00** blinkt.
- Stellen Sie mit den Tasten **I◀◀ ▶▶I 2, 7** die Stunde ein. Drücken Sie die Taste AL1, die Minutenanzeige **00:00** blinkt im Display.
- Stellen Sie mit den Tasten **I◀◀ ▶▶I 2, 7** die Minute ein. Drücken Sie die Taste AL1 erneut.
- Wählen Sie mit den Tasten **I◀◀ ▶▶I 2, 7** die Quelle RADIO "F" oder BUZZER (Signalton) "b" aus. Drücken Sie die Taste AL1 erneut, um die Quelle zu bestätigen. Im Display erscheint der Dezimalwert.
- Stellen Sie die gewünschte Einschallt Lautstärke mit **I◀◀ ▶▶I 2, 7** ein.
- Drücken Sie abschließend die Taste AL1, die Einstellung ist abgeschlossen und der Timer

programmiert. Einen aktiven Timer erkennen Sie an der LED-Anzeige über AL1, AL2 im Display.

**Hinweis:**

Das Gerät schaltet sich mit der gewählten Quelle und Lautstärke bei Erreichen der Einschaltzeit ein.

**Hinweis:**

- Wecken mit Radio: Radiosender einstellen.

### Wecker nach Alarm ausschalten

→ Drücken Sie die Taste STANDBY 11.

**Hinweis:**

Die Weckfunktion schaltet das Gerät am nächsten Tag zur eingestellten Weckzeit wieder ein.

### SNOOZE-Funktion

→ Um den Alarm kurzzeitig zu unterbrechen die SNOOZE-Taste 9 drücken.

**Hinweis:**

Die SNOOZE-Funktion unterbricht den Alarm für die eingestellte Dauer. Ca. 9 Minuten.

### Weckfunktion ein- und ausschalten

→ In Standby: Taste AL1 oder AL2 kurz drücken, um den jeweiligen Timer ein- und auszuschalten.

Bei eingeschaltetem Timer erscheint im Display die LED-Anzeige über AL1 bzw. AL2.

## Wie Sie das Gerät reinigen



### Stromschlag!

Um die Gefahr eines elektrischen Schlages zu vermeiden, dürfen Sie das Gerät nicht mit einem nassen Tuch oder unter fließendem Wasser reinigen. Vor dem Reinigen Netzstecker ziehen.

### ACHTUNG!

Sie dürfen keine Scheuerschwämme, Scheuerpulver und Lösungsmittel wie Alkohol oder Benzin verwenden.

- ➔ Reinigen Sie das Gehäuse mit einem weichen, mit Wasser angefeuchteten Tuch. Reinigen Sie das Gerät mit einem Mikrofasertuch.

## Wie Sie Fehler beseitigen

Wenn das Gerät nicht wie vorgesehen funktioniert, überprüfen Sie es anhand der folgenden Tabellen.

Wenn Sie die Störung auch nach den beschriebenen Überprüfungen nicht beheben können, nehmen Sie bitte Kontakt mit dem Hersteller auf.

Symptom	Mögliche Ursache/Abhilfe
Kein Ton	Vergewissern Sie sich, dass Ihr Bluetooth-Gerät gepairt und verbunden ist. Überprüfen Sie, ob Ihr Gerät für das Streamen von Audio über Bluetooth eingerichtet ist. Drücken Sie ►I. Regeln Sie die Lautstärke des Bluetooth-Geräts und des angeschlossenen Audio-Gerätes. Vergewissern Sie sich, dass Sie den richtigen Eingang "bt" gewählt haben. Vergewissern Sie sich, dass sich Ihr Bluetooth-Gerät in Reichweite befindet. Nach Aus- und Wiedereinschalten ggf. Verbindung erneut herstellen. Ggf. Kabel bei AUX-Anschluss entfernen.
Müssen die Geräte jedes Mal erneut „gepairt“ werden?	Ist ein Gerät einmal gepairt, müssen Sie es normalerweise nicht noch einmal pairen. Sie müssen jedoch das Bluetooth-Gerät wieder mit dem Adapter verbinden. Wählen Sie hierfür den Adapter BTR 100 aus der Liste der Bluetooth-Geräte.
Allgemein	Das Gerät kann nur eine Verbindung zu einem Bluetooth-Gerät gleichzeitig herstellen.

## Probleme mit dem Radio

Symptom	Mögliche Ursache/Abhilfe
Es wird kein Radiosender empfangen.	Das Gerät befindet sich nicht im Radio-Modus. Schalter „FUNCTION“ ggf. wiederholt drücken bis Radio aktiv.
Der Ton ist schwach oder von schlechter Qualität.	Andere Geräte, z. B. Fernseher stören den Empfang. Stellen Sie das Gerät weiter entfernt von diesen Geräten auf.
	Die Antenne ist nicht ausgezogen oder ausgerichtet. Ziehen Sie die Antenne aus. Drehen Sie die Antenne oder das Gerät, um den Empfang zu verbessern.

## Probleme mit dem Gerät

Symptom	Mögliche Ursache/Abhilfe
Gerät lässt sich nicht einschalten.	Das Gerät wird nicht mit Strom versorgt. Schließen Sie das Netzkabel richtig an die Netzsteckdose an.
Es ist kein Ton zu hören.	Erhöhen Sie die Lautstärke. Ggf. ist die falsche Quelle gewählt worden. Externes Gerät verbinden, starten, Lautstärke einstellen.
Es ist ein Störrauschen zu hören.	In der Nähe des Gerätes sendet ein anderes Gerät störende Radiowellen aus. Entfernen Sie das Gerät aus der Umgebung des Gerätes.
Es treten andere Bedienungsstörungen, laute Geräusche oder eine gestörte Display-Anzeige auf.	Elektronische Bauteile des Gerätes sind gestört. Ziehen Sie den Netzstecker. Lassen Sie das Gerät ca. 10 Sekunden von der Stromquelle getrennt. Schließen Sie das Gerät erneut an.

## Technische Daten

Abmessungen Gerät (Breite x Tiefe x Höhe)	265 x 142 x 158 mm
Gewicht:	ca. 1,8 kg
Spannung Netzteil:	Eingang: 100-240 V ~, 50/60 Hz, 0,4 A Ausgang: DC  5 V, 2 A
Leistungsaufnahme:	< 0,5 W in Standby
Ausgangsleistung:	2 x 3 W max.
Batteriebetrieb (Pufferbatterien)	6 x 1,5 V AA (Mignon), LR6
Umgebungsbedingungen:	+5° C bis +35° C 5 % bis 90 % relative Luftfeuchte (nicht kondensierend)
AUX-IN	3,5 mm Klinke
Radio: Empfangsfrequenzen: Antenne:	UKW 87,5–108 MHz UKW-Wurfantenne

Bluetooth:	2,4 GHz, V2.1 + EDR A2DP
Max. Übertragungsbereich	Sichtlinie, ca. 10 m
Die tatsächliche Reichweite variiert, abhängig von Faktoren wie z. B. Hindernissen zwischen den Geräten, magnetischen Feldern um einen Mikrowellenherd, statische Elektrizität, Empfangsempfindlichkeit, Antennenleistung, Betriebssystem, Softwareanwendung usw. Die Bluetooth-Standardprofile geben den Zweck der Bluetooth-Übertragung zwischen Geräten an. Funkbereich: 10 m/ 30ft Sichtverbindung, die Reichweite kann abhängig von den tatsächlichen Bedingungen variieren. Bluetooth®-Gerät mit aktiviertem A2DP (Advanced Audio Distribution Profile).	

Technische Änderungen und Irrtümer vorbehalten. Die Abmessungen sind ungefähre Werte.

Richtlinien und Nomen: Dieses Produkt entspricht der Niederspannungsrichtlinie (2006/95/EC, 1275/2008/EC), den Anforderungen der Richtlinie über Funkanlagen und Telekommunikationssendeinrichtungen (FTEG) und der Richtlinie 1999/5/EC (R&TTE), der EMV-Richtlinie (2004/108/EC) und der CE-Kennzeichenrichtlinie.



## Wie Sie den Hersteller erreichen

DGC GmbH  
Graf-Zeppelin-Straße 7  
D-86899 Landsberg  
www.dual.de

## Entsorgungshinweise

### Entsorgung der Verpackung

Ihr neues Gerät wurde auf dem Weg zu Ihnen durch die Verpackung geschützt. Alle eingesetzten Materialien sind umweltverträglich und wieder verwertbar. Bitte helfen Sie mit und entsorgen Sie die Verpackung umweltgerecht. Über aktuelle Entsorgungswege informieren Sie sich bei Ihrem Händler oder über Ihre kommunale Entsorgungseinrichtung.



### Erstickungsgefahr!

Verpackung und deren Teile nicht Kindern überlassen.

Erstickungsgefahr durch Folien und andere Verpackungsmaterialien.

## Entsorgung des Gerätes

Altgeräte sind kein wertloser Abfall. Durch umweltgerechte Entsorgung können wertvolle Rohstoffe wieder gewonnen werden. Erkundigen Sie sich in Ihrer Stadt- oder Gemeindeverwaltung nach Möglichkeiten einer umwelt- und sachgerechten Entsorgung des Gerätes. Vor der Entsorgung des Gerätes sollten die Batterien entfernt werden.



Dieses Gerät ist entsprechend der Richtlinie 2002/96/EG über Elektro- und Elektronik-Altgeräte (WEEE) gekennzeichnet.

Dieses Produkt darf am Ende seiner Lebensdauer nicht über den normalen Haushaltsabfall entsorgt werden, sondern muss an einem Sammelpunkt für das Recycling von elektrischen und elektronischen Geräten abgegeben werden. Das Symbol auf dem Produkt, der Gebrauchsanleitung oder der Verpackung weist darauf hin. Die Werkstoffe sind gemäß ihrer Kennzeichnung wiederverwertbar. Mit der Wiederverwendung, der stofflichen Verwertung oder anderen Formen der Verwertung von Altgeräten leisten Sie einen wichtigen Beitrag zum Schutze unserer Umwelt.



### Lebensgefahr!

Bei ausgedienten Geräten Netzstecker ziehen. Netzkabel durchtrennen und mit dem Stecker entfernen.